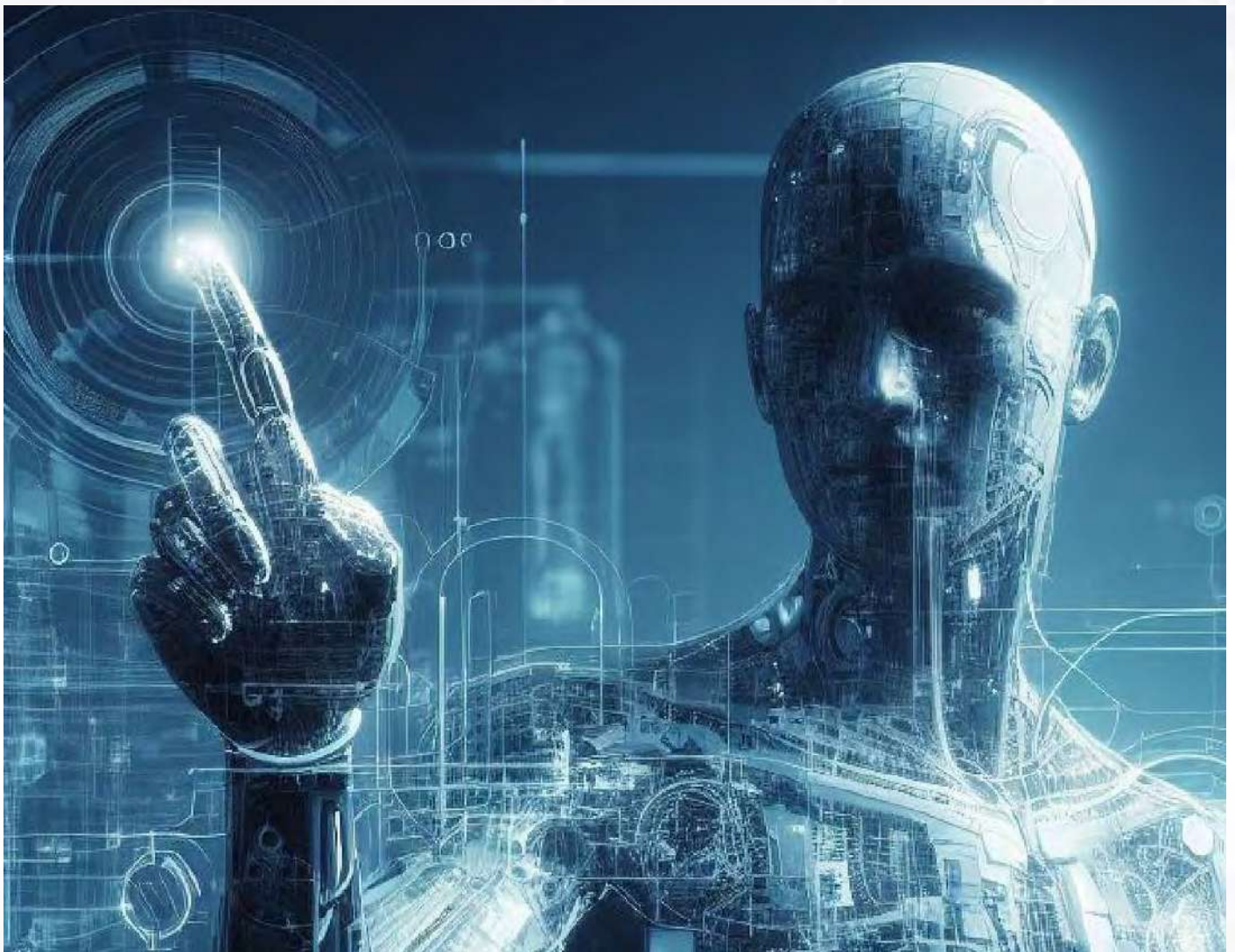


SENSORmATIC
SPECIALIST & SOLUTIONS

**CATALOGO
FOTOSENSORI**



TAKE X

CATALOGO GENERALE

TAKE X

INDICE

FOTOSENSORI A FIBRA OTTICA **Pag. A**

FOTOSENSORI AMPLIFICATI **Pag. B**

BARRIERE FOTOELETTRICHE **Pag. C**

SENSORI A SOPPRESSIONE DI SFONDO **Pag. D**

SENSORI AD ULTRASUONI **Pag. E**

FOTOSENSORI AC/DC **Pag. F**







SENSORI DI COLORE E LETTORI DI TACCHE **Pag. G**

SENSORI PER INDUSTRIA PESANTE **Pag. H**

ALIMENTATORI E CONVERTITORI NPN/PNP **Pag. I**

INDICE ARTICOLI **Pag. L**

LEGENDA SIMBOLI:

-  **A sbarramento**
-  **A riflessione diretta**
-  **A riflessione polarizzata con catarifrangente**
-  **A riflessione con catarifrangente**
-  **A triangolazione**
-  **A forcella**

SENSORMATIC SRL
VIA DELLA BEVERARA 13
40131 BOLOGNA - ITALIA
PI e CF IT02012540379
TEL. 051 6353 511
smbx@sensormatic.it
www.sensormatic.it

Il sistema di qualità della Sensormatic srl è certificato secondo la normativa europea

UNI EN ISO 9001:2015
IQNET ISO 9001:2015



Le condizioni di fornitura e di consegna sono quelle stabilite dalle leggi e sono indicate nelle nostre conferme d'ordine.

Sensormatic garantisce che i prodotti commercializzati sono esenti da difetti nel materiale o nella lavorazione e offre 2 anni di garanzia dalla data di consegna del prodotto. La garanzia non copre danni o errori causati da eventi naturali, abusi, uso scorretto, installazioni sbagliate, alimentazioni che non rispettano le specifiche, errata manutenzione o in caso di riparazioni e modifiche eseguite da cliente durante il periodo di garanzia

Sensormatic non è responsabile per danni, ingiurie o perdite causate da incidenti, furti, eventi naturali (incluse scariche induttive da lampi), abuso, uso scorretto installazioni sbagliate o errata manutenzione.

Specifiche e dimensioni esterne possono essere soggette a variazioni senza comunicazione da parte della Takex.

Ed. 06/2024








Fotosensori a fibra ottica



- Serie F85RN
- F85RN-ILP
- Serie F70
- Serie F71
- F71RAN
- Serie F2R
- BS-R80
- Fibre ottiche
- Accessori

Sensori a fibra ottica

■ Modelli

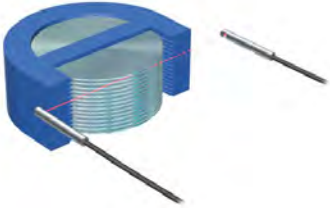


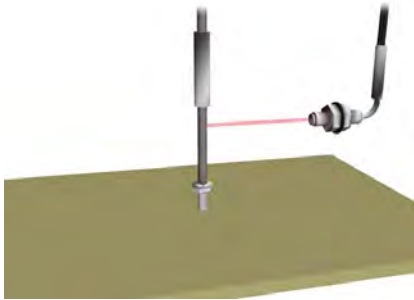
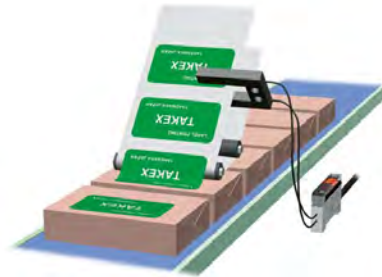

Tipo	Serie		Caratteristiche	Pag.
Sensore a fibra ottica con alta potenza	F85RN		<ul style="list-style-type: none"> • Doppio display, multifunzione • Eccellente operatività • Doppia uscita NPN/PNP 	A-4
Sensore a fibra ottica con alta potenza	F85RN-ILP		<ul style="list-style-type: none"> • Doppio display, multifunzione • IO-Link • Doppia uscita NPN/PNP 	A-8
Sensore a fibra ottica con display digitale	F70		<ul style="list-style-type: none"> • Display digitale • Funzioni avanzate • Ultra sottile 	A-10
Sensore a fibra ottica sottile, reg. a trimmer (8 giri)	F71		<ul style="list-style-type: none"> • Anti Interferenza fino ad 8 unità • Alta accuratezza con 8 giri di potenziometro • Ultra sottile 	A-14
Sensore a fibra ottica con uscita analogica	F71RAN		<ul style="list-style-type: none"> • Precisa regolazione con 8 giri di potenz. • Uscita analogica • Ultra sottile 	A-18
Sensore a fibra ottica versione sottile	F2R		<ul style="list-style-type: none"> • Ultra compatto • Low-cost • Veloce tempo di risposta, solo 500µs 	A-20
Sensore a fibra ottica passivo	BS-R80		<ul style="list-style-type: none"> • Rilevamento stabile delle sorgenti luminose • Automatizza le ispezioni visive • Largo display "Easy to read" 	A-23
FIBRE OTTICHE: GUIDA ALLA SCELTA			<ul style="list-style-type: none"> • Diversi metodi di rilevamento • Diverse applicazioni/condizioni 	A-25
FIBRE OTTICHE: CARATTERISTICHE E DIMENSIONI			<ul style="list-style-type: none"> • Dimensioni e caratteristiche • Distanze di rilevamento per ogni sensore 	A-32
ACCESSORI			<ul style="list-style-type: none"> • Per molteplici applicazioni e per un rilevamento più stabile 	A-110

■ Manuali istruzioni

Disponibile in italiano al seguente link: <https://www.sensormatic.it/download/?marchio=TAKEX>

Sensori a fibra ottica

Esempi di applicazioni

<ul style="list-style-type: none"> • Posizionamento di wafer 	<ul style="list-style-type: none"> • Rilevamento difetti wafer in ambienti sottovuoto 	<ul style="list-style-type: none"> • Controllo fronte-retro CD-ROMs 
<ul style="list-style-type: none"> • Rilevamento del livello di liquidi in condotti 	<ul style="list-style-type: none"> • Rilevamento del livello di liquidi in contenitori 	<ul style="list-style-type: none"> • Posizionamento di lampade neon 
<ul style="list-style-type: none"> • Rilevamento dell'avvitamento 	<ul style="list-style-type: none"> • Rilevamento del filo in filtri da te 	<ul style="list-style-type: none"> • Rilevamento etichette 
<ul style="list-style-type: none"> • Rilevamento di lastre di vetro all'uscita dal forno 	<ul style="list-style-type: none"> • Rilevamento di tacche difettose 	<ul style="list-style-type: none"> • Distinzione del lato di componenti 

F85RNP-J / F85RN

Sensori a fibra ottica



Modello F85RNP-J

- Amplificatore per fibre ottiche a doppio display, multifunzione ed eccellente operatività
- User-friendly: semplice settaggio delle funzioni operative con un solo tasto
- Doppia uscita NPN/PNP
- Largo display "Easy-to-read"
- Funzione di prevenzione alle mutue interferenze
- Connessione connettore o cavo 2m

Modello F85RN



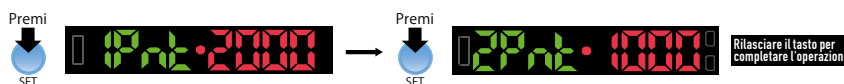
■ Semplice apprendimento con un solo tasto

Quattro funzioni di teaching facilmente selezionabili con il tasto (SET):

APPRENDIMENTO:

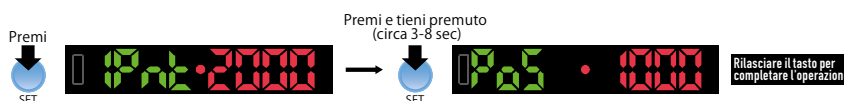
1. VALORE MEDIO FRA DUE PUNTI

Imposta la soglia al valore medio tra i livelli di intensità di luce di due punti



2. VALORE MEDIO

Imposta la soglia richiesta nel valore medio del punto di rilevamento



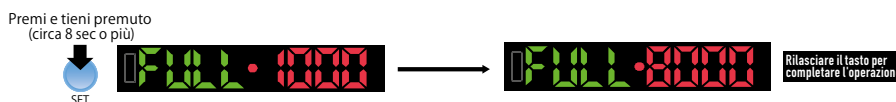
3. MAX. SENSIBILITA'

Imposta la soglia automaticamente ad un valore maggiore dell'intensità di luce ricevuta durante la pressione del tasto



4. COMPLETO

La soglia viene impostata al valore medio tra i valori max e min ricevuti durante la pressione del tasto SET



■ Facile da usare con largo display e solo tre tasti operativi



Due grandi display a 4 cifre, LED a 7 segmenti e tre grandi tasti con feedback al clic, facilitano il settaggio.

■ Funzione di prevenzione alle mutue interferenze

Fornito di una funzione a trasmissione ottica di prevenzione alla mutua interferenza fino a otto unità. (per lunga distanza e standard)



Modello	Metodo di rilevamento	Distanza di rilevamento (mm)		
		Lunga (Long)	Standard (Std)	Alta velocità (H-SP)
FR5BC	Riflessione	500	330	160
FT5BC	Sbarramento	1300	800	360

Ed. 06/24 - Tutti i dati sono soggetti a variazione senza preavviso

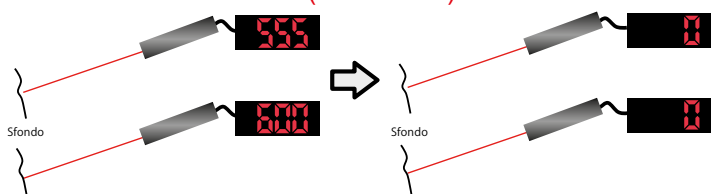
F85RNP-J / F85RN

■ Disponibili due tipi di display

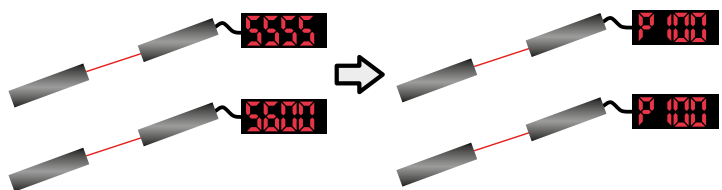
Sono disponibili due tipi di display: Zero offset e Percentuale, rispettivamente per il modello a riflessione e a sbarramento.

VALORI DISPLAY
DIFFERENTI

ZERO OFFSET DISPLAY (Riflessione)



DISPLAY PERCENTUALE (Sbarramento)

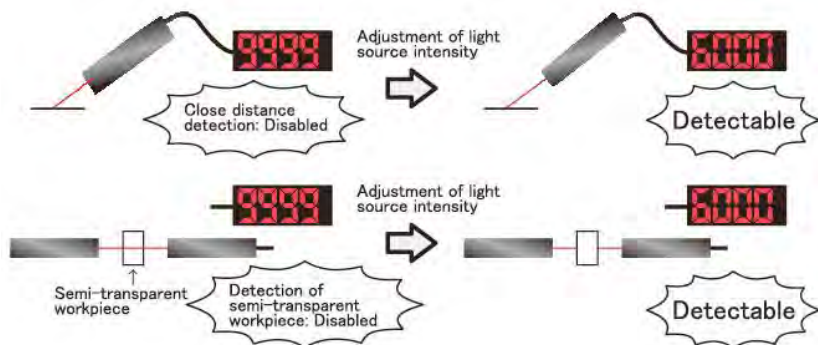


E' possibile controllare se il rilevamento è permesso comparando i valori attuali di ogni operazione del sensore (con fibra ottica a sbarramento)



■ Regolazione dell'intensità della sorgente luminosa

L'intensità della luce è regolabile su 15 livelli per un rilevamento ottimale (13 stadi in modalità ad alta velocità)



■ Doppia uscita NPN/PNP

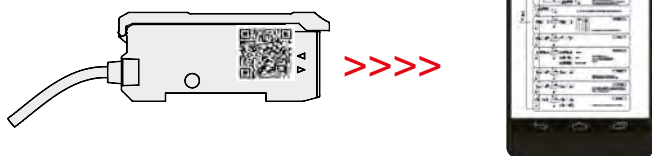
Non è necessario configurare l'uscita, poichè all'uscita sono disponibili entrambe le connessioni.

■ ECO-Mode per il risparmio energetico

- Funzionamento a 24V:
- Modo normale 770mW max.
- ECO-Mode 600mW max.

■ Manuali consultabili su smartphone o tablet

E' possibile visualizzare velocemente il manuale di istruzioni utilizzando il codice QR stampato lateralmente sulla custodia.



Questa funzione richiede un apparecchio che possa leggere i codici QR, connettersi alla rete internet ed aprire i file PDF

F85RNP-J / F85RN

Dati tecnici

Modello	F85RN	F85RNP-J
Alimentazione	12-24V DC, (classe 2* quando venga usato equipaggiamento approvato UL) / Ondulazione < 10%	
Consumo	Modo normale: 770mW max. (32mA max. a 24V) Modo ECO: 600mW max. (25mA max. a 24V)	
Uscita	NPN open collector / Corrente di carico 100mA (30V DC, classe 2) max. / Tensione residua 1V max. PNP open collector / Corrente di carico 100mA (30V DC, classe 2) max. / Tensione residua 2V max.	
Modo operativo	Light-ON/Dark-ON	
	Timer: ON delay / OFF delay / ON/OFF delay / One shot / No Timer	
	Timer: ritardo: da 1 a 9999 ms (impostato in millisecondi)	
Tempo di risposta	High Speed: 65µs max. / Standard: 500µs max. / Lunga distanza: 4ms max.	
Emettitore	4 elementi (AlGalnp) LED rosso (660nm)	
Indicatore	LED arancione: operatività, impostazione, light-ON/Dark-ON	
Display	Livello luce ricevuta: 4 cifre LED rosso (High Speed 0-3800) (Standard o Lunga distanza 0-9999) Soglia: 4 cifre LED verde (High Speed 0-3500) (Standard e Lunga distanza 0-9700)	
Interruttore	SET: apprendimento e impostazione - UP/DOWN: regolazione della soglia e selezione impostazioni	
Impostazione sensibilità	Apprendimento due punti / Apprendimento massima sensibilità / Autoapprendimento completo / Posizionamento	
Regolazioni	Sensibilità: prevista - Livello della sorgente luminosa: prevista automatica/manuale	
Anti-interferenza	Prevista fino a 8 unità (Standard e Lunga distanza)	
Circuito di protezione	Inversione di polarità e cortocircuito	
Materiale	Policarbonato	
Connessione	2m di cavo (diametro esterno 4,2mm) 0,2mm ² , 4 fili	Connettore M8, 4 poli (cavo venduto separatamente)
Peso	Circa 75 g	Circa 22 g
Accessori	Manuale istruzioni e codice QR per consultare il manuale online	

Connessioni

F85RN	F85RNP-J	
Uscita cavo	Uscita connettore M8	Assegnazione PIN
Non usare i cavi di uscita NPN e PNP contemporaneamente. Assicurarsi di collegare una sola uscita		

Cavi con connettore femmina a richiesta

Modello	Descrizione
C8IF4A 2M	Connettore M8, 4 poli, dritto, 2m
C8IF4A 5M	Connettore M8, 4 poli, dritto, 5m
C8IF4A 10M	Connettore M8, 4 poli, dritto, 10m
C8LF4A 5M	Connettore M8, 4 poli, angolo, 5m
C8LF4A 10M	Connettore M8, 4 poli, angolo, 10m

A richiesta

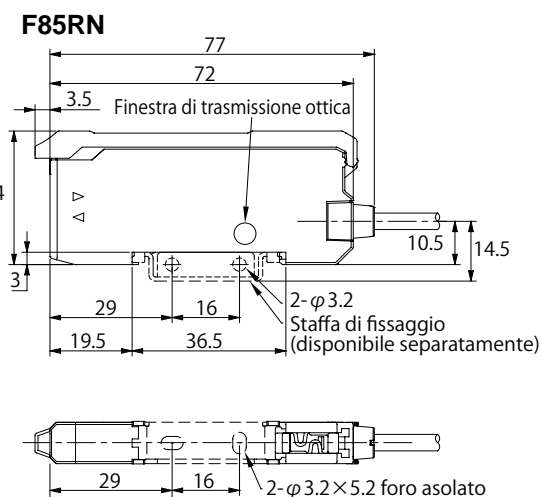
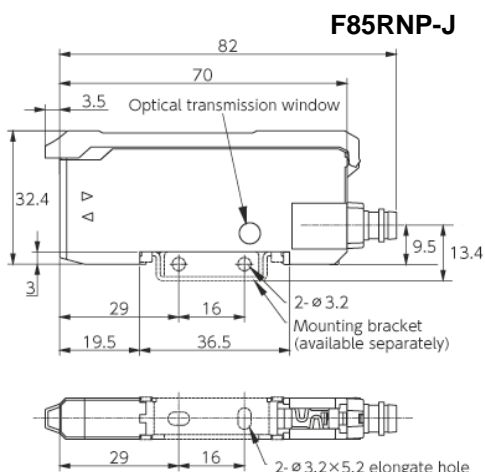
Modello	Descrizione
	AC-BF3 Staffa di montaggio
	FA7EU Unità terminale

Caratteristiche ambientali

Luce	Illuminazione sulla superficie ricevente: 3.500 lx max. (lampada ad incandescenza)
Temperatura ambiente	1-5 unità adiacenti in funzionamento: -25...+55°C 6 o più unità adiacenti in funzionamento: -25...+50°C *1 (*1) per UL: max.+55°C per uso singolo, +45°C per 2 o più unità connesse Stoccaggio: -40...+70°C (senza brina e senza condensa)
Umidità	35...85% RH (senza condensa)
Grado di protezione	IP40
Vibrazioni	10...55 Hz / 1,5mm doppia ampl. / 2 h ognuna in 3 direzione X, Y e Z
Urti	500 m/s ² / 3 volte in ogni direzione X, Y e Z
Resistenza dielettrica	1000 VAC per un minuto
Isolamento	500 VDC con strumento Mega, > 20 MΩ

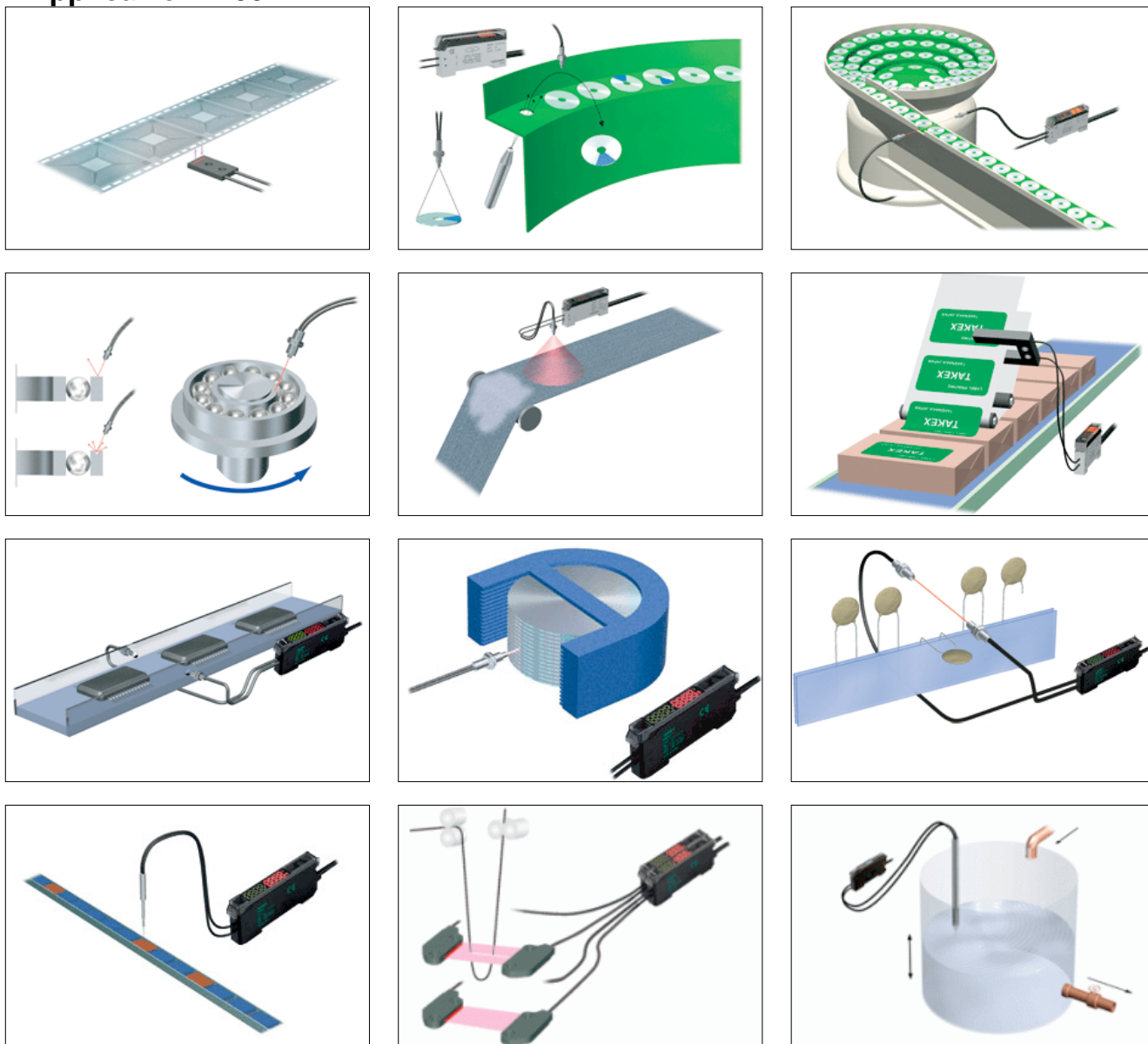
F85RNP-J / F85RN

■ Dimensioni



■ Scelta e caratteristiche fibre ottiche a pag. 25.

■ Applicazioni F85

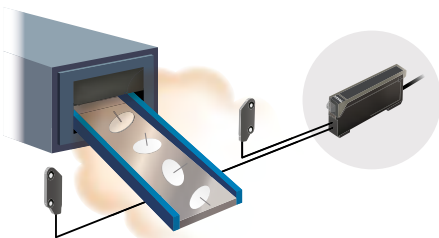


Ed. 06/24 - Tutti i dati sono soggetti a variazione senza preavviso

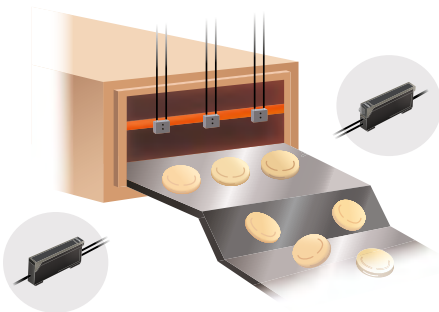


- Amplificatore per fibre ottiche a doppio display, multifunzione ed eccellente operatività
- User-friendly: semplice settaggio delle funzioni operative con un solo tasto
- Doppia uscita NPN/PNP e comunicazione IO-Link
- Largo display "Easy-to-read"
- I nuovi F85RN-ILP possono incrementare la produttività e ridurre i costi
- Monitorando i dati del sensore e controllando le informazioni diagnostiche, è possibile garantire la qualità della produzione.
- Leggendo i modificando i parametri del dispositivo da remoto, scaricando automaticamente i parametri per l'impostazione del sensore, è possibile risparmiare sull'avvio della linea di produzione.
- Ripristinando automaticamente i parametri dei sensori sostituiti, riconoscendoli facilmente grazie all'indicatore di posizione e cablando velocemente il sistema, è possibile ottimizzare la manutenzione.
- F85RN-ILP risolve le applicazioni in modo brillante e ottimale!

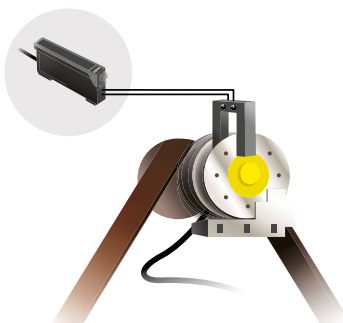
Esempi di applicazioni



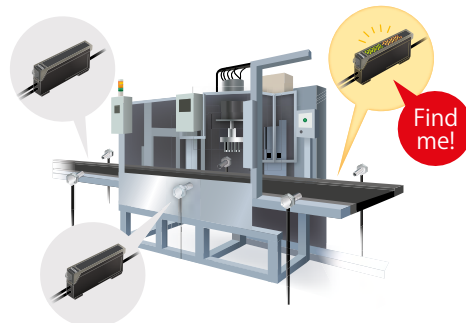
Rilevare polvere o sporco sulla parte attiva monitorando l'intensità della luce ricevuta e avvisando se questa diminuisce.



Rilevare disturbi luminosi indesiderati monitorando l'intensità della luce ricevuta e avvisando se questa aumenta a causa di riflessi provocati da vapore o condensa.



Monitorare e analizzare con precisione le informazioni di produzione compresi il conteggio, la frequenza e la velocità di produzione.



L'indicatore di posizione attiva il lampeggiamento del display del sensore e per individuarlo facilmente.

Caratteristiche ambientali

Luce	Illuminazione sulla superficie ricevente: 3.500 lx max. (lampada ad incandescenza)
Temperatura ambiente	1-5 unità adiacenti in funzionamento: -25...+55°C 6 o più unità adiacenti in funzionamento: -25...+50°C *1 (*1) per UL: max.+50°C per uso singolo, +40°C per 2 o più unità connesse Stoccaggio: -40...+70°C (senza brina e senza condensa)
Umidità	35...85% RH (senza condensa)
Grado di protezione	IP40
Vibrazioni	10...55 Hz / 1,5mm doppia ampl. / 2 h ognuna in 3 direzione X, Y e Z
Urti	500 m/s ² / 3 volte in ogni direzione X, Y e Z
Resistenza dielettrica	1000 VAC per un minuto
Isolamento	500 VDC con strumento Mega, > 20 MΩ



F85RN-ILP

Dati tecnici



Modello	F85RN-ILP
Alimentazione	12-24V DC, Ondulazione < 10%
Consumo	1000mW max. (40mA max. a 24V)
Uscita	PNP open collector / Corrente di carico 100mA (30V DC, classe 2) max. / Tensione residua 2V max. NPN open collector / Corrente di carico 100mA (30V DC, classe 2) max. / Tensione residua 1V max.
Modo operativo	Light-ON/Dark-ON
	Timer: ON delay / OFF delay / ON/OFF delay / One shot / No Timer Timer: ritardo: da 1 a 9999 ms (impostato in millisecondi)
Tempo di risposta	H-SP: 50µs max. / Standard: 500µs max. Lunga distanza: 4ms max. / Super Lunga distanza: 32ms max.
Emettitore	4 elementi (AlGalnp) LED rosso (660nm)
Indicatore	LED arancione: operatività, impostazione/apprendimento, Light-ON/Dark-ON
Display	Livello luce ricevuta: 4 cifre LED rosso (High Speed 0-3800) (Standard, Lunga e Super Lunga distanza 0-9999) Soglia: 4 cifre LED verde (High Speed 0-3500) (Standard, Lunga e Super Lunga distanza 0-9700)
Impostazione sensibilità	Apprendimento due punti / Apprendimento massima sensibilità / Autoapprendimento completo / Posizionamento / Apprendimento finestra
Regolazioni	Sensibilità: prevista - Livello della sorgente luminosa: prevista automatica/manuale
Circuito di protezione	Inversione di polarità e cortocircuito
Materiale	Polycarbonato
Connessione	0,15m di cavo e connettore M12 (diametro esterno 4,2mm) 0,2mm ² , 4 fili
Peso	Circa 35 g
Accessori	Manuale istruzioni

Cavi con connettore femmina a richiesta

Modello	Descrizione
C8IF4A 2M	Connettore M8, 4 poli, dritto, 2m
C8IF4A 5M	Connettore M8, 4 poli, dritto, 5m
C8IF4A 10M	Connettore M8, 4 poli, dritto, 10m
C8LF4A 5M	Connettore M8, 4 poli, angolo, 5m
C8LF4A 10M	Connettore M8, 4 poli, angolo, 10m

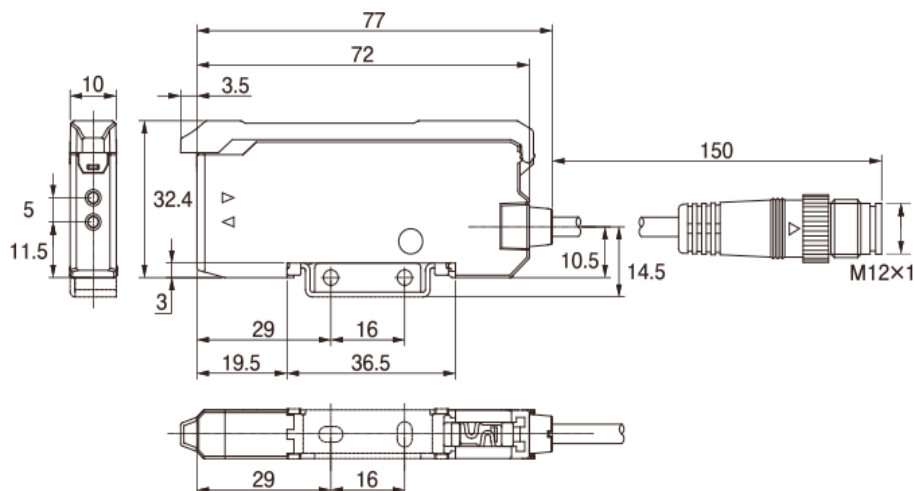
Modello fibra ottica	Metodo di rilevamento	Distanza di rilevamento (mm)		
		Lunga (Long)	Standard (Std)	Alta velocità (H-SP)
 FR5BC	Riflessione	500	330	160
 FT5BC	Sbarramento	1300	800	360

A richiesta

Modello	Descrizione
 AC-BF3	Staffa di montaggio
 FA7EU	Unità terminale

Sceita e caratteristiche fibre ottiche a pag. 25.

Dimensioni





- Indicazione digitale del rilevamento
- Diverse funzioni avanzate per un uso ottimale del sensore
- "Alta risoluzione" per un rilevamento accurato
- LCD retroilluminato per facilità di lettura
- Maggiori distanze di rilevamento (circa 2 volte rispetto ai modelli standard)

Modelli

Versione	Uscita PNP	Uscita NPN	Emettitore	Uscita	Collegamento
Display digitale	F70G PN	F70G	LED verde	Open collector	Cavo 2m
	F70B PN	F70B	LED blu		
	F70W PN	F70W	LED bianco		
	F70G PN JE	F70G JE	LED verde		
	F70G PN JS	F70G JS			
	F70B PN JE	F70B JE	LED blu		Connettore M8, 4 poli
	F70B PN JS	F70B JS			
	F70W PN JE	F70W JE	LED bianco		

Scelta e caratteristiche fibre ottiche a pag. 25.

Accessori opzionali

Modello	Descrizione
C8IF4A 2M	Connettore M8, 4 poli, dritto, 2m
C8IF4A 5M	Connettore M8, 4 poli, dritto, 5m
C8IF4A 10M	Connettore M8, 4 poli, dritto, 10m
C8LF4A 5M	Connettore M8, 4 poli, angolo, 5m
C8LF4A 10M	Connettore M8, 4 poli, angolo, 10m
FA7EU	Supporto guida DIN
AC-BF2	Staffa di fissaggio per unità di valutazione

Eccellenti performances di rilevamento

Alta risoluzione incorporata per rilevamenti accurati

- L'alta risoluzione é garantita anche in un ampio range dinamico
- L'auto-regolazione della sensibilità ha sia un vasto range dinamico che un'alta risoluzione

Indicatore digitale del campo di sensibilità (6) 8 posizioni

Indicatore di stabilità dell'autodiagnosi

Indicatore modo operativo/timer

Indicatore modo funzionamento

Canale frequenza emissione luce selezionato per attivare il filtro anti-interferenza



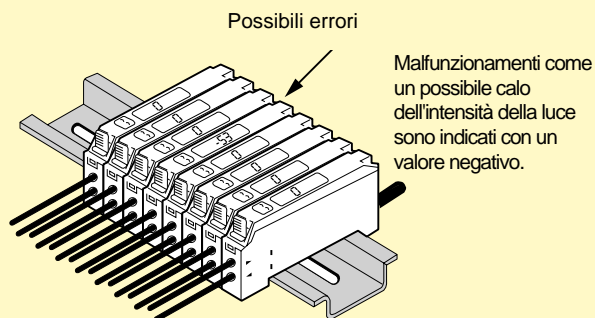
La "regolazione elettronica" della sensibilità può commutare il campo di sensibilità (da 1 a 8), che è suddiviso in 1024 bit.



Indicazioni sul display oltre il livello di luce ricevuta

Indicazione posizione

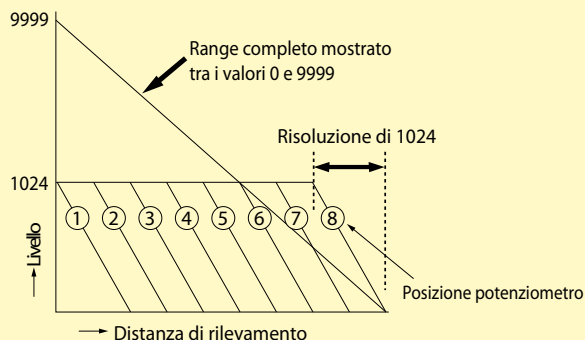
Tutti gli amplificatori dovrebbero mostrare "0" senza target



Il valore di deviazione (positiva o negativa) del livello di luce ricevuta rispetto al livello originale è indicato allo stesso momento della rilevazione, questo permette una gestione immediata delle informazioni.

Indicazione valore assoluto

Indicazione del livello di luce ricevuta



Se al momento di un'interruzione di luce il livello è a 10 mentre al momento del ricevimento di luce è a 6000, il rapporto di luce interrotta/luce ricevuta è 600 volte

Caratteristiche avanzate di apprendimento (impostazione sensibilità)

• Full auto teaching

Semplicemente premendo il tasto si avvia l'auto-teaching di un oggetto in movimento ad alta velocità. La caratteristica di mantenere i dati permette l'indicazione dei valori massimo e minimo.

• Auto teaching

2 punti di apprendimento con o senza il target permettono il rilevamento di minime differenze di livello così come lo spessore dell'oggetto e la presenza di una pellicola.

• Apprendimento posizione

Questa caratteristica è ideale per il posizionamento preciso che richiede la determinazione accurata di un punto di rilevamento.

• Impostazione della massima sensibilità

Per applicazioni in cui si richiede la massima sensibilità come il rilevamento di un oggetto con una fibra ottica a sbarramento, la luce molto potente permette l'uso in ambienti avversi.

• Regolazione manuale

L'aumento o la diminuzione di un "set-point" in modo manuale permette di controllare il livello di Regolazione durante le operazioni.

Funzione di autocompensazione per ambienti avversi

Il livello di luce ricevuta è costantemente monitorato e le variazioni rilevate regolano automaticamente il livello di attivazione/disattivazione.

Il rilevamento stabile con sensibilità ideale è assicurato anche se il livello di luce si modifica a causa di polvere o gocce d'acqua.

Impostazione manuale isteresi

L'isteresi può essere impostata arbitrariamente a seconda delle applicazioni, permettendo una bassa isteresi per un rilevamento accurato e severo e un'ampia isteresi per il rilevamento di forti variazioni e prevenzione di frequenti on-off dell'uscita.

Impostazioni del timer

Il sensore è provvisto di temporizzazioni on-delay, off-delay e on-off che permettono un'ampio campo di condizioni di rilevamento e condizioni di ingresso dai dispositivi collegati.

Le impostazioni del time delay sono variabili tra:

10 ms, 20 ms, 40 ms, 60 ms, 80 ms, 100 ms e 120 ms.

Funzione di mantenimento dati

Il sensore ha la capacità di mantenere i dati istantanei di un oggetto in movimento ad alta velocità durante un full-auto-teaching. Questo dato è visualizzato quando l'apprendimento è completato.



(Il dato per luce ricevuta è 325, per luce non ricevuta è 120.)

F70

Dati tecnici

Modello	PNP	F70GPN	F70BPN	F70WPN	F70GPN JE (JS)	F70BPN JE (JS)	F70WPN JE	
	NPN	F70G	F70B	F70W	F70G JE (JS)	F70B JE (JS)	F70W J	
Alimentazione	12-24VDC +/-10% / Ripple 10% max.							
Autoconsumo	PNP	50 mA max.						
	NPN	39 mA max.						
Uscita (*)	PNP	Open collector / 100 mA (30 Vdc max.) / Tensione residua: 2V max.						
	NPN	Open collector / 100 mA (30 Vdc max.) / Tensione residua: 1V max.						
Uscita di stabilità (*)	PNP	Open collector / 50 mA (30 Vdc max.) / Tensione residua: 2V max.						
	NPN	Open collector / 50 mA (30 Vdc max.) / Tensione residua: 1V max.						
Modo operativo	Light-ON / Dark-ON selezionabile							
Timer modo operativo	On delay / off delay / on off delay / disabilitazione selezionabile Tempo di ritardo selezionabile tra 10, 20, 40, 0, 80, 100 e 120ms / Default 40 ms							
Tempo di risposta	Frequenza canale 1: 500µs max. Frequenza canale 2: 600µs max.							
Emettitore		LED verde (525nm)	LED blu (470nm)	LED bianco	LED verde (525nm)	LED blu (470nm)	LED bianco	
LED indicatore	Arancione (operatività) / Verde (stabilità - STB)							
Display	Display LCD retroilluminato							
Interruttore	2 interruttori / Selettore RUN/SET							
Impostazione sensibilità	Full auto teaching / Auto teaching							
Ingresso imp. sensibilità	Pulsante impostazione sensibilità							
Regolazione sensibilità	Manuale							
Funzioni	<ul style="list-style-type: none"> • Funzione sensore: AUTO/TEACH/LOCK • Funzione ausiliare: <ul style="list-style-type: none"> • S regolazione manuale sensibilità e livello di attivazione • H regolazione manuale isteresi • V indicazione posizionamento e indicazione valore assoluto • Anti-interferenza • Protezione al cortocircuito 							
Materiale	Policarbonato							
Connessione	2m di cavo, dia. 4,8mm, 0,2mm ² x 3 fili				Connettore M8			
Peso	circa 80 g				circa 25 g			
Accessori	Manuale operativo e staffa							

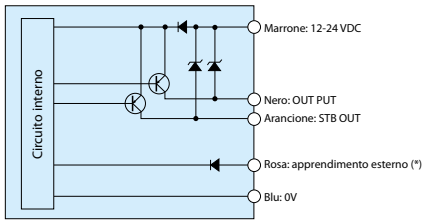
(*) Il rilevamento può iniziare dopo 0,5 sec. dall'accensione. Se l'utilizzatore e questo sensore sono alimentati da linee diverse, alimentare il sensore per primo.

Caratteristiche ambientali

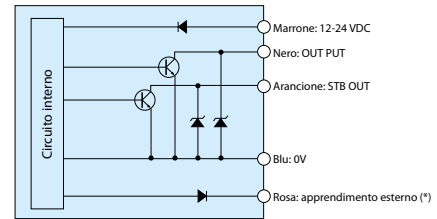
Ambiente	Luce ambiente	Lampada ad incandescenza: 10,000 lx / Luce solare: 20,000 lx
	Temperatura ambiente	1-3 unità operative adiacenti: -25 ... +55 °C
		4-10 unità operative adiacenti: -25 ... +50 °C
		11-16 unità operative adiacenti: -25 ... +45 °C
	Umidità ambiente	Immagazz.: -40 ... +70 °C (senza brina)
	Grado di protezione	35-85%RH (senza condensa)
Vibrazioni	IP40	
Shock	10-55 Hz / 1.5 mm ampl. / 2 ore ognuna in 3 direzioni	
		500 m/s ² / 3 volte ognuna in 3 direzioni

Schemi di collegamento

Serie F70 uscita PNP



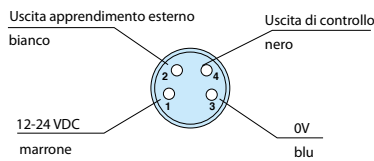
Serie F70 uscita NPN



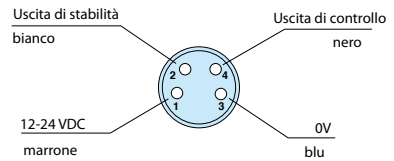
(*) Quando non si utilizza l'apprendimento esterno, tagliare il filo rosa alla base o collegarlo al terminale + (per NPN) o a 0V (per PNP) dell'alimentazione. In caso di corto circuito o di sovratensione il transistor di uscita si spegne. Controllare il carico e riaccendere.

Caratteristiche connettore M8

F70" -JE"



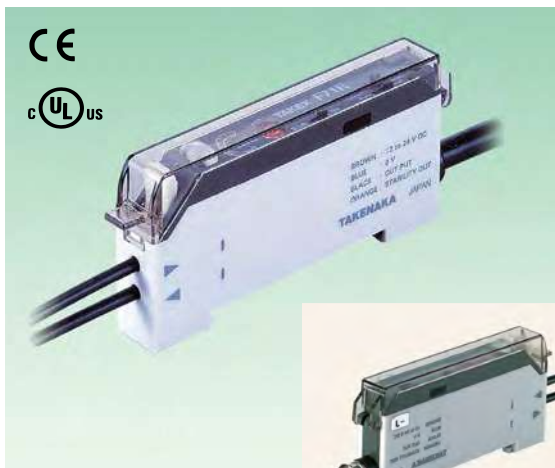
F70" -JS"



Dimensioni (mm)

<p>Amplificatore Serie F70 CAD</p>	<p>Connettore M8</p>
<p>Unità terminale (opzionale) Tipo FA7EU CAD</p>	<p>Staffa di fissaggio (opzionale) Tipo AC-BF2 CAD</p>

Scelta e caratteristiche fibre ottiche a pag. 25.



- Installazione fino ad 8 unità accostate
- Proprietà di anti-interferenza
- Regolazione fine della sensibilità tramite potenziometro a 8 giri e indicatore di posizione
- Sensore versione H, alta velocità di risposta di 30µs

■ Modelli

Versione	Uscita PNP	Uscita NPN	Emettore	Uscita	Collegamento
Display digitale Standard	F71G PN	F71G	LED verde	Open collector (PNP-NPN)	Cavo 2m - Disponibile anche la versione a connettore, aggiungere J dopo la sigla
	F71B PN	F71B	LED blu		
	F71W PN	F71W	LED bianco		
Display digitale High speed	F71BH PN	F71GH	LED verde		
	F71WH PN	F71WH	LED bianco		

■ Accessori opzionali

Modello	Descrizione
C8IF4A 2M	Connettore M8, 4 poli, dritto, 2m
C8IF4A 5M	Connettore M8, 4 poli, dritto, 5m
C8IF4A 10M	Connettore M8, 4 poli, dritto, 10m
C8LF4A 5M	Connettore M8, 4 poli, angolo, 5m
C8LF4A 10M	Connettore M8, 4 poli, angolo, 10m
FA7EU	Supporto guida DIN
AC-BF2	Staffa di fissaggio per unità di valutazione



Versione High-performance

Regolazione accurata con potenziometro a 8 giri che permette la lettura diretta della regolazione della posizione.

Indicatore di posizione

Regolazione fine della sensibilità con potenziometro a 8 giri

Commutatore 8/4 per impostare il filtro anti interferenza

Indicatore di stabilità, lampeggia per indicare la diminuzione di luce ricevuta

Interruttori modo operativo tra Light-On e Dark-O / uscita timer

Ed. 06/24 - Tutti i dati sono soggetti a variazione senza preavviso

8 unità di rilevamento

Versione a trasmissione ottica con filtro anti-interferenza



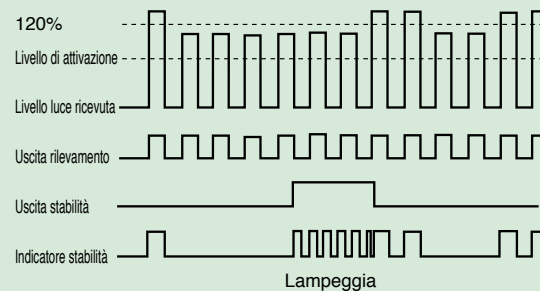
Il filtro anti interferenza previene falsi segnali dovuti a mutua interferenza anche con 8 unità adiacenti.

- 8 4 Anti interferenza fino a 4 sensori (tempo di risposta: 250 μ s)
- 8 4 Anti interferenza fino a 8 sensori (tempo di risposta: 500 μ s, funzione turbo attivata)



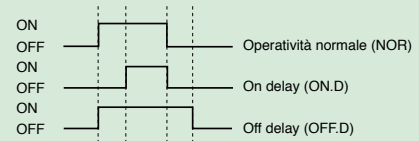
Funzione di stabilità semplice da impostare

Quando avvengono 4 rilevamenti consecutivi con un livello di luce ricevuta minore o uguale al 120% rispetto al livello di attivazione, si attiva l'uscita di stabilità. Allo stesso tempo il led di indicazione lampeggia per segnalare un errore.



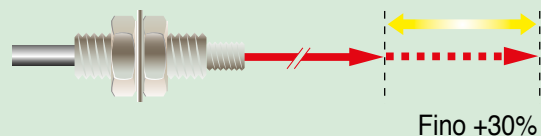
Funzionamento del temporizzatore

Un ritardo di circa 40 ms è utilizzato per permettere l'utilizzo del segnale anche quando è di breve durata. Il timer è utile anche per stabilizzare l'uscita di rilevamento come l'eliminazione di frequenti on-off dell'uscita (chattering).



Funzione turbo: aumenta la distanza di rilevamento del 30%

Quando serve aumentare la distanza di rilevamento è possibile attivare la funzione turbo, che permette di aumentare la distanza del 30%. Impostando lo switch su 8 si attiva il modo turbo.



Dati tecnici

Tipo	NPN	F71G	F71B	F71W	F71BH	F71WH
	PNP	F71GPN	F71BPN	F71WPN	F71BHPN	F71WHPN
Performance	Alimentazione	12-24V DC \pm 10%/ Ripple 10% max.				
	Auto-consumo	NPN Tipo	35 mA max.			
		PNP Tipo	40 mA max.			
	Uscita (*)	NPN Tipo	Open collector / 100 mA (30 VDC max.) / Tensione residua: 1 V o meno			
		PNP Tipo	Open collector / 100 mA (30 VDC max.) / Tensione residua: 1 V o meno			
	Uscita stabilità (*)	NPN Tipo	Open collector / 100 mA (30 VDC max.) / Tensione residua: 1 V o meno			
		PNP Tipo	Open collector / 100 mA (30 VDC max.) / Tensione residua: 1 V o meno			
Modo operativo	Light-ON/Dark-ON selezionabile					
Timer	On delay/off delay/disabilitazione selezionabile Tempo di ritardo: circa 40 ms fissi					
Tempo di risposta	Interruttore a 4 (turbo disabilitato): 250 μ s max. Interruttore a 8 (turbo abilitato): 500 μ s max.			30 μ s max. (*1)		
Caratteristiche	Emettitore (lungh. onda)	LED verde (525nm)	LED blu (470nm)	LED bianco	LED blu (470nm)	LED bianco
	Indicatori	Stato operativo: LED arancione / Indicatore di stabilità (STB): LED verde				
	Volume (VR)	SENS: regolazione sensibilità (potenziometro a 8-giri con indicatore)				
	Interruttore (SW)	<ul style="list-style-type: none"> Light-ON/Dark-ON selezionabile: L.ON per Light-ON, D.ON per Dark-ON Interruttore timer: NOR. per operazioni ON/OFF, ON.D per on-delay (40 ms), OFF.D per off- delay (40 ms) 				
		<ul style="list-style-type: none"> Anti interferenza / Interruttore modo turbo (di serie) 8: Anti interferenza fino a 8 unità, funzione turbo abilitata 4: Anti interferenza fino a 4 unità, funzione turbo disabilitata 				
	Anti interferenza	Incorporata				
	Protezione al corto circuito	Incorporata				
	Materiale	Policarbonato				
	Collegamento	A cavo (diametro esterno: 4.8) 0.2sq., 4 fili, 2 m (Tipo -J: connettore M8 *2)				
	Peso	Circa 90 g (compreso 2-m cavo e staffa di fissaggio)				
Accessori compresi	Staffa di fissaggio / Cacciavite / Adesivo per schermare la luce (esclusa versione H) / Manuale operativo					

(*) Evita le condizioni transitorie (0.5 secondi) immediatamente dopo l'accensione

(*1) la distanza di rilevamento nella versione H è ridotta del 30% circa rispetto al modello standard.

(*2) Informazioni sui connettori M8 della serie -J, a pag. 17.

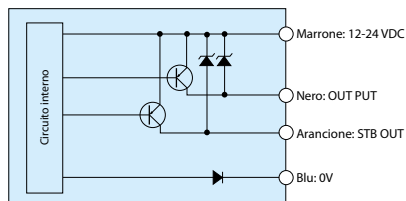
Fibre ottiche: disponibili diversi tipi di fibra ottica, vedere pag. 67.

Caratteristiche ambientali

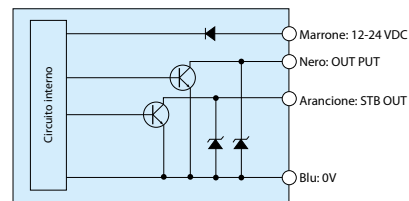
Ambiente	Luce ambiente	Lampada ad incandescenza: 10,000 lx max. / Luce solare: 20,000 lx max.
	Temperatura ambiente	1-3 unità operative adiacenti: -25 ... +55 °C
		4-10 unità operative adiacenti: -25 ... +50 °C
		11-16 unità operative adiacenti: -25 .. +45 °C
	Umidità ambiente	Immagazz.: -40 - +70 °C (senza brina)
	Grado di protezione	35-85%RH (senza condensa)
	Disturbi	IP40
		Linea alimentazione: 500 V / Ciclo: 10 ms / Durata impulso: 1 μ s Radiazioni: 1 kV / Cicli: 10 ms / Durata impulso 1 μ s (con simulatore disturbo)
	Vibrazioni	10-55 Hz / 1.5 mm ampl. / 2 ore ognuna in 3 direzioni
	Shock	100 m/s ² / 3 volte ognuna in 3 direzioni
Resistenza dielettrica	500 VDC, 20 M Ω max.	
Isolamento	1,000 VAC per 1 minuto	

■ Schemi di collegamento

Serie F71 uscita PNP



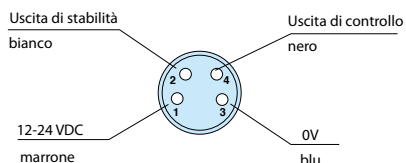
Serie F71 uscita NPN



In caso di corto circuito o di sovratensione il transistor di uscita si spegne. Controllare il carico e riaccendere.

■ Caratteristiche connettore M8

F71" - J"

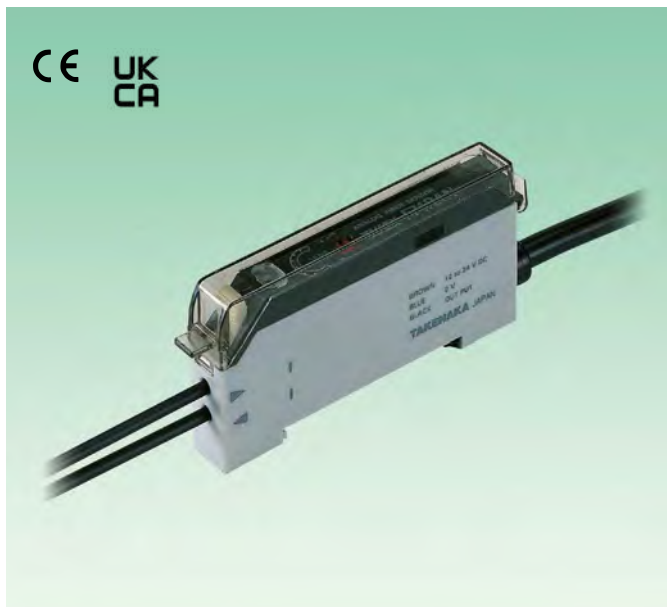


■ Dimensioni (mm)

<p>Amplificatore Serie F71 CAD</p>	<p>Connettore M8</p>
<p>Unità terminale (opzionale) Tipo FA7EU CAD</p>	<p>Staffa di fissaggio (opzionale) Tipo AC-BF2 CAD</p>

■ Scelta e caratteristiche fibre ottiche a pag. 25.

Ed. 06/24 - Tutti i dati sono soggetti a variazione senza preavviso



- Custodia ultra sottile 9mm
- Indicazione della regolazione a 8 giri per un'ottimale impostazione
- Emittitore a LED rosso visibile permette il controllo del posizionamento

Modelli

Tipo / Rilevamento	Distanza di rilevamento	Tipo	Modo operativo	Uscita
Sbarramento Riflessione (dipende dalla fibra)	Dipende dalla fibra ottica, Emittitore, ecc.	F71RAN	Uscita in tensione in proporzione all'intensità della luce ricevuta	Tensione effettiva: 2-8 V

“LED bianco”

Disponibile la versione con emittitore a luce bianca.
Tipo: F71WAN

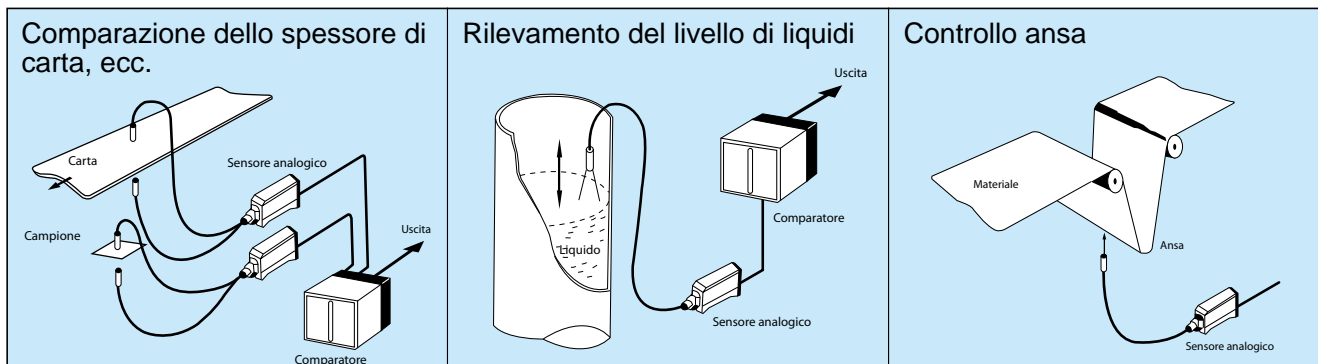
Comparatore applicabile

(ANP Serie)



Chiedere informazioni

Esempi di applicazioni



Ed. 06/24 - Tutti i dati sono soggetti a variazione senza preavviso

Dati tecnici

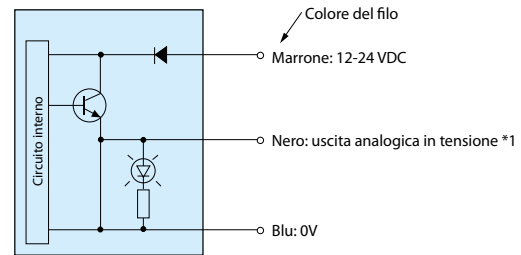
Rating/performance		F71RAN
Metodo di rilev.	Fibra ottica	
Alimentazione	12~24 VDC \pm 5 % / Ripple: 2% max.	
Auto-consumo	30 mA max.	
Uscita	Tensione: 2~8 V (NPN emitter follower)*	
Modo operativo	Uscita in tensione in proporzione all'intensità della luce ricevuta (3 mA max.)	
Tempo di risposta	da 2 a 8 V in 10 ms max.	
	da 8 a 2 V in 25 ms max.	
Drift in temperatura	0.3%/°C max. (-10°C ~ +50 °C)	
Output ripple	80 mV max.	
Caratteristiche		
Emettitore	LED rosso (680 nm)	
Indicatore	Alimentazione (verde) / Intensità luce (arancio)	
Materiale	Custodia: ABS / Coperchio: Policarbonato	
Collegamento	Cavo (dia. esterno 4.8) 0.2sq., 3 fili, 2 m	
Peso	Circa 90 g (compresi 2m cavo e staffa di fissaggio)	

* Il range potrebbe essere 1~9 V a seconda delle caratteristiche del prodotto e della fibra ottica.

Caratteristiche ambientali

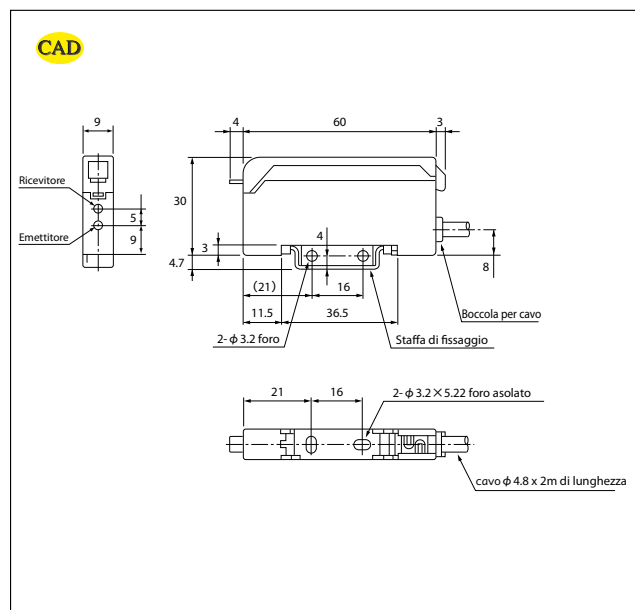
Ambiente		
Luce ambiente	Lampada ad incand.: 10,000 lx max.	
Temperatura ambiente	-25 ~ +55 °C (senza brina)	
Umidità ambiente	35~85%RH (senza condensa)	
Grado di protezione	IP40	
Vibrazioni	10~55 Hz / 1.5 mm ampl. / 2 ore ognuna in 3 direzioni	

Schema di collegamento



*1: Corrente in uscita: 3 mA
Campo effettivo della tensione: 2~8 V

Dimensioni (in mm)



Distanze di rilevamento con differenti fibre ottiche (esempio tipico)

Rilevamento	Fibra ottica	Distanza di rilevamento (mm)
 Sbarramento	FT105BC	120 mm
	FT8EBC	30mm
	FT5YBC	8mm
	FTS5BC	70mm
	FTSV73BC	80mm
	FTL716BC	10mm
	GTH520J	60mm

Rilevamento	Fibra ottica	Distanza di rilevamento (mm)
 Riflessione con target: carta bianca, opaca, 50x50 mm	FR105BC	50 mm
	FR108BC	30mm
	FXN84BC	10mm
	FRS8BC	3mm
	FRL732BC	20mm
	FRSV55BC	8mm
	GXH520J	10mm

Scelta e caratteristiche fibre ottiche a pag. 25.



- Dimensioni ridotte (8 x 10 x 73 mm)
- Economico
- Disponibili versioni PNP e NPN
- Tempo di risposta veloce di soli 500µs
- Facile montaggio
- Due dipi di collegamento

Misura extra sottile e di facile utilizzo

• Adattatore per fibre ottiche



• Fornita con staffa di montaggio su guida DIN (35mm) disponibile anche montaggio a vite

• Montaggio anche con fascetta



• Versione a connettore (compatibile DIN) per sostituzione veloce dell'amplificatore.



■ Dati tecnici

	Typo	Uscita NPN		Uscita PNP	
	Modello	F2R	F2R-J	F2RPN	F2RPN-J
Rating/performance	Metodo di rilevam.	Sbarramento, riflessione (dipende dalla fibra ottica)			
	Distanza di rilev.	Dipende dalla fibra ottica			
	Alimentazione	12~24V DC ±10%/ Ondulazione 10% max.			
	Auto-consumo	25mA max.			
	Uscita	NPN Uscita Open collector Rating: sink current 100 mA (30 VDC max.)		PNP Uscita Open collector Rating: source current 100 mA max.	
	Modo operativo	Light-ON/Dark-ON selezionabile (con interruttore)			
	Tempo di risposta	500 ms max.			
	Isteresi	Fino 10% della distanza di rilevamento			
	Emettore (lung. onda)	LED rosso (660nm)			
	Indicatore	OP.L: operatività (LED rosso) STB: stabilità (LED verde)			
Caratteristiche	Potenzimetro (VR)	SENS : regolazione sensibilità incorporata			
	Interruttore (SW)	Light-ON/Dark-ON con interruttore; L: Light-ON/D: Dark-ON			
	Protezione al corto circuito	Incorporata			
	Materiale custodia	Noryl (copolimero: styrene elastomer)			
	Collegamento	Cavo (dia. esterno 3.5) 0.2sq. 3 fili, 2 m	Connettore più cavo (separato)	Cavo (dia. esterno 3.5) 0.2sq. 3 fili, 2 m	Connettore più cavo (separato)
	Peso	Circa 40 g	Circa 65 g	Circa 40 g	Circa 65 g
	Accessori compresi	Cacciavite per la regolazione sensibilità e interruttore Light-ON/Dark-ON, Staffa di fissaggio su guida DIN (materiale: policarbonato)			

Ed. 06/24 - Tutti i dati sono soggetti a variazione senza preavviso

- I modelli F2R-JC3 e F2RPN-JC3 sono completi di connettore femmina cablato tipo F2-C3.
- Per dettagli sulle versioni a connettore vedere sotto.

■ Caratteristiche ambientali

Ambiente	Luce ambiente	3,000 lx max.
	Temperatura ambiente	-25 ~ +55 °C (senza brina)
	Umidità ambiente	35~85%RH (senza condensa)
	Grado di protezione	IP65
	Vibrazioni	10~55 Hz / 1.5 mm ampl. / 2 ore ognuna in 3 direzioni

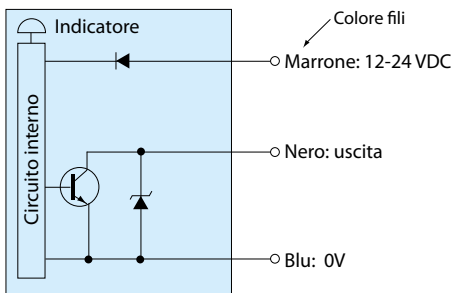
■ Connettori

Tipo		Amplificatore	Amplificatore e cavo con connettore	Cavo con connettore
Tipo	NPN	F2R-J	F2R-JC3	F2-C3
	PNP	F2RPN-J	F2RPN-JC3	

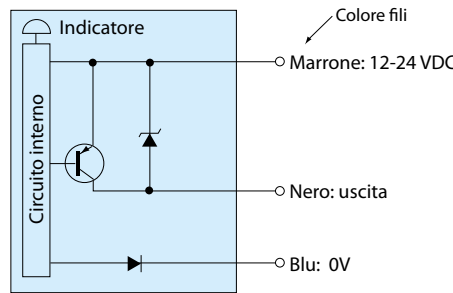
Cavo con connettore: 0.2sq. 3 fili, 2.5 m

■ Schemi di collegamento

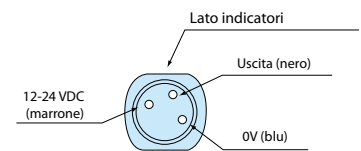
Uscita NPN



Uscita PNP

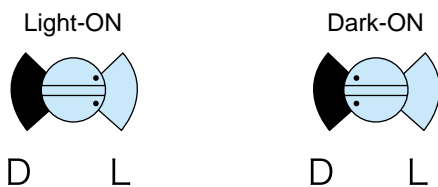


Versione a connettore (-J)



L'uscita a transistor si spegne in caso di corto circuito o sovratensioni. Eliminare il corto circuito e riaccendere.

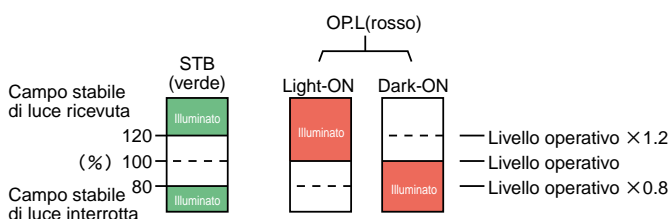
■ Modo operativo



Per modo Light-ON: impostare l'interruttore su L (Light)
Per modo Dark-ON: impostare l'interruttore su D (Dark)

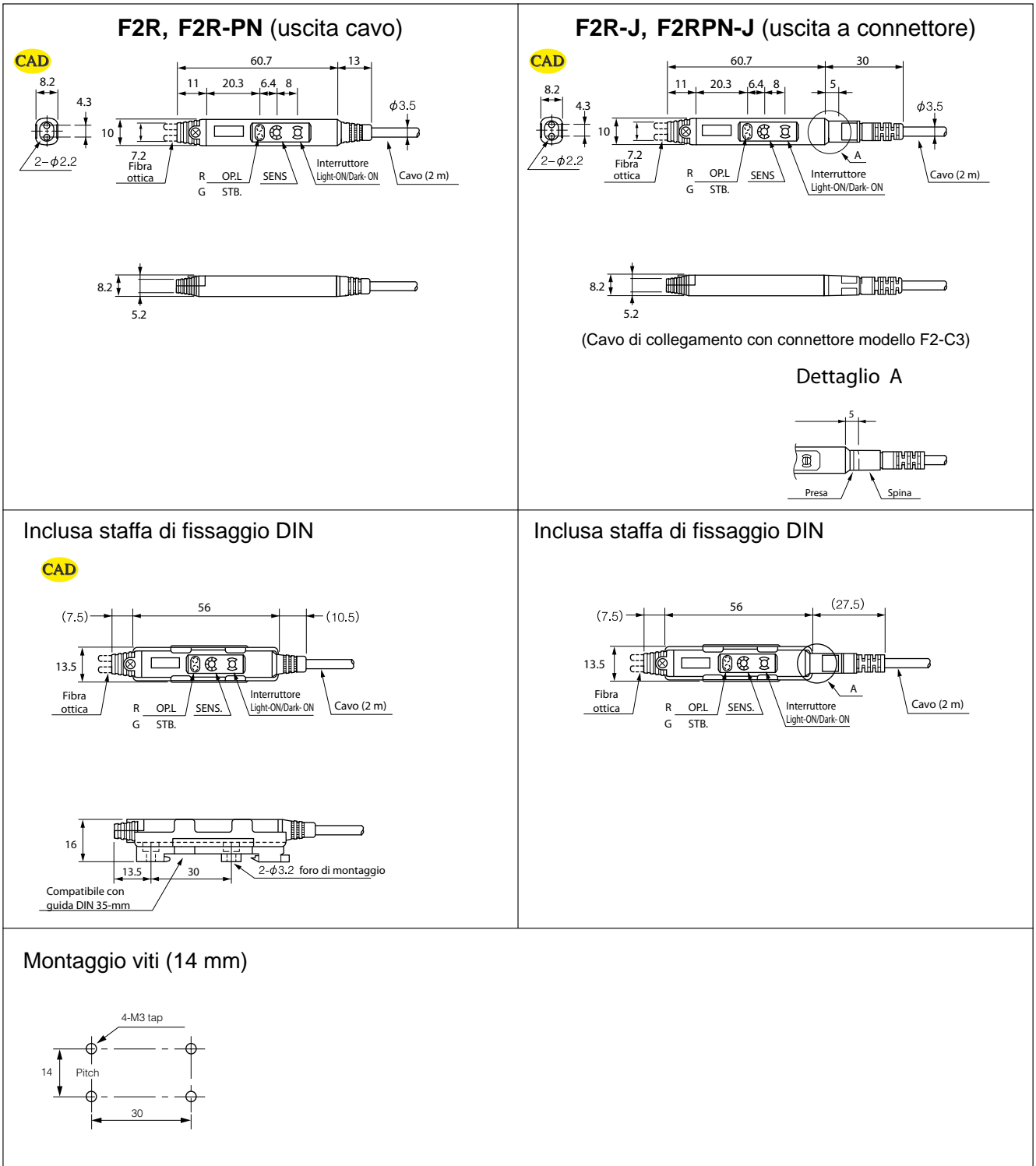
■ Indicatori

- L'indicatore di operatività (LED rosso) e di stabilità (LED verde) mostrano l'intensità della luce descritti nella figura sotto.
- Dopo aver completato la regolazione dell'asse e della sensibilità, ripetere l'attivazione e disattivazione mettendo e togliendo il target per essere sicuri che la sensibilità sia nel range stabile di attivazione/disattivazione.
- L'impostazione nel range stabile aumenta l'affidabilità in caso di variazioni ambientali dopo la regolazione.



■ Scelta e caratteristiche fibre ottiche a pag. 25.

■ Dimensioni (in mm)



Connessione fibra ottica

- Svitare la vite superiore e inserire la fibra ottica. L'inserimento potrebbe risultare difficoltoso. Questo è dovuto al materiale con cui è prodotta la fibra stessa, inserire la fibra fino allo stop e poi fissare la vite, il serraggio non deve superare 0.3Nm.
- Quando si utilizza una fibra di piccolo diametro per prima cosa inserire l'adattatore.

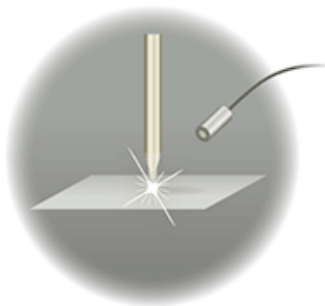
CE



- Installazione facile e veloce
- Sorgente luminosa ON / OFF
- Automatizza le ispezioni visive
- Rilevamento stabile dell'illuminazione da varie sorgenti luminose anche deboli o ad alta velocità
- Facilmente integrabile nei sistemi esistenti
- Largo display "Easy-to-read"

Esempi di applicazioni

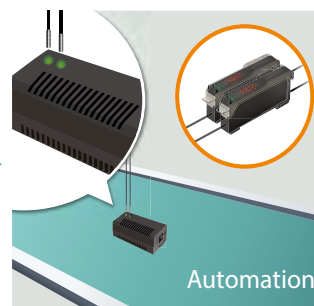
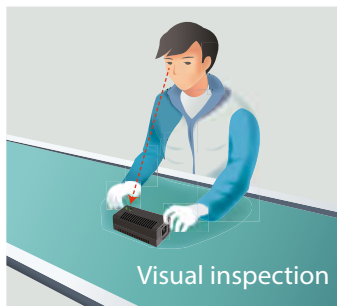
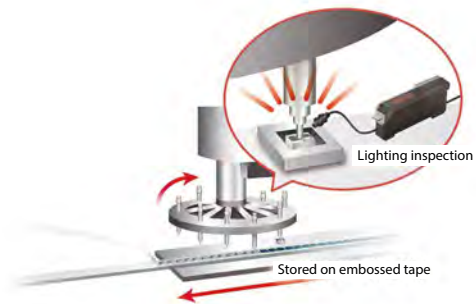
Rilevamento dell'arco elettrico di saldatura



Rilevamento della luce LED

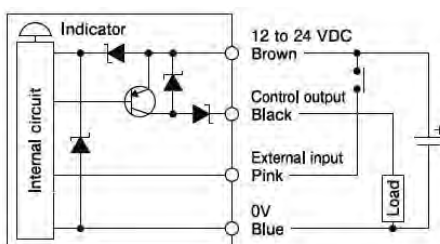


Ispezione della luminosità dei LED

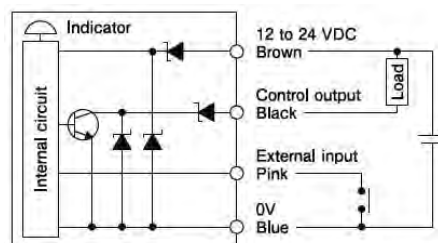


Schemi di collegamento (apprendimento ingresso esterno)

Uscita PNP



Uscita NPN



* Quando non si utilizza l'ingresso esterno, collegare il cavo di ingresso esterno (rosa) a 12-24 Vdc in modo NPN e a 0 V in modo PNP.

BS-R80

Dati tecnici

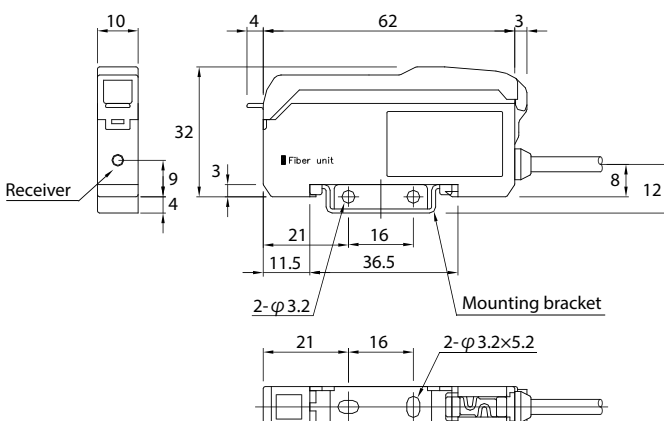
Modello	BS-R80
Metodo di rilevamento	Identificazione della luminosità
Sensibilità alla luce	luce DC: da 10 a 10000lx (LED bianco) / luce pulsante: dipende dalle condizioni ambientali
Rilevamento standard	Sorgenti luminose che emettono luce visibile e vicino alla luce infrarossa / luce a impulsi
Alimentazione	12-24VDC / Ripple 10% max.
Consumo	500mW max. (20mA max. a 24V)
Lunghezza d'onda standard	da 400 a 900nm
Ingresso apprendimento esterno	Senza tensione (contatto / senza contatto) (solo durante l'apprendimento del valore del target)
Uscita	Modo NPN: uscita NPN Open collector - Modo PNP: uscita PNP Open collector Autoconsumo: 50 mA (30 Vdc max.) - Tensione residua: 2V max.
Modo operativo	Light-ON / Dark-ON selezionabile con interruttore
Timer modo operativo	ON delay / OFF delay / Ritardo 0-999ms impostabile in millisecondi
Tempo di risposta	0: 1ms / 1: 10ms / 2: 100ms / 3: 1000ms *1
Indicatore	Operativo: LED arancione "OP" acceso con emissione uscita Modo impostazione: LED rosso "SP" si accende durante l'impostazione delle operazioni di base
Display	Arancione (operatività) / Rosso (display numerico a 3 cifre)
Interruttori	+ e -: imposta la selezione / apprendimento livello di luce di riferimento / modifica parametri Selettori: RUN / SELECT / SET
Circuito di protezione	Si: inversione di polarità alimentazione e uscita / Cortocircuito
Materiale	Policarbonato
Collegamento	Cavo 2m, Ø 3.7, 0,2mm ² x 4 fili
Peso	circa 60 g (compresi cavo e staffa di montaggio)
Accessori	Staffe e manuale istruzioni

* 1 Rilevamento possibile dopo 2 secondi dall'accensione
La fibra ottica è disponibile separatamente, fibra ottica raccomandata: FT-105BC-CS (diametro ϕ 1.5)

Caratteristiche ambientali

Ambiente	Temperatura	-25 - +55 °C (senza brina)
	Umidità	35-85%RH (senza condensa)
	Grado di protezione	IP40
	Vibrazioni	10-55Hz / 1.5mm doppia amp. / 2h ognuna in 3 direzioni
	Shock	500 m/s ² / 3 volte ognuna in 3 direzioni
	Resistenza dielettrica	1,000 VAC per 1 min.
	Isolamento	500 VDC, 20 M Ω min.

Dimensioni (mm)



Versioni a sbarramento



Numero scheda tecnica per ricerca
(caratteristiche, dimensioni, ecc.)

Tipo	Aspetto	Modello (* a richiesta)	ID No.	Caratteristiche principali	Distanza di rilevamento (mm)			
					F85R			F2R
					Long	Standard	High Speed	
Lunga distanza (con lente)		FT105BC	1	Filettatura M4	2.200	1.400	440	160
		FT7202BC	2	Con lente	2.400	1.500	480	120
Standard (vista laterale)		FT8EBC	3	Filettatura M3, economica	600	360	120	60
		FT8BC	4	Filettatura M3, mini	280	170	60	30
		FT108BC	5	Filettatura M3, corta	1.100	660	220	100
		FT5BC	6	Filettatura M4	1.000	600	200	80
		FT7BC	7	Filettatura M4, fronte M2,6	1.000	600	200	80
		FT81BC	8	∅ 1,5 liscia	300	180	60	30
		FT3BC	9	∅ 2,9 liscia	1.000	600	200	80
		FTV74BC	10	∅ 4 liscia, vista laterale	1.000	600	200	80
		FTV7BC	11	Filettatura M5, vista laterale	1.000	600	200	80
		FTV502YBC	12	Testa quadrata 4mm, vista laterale	600	360	120	50
Flessibile		FT91YBC	13	∅ 1,5 liscia, R = 4mm	220	140	50	20
		FT19YBC	14	Filettatura M3, R = 1mm	180	110	40	15
		GTK	15	Filettatura M3, R = 3,5mm	-	-	-	60
		FT5YBC	16	Filettatura M4, R = 1mm	850	500	170	70
Fascio stretto (vista laterale)		FTN5BC	17	Filettatura M4, lunga distanza	2.600	1.600	520	350
		FTVN5BC	18	∅ 4 liscia, lunga di- stanza, vista laterale	2.600	1.600	520	300
		FTVN501BC	19	Testa quadrata 4mm, vista laterale	2.600	1.600	520	300
Testa a stilo in acciaio inossidabile (SUS) (vista laterale)		FTS88BC	20	Filettatura M3, SUS, 15mm	280	170	60	30
		FTS53BC	21	Filettatura M4, SUS, 35mm	280	170	60	30
		FTS8BC	22	Filettatura M3, SUS, 70mm	280	170	60	30
		FTS5BC	23	Filettatura M4, SUS, 70mm	280	170	60	30
		FTSV82BC	24	∅ 2 liscia, SUS, 20mm, vista laterale	160	100	40	15
		FTSV821BC	25	∅ 2 liscia, SUS, 20mm, vista laterale	25	15	5	-
		FTSV73BC	26	∅ 3 liscia, SUS, 20mm, vista laterale	530	320	110	40
		FTSV93BC	27	∅ 3 liscia, SUS, 20mm, vista laterale	60	40	10	-
		FTSV84BC	28	Filettatura M4, SUS, 20mm, vista laterale	160	100	40	15
		FTSV5BC	29	Filettatura M4, SUS, 65mm, vista laterale	600	360	120	60

Ed. 06/24 - Tutti i dati sono soggetti a variazione senza preavviso

Fibre ottiche

■ Versioni a sbarramento



Numero scheda tecnica per ricerca o pagina
(caratteristiche, dimensioni, ecc.)

Tipo	Aspetto	Modello (• a richiesta)	ID No.	Caratteristiche principali	Distanza di rilevamento (mm)			
					F85R			F2R
					Long	Standard	High Speed	
Lunga distanza (con lente)		FU505BC	30	Allineamento assi non richiesto	7			
		FU712BC	31		12			
		FU715BC	32		15			
		FU725BC •	33	Resistente alle vibrazioni	25			
		FU904BC •	34		12			
		FU916BC •	35		30			
Ampio campo (vista laterale)		FTL706BC	36	Campo di rilevamento 1,75mm	360	130	50	30
		FTL716BC	37	Campo di rilevamento 5,5mm	820	500	170	80
		FTL7165BC	38	Campo di rilevamento 11,1mm	820	500	170	80
		FTL7166BC •	39	Campo di rilevamento 16mm	820	500	170	80
		FTL745BC •	40	Campo di rilevamento 45mm	650	390	130	60
		FTLV702BC •	41	Campo di rilevamento 5,5mm	820	500	170	80
		FTVW7YBC	42	Campo rilev. 10mm, lunga distanza	2.200	1.400	440	-
Angolo		FT704BC	43	∅ 2,5 liscia, sagomata	820	500	170	80
Alte temperature (vista laterale)		FUH612BC •	44	Forcella, max. 130°C	12			
		FTH7BC	45	Economica, max. 105°C	1.000	600	200	80
		GLT500J serie	46	Filettatura M4, max. 200°C	740	450	150	-
		GT500J serie	47	Filettatura M4, max. 200°C	740	450	150	-
		GTH500J serie	48	Filettatura M4, max. 350°C	740	450	150	-
		FTHV74BC •	49	Economica, max. 105°C	1.000	600	200	80
Testa esagonale		FNU-T5NYBC	132	Facile montaggio	3500	2100	700	-
Si montano senza staffe		FAL-T5YBC	134.	Ultrapiatte, asse frontale	1000	600	200	-
		FAL-T5SYBC	134	Ultrapiatte, asse lato stretto	360	220	75	-
		FAL-T5TYBC	134	Ultrapiatte, asse lato largo	360	220	75	-
Alta potenza		FTN5YBC	136	Stretto fascio, rilevamento frontale	3500	2100	700	-
		FTN501YBC	136	Stretto fascio, rilevamento frontale	2500	1500	500	-
		FTVN801YBC	136	Stretto fascio, rilevamento laterale	1200	720	240	-

• La distanza di rilevamento dipende dal tipo di emettitore
La distanza di rilevamento di ogni fibra ottica è ottenuta con l'uso di un amplificatore con emissione di luce rossa (R).
Utilizzando un emettitore a luce verde (G), blu (B) o bianca (W) la distanza di rilevamento è ridotta del 30% circa.

Ed. 06/24 - Tutti i dati sono soggetti a variazione senza preavviso

Versioni a riflessione



Numero scheda tecnica per ricerca o pagina
(caratteristiche, dimensioni, ecc.)

Tipo	Aspetto	Modello (+ a richiesta)	ID No.	Caratteristiche principali	Distanza di rilevamento (mm)			
					F85R			F2R
					Long	Standard	High Speed	
Lunga distanza		FR105BC	50	Filettatura M6	690	420	140	50
Standard		FR83BC	51	∅ 3 liscia, mini	120	70	30	9
		FR1083BC	52	∅ 3 liscia	470	280	100	40
		FR835BC	53	∅ 3 liscia, testa mini	250	150	50	20
		FR8EBC	54	Filettatura M3, economica	250	150	50	20
		FR8BC	55	Filettatura M3, mini	120	75	30	9
		FR84BC	56	Filettatura M4, mini	120	75	30	9
		FR108BC	57	Filettatura M4	440	270	90	40
		FR7BC	58	testa ∅ 2,5, filettatura M6	390	240	80	35
Flessibile		FR91Y10	60	∅ 1,5 liscia R = 4mm	50	30	10	4
		FR93BC	61	∅ 3 liscia, testa mini, R = 4mm	80	50	15	6
		FR19YBC	62	Filettatura M3, R = 1mm	50	30	10	3
		FR8YBC	63	Filettatura M3, R = 4mm	30	15	5	2
		FR84YBC	64	Filettatura M4, R = 4mm	75	45	15	7
		FR194YBC	65	Filettatura M4, R = 1mm	50	30	10	3
		FR5YBC	66	Filettatura M6x1, R = 1mm	270	170	60	25
		FR7YBC	67	Filettatura M6x0,75, R = 1mm	270	170	60	25
		GXK	68	Filettatura M6, R = 3,5mm	-	-	-	20
Fascio stretto		FXN84BC	69	Filettatura M4, fascio stretto	50	30	10	5
		FXN841BC	70	Filettatura M4, fascio stretto e spot ∅ 1,5	20	10	5	-
Fascio ultrastretto		FR707BC	71	Angolo di apertura 10 gradi	30-270	30-270	30-150	-
Riflessione diffusa		FNU-R5NYBC	132	Testa esagonale per un facile montaggio	210	130	45	-
		FNU-R8YBC	132		300	180	60	-
Coassiale a riflessione diffusa		FNU-X7YBC	132		360	220	75	-
		FNU-X8YBC	132		210	130	45	-
Riflessione con catarif.		FNU-M5NYBC	132		1800	1080	360	-
Alta potenza		FRN7YBC	136	Stretto fascio lumi- noso	230	130	50	-
Per luce polarizzata		FM5BC	138	Rilevamento oggetti trasparenti	100-1000			-
Si montano senza staffe		FAL-R5YBC	134	Ultrapiatte, asse frontale	330	200	70	-
		FAL-R5SYBC	134	Ultrapiatte, asse lato stretto	100	60	20	-
		FAL-R5TYBC	134	Ultrapiatte, asse lato largo	100	60	20	-

• La distanza di rilevamento dipende dal tipo di emettitore

La distanza di rilevamento di ogni fibra ottica è ottenuta con l'uso di un amplificatore con emissione di luce rossa (R).

Utilizzando un emettitore a luce verde (G), blu (B) o bianca (W) la distanza di rilevamento è ridotta del 30% circa.

Fibre ottiche

Versioni a riflessione



Numero scheda tecnica per ricerca
(caratteristiche, dimensioni, ecc.)

Sensori a fibra ottica

Tipo	Aspetto	Modello (a richiesta)	ID No.	Caratteristiche principali	Distanza di rilevamento (mm)			
					F85R			F2R
					Long	Standard	High Speed	
Testa a stilo in acciaio inossidabile (SUS)		FRS83BC	72	ø 3 liscia, testa ø 1,3	110	70	25	9
		FRS801BC	73	ø 4 liscia, SUS 22 mm	110	70	25	9
		FRS806BC	74	Filettatura M3, SUS 40 mm	110	70	25	9
		FRS8BC	75	Filettatura M3, SUS 70 mm	110	70	25	9
		FRS2003J	76	Filettatura M4, SUS 35 mm	30	15	5	-
		FRS84BC	77	Filettatura M4, SUS 70mm	110	70	25	9
		FRS200J	78	Filettatura M4, SUS 70 mm	30	15	5	-
		FRS53BC	79	Filettatura M6, SUS 35 mm	110	70	25	9
		FRS105BC	80	Filettatura M6, SUS 40 mm	700	420	140	50
		FRS5BC	81	Filettatura M6, SUS 70 mm	110	70	25	9
		FRSV83BC	82	ø 3 liscia, SUS 20 mm	50	30	10	4
		FRSV55BC	83	ø 5 liscia, SUS 70 mm	100	60	20	10
		FRSV8BC	84	Filettatura M3, SUS 20 mm	50	30	10	4
		FRSV84BC	85	Filettatura M4, SUS 70 mm	100	60	20	10
		FRSV5BC	86	Filettatura M6, SUS 70 mm	100	60	20	10
Coassiale		FX83BC	87	ø 3 testa, mini	100	60	20	7
		FX801BC	88	Filettatura M3	140	85	30	10
		FX84BC	89	Filettatura M4, ø 2,5 testa	100	60	20	7
		FX8401BC	90	Filettatura M4, per lenti	100	60	20	7
		FX8404BC	91	Filettatura M4, mini	140	85	30	10
		FX200J	92	Filettatura M4x0.7	165	100	40	-
		FX7BC	93	Filettatura M6, testa ø 2,5	280	170	60	25
		FX716BC	94	Filettatura M6x0.75	360	220	80	30

Ed. 06/24 - Tutti i dati sono soggetti a variazione senza preavviso

Versioni a riflessione



Numero scheda tecnica per ricerca
(caratteristiche, dimensioni, ecc.)

Tipo	Aspetto	Modello (* a richiesta)	ID No.	Caratteristiche principali	Distanza di rilevamento (mm)			
					F85R			F2R
					Long	Standard	High Speed	
Riflessione a distanza fissa		FZ801BC	95	Ideale per rilev. PCB	30			-
		FZ802BC	96	Corpo sottile 3 mm	0 ~ 5			-
		FZ804BC *	97	Corpo sottile 3 mm	5 ~ 17			-
		FZ1901YBC	98	Distanza fissa, R=1 mm	50			-
		FZV8301BC	99	Per macchine robot	0 ~ 20			-
		FZV191BC	100	Ideale per rilevamento vetro	0 ~ 6			-
		FZV8203BC *	101	Corpo sottile 2 mm	0 ~ 19			-
		FZV8202BC *	102	Corpo sottile 2 mm	0 ~ 5			-
		GXZV505BJ *	103	Max. temp. +250 °C	0 ~ 5			-
		GXZV605BJ *	104	Max. temp. +250 °C	0 ~ 5			-
		GXZV612BJ *	105	Max. temp. +250 °C	1 ~ 12			-
		Multifibra		FRL7W16BC	106	Campo di rilevamento 5.5 mm	210	130
FRL78BC *	107			Campo di rilevamento 14 mm	330	200	70	20
FRL732BC	108			Campo di rilevamento 11.1 mm	210	130	50	25
FRL702BC *	109			Campo di rilevamento 20.4 mm	210	130	50	25
FRLV816BC	110			Campo ril. 5.25 mm, cilindrica	60	40	20	10
FRLV732BC	111			Campo di rilevamento 11.1 mm	210	130	50	25
A gomito		FX8403BC *	112	M4, coassiale a riflessione	120	75	30	10
Alte temperature		GLX500J	113	M4, temp. max. +200 °C	170	110	35	-
		GXH500J	114	M4, temp. max. +350 °C	170	110	35	-
		GX500J	115	M4, temp. max. +230 °C	170	110	35	-
		GXSH5015J *	116	M4, acciaio, t. max. +350 °C	170	110	35	-
		FRH7BC	117	M6, economica, t. max. +105 °C	390	240	80	35

* : Ridurre la sensibilità se utilizzata con F80R o F70R/AR.

•La distanza di rilevamento dipende dal tipo di emettitore

La distanza di rilevamento di ogni fibra ottica è ottenuta con l'uso di un amplificatore con emissione di luce rossa (R).
Utilizzando un emettitore a luce verdea (G), blu (B) o bianca (W) la distanza di rilevamento è ridotta del 30% circa.

•La distanza di rilevamento dipende dal tipo di emettitore

La distanza di rilevamento di ogni fibra ottica è ottenuta con l'uso di un amplificatore con emissione di luce rossa (R).
Utilizzando un emettitore a luce verdea (G), blu (B) o bianca (W) la distanza di rilevamento è ridotta del 30% circa.

Fibre ottiche

Versioni speciali



Numero scheda tecnica per ricerca
(caratteristiche, dimensioni, ecc.)

Tipo	Aspetto	Modello (* a richiesta)	ID No.	Caratteristiche principali	Distanza di rilevamento (mm)				
					F85R			F2R	
					Long	Standard	High Speed		
Applicazioni sottovuoto e resistenti alle alte temperature	Connessione a pin	GTH705V .	118	Resistenti a 1×10^{-8} Pa permettono il rilevamento con alte temperatura e ambienti con vuoto	600	360	120	-	
		GTH710V .			600	360	120	-	
		GTSH705V .			600	360	120	-	
		GTSH710V .			600	360	120	-	
		FA7VP-M5 .			-	-	-	-	
		FT7VBC-M5 .			-	-	-	-	
	Dritto	GTHN605V .	119	Sbarramento, M4, testa M2.6	580	350	120	-	
		GTHN610V .		Sbarramento, M4, testa M2.6	550	330	120	-	
		GTHN615V .		Sbarramento, M4, testa M2.6	520	320	110	-	
		GTHN620V .		Sbarramento, M4, testa M2.6	460	280	100	-	
		GTHN705V .	120	Sbarramento, M4	580	350	120	-	
		GTHN710V .		Sbarramento, M4	550	330	110	-	
		GTHN715V .		Sbarramento, M4	520	320	110	-	
		GTHN720V .		Sbarramento, M4	460	280	100	-	
		Angolo	GTSHN705V .	121	Sbarramento lato sottovuoto. Filettatura M4	580	350	120	-
			GTSHN710V .		Sbarramento lato sottovuoto. Filettatura M4	550	330	110	-
	GTSHN715V .		Sbarramento lato sottovuoto. Filettatura M4		520	310	100	-	
	GTSHN720V .		Sbarramento lato sottovuoto. Filettatura M4		460	280	100	-	
	Dritto	GXHN405V .	122	Riflessione, $\varnothing 4$	80	45	15	-	
		GXHN410V .		Riflessione, $\varnothing 4$	80	45	15	-	
		GXHN705V .	123	Riflessione, M4x0,7	80	45	15	-	
		GXHN710V .		Riflessione, M4x0,7	80	45	15	-	
	Flange	FA7VG702 .	124	Flangia 2-ch VG $\varnothing 70$	-	-	-	-	
		FA7VG703 .	125	Flangia 3-ch VG $\varnothing 70$	-	-	-	-	
	Lato atmosfera	FA7VGBC .	126	Taglio parte atmosfera	-	-	-	-	

Sensori a fibra ottica

Ed. 06/24 - Tutti i dati sono soggetti a variazione senza preavviso

Versioni speciali

Numero scheda tecnica per ricerca
(caratteristiche, dimensioni, ecc.)

Tipo	Aspetto	Modello (• a richiesta)	ID No.	Caratteristiche principali	Distanza di rilevamento (mm)				
					F85R			F2R	
					Long	Standard	High Speed		
Rilevamento livello liquidi		FL-6BC	127	Coperto da tubo in PFA per rilevamento di qualsiasi tipo di liquido come acqua, olio, prodotti chimici	Rilevamento con sensore immerso nel liquido				
		FL-7013							
		FL-7013-02							
		FL-7013-05							
		FL-7013-1							
		FL-7161							
		FL-7161-05							
		FL-7161-1							
		FL-7161-2							
		FL-7314							
		FL-7326							
		FLH-6BC							
		FLH-7013							
		FLH-7013-02							
FLH-7013-05									
FLH-7013-1									
Ril. livello in tubi		FU901BC	128	Montaggio in tubi di vetro trasparente o traslucido, PFA, ecc. di 6-26mm di diametro					
Resistenti ai prodotti chimici		Versione a sbarramento	FTH7FEBC	129	Resistenza chimica eccellente, ril. lunga distanza	2500	1500	500	230
			GTH510FEJ	130	Coperto da tubo in PFA, Max. temp. 200 °C	1200	720	240	-
						2200	1300	440	
		FTV7FEBC •	131	Sbarramento vista laterale	1200	720	240	100	
		Versione a riflessione	FRH7FEBC	132	Eccellente resistenza chimica all'olio	160	100	35	35
Forcella		FU1001BC	133	Max. temp. 115°C	5				
		FU1002BC	134						
		FU1004BC	135						
Rilev.wafer		FR706BC	136	2 fibre per rilevamento affidabile	160	100	35	-	

Ed. 06/24 - Tutti i dati sono soggetti a variazione senza preavviso

Sensori a fibra ottica

Fibre ottiche

Modello	FT105BC	Filettatura M4, lunga distanza di rilevamento	ID No.	1
Tipo rilevamento	Sbarramento			

CAD

Coppia max. serraggio sul dado = 0.8 Nm.

Distanze di rilevamento per ogni tipo di amplificatore (mm)
Adatta al collegamento serie:

F85R	
Long	2200
Standard	1400
High speed	440

F85R-F80R

F70-F71

F2R

F80R	Lunga distanza	1800
	Alta velocità	1000
F70R/AR		1000
F71R		600
F2R		160

Modello	FT105BC			
Lunghezza fibra (m)	2 (tagliabile)			
Temp. ambiente	- 30 ~ + 70 °C			
Materiale	Rivest.	Polietilene		
	Interno	Plastica		
Diametro	Cavo	2.2		
	Interno	1.5		
Min. Raggio curvatura	R=45mm			
Diametro standard target	ø1.5			
Diametro minimo target	ø0.015 (escluso F71R, F2R)			

Modello	FT7202BC	Lunga distanza e lenti integrate	ID No.	2
Tipo rilevamento	Sbarramento			

CAD

Distanze di rilevamento per ogni tipo di amplificatore (mm)
Adatta al collegamento serie:

F85R	
Long	2400
Standard	1500
High speed	480

F85R-F80R

F70-F71

F2R

F80R	Lunga distanza	2000
	Alta velocità	1100
F70R/AR		1100
F71R		660
F2R		120

Modello	FT7202BC			
Lunghezza fibra (m)	2 (tagliabile)			
Temp. ambiente	- 30 ~ + 70 °C			
Materiale	Rivest.	Polietilene		
	Interno	Plastica		
Diametro	Cavo	2.2		
	Interno	0.75		
Min. Raggio curvatura	R=20mm			
Diametro standard target	ø1.0			
Diametro minimo target	ø0.015 (escluso F71R, F2R)			

Modello	FT8EBC	Filettatura M3, cuore fibra sottile ed economica	ID No. 3
Tipo rilevamento	Sbarramento		

CAD

Coppia max. serraggio sul dado = 0.8 Nm.

Distanze di rilevamento per ogni tipo di amplificatore (mm)
Adatta al collegamento serie:

F85R	
Long	600
Standard	360
High speed	120

F85R-F80R	

F70-F71	

F2R	

F80R	Lunga distanza	470
	Alta velocità	260
F70R/AR		260
F71R		150
F2R		60

Modello	FT8EBC		
Lunghezza fibra (m)	2 (tagliabile)		
Temp. ambiente	- 30 ~ + 70 °C		
Materiale	Rivest.	Polietilene	
	Interno	Plastica	
Diametro	Cavo	1.25	
	Interno	0.75	
Min. Raggio curvatura	R=20mm		
Diametro standard target	ø0.75		
Diametro minimo target	ø0.015 (escluso F71R, F2R)		

Modello	FT8BC	Filettatura M3, lunga distanza con cuore fibra sottile	ID No. 4
Tipo rilevamento	Sbarramento		

CAD

Coppia max. serraggio sul dado = 0.8 Nm.

Distanze di rilevamento per ogni tipo di amplificatore (mm)
Adatta al collegamento serie:

F85R	
Long	280
Standard	170
High speed	60

F85R-F80R	

F70-F71	

F2R	

F80R	Lunga distanza	230
	Alta velocità	130
F70R/AR		130
F71R		75
F2R		30

Modello	FT8BC		
Lunghezza fibra (m)	2 (tagliabile)		
Temp. ambiente	- 30 ~ + 70 °C		
Materiale	Rivest.	Polietilene	
	Interno	Plastica	
Diametro	Cavo	1.25	
	Interno	0.5	
Min. Raggio curvatura	R=15mm		
Diametro standard target	ø0.5		
Diametro minimo target	ø0.015 (escluso F71R, F2R)		

Fibre ottiche

Modello	FT108BC	Filettatura M3, versione standard	ID No.	5
Tipo rilevamento	Sbarramento			

CAD

Coppia max. serraggio sul dado = 0.8 Nm.

Distanze di rilevamento per ogni tipo di amplificatore (mm)
Adatta al collegamento serie:

F85R	F85R-F80R	F70-F71	F2R
Long	1100		
Standard	660		
High speed	220		

F80R	Lunga distanza	860
	Alta velocità	480
F70R/AR		480
F71R		280
F2R		100

Modello	FT108BC			
Lunghezza fibra (m)	2 (tagliabile)			
Temp. ambiente	- 30 ~ + 70 °C			
Materiale	Rivest.	Polietilene		
	Interno	Plastica		
Diametro	Cavo	1.25		
	Interno	1.0		
Min. Raggio curvatura	R=30mm			
Diametro standard target	ø1			
Diametro minimo target	ø0.015 (escluso F71R, F2R)			

Modello	FT5BC	Filettatura M4, versione standard	ID No.	6
Tipo rilevamento	Sbarramento			

CAD

Coppia max. serraggio sul dado = 0.8 Nm.

Distanze di rilevamento per ogni tipo di amplificatore (mm)
Adatta al collegamento serie:

F85R	F85R-F80R	F70-F71	F2R
Long	1000		
Standard	600		
High speed	200		

F80R	Lunga distanza	830
	Alta velocità	460
F70R/AR		460
F71R		270
F2R		80

Modello	FT5BC			
Lunghezza fibra (m)	2 (tagliabile)			
Temp. ambiente	- 30 ~ + 70 °C			
Materiale	Rivest.	Polietilene		
	Interno	Plastica		
Diametro	Cavo	2.2		
	Interno	1.0		
Min. Raggio curvatura	R=30mm			
Diametro standard target	ø1			
Diametro minimo target	ø0.015 (escluso F71R, F2R)			

Modello	FT7BC	Doppia, filettatura M4 e testa M2.6	ID No. 7
Tipo rilevamento	Sbarramento		

Modello	FT7BC	
Lunghezza fibra (m)	2 (tagliabile)	
Temp. ambiente	- 30 ~ + 70 °C	
Materiale	Rivest.	Polietilene
	Interno	Plastica
Diametro	Cavo	2.2
	Interno	1.0
Min. Raggio curvatura	R=30mm	
Diametro standard target	ø1	
Diametro minimo target	ø0.015 (escluso F71R, F2R)	

Distanze di rilevamento per ogni tipo di amplificatore (mm)
Adatta al collegamento serie:

F85R	
Long	1000
Standard	600
High speed	200

F85R-F80R	

F70-F71	

F2R	

F80R	Lunga distanza		830
	Alta velocità		460
F70R/AR			460
F71R		270	
F2R		80	

Modello	FT81BC	ø 1.5, liscia	ID No. 8
Tipo rilevamento	Sbarramento		

Modello	FT81BC	
Lunghezza fibra (m)	2 (tagliabile)	
Temp. ambiente	- 30 ~ + 70 °C	
Materiale	Rivest.	Polietilene
	Interno	Plastica
Diametro	Cavo	1.25
	Interno	0.5
Min. Raggio curvatura	R=15mm	
Diametro standard target	ø0.5	
Diametro minimo target	ø0.015 (escluso F71R, F2R)	

Distanze di rilevamento per ogni tipo di amplificatore (mm)
Adatta al collegamento serie:

F85R	
Long	300
Standard	180
High speed	60

F85R-F80R	

F70-F71	

F2R	

F80R	Lunga distanza		230
	Alta velocità		130
F70R/AR			130
F71R		75	
F2R		30	

Fibre ottiche

Modello	FT3BC	Le distanze più lunghe con dia. 2.9, liscia	ID No.	9
Tipo rilevamento	Sbarramento			

CAD

Modello	FT3BC	
Lunghezza fibra (m)	2 (tagliabile)	
Temp. ambiente	- 30 ~ + 70 °C	
Materiale	Rivest.	Polietilene
	Interno	Plastica
Diametro	Cavo	2.2
	Interno	1.0
Min. Raggio curvatura	R=30mm	
Diametro standard target	ø1	
Diametro minimo target	ø0.015 (escluso F71R, F2R)	

Distanze di rilevamento per ogni tipo di amplificatore (mm)
Adatta al collegamento serie:

	F85R	F85R-F80R	F70-F71	F2R
Long	1000			
Standard	600			
High speed	200			

	F80R	Lunga distanza	830
		Alta velocità	460
	F70R/AR		460
	F71R		270
	F2R		80

Modello	FTV74BC	Lettura laterale, ø 4 liscia con finestra ø 2.3	ID No.	10
Tipo rilevamento	Sbarramento			

CAD

Modello	FTV74BC	
Lunghezza fibra (m)	2 (tagliabile)	
Temp. ambiente	- 30 ~ + 70 °C	
Materiale	Rivest.	Polietilene
	Interno	Plastica
Diametro	Cavo	2.2
	Interno	1.0
Min. Raggio curvatura	R=30mm	
Diametro standard target	ø2	
Diametro minimo target	ø0.015 (escluso F71R, F2R)	

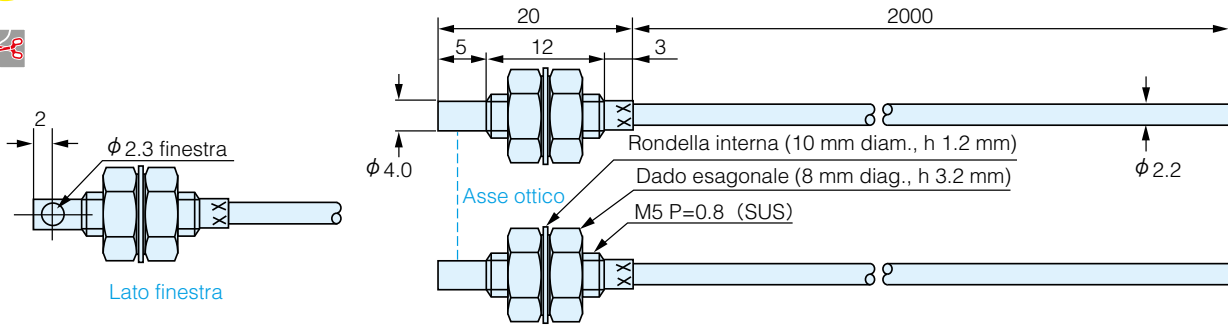
Distanze di rilevamento per ogni tipo di amplificatore (mm)
Adatta al collegamento serie:

	F85R	F85R-F80R	F70-F71	F2R
Long	1000			
Standard	600			
High speed	200			

	F80R	Lunga distanza	830
		Alta velocità	460
	F70R/AR		460
	F71R		270
	F2R		80

Modello	FTV7BC	\varnothing 4, lettura laterale, finestra \varnothing 2.3 e filettatura M5	ID No. 11
Tipo rilevamento	Sbarramento		

CAD



Coppia max. serraggio sul dado = 0.8 Nm.

Distanze di rilevamento per ogni tipo di amplificatore (mm)
Adatta al collegamento serie:

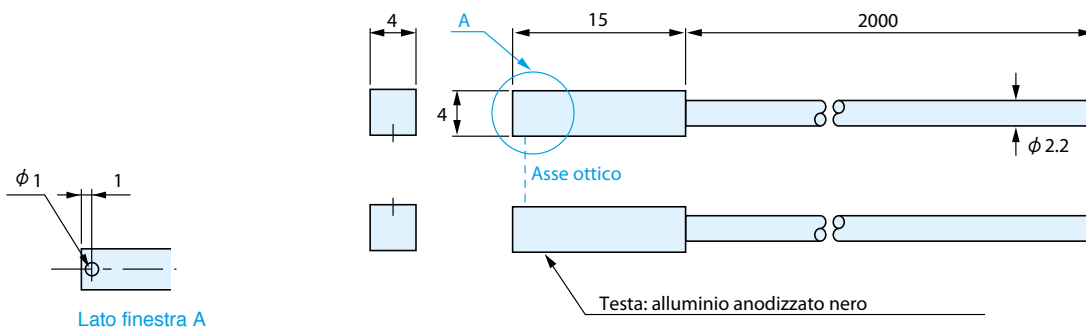
	F85R	F85R-F80R	F70-F71	F2R
Long	1000			
Standard	600			
High speed	200			

Modello	FTV7BC	
Lunghezza fibra (m)	2 (tagliabile)	
Temp. ambiente	- 30 ~ + 70 °C	
Materiale	Rivest.	Polietilene
	Interno	Plastica
Diametro	Cavo	2.2
	Interno	1.0
Min. Raggio curvatura	R=30mm	
Diametro standard target	\varnothing 2	
Diametro minimo target	\varnothing 0.015 (escluso F71R, F2R)	

F80R	Lunga distanza	830
	Alta velocità	460
F70R/AR		460
F71R		270
F2R		80

Modello	FTV502YBC	Testa quadrata 4x4 mm, min. raggio di curvatura 1 mm	ID No. 12
Tipo rilevamento	Sbarramento		

CAD



Distanze di rilevamento per ogni tipo di amplificatore (mm)
Adatta al collegamento serie:

	F85R	F85R-F80R	F70-F71	F2R
Long	600			
Standard	360			
High speed	120			

Modello	FTV502YBC	
Lunghezza fibra (m)	2 (tagliabile)	
Temp. ambiente	- 30 ~ + 70 °C	
Materiale	Rivest.	Polietilene
	Interno	Plastica
Diametro	Cavo	2.2
	Interno	1.0 (multi-core)
Min. Raggio curvatura	R=1mm	
Diametro standard target	\varnothing 1	
Diametro minimo target	\varnothing 0.015 (escluso F71R, F2R)	

F80R	Lunga distanza	470
	Alta velocità	260
F70R/AR		260
F71R		160
F2R		50

Fibre ottiche

Modello	FT91YBC	∅ 1.5 liscia, min. raggio di curvatura 4 mm	ID No.	13
Tipo rilevamento	Sbarramento			

CAD

∅ 0.265 x 4
Dettaglio testa

∅ 1.5
10
2000
∅ 1.0
Testa(SUS)

Modello	FT91YBC	
Lunghezza fibra (m)	2 (tagliabile)	
Temp. ambiente	- 30 ~ + 70 °C	
Materiale	Rivest.	Polietilene
	Interno	Plastica
Diametro	Cavo	1.0
	Interno	0.265 x 4
Min. Raggio curvatura	R=4mm	
Diametro standard target	∅0.5	
Diametro minimo target	∅0.015 (escluso F71R, F2R)	

Distanze di rilevamento per ogni tipo di amplificatore (mm)
Adatta al collegamento serie:

F85R	
Long	220
Standard	140
High speed	50

F80R	
Lunga distanza	180
Alta velocità	100

F70R/AR	
	100

F71R	
	60

F2R	
	20

Modello	FT19YBC	Filettatura M3, testa mini, min. raggio di curvatura 1.0 mm	ID No.	14
Tipo rilevamento	Sbarramento			

CAD

∅ 0.5
10
2000
∅ 1.0
M3 P=0.5(SUS303)
Dado esagonale (5.5 mm diag., h 1.8 mm)
Rondella dentellata interna (6.5 mm diam., h 0.9 mm)
Coppia max. serraggio sul dado = 0.8 Nm.

Modello	FT19YBC	
Lunghezza fibra (m)	2 (tagliabile)	
Temp. ambiente	- 30 ~ + 70 °C	
Materiale	Rivest.	Polietilene
	Interno	Plastica
Diametro	Cavo	1.0
	Interno	0.5 (multi-core)
Min. Raggio curvatura	R=1mm	
Diametro standard target	∅0.5	
Diametro minimo target	∅0.015 (escluso F71R, F2R)	

Distanze di rilevamento per ogni tipo di amplificatore (mm)
Adatta al collegamento serie:

F85R	
Long	180
Standard	110
High speed	40

F80R	
Lunga distanza	135
Alta velocità	75

F70R/AR	
	75

F71R	
	48

F2R	
	15

Modello	SERIE GTK	Filettatura M3, fibra di vetro, min. raggio di curvatura 3.5 mm	ID No. 15
Tipo rilevamento	Sbarramento		

CAD

Coppia max. serraggio sul dado = 0.8 Nm.

Adatta al collegamento

Modello	GTK905
Lunghezza fibra (m)	0.5
Temp. ambiente	- 30 ~ + 70 °C
Materiale	Rivest. Cloruro di vinile
	Interno Vetro
Diametro	Cavo 2.0
	Interno 0.7 mm
Min. Raggio curvatura	R=3.5mm
Diametro standard target	ø0.7
Diametro minimo target	ø0.05

SERIE F2R

Distanze di rilevamento per ogni tipo di amplificatore (mm)

F2R		60
------------	--	----

Modello	FT5YBC	Filettatura M4, min. raggio di curvatura 1.0 mm	ID No. 16
Tipo rilevamento	Sbarramento		

CAD

Coppia max. serraggio sul dado = 0.8 Nm.

Adatta al collegamento serie:

Modello	FT5YBC
Lunghezza fibra (m)	2 (tagliabile)
Temp. ambiente	- 30 ~ + 70 °C
Materiale	Rivest. Polietilene
	Interno Plastica
Diametro	Cavo 2.2
	Interno 1.0 (multi-fibra)
Min. Raggio curvatura	R=1mm
Diametro standard target	ø1
Diametro minimo target	ø0.015 (escluso F71R, F2R)

F85R		F85R-F80R		F70-F71		F2R
Long	850					
Standard	500					
High speed	170					

F80R	Lunga distanza	700
	Alta velocità	380
F70R/AR		380
F71R		230
F2R		70

Fibre ottiche

Modello	FTN5BC	Filettatura M4, lenti integrate	ID No. 17
Tipo rilevamento	Sbarramento		

CAD

M4 P=0.7 (SUS303)
Superficie liscia su entrambi i lati

Dado esagonale (7 mm diag., h 2.4 mm)
Rondella dentellata interna (8.5 mm diam., h 0.9 mm)

Coppia max. serraggio sul dado = 0.8 Nm.

Distanze di rilevamento per ogni tipo di amplificatore (mm)
Adatta al collegamento serie:

F85R	
Long	2600
Standard	1600
High speed	520

F80R	Lunga distanza	2300
	Alta velocità	1300
F70R/AR		1300
F71R		750
F2R		350

Modello	FTN5BC		
Lunghezza fibra (m)	2 (tagliabile)		
Temp. ambiente	- 30 ~ + 70 °C		
Materiale	Rivest.	Polietilene	
	Interno	Plastica	
Diametro	Cavo	2.2	
	Interno	0.5	
Min. Raggio curvatura	R=30mm		
Diametro standard target	ø0.5		
Diametro minimo target	ø0.015 (escluso F71R, F2R)		

Modello	FTVN5BC	ø 4 liscia, lettura laterale	ID No. 18
Tipo rilevamento	Sbarramento		

CAD

Asse ottico

Testa (SUS 303)

Lato finestra

Distanze di rilevamento per ogni tipo di amplificatore (mm)
Adatta al collegamento serie:

F85R	
Long	2600
Standard	1600
High speed	520

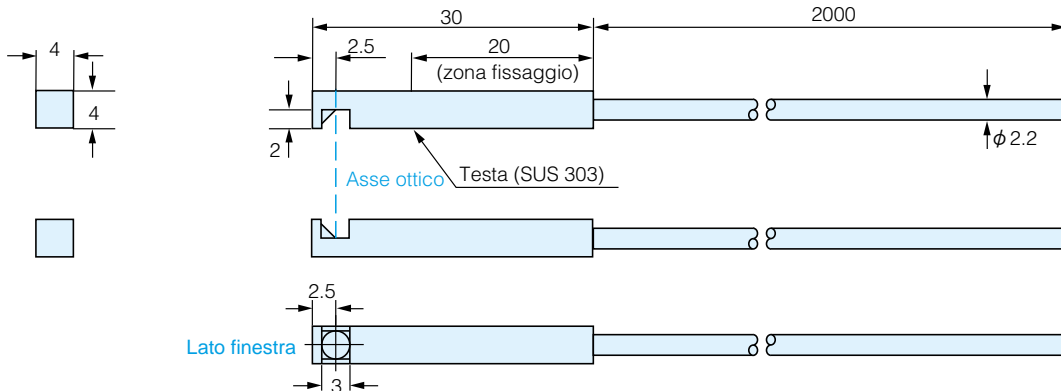
F80R	Lunga distanza	2200
	Alta velocità	1200
F70R/AR		1200
F71R		720
F2R		300

Modello	FTVN5BC		
Lunghezza fibra (m)	2 (tagliabile)		
Temp. ambiente	- 30 ~ + 70 °C		
Materiale	Rivest.	Polietilene	
	Interno	Plastica	
Diametro	Cavo	2.2	
	Interno	0.5	
Min. Raggio curvatura	R=30mm		
Diametro standard target	ø0.5		
Diametro minimo target	ø0.015 (escluso F71R, F2R)		

Ed. 06/24 - Tutti i dati sono soggetti a variazione senza preavviso

Modello	FTVN501BC	Testa quadrata 4x4mm, lettura laterale, facile allineamento	ID No.	19
Tipo rilevamento	Sbarramento			

CAD



Modello	FTVN501BC	
Lunghezza fibra (m)	2 (tagliabile)	
Temp. ambiente	- 30 ~ + 70 °C	
Materiale	Rivest.	Polietilene
	Interno	Plastica
Diametro	Cavo	2.2
	Interno	0.5
Min. Raggio curvatura	R=30mm	
Diametro standard target	ø0.5	
Diametro minimo target	ø0.015 (escluso F71R, F2R)	

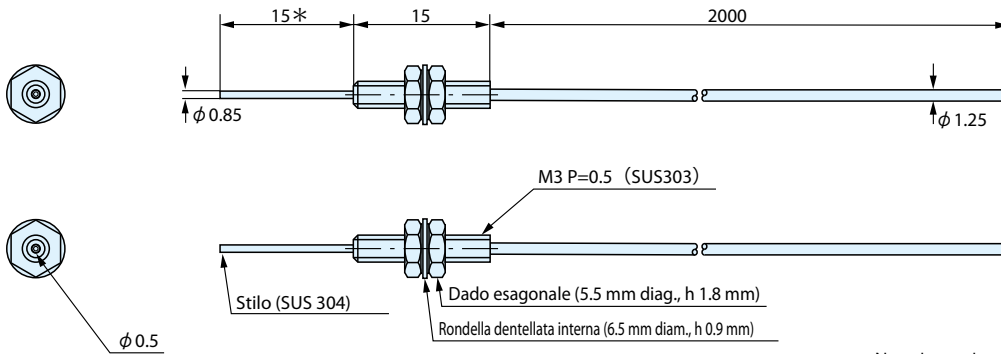
Distanze di rilevamento per ogni tipo di amplificatore (mm)
Adatta al collegamento serie:

F85R	F85R-F80R	F70-F71	F2R
Long	2600		
Standard	1600		
High speed	520		

F80R	Lunga distanza	2200
	Alta velocità	1200
F70R/AR		1200
F71R		720
F2R		300

Modello	FTS88BC	Testa a stilo in acciaio inox (SUS) 15 mm, con filettatura M3	ID No.	20
Tipo rilevamento	Sbarramento			

CAD



Non piegare le parti contrassegnate con *.
Coppia max. serraggio sul dado = 0.8 Nm.

Distanze di rilevamento per ogni tipo di amplificatore (mm)
Adatta al collegamento serie:

F85R	F85R-F80R	F70-F71	F2R
Long	280		
Standard	170		
High speed	60		

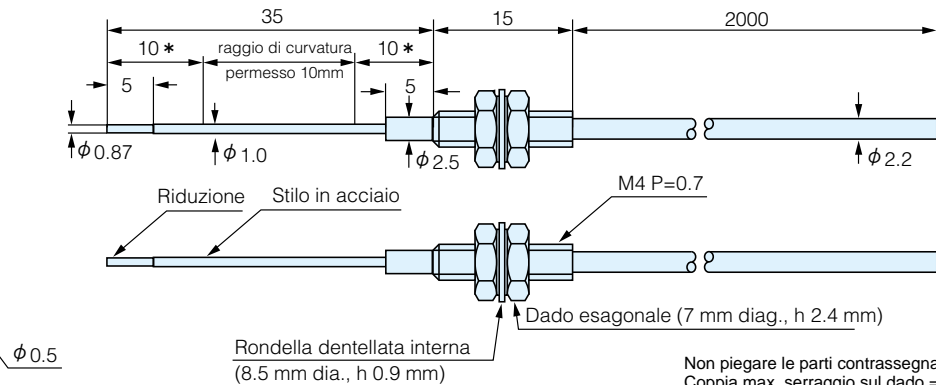
F80R	Lunga distanza	230
	Alta velocità	130
F70R/AR		130
F71R		75
F2R		30

Modello	FTS88BC	
Lunghezza fibra (m)	2 (tagliabile)	
Temp. ambiente	- 30 ~ + 70 °C	
Materiale	Rivest.	Polietilene
	Interno	Plastica
Diametro	Cavo	1.25
	Interno	0.5
Min. Raggio curvatura	R=15mm	
Diametro standard target	ø0.5	
Diametro minimo target	ø0.015 (escluso F71R, F2R)	

Fibre ottiche

Modello	FTS53BC	Testa a stilo in acciaio inox (SUS), lunga 35 mm, filettatura M4	ID No.	21
Tipo rilevamento	Sbarramento			

CAD



Non piegare le parti contrassegnate con *.
Coppia max. serraggio sul dado = 0.8 Nm.

Distanze di rilevamento per ogni tipo di amplificatore (mm)
Adatta al collegamento serie:

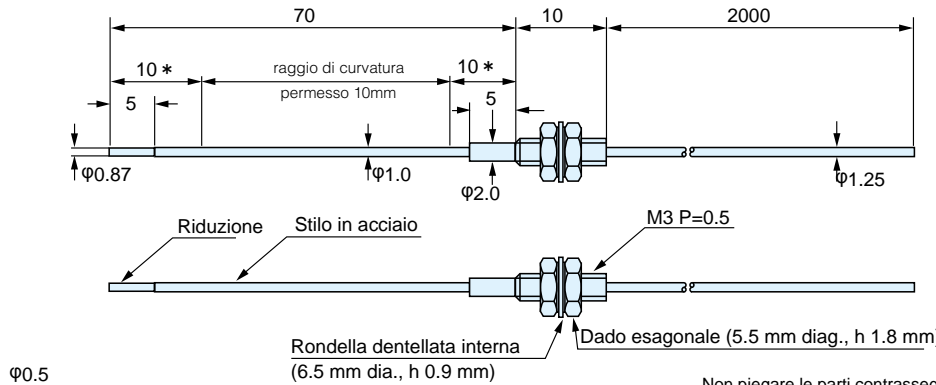
	F85R	F85R-F80R	F70-F71	F2R
Long	280			
Standard	170			
High speed	60			

Modello	FTS53BC	
Lunghezza fibra (m)	2 (tagliabile)	
Temp. ambiente	- 30 ~ + 70 °C	
Materiale	Rivest.	Polietilene
	Interno	Plastica
Diametro	Cavo	2.2
	Interno	0.5
Min. Raggio curvatura	Parte in SUS:R=10mm/ Fibra ottica:R=15mm	
Diametro standard target	ø0.5	
Diametro minimo target	ø0.015 (escluso F71R, F2R)	

F80R	Lunga distanza	230
	Alta velocità	130
F70R/AR		130
F71R		75
F2R		30

Modello	FTS8BC	Fibra ø 1.25, testa a stilo in acciaio inox (SUS), lunga 70mm	ID No.	22
Tipo rilevamento	Sbarramento			

CAD



Non piegare le parti contrassegnate con *.
Coppia max. serraggio sul dado = 0.8 Nm.

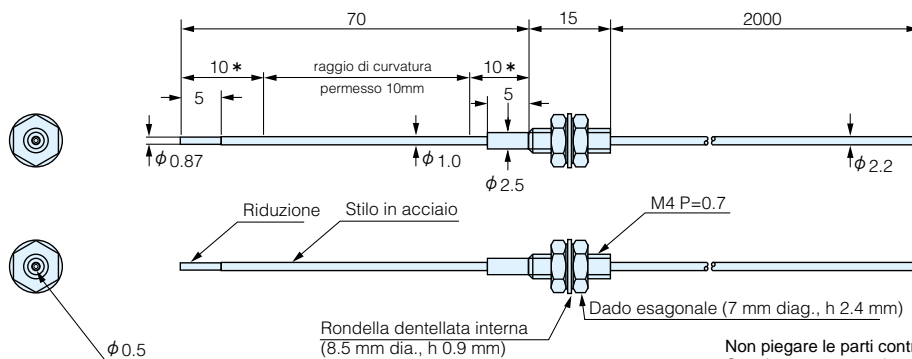
Distanze di rilevamento per ogni tipo di amplificatore (mm)
Adatta al collegamento serie:

	F85R	F85R-F80R	F70-F71	F2R
Long	280			
Standard	170			
High speed	60			

Modello	FTS8BC	
Lunghezza fibra (m)	2 (tagliabile)	
Temp. ambiente	- 30 ~ + 70 °C	
Materiale	Rivest.	Polietilene
	Interno	Plastica
Diametro	Cavo	1.25
	Interno	0.5
Min. Raggio curvatura	Parte in SUS:R=10mm/ Fibra ottica:R=15mm	
Diametro standard target	ø0.5	
Diametro minimo target	ø0.015 (escluso F71R, F2R)	

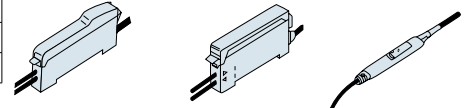
F80R	Lunga distanza	230
	Alta velocità	130
F70R/AR		130
F71R		75
F2R		30

Modello	FTS5BC	Testa a stilo in acciaio inox (SUS) lunga 70 mm, con filettatura M4	ID No.	23
Tipo rilevamento	Sbarramento			

CAD

 Non piegare le parti contrassegnate con *.
Coppia max. serraggio sul dado = 0.8 Nm.

 Distanze di rilevamento per ogni tipo di amplificatore (mm)
Adatta al collegamento serie:

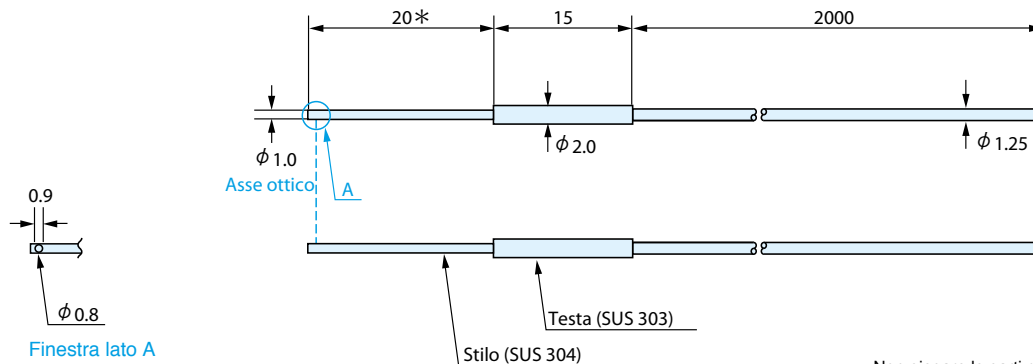
	F85R	F85R-F80R	F70-F71	F2R
Long	280			
Standard	170			
High speed	60			



Modello	FTS5BC	
Lunghezza fibra (m)	2 (tagliabile)	
Temp. ambiente	- 30 ~ + 70 °C	
Materiale	Rivest.	Polietilene
	Interno	Plastica
Diametro	Cavo	2.2
	Interno	0.5
Min. Raggio curvatura	Parte in SUS:R=10mm/ Fibra ottica:R=15mm	
Diametro standard target	ø0.5	
Diametro minimo target	ø0.015 (escluso F71R, F2R)	

F80R	Lunga distanza	230
	Alta velocità	130
F70R/AR		130
F71R		75
F2R		30

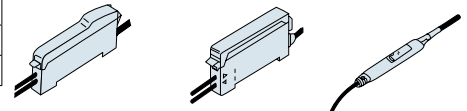
Modello	FTSV82BC	Testa a stilo ø 1, lunga 20 mm in SUS, lettura laterale con finestra ø 0.8	ID No.	24
Tipo rilevamento	Sbarramento			

CAD


Non piegare le parti contrassegnate con *

 Distanze di rilevamento per ogni tipo di amplificatore (mm)
Adatta al collegamento serie:

	F85R	F85R-F80R	F70-F71	F2R
Long	160			
Standard	100			
High speed	40			



Modello	FTSV82BC	
Lunghezza fibra (m)	2 (tagliabile)	
Temp. ambiente	- 30 ~ + 70 °C	
Materiale	Rivest.	Polietilene
	Interno	Plastica
Diametro	Cavo	1.25
	Interno	0.5
Min. Raggio curvatura	R=15mm	
Diametro standard target	ø0.5	
Diametro minimo target	ø0.015 (escluso F71R, F2R)	

F80R	Lunga distanza	130
	Alta velocità	70
F70R/AR		70
F71R		40
F2R		15

Fibre ottiche

Modello	FTSV821BC	Testa a stilo in acciaio inox (SUS), lunga 20 mm		ID No.	25
Tipo rilevamento	Sbarramento				

CAD

Non piegare le parti contrassegnate con *

Distanze di rilevamento per ogni tipo di amplificatore (mm)
Adatta al collegamento serie:

F85R	
Long	25
Standard	15
High speed	5

F85R-F80R	
Long	25
Standard	15
High speed	5

F70-F71	
Long	25
Standard	15
High speed	5

F80R	Lunga distanza	20
	Alta velocità	10
F70R/AR		8
F71R		4

Modello	FTSV821BC
Lunghezza fibra (m)	2 (tagliabile)
Temp. ambiente	- 30 ~ + 70 °C
Materiale	Rivest. Polietilene
	Interno Plastica
Diametro	Cavo 1.25
	Interno 0.25
Min. Raggio curvatura	R=15mm
Diametro standard target	ø0.25
Diametro minimo target	ø0.015 (escluso F71R, F2R)

Modello	FTSV73BC	Testa a stilo ø 1.48, lunga 20 mm in acciaio inox (SUS), lettura laterale con finestra ø 1.1		ID No.	26
Tipo rilevamento	Sbarramento				

CAD

Non piegare le parti contrassegnate con *

Distanze di rilevamento per ogni tipo di amplificatore (mm)
Adatta al collegamento serie:

F85R	
Long	530
Standard	320
High speed	110

F85R-F80R	
Long	530
Standard	320
High speed	110

F70-F71	
Long	530
Standard	320
High speed	110

F2R	
Long	530
Standard	320
High speed	110

F80R	Lunga distanza	440
	Alta velocità	240
F70R/AR		240
F71R		140
F2R		40

Modello	FTSV73BC
Lunghezza fibra (m)	2 (tagliabile)
Temp. ambiente	- 30 ~ + 70 °C
Materiale	Rivest. Polietilene
	Interno Plastica
Diametro	Cavo 2.2
	Interno 1.0
Min. Raggio curvatura	R=30mm
Diametro standard target	ø1
Diametro minimo target	ø0.015 (escluso F71R, F2R)

Modello	FTSV93BC	Testa a stilo ϕ 0.88 in acciaio inox (SUS), lunga 20mm, min. raggio curv. 4 mm	ID No. 27
Tipo rilevamento	Sbarramento		

CAD

Modello	FTSV93BC		
Lunghezza fibra (m)	2 (tagliabile)		
Temp. ambiente	- 30 ~ + 70 °C		
Materiale	Rivest.	Polietilene	
	Interno	Plastica	
Diametro	Cavo	1.0	
	Interno	0.25 x 3	
Min. Raggio curvatura	R=4mm		
Diametro standard target	ϕ 0.5		
Diametro minimo target	ϕ 0.015 (escluso F71R, F2R)		

Distanze di rilevamento per ogni tipo di amplificatore (mm)
Adatta al collegamento serie:

F85R	
Long	60
Standard	40
High speed	10

F85R-F80R	

F70-F71	

F80R	Lunga distanza	40
	Alta velocità	20
F70R/AR		19
F71R		11

Modello	FTSV84BC	Testa a stilo in acciaio inox (SUS) lunga 20 mm, filettatura M4	ID No. 28
Tipo rilevamento	Sbarramento		

CAD

Modello	FTSV84BC		
Lunghezza fibra (m)	2 (tagliabile)		
Temp. ambiente	- 30 ~ + 70 °C		
Materiale	Rivest.	Polietilene	
	Interno	Plastica	
Diametro	Cavo	1.25	
	Interno	0.5	
Min. Raggio curvatura	R=15mm		
Diametro standard target	0.5		
Diametro minimo target	0.015 (escluso F71R, F2R)		

Distanze di rilevamento per ogni tipo di amplificatore (mm)
Adatta al collegamento serie:

F85R	
Long	160
Standard	100
High speed	40

F85R-F80R	

F70-F71	

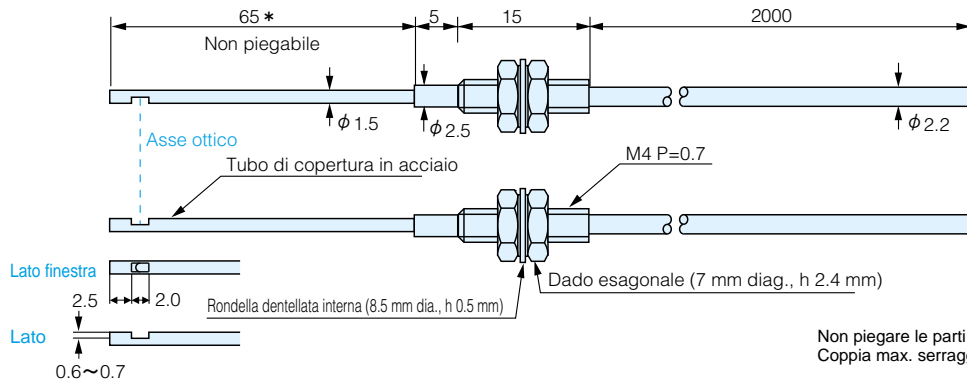
F2R	

F80R	Lunga distanza	130
	Alta velocità	70
F70R/AR		70
F71R		40
F2R		15

Fibre ottiche

Modello	FTSV5BC	Testa a stilo con lettura laterale, lunga 65 mm in acciaio inox (SUS), filettatura M4	ID No.	29
Tipo rilevamento	Sbarramento			

CAD



Modello	FTSV5BC	
Lunghezza fibra (m)	2 (tagliabile)	
Temp. ambiente	- 30 ~ + 70 °C	
Materiale	Rivest.	Polietilene
	Interno	Plastica
Diametro	Cavo	2.2
	Interno	1.0
Min. Raggio curvatura	R=30mm	
Diametro standard target	$\phi 1$	
Diametro minimo target	$\phi 0.015$ (escluso F71R, F2R)	

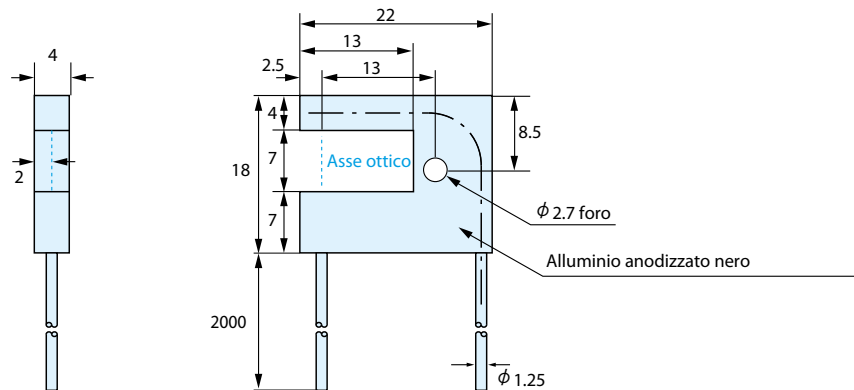
Distanze di rilevamento per ogni tipo di amplificatore (mm)
Adatta al collegamento serie:

	F85R	F85R-F80R	F70-F71	F2R
Long	600			
Standard	360			
High speed	120			

F80R	Lunga distanza	500
	Alta velocità	280
F70R/AR		280
F71R		160
F2R		60

Modello	FU505BC	Testa a forcella, distanza di rilevamento fissa di 7 mm	ID No.	30
Tipo rilevamento	Sbarramento			

CAD



Modello	FU505BC	
Lunghezza fibra (m)	2 (tagliabile)	
Temp. ambiente	- 30 ~ + 70 °C	
Materiale	Rivest.	Polietilene
	Interno	Plastica
Diametro	Cavo	1.25
	Interno	0.5
Min. Raggio curvatura	R=15mm	
Diametro standard target	$\phi 1$	
Diametro minimo target	$\phi 0.015$ (escluso F71R, F2R)	

Distanze di rilevamento per ogni tipo di amplificatore (mm)
Adatta al collegamento serie:

	F85R	F85R-F80R	F70-F71	F2R
Long	7			
Standard	7			
High speed	7			

F80R	Lunga distanza	7
	Alta velocità	7
F70R/AR		7
F71R		7
F2R		7

Modello	FU712BC	Forcella, non necessario allineamento asse ottico, distanza di rilevamento fissa di 12 mm	ID No. 31
Tipo rilevamento	Sbarramento		

CAD

Modello	FU712BC		
Lunghezza fibra (m)	2 (tagliabile)		
Temp. ambiente	- 30 ~ + 70 °C		
Materiale	Rivest.	Polietilene	
	Interno	Plastica	
Diametro	Cavo	2.2	
	Interno	1.0	
Min. Raggio curvatura	R=30mm		
Diametro standard target	ø1		
Diametro minimo target	ø0.015 (escluso F71R, F2R)		

Distanze di rilevamento per ogni tipo di amplificatore (mm)
Adatta al collegamento serie:

F85R	
Long	12
Standard	12
High speed	12

F85R-F80R	
Long	12
Standard	12
High speed	12

F70-F71	
Long	12
Standard	12
High speed	12

F2R	
Long	12
Standard	12
High speed	12

F80R	Lunga distanza	12	
	Alta velocità	12	
F70R/AR		12	
F71R		12	
F2R		12	

Modello	FU715BC	Forcella, non necessario allineamento asse ottico, distanza di rilevamento fissa di 15 mm	ID No. 32
Tipo rilevamento	Sbarramento		

CAD

Modello	FU715BC		
Lunghezza fibra (m)	2 (tagliabile)		
Temp. ambiente	- 30 ~ + 70 °C		
Materiale	Rivest.	Polietilene	
	Interno	Plastica	
Diametro	Cavo	2.2	
	Interno	1.0	
Min. Raggio curvatura	R=30mm		
Diametro standard target	ø1		
Diametro minimo target	ø0.015 (escluso F71R, F2R)		

Distanze di rilevamento per ogni tipo di amplificatore (mm)
Adatta al collegamento serie:

F85R	
Long	15
Standard	15
High speed	15

F85R-F80R	
Long	15
Standard	15
High speed	15

F70-F71	
Long	15
Standard	15
High speed	15

F2R	
Long	15
Standard	15
High speed	15

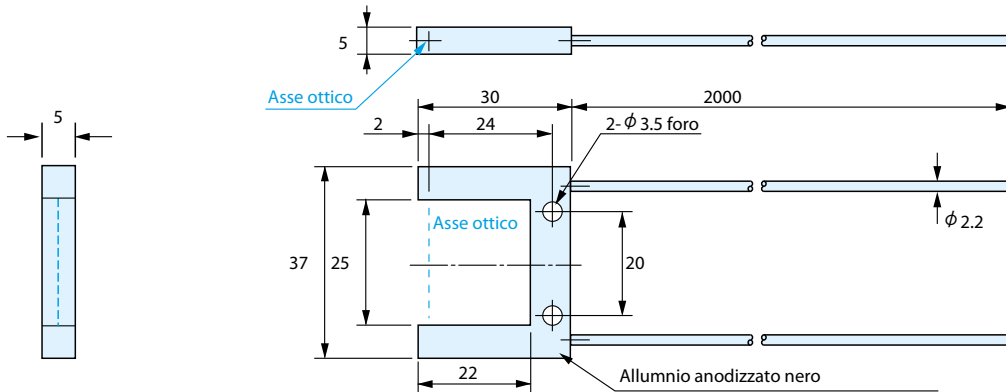
F80R	Lunga distanza	15	
	Alta velocità	15	
F70R/AR		15	
F71R		15	
F2R		15	

Ed. 06/24 - Tutti i dati sono soggetti a variazione senza preavviso

Fibre ottiche

Modello	FU725BC	Forcella, non necessario allineamento asse ottico, resistente alle vibrazioni	ID No.	33
Tipo rilevamento	Sbarramento			

CAD



Distanze di rilevamento per ogni tipo di amplificatore (mm)
Adatta al collegamento serie:

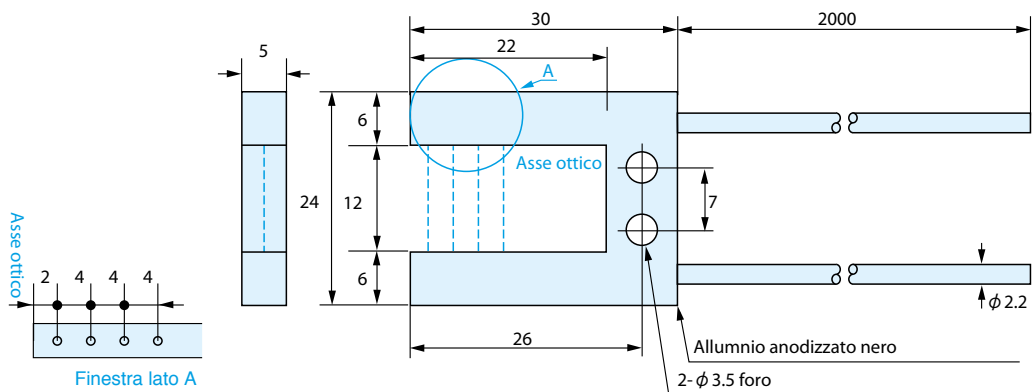
	F85R	F85R-F80R	F70-F71	F2R
Long	25			
Standard	25			
High speed	25			

Modello	FU725BC	
Lunghezza fibra (m)	2 (tagliabile)	
Temp. ambiente	- 30 ~ + 70 °C	
Materiale	Rivest.	Polietilene
	Interno	Plastica
Diametro	Cavo	2.2
	Interno	1.0
Min. Raggio curvatura	R=30mm	
Diametro standard target	ø1	
Diametro minimo target	ø0.015 (escluso F71R, F2R)	

F80R	Lunga distanza	25
	Alta velocità	25
F70R/AR		25
F71R		25
F2R		25

Modello	FU904BC	Testa a forcella con 4 assi ottici	ID No.	34
Tipo rilevamento	Sbarramento			

CAD



Distanze di rilevamento per ogni tipo di amplificatore (mm)
Adatta al collegamento serie:

	F85R	F85R-F80R	F70-F71	F2R
Long	12			
Standard	12			
High speed	12			

Modello	FU904BC	
Lunghezza fibra (m)	2 (tagliabile)	
Temp. ambiente	- 30 ~ + 70 °C	
Materiale	Rivest.	Cloruro di vinile
	Interno	Plastica
Diametro	Cavo	2.2
	Interno	0.265 x 16
Min. Raggio curvatura	R=30mm	
Diametro standard target	-	
Diametro minimo target	-	

F80R	Lunga distanza	12
	Alta velocità	12
F70R/AR		12
F71R		12
F2R		12

Modello	FU916BC	Forcella, non necessario allineamento asse ottico, 16 assi ottici	ID No.	35
Tipo rilevamento	Sbarramento			

CAD

Modello	FU916BC			
Lunghezza fibra (m)	2 (tagliabile)			
Temp. ambiente	- 30 ~ + 70 °C			
Materiale	Rivest.	Cloruro di vinile		
	Interno	Plastica		
Diametro	Cavo	2.2		
	Interno	0.265 x 16		
Min. Raggio curvatura	R=30mm			
Diametro standard target	-			
Diametro minimo target	-			

Distanze di rilevamento per ogni tipo di amplificatore (mm)
Adatta al collegamento serie:

F85R	
Long	30
Standard	30
High speed	30

F85R-F80R	
Long	30
Standard	30
High speed	30

F70-F71	
Long	30
Standard	30
High speed	30

F2R	
Long	30
Standard	30
High speed	30

F80R	Lunga distanza		30
	Alta velocità		30
F70R/AR			30
F71R			30
F2R			30

Modello	FTL706BC	Multifibra con area di rilevamento 1.75 mm	ID No.	36
Tipo rilevamento	Sbarramento			

CAD

Modello	FTL706BC			
Lunghezza fibra (m)	2 (tagliabile)			
Temp. ambiente	- 30 ~ + 70 °C			
Materiale	Rivest.	Polietilene		
	Interno	Plastica		
Diametro	Cavo	2.2		
	Interno	0.265 x 6		
Min. Raggio curvatura	R=30mm			
Diametro standard target	ø1			
Diametro minimo target	ø0.05 (escluso F71R, F2R)			

Distanze di rilevamento per ogni tipo di amplificatore (mm)
Adatta al collegamento serie:

F85R	
Long	360
Standard	130
High speed	50

F85R-F80R	
Long	360
Standard	130
High speed	50

F70-F71	
Long	360
Standard	130
High speed	50

F2R	
Long	360
Standard	130
High speed	50

F80R	Lunga distanza		300
	Alta velocità		170
F70R/AR			170
F71R			95
F2R			30

Fibre ottiche

Modello	FTL716BC	Multifibra con area di rilevamento 5.5mm	ID No.	37
Tipo rilevamento	Sbarramento			

CAD

Dettaglio A

Testa (nichelata BsBM)
2- M3 foro passante, P = 0.5

Usato in coppia

Distanze di rilevamento per ogni tipo di amplificatore (mm)
Adatta al collegamento serie:

F85R	F85R-F80R	F70-F71	F2R
Long	820		
Standard	500		
High speed	170		

F80R	Lunga distanza	680
	Alta velocità	380
F70R/AR		380
F71R		220
F2R		80

Modello	FTL716BC		
Lunghezza fibra (m)	2 (tagliabile)		
Temp. ambiente	- 30 ~ + 70 °C		
Materiale	Rivest.	Polietilene	
	Interno	Plastica	
Diametro	Cavo	2.2	
	Interno	0.265 x 16	
Min. Raggio curvatura	R=30mm		
Diametro standard target	ø1		
Diametro minimo target	ø0.05 (escluso F71R, F2R)		

Modello	FTL7165BC	Multifibra con area di rilevamento 11.1mm	ID No.	38
Tipo rilevamento	Sbarramento			

CAD

Dettaglio A

Testa (nichelata BsBM)
2- M3 foro passante, P = 0.5

Usato in coppia

Distanze di rilevamento per ogni tipo di amplificatore (mm)
Adatta al collegamento serie:

F85R	F85R-F80R	F70-F71	F2R
Long	820		
Standard	500		
High speed	170		

F80R	Lunga distanza	680
	Alta velocità	380
F70R/AR		380
F71R		220
F2R		80

Modello	FTL7165BC		
Lunghezza fibra (m)	2 (tagliabile)		
Temp. ambiente	- 30 ~ + 70 °C		
Materiale	Rivest.	Polietilene	
	Interno	Plastica	
Diametro	Cavo	2.2	
	Interno	0.265 x 16	
Min. Raggio curvatura	R=30mm		
Diametro standard target	-		
Diametro minimo target	ø0.15 (escluso F71R, F2R)		

Modello	FTL7166BC	Area di rilevamento 16mm	ID No. 39
Tipo rilevamento	Sbarramento		

CAD

Modello	FTL7166BC		
Lunghezza fibra (m)	2 (tagliabile)		
Temp. ambiente	- 30 ~ + 70 °C		
Materiale	Rivest.	Polietilene	
	Interno	Plastica	
Diametro	Cavo	2.2	
	Interno	0.265 x 16	
Min. Raggio curvatura	R=30mm		
Diametro standard target	-		
Diametro minimo target	-		

Distanze di rilevamento per ogni tipo di amplificatore (mm)
Adatta al collegamento serie:

F85R	
Long	820
Standard	500
High speed	170

F85R-F80R	

F70-F71	

F2R	

F80R	Lunga distanza		680
	Alta velocità		380
F70R/AR			380
F71R		220	
F2R		80	

Modello	FTL745BC	Area di rilevamento 45 mm	ID No. 40
Tipo rilevamento	Sbarramento		

CAD

Modello	FTL745BC		
Lunghezza fibra (m)	2 (tagliabile)		
Temp. ambiente	- 30 ~ + 70 °C		
Materiale	Rivest.	Cloruro di vinile	
	Interno	Plastica	
Diametro	Cavo	2.2	
	Interno	0.265 x 16	
Min. Raggio curvatura	R=30mm		
Diametro standard target	-		
Diametro minimo target	-		

Distanze di rilevamento per ogni tipo di amplificatore (mm)
Adatta al collegamento serie:

F85R	
Long	650
Standard	390
High speed	130

F85R-F80R	

F70-F71	

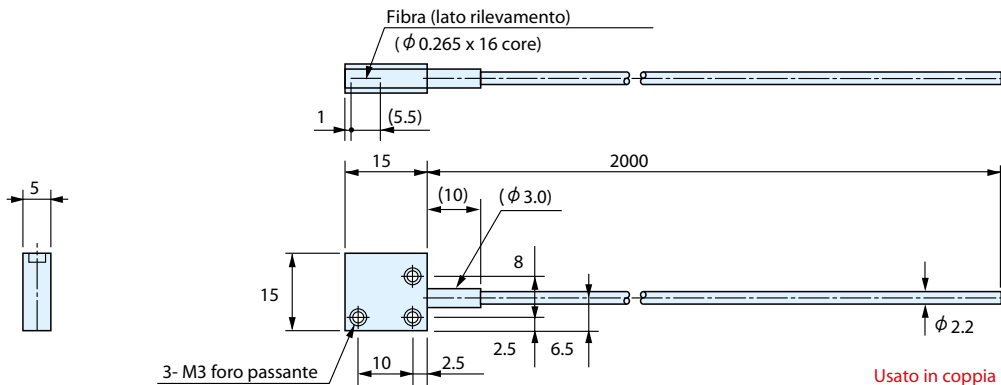
F2R	

F80R	Lunga distanza		540
	Alta velocità		300
F70R/AR			300
F71R		180	
F2R		60	

Fibre ottiche

Modello	FTLV702BC	Area di rilevamento 5.5 mm	ID No. 41
Tipo rilevamento	Sbarramento		

CAD



Usato in coppia

Distanze di rilevamento per ogni tipo di amplificatore (mm)
Adatta al collegamento serie:

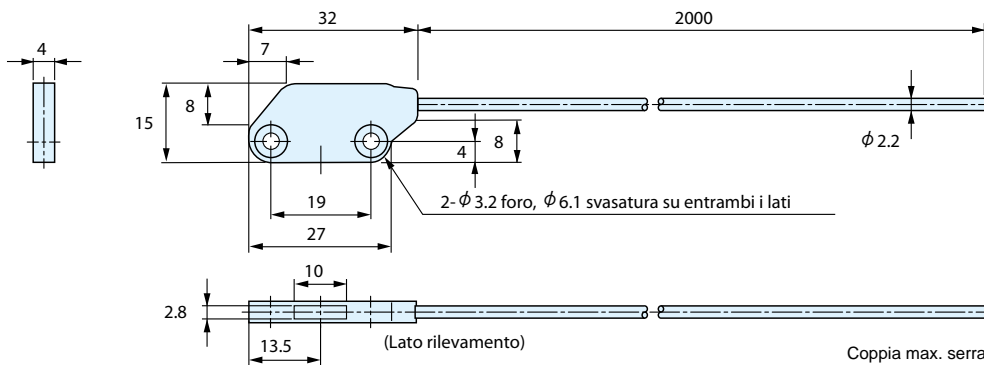
	F85R	F85R-F80R	F70-F71	F2R
Long	820			
Standard	500			
High speed	170			

Modello	FTLV702BC	
Lunghezza fibra (m)	2 (tagliabile)	
Temp. ambiente	- 30 ~ + 70 °C	
Materiale	Rivest.	Polietilene
	Interno	Plastica
Diametro	Cavo	2.2
	Interno	0.265 x 16
Min. Raggio curvatura	R=30mm	
Diametro standard target	ø1	
Diametro minimo target	ø0.05 (escluso F71R, F2R)	

F80R	Lunga distanza	680
	Alta velocità	380
F70R/AR		380
F71R		220
F2R		80

Modello	FTVW7YBC	Lunga distanza, area di rilevamento 10mm	ID No. 42
Tipo rilevamento	Sbarramento		

CAD



Coppia max. serraggio sul dado = 0.4 Nm.

Usato in coppia

Distanze di rilevamento per ogni tipo di amplificatore (mm)
Adatta al collegamento serie:

	F85R	F85R-F80R	F70-F71
Long	2200		
Standard	1400		
High speed	440		

Modello	FTVW7YBC	
Lunghezza fibra (m)	2 (tagliabile)	
Temp. ambiente	- 30 ~ + 70 °C	
Materiale	Rivest.	Polietilene
	Interno	Plastica
Diametro	Cavo	2.2
	Interno	1.0 (multi-core)
Min. Raggio curvatura	R=1mm	
Diametro standard target	-	
Diametro minimo target	ø0.2 (escluso F71R, F2R)	

F80R	Lunga distanza	1800
	Alta velocità	1000
F70R/AR		1000

Modello	FT704BC	Modello curvo salvaspazio	ID No. 43
Tipo rilevamento	Sbarramento		

CAD

Distanze di rilevamento per ogni tipo di amplificatore (mm)
Adatta al collegamento serie:

F85R	F85R-F80R	F70-F71	F2R
Long	820		
Standard	500		
High speed	170		

F80R	Lunga distanza	680
	Alta velocità	380
F70R/AR		380
F71R		220
F2R		80

Modello	FT704BC	
Lunghezza fibra (m)	2 (tagliabile)	
Temp. ambiente	- 30 ~ + 70 °C	
Materiale	Rivest.	Cloruro di vinile
	Interno	Plastica
Diametro	Cavo	2.2
	Interno	ø0.265 x 16
Min. Raggio curvatura	R=30mm	
Diametro standard target	ø1	
Diametro minimo target	ø0.015 (escluso F71R, F2R)	

Modello	FUH612BC	Resistente alle alte temperature fino a 130 °C, a forcella, distanza fissa di rilevamento 12mm	ID No. 44
Tipo rilevamento	Sbarramento		

CAD

Distanze di rilevamento per ogni tipo di amplificatore (mm)
Adatta al collegamento serie:

F85R	F85R-F80R	F70-F71	F2R
Long	12		
Standard	12		
High speed	12		

F80R	Lunga distanza	12
	Alta velocità	12
F70R/AR		12
F71R		12
F2R		12

Modello	FUH612BC	
Lunghezza fibra (m)	2 (tagliabile)	
Temp. ambiente	- 30 ~ + 130 °C	
Materiale	Rivest.	FluoroPlastica
	Interno	Acrilico termoindurente
Diametro	Cavo	2.2
	Interno	1.5
Min. Raggio curvatura	R=45mm	
Diametro standard target	ø1	
Diametro minimo target	ø0.015 (escluso F71R, F2R)	

Fibre ottiche

Modello	FTH7BC	Modello resistente alle temperature, economico	ID No. 45
Tipo rilevamento	Sbarramento		

CAD

Modello	FTH7BC
Lunghezza fibra (m)	2 (tagliabile)
Temp. ambiente	- 30 ~ + 105 °C
Materiale	Rivest. Polietilene resistente alte temperature Interno Plastica
Diametro	Cavo 2.2
	Interno 1.0
Min. Raggio curvatura	R=30mm
Diametro standard target	ø1
Diametro minimo target	ø0.015 (escluso F71R, F2R)

Distanze di rilevamento per ogni tipo di amplificatore (mm)
Adatta al collegamento serie:

F85R	F85R-F80R	F70-F71	F2R
Long 1000			
Standard 600			
High speed 200			

F80R	Lunga distanza	830
	Alta velocità	460
F70R/AR		460
F71R		270
F2R		80

Modello	SERIE GLT500J	Resistente alle alte temperature fino 200 °C, protetta da tubo in fluoroplastica	ID No. 46
Tipo rilevamento	Sbarramento		

CAD

Modello	GLT505J	GLT510J	GLT520J
Lunghezza fibra (m)	0.5	1	2
Temp. ambiente	Tip: - 60 ~ +200 °C / Rivest.: 200 °C		
Materiale	Rivest. Fluoroplastica Interno Vetro		
Diametro	Cavo 2.8		
	Interno 1.0 mm		
Min. Raggio curvatura	R=25mm		
Diametro standard target	ø1		
Diametro minimo target	ø0.015 (escluso F71R, F2R)		

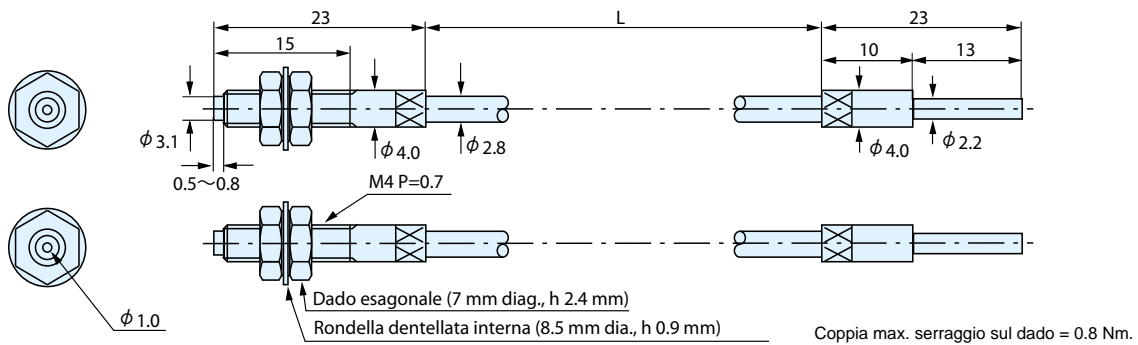
Distanze di rilevamento per ogni tipo di amplificatore (mm)
Adatta al collegamento serie:

F85R	F85R-F80R	F70-F71
Long 740		
Standard 450		
High speed 150		

F80R	Lunga distanza	610
	Alta velocità	340
F70R/AR		340
F71R		195

Modello	SERIE GT500J	Resistente alle alte temperature fino 200 °C, filettatura M4	ID No.	47
Tipo rilevamento	Sbarramento			

CAD



Distanze di rilevamento per ogni tipo di amplificatore (mm)
Adatta al collegamento serie:

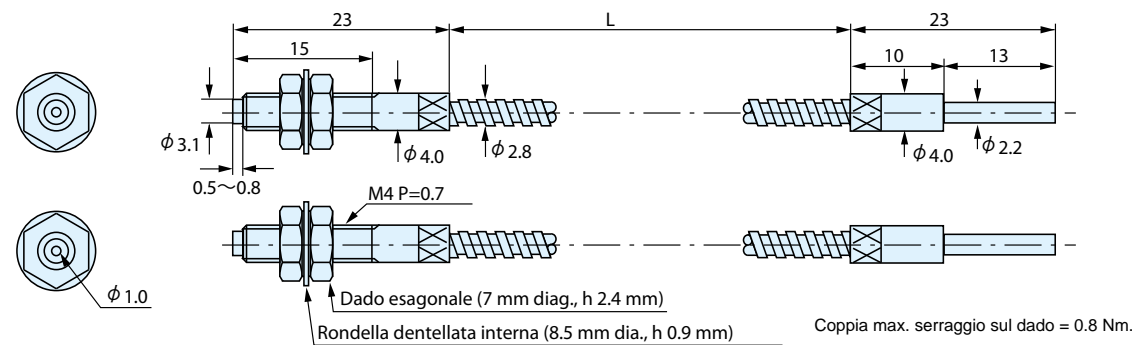
Modello	GT505J	GT510J	GT520J
Lunghezza fibra (m)	0.5	1	2
Temp. ambiente	Tip: - 60 ~ +200 °C / Rivest.: 200 °C		
Materiale	Rivest.	Silicone	
	Interno	Vetro	
Diametro	Cavo	2.8	
	Interno	1.0 mm	
Min. Raggio curvatura	R=25mm		
Diametro standard target	ø1		
Diametro minimo target	ø0.015 (escluso F71R)		

	F85R	F85R-F80R	F70-F71
Long	740		
Standard	450		
High speed	150		

F80R	Lunga distanza	610
	Alta velocità	340
F70R/AR		340
F71R		195

Modello	SERIE GTH500J	Resistente alle alte temperature fino a 350 °C protetta da tubo spiralato in acciaio inox (SUS)	ID No.	48
Tipo rilevamento	Sbarramento			

CAD



Distanze di rilevamento per ogni tipo di amplificatore (mm)
Adatta al collegamento serie:

Modello	GTH505J	GTH510J	GTH520J
Lunghezza fibra (m)	0.5	1	2
Temp. ambiente	- 60 ~ + 350 °C		
Materiale	Rivest.	spirale in SUS	
	Interno	Vetro	
Diametro	Cavo	2.8	
	Interno	1.0 mm	
Min. Raggio curvatura	R=25mm		
Diametro standard target	ø1		
Diametro minimo target	ø0.015 (escluso F71R)		

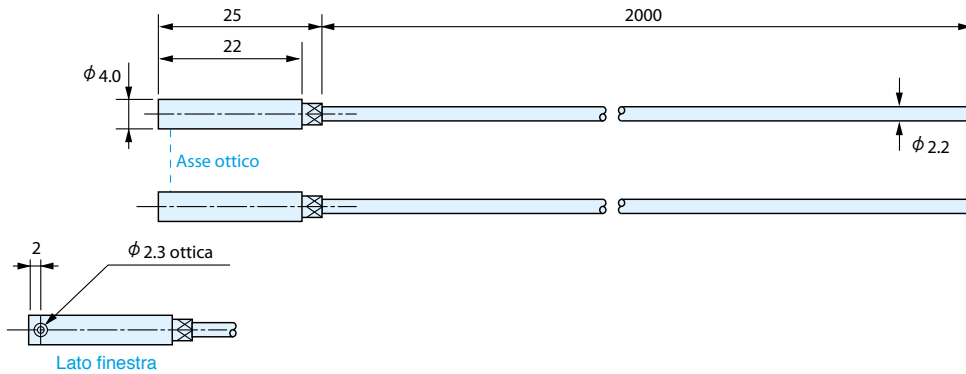
	F85R	F85R-F80R	F70-F71
Long	740		
Standard	450		
High speed	150		

F80R	Lunga distanza	610
	Alta velocità	340
F70R/AR		340
F71R		195

Fibre ottiche

Modello	FTHV74BC	Resistente alle alte temperature fino a 105°C, economica	ID No.	49
Tipo rilevamento	Sbarramento			

CAD



Modello	FTHV74BC	
Lunghezza fibra (m)	2 (tagliabile)	
Temp. ambiente	- 30 ~ + 105 °C	
Materiale	Rivest.	Polietilene resistente alte temperature
	Interno	Plastica
Diametro	Cavo	2.2
	Interno	1.0
Min. Raggio curvatura	R=30mm	
Diametro standard target	ø2	
Diametro minimo target	ø0.015 (escluso F71R, F2R)	

Distanze di rilevamento per ogni tipo di amplificatore (mm)
Adatta al collegamento serie:

	F85R	F85R-F80R	F70-F71	F2R
Long	1000			
Standard	600			
High speed	200			

F80R	Lunga distanza	830
	Alta velocità	460
F70R/AR		460
F71R		270
F2R		80

Modello	FR105BC	Filettatura M6, lunga distanza	ID No. 50
Tipo rilevamento	Riflessione		

CAD

Coppia max. serraggio sul dado = 0.8 Nm.

Distanze di rilevamento per ogni tipo di amplificatore (mm)
Adatta al collegamento serie:

	F85R
Long	690
Standard	420
High speed	140

	F85R-F80R

	F70-F71

	F2R

Modello	FR105BC
Lunghezza fibra (m)	2 (tagliabile)
Temp. ambiente	- 30 ~ + 70 °C
Materiale	Rivest. Polietilene
	Interno Plastica
Diametro	Cavo 2.2
	Interno 1.5
Min. Raggio curvatura	R=45mm
Diametro standard target	400 x 400mm carta bianca (con F70R)
Diametro minimo target	ø0.015 (escluso F71R, F2R)

	F80R	F70R/AR	F71R	F2R
Lunga distanza	570			
Alta velocità	320	320		
			190	
				50

Modello	FR83BC	Testa ø 3 liscia, fibra sottile ø1.25	ID No. 51
Tipo rilevamento	Riflessione		

CAD

Distanze di rilevamento per ogni tipo di amplificatore (mm)
Adatta al collegamento serie:

	F85R
Long	120
Standard	70
High speed	30

	F85R-F80R

	F70-F71

	F2R

Modello	FR83BC
Lunghezza fibra (m)	2 (tagliabile)
Temp. ambiente	- 30 ~ + 70 °C
Materiale	Rivest. Polietilene
	Interno Plastica
Diametro	Cavo 1.25
	Interno 0.5
Min. Raggio curvatura	R=15mm
Diametro standard target	50 x 50mm carta bianca (con F70R)
Diametro minimo target	ø0.015 (escluso F71R, F2R)

	F80R	F70R/AR	F71R	F2R
Lunga distanza	90			
Alta velocità	50	50		
			30	
				9

Fibre ottiche

Modello	FR1083BC	∅ 3 testa liscia, fibra sottile ∅1.25	ID No. 52
Tipo rilevamento	Riflessione		

CAD

Modello	FR1083BC
Lunghezza fibra (m)	2 (tagliabile)
Temp. ambiente	- 30 ~ + 70 °C
Materiale	Rivest. Polietilene
	Interno Plastica
Diametro	Cavo 1.25
	Interno 1.0
Min. Raggio curvatura	R=30mm
Diametro standard target	200 x 200mm carta bianca (con F70R)
Diametro minimo target	∅0.015 (escluso F71R, F2R)

Distanze di rilevamento per ogni tipo di amplificatore (mm)
Adatta al collegamento serie:

F85R	
Long	470
Standard	280
High speed	100

F85R-F80R	

F70-F71	

F2R	

F80R	Lunga distanza		360
	Alta velocità		200
F70R/AR			200
F71R			120
F2R			40

Modello	FR835BC	∅ 3 liscia, testa mini	ID No. 53
Tipo rilevamento	Riflessione		

CAD

Modello	FR835BC
Lunghezza fibra (m)	2 (tagliabile)
Temp. ambiente	- 30 ~ + 70 °C
Materiale	Rivest. Polietilene
	Interno Plastica
Diametro	Cavo 1.25
	Interno 0.75
Min. Raggio curvatura	R=20mm
Diametro standard target	100 x 100mm carta bianca (con F70R)
Diametro minimo target	∅0.015 (escluso F71R, F2R)

Distanze di rilevamento per ogni tipo di amplificatore (mm)
Adatta al collegamento serie:

F85R	
Long	250
Standard	150
High speed	50

F85R-F80R	

F70-F71	

F2R	

F80R	Lunga distanza		190
	Alta velocità		110
F70R/AR			110
F71R			65
F2R			20

Modello	FR8EBC	Rilevamento a lunga distanza, economica	ID No. 54
Tipo rilevamento	Riflessione		

CAD

Coppia max. serraggio sul dado = 0.8 Nm.

Modello	FR8EBC
Lunghezza fibra (m)	2 (tagliabile)
Temp. ambiente	- 30 ~ + 70 °C
Materiale	Rivest. Polietilene
	Interno Plastica
Diametro	Cavo 1.25
	Interno 0.75
Min. Raggio curvatura	R=20mm
Diametro standard target	100 x 100mm carta bianca (con F70R)
Diametro minimo target	ø0.015 (escluso F71R, F2R)

Distanze di rilevamento per ogni tipo di amplificatore (mm)
Adatta al collegamento serie:

F85R	
Long	250
Standard	150
High speed	50

F80R	Lunga distanza	190
	Alta velocità	110
F70R/AR		110
F71R		65
F2R		20

Modello	FR8BC	Fibra sottile, filettatura M3	ID No. 55
Tipo rilevamento	Riflessione		

CAD

Coppia max. serraggio sul dado = 0.8 Nm.

Modello	FR8BC
Lunghezza fibra (m)	2 (tagliabile)
Temp. ambiente	- 30 ~ + 70 °C
Materiale	Rivest. Polietilene
	Interno Plastica
Diametro	Cavo 1.25
	Interno 0.5
Min. Raggio curvatura	R=15mm
Diametro standard target	50 x 50mm carta bianca (con F70R)
Diametro minimo target	ø0.015 (escluso F71R, F2R)

Distanze di rilevamento per ogni tipo di amplificatore (mm)
Adatta al collegamento serie:

F85R	
Long	120
Standard	75
High speed	30

F80R	Lunga distanza	90
	Alta velocità	50
F70R/AR		50
F71R		30
F2R		9

Fibre ottiche

Modello	FR84BC	Fibra sottile $\phi 1.25$, testa $\phi 2.5$ con filettatura M4	ID No.	56
Tipo rilevamento	Riflessione			

CAD

Modello	FR84BC	
Lunghezza fibra (m)	2 (tagliabile)	
Temp. ambiente	- 30 ~ + 70 °C	
Materiale	Rivest. Interno	Polietilene
	Plastica	
Diametro	Cavo	1.25
	Interno	0.5
Min. Raggio curvatura	R=15mm	
Diametro standard target	50 x 50mm carta bianca (con F70R)	
Diametro minimo target	$\phi 0.015$ (escluso F71R, F2R)	

Distanze di rilevamento per ogni tipo di amplificatore (mm)
Adatta al collegamento serie:

F85R	
Long	120
Standard	75
High speed	30

F80R	Lunga distanza	90
	Alta velocità	50
F70R/AR		50
F71R		30
F2R		9

Modello	FR108BC	Standard con filettatura M4	ID No.	57
Tipo rilevamento	Riflessione			

CAD

Modello	FR108BC	
Lunghezza fibra (m)	2 (tagliabile)	
Temp. ambiente	- 30 ~ + 70 °C	
Materiale	Rivest. Interno	Polietilene
	Plastica	
Diametro	Cavo	1.25
	Interno	1.0
Min. Raggio curvatura	R=30mm	
Diametro standard target	200 x 200mm carta bianca (con F70R)	
Diametro minimo target	$\phi 0.015$ (escluso F71R, F2R)	

Distanze di rilevamento per ogni tipo di amplificatore (mm)
Adatta al collegamento serie:

F85R	
Long	440
Standard	270
High speed	90

F80R	Lunga distanza	360
	Alta velocità	200
F70R/AR		200
F71R		120
F2R		40

Modello	FR7BC	Filettatura M6, testa ϕ 2.5mm, economica	ID No. 58
Tipo rilevamento	Riflessione		

Coppia max. serraggio sul dado = 0.8 Nm.

Distanze di rilevamento per ogni tipo di amplificatore (mm)
Adatta al collegamento serie:

F85R	
Long	390
Standard	240
High speed	80

F85R-F80R

F70-F71

F2R

F80R	Lunga distanza	320
	Alta velocità	180
F70R/AR		180
F71R		100
F2R		35

Modello	FR7BC		
Lunghezza fibra (m)	2 (tagliabile)		
Temp. ambiente	- 30 ~ + 70 °C		
Materiale	Rivest.	Polietilene	
	Interno	Plastica	
Diametro	Cavo	2.2	
	Interno	1.0	
Min. Raggio curvatura	R=30mm		
Diametro standard target	200 x 200mm carta bianca (con F70R)		
Diametro minimo target	ϕ 0.015 (escluso F71R, F2R)		

Modello	FR5BC	Filettatura M6, rilevamento a lunga distanza	ID No. 59
Tipo rilevamento	Riflessione		

Coppia max. serraggio sul dado = 0.8 Nm.

Distanze di rilevamento per ogni tipo di amplificatore (mm)
Adatta al collegamento serie:

F85R	
Long	390
Standard	240
High speed	80

F85R-F80R

F70-F71

F2R

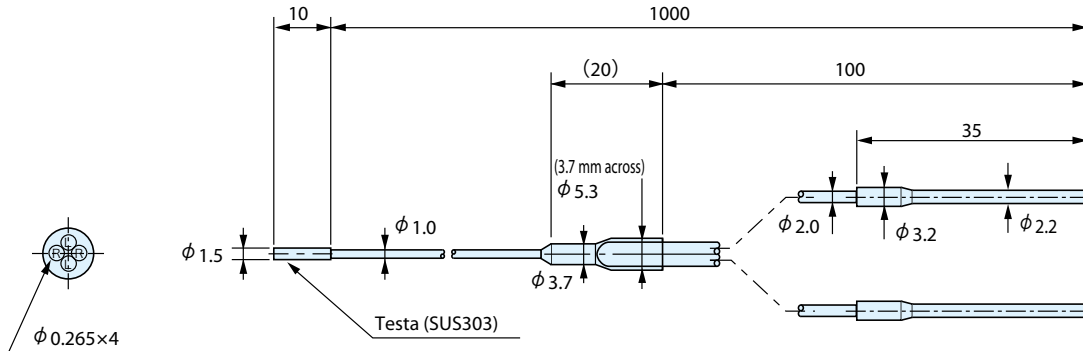
F80R	Lunga distanza	320
	Alta velocità	180
F70R/AR		180
F71R		100
F2R		35

Modello	FR5BC		
Lunghezza fibra (m)	2 (tagliabile)		
Temp. ambiente	- 30 ~ + 70 °C		
Materiale	Rivest.	Polietilene	
	Interno	Plastica	
Diametro	Cavo	2.2	
	Interno	1.0	
Min. Raggio curvatura	R30		
Diametro standard target	200 x 200mm carta bianca (con F70R)		
Diametro minimo target	ϕ 0.015 (escluso F71R, F2R)		

Fibre ottiche

Modello	FR91Y10	\varnothing 1.5 liscia, min. raggio curvatura 4 mm	ID No.	60
Tipo rilevamento	Riflessione			

CAD



Dettaglio punta fibra

Modello	FR91Y10	
Lunghezza fibra (m)	1	
Temp. ambiente	- 30 ~ + 70 °C	
Materiale	Rivest.	Polietilene
	Interno	Plastica
Diametro	Cavo	1.0
	Interno	\varnothing 0,265 x 4
Min. Raggio curvatura	R=4mm	
Diametro standard target	50 x 50mm carta bianca (con F70R)	
Diametro minimo target	\varnothing 0.015 (escluso F71R)	

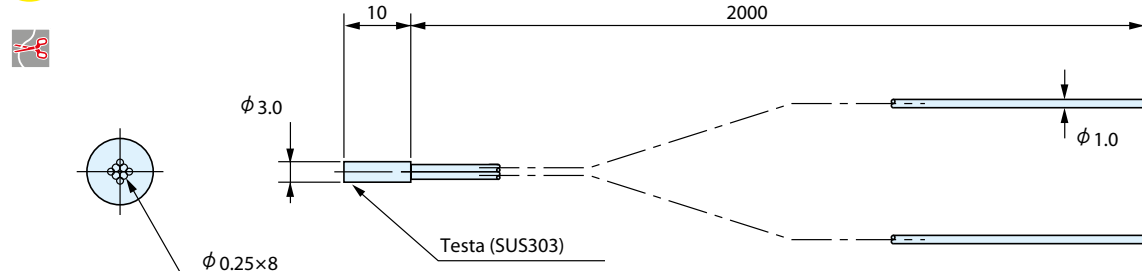
Distanze di rilevamento per ogni tipo di amplificatore (mm)
Adatta al collegamento serie:

	F85R	F85R-F80R	F70-F71	F2R
Long	50			
Standard	30			
High speed	10			

Modello	Lunga distanza	Alta velocità
F80R	40	20
F70R/AR	20	
F71R	12	
F2R	4	

Modello	FR93BC	\varnothing 3 liscia, mini, min. raggio curvatura 4 mm	ID No.	61
Tipo rilevamento	Riflessione			

CAD



Dettaglio punta fibra

Modello	FR93BC	
Lunghezza fibra (m)	2 (tagliabile)	
Temp. ambiente	- 30 ~ + 70 °C	
Materiale	Rivest.	Polietilene
	Interno	Plastica
Diametro	Cavo	1.0
	Interno	0.25 x 8
Min. Raggio curvatura	R=4mm	
Diametro standard target	50 x 50mm carta bianca (con F70R)	
Diametro minimo target	\varnothing 0.015 (escluso F71R, F2R)	

Distanze di rilevamento per ogni tipo di amplificatore (mm)
Adatta al collegamento serie:

	F85R	F85R-F80R	F70-F71	F2R
Long	80			
Standard	50			
High speed	15			

Modello	Lunga distanza	Alta velocità
F80R	60	30
F70R/AR	30	
F71R	18	
F2R	6	

Modello	FR19YBC	Filettatura M3, mini, min. raggio curvatura 1.0 mm	ID No. 62
Tipo rilevamento	Riflessione		

CAD

$\phi 0.5 \times 2$

M3 P=0.5 (SUS303)

Dado esagonale (5.5 mm diag., h 1.8 mm)

Rondella dentellata interna (6.5 mm dia., h 0.9 mm)

Coppia max. serraggio sul dado = 0.8 Nm.

Distanze di rilevamento per ogni tipo di amplificatore (mm)
Adatta al collegamento serie:

F85R	Long: 50
Standard: 30	
High speed: 10	

F85R-F80R

F70-F71

F2R

F80R	Lunga distanza	40
	Alta velocità	20
F70R/AR		13
F71R		8
F2R		3

Modello	FR19YBC		
Lunghezza fibra (m)	2 (tagliabile)		
Temp. ambiente	- 30 ~ + 70 °C		
Materiale	Rivest. Interno	Polietilene	
		Plastica	
Diametro	Cavo	1.0	
	Interno	0.5 (multi-fibra)	
Min. Raggio curvatura		R=1mm	
Diametro standard target		25 x 25mm carta bianca (con F70R)	
Diametro minimo target		$\phi 0.015$ (escluso F71R, F2R)	

Modello	FR8YBC	Filettatura M3, min. raggio curvatura 4 mm	ID No. 63
Tipo rilevamento	Riflessione		

CAD

$\phi 0.25 \times 2$

M3 P=0.5 (SUS303)

Dado esagonale (5.5 mm diag., h 1.8 mm)

Rondella dentellata interna (6.5 mm dia., h 0.9 mm)

Coppia max. serraggio sul dado = 0.8 Nm.

Distanze di rilevamento per ogni tipo di amplificatore (mm)
Adatta al collegamento serie:

F85R	Long: 30
Standard: 15	
High speed: 5	

F85R-F80R

F70-F71

F2R

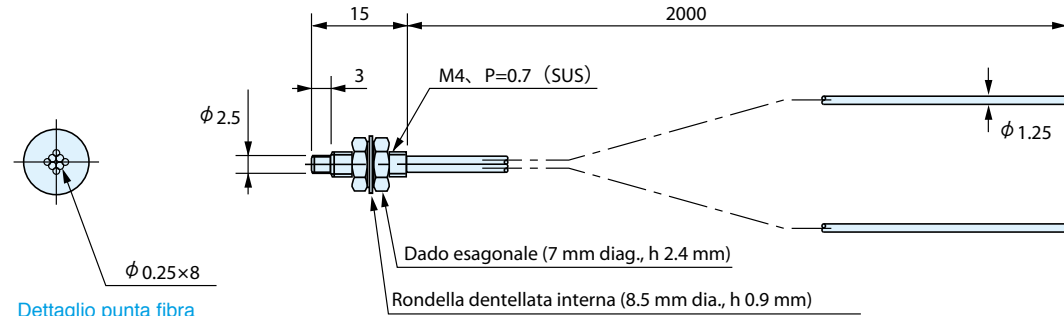
F80R	Lunga distanza	20
	Alta velocità	10
F70R/AR		10
F71R		6
F2R		2

Modello	FR8YBC		
Lunghezza fibra (m)	2 (tagliabile)		
Temp. ambiente	- 30 ~ + 70 °C		
Materiale	Rivest. Interno	Polietilene	
		Plastica	
Diametro	Cavo	1.25	
	Interno	0.25	
Min. Raggio curvatura		R=4mm	
Diametro standard target		25 x 25mm carta bianca (con F70R)	
Diametro minimo target		$\phi 0.015$ (escluso F71R, F2R)	

Ed. 06/24 - Tutti i dati sono soggetti a variazione senza preavviso

Fibre ottiche

Modello	FR84YBC	Filettatura M4 min. raggio curvatura 4mm	ID No. 64
Tipo rilevamento	Riflessione		



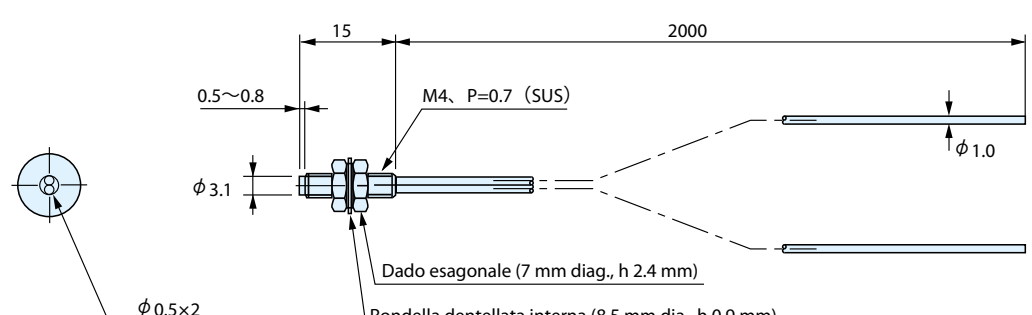
Coppia max. serraggio sul dado = 0.8 Nm.

Modello	FR84YBC
Lunghezza fibra (m)	2 (tagliabile)
Temp. ambiente	- 30 ~ + 70 °C
Materiale	Rivest. Polietilene
	Interno Plastica
Diametro	Cavo 1.25
	Interno 0.25 x 8
Min. Raggio curvatura	R=4mm
Diametro standard target	50 x 50mm carta bianca (con F70R)
Diametro minimo target	ø0.015 (escluso F71R, F2R)

Distanze di rilevamento per ogni tipo di amplificatore (mm) Adatta al collegamento serie:				
F85R	F85R-F80R	F70-F71	F2R	
Long	75			
Standard	45			
High speed	15			

	Lunga distanza	60
F80R	Alta velocità	30
F70R/AR		30
F71R		16
F2R		7

Modello	FR194YBC	Filettatura M4, min. raggio curvatura 1.0 mm	ID No. 65
Tipo rilevamento	Riflessione		



Coppia max. serraggio sul dado = 0.8 Nm.

Modello	FR194YBC
Lunghezza fibra (m)	2 (tagliabile)
Temp. ambiente	- 30 ~ + 70 °C
Materiale	Rivest. Polietilene
	Interno Plastica
Diametro	Cavo 1.0
	Interno 0.5 (multi-fibra)
Min. Raggio curvatura	R=1mm
Diametro standard target	25 x 25mm carta bianca (con F70R)
Diametro minimo target	ø0.015 (escluso F71R, F2R)

Distanze di rilevamento per ogni tipo di amplificatore (mm) Adatta al collegamento serie:				
F85R	F85R-F80R	F70-F71	F2R	
Long	50			
Standard	30			
High speed	10			

	Lunga distanza	40
F80R	Alta velocità	20
F70R/AR		13
F71R		8
F2R		3

Modello	FR5YBC	Filettatura M6, min. raggio curvatura 1.0mm	ID No.	66
Tipo rilevamento	Riflessione			

CAD

Modello	FR5YBC
Lunghezza fibra (m)	2 (tagliabile)
Temp. ambiente	- 30 ~ + 70 °C
Materiale	Rivest. Polietilene
	Interno Plastica
Diametro	Cavo 2.2
	Interno 1.0 (multi-fibra)
Min. Raggio curvatura	R=1mm
Diametro standard target	200 x 200mm carta bianca (con F70R)
Diametro minimo target	0.015 (escluso F71R, F2R)

Distanze di rilevamento per ogni tipo di amplificatore (mm)
Adatta al collegamento serie:

F85R	F85R-F80R	F70-F71	F2R
Long 270			
Standard 170			
High speed 60			

F80R	Lunga distanza	220
	Alta velocità	120
F70R/AR		120
F71R		70
F2R		25

Modello	FR7YBC	Filettatura M6, corta, min. raggio curvatura 1.0 mm	ID No.	67
Tipo rilevamento	Riflessione			

CAD

Modello	FR7YBC
Lunghezza fibra (m)	2 (tagliabile)
Temp. ambiente	- 30 ~ + 70 °C
Materiale	Rivest. Polietilene
	Interno Plastica
Diametro	Cavo 2.2
	Interno 1.0 (multi-fibra)
Min. Raggio curvatura	R=1mm
Diametro standard target	200 x 200mm carta bianca (con F70R)
Diametro minimo target	ø0.015 (escluso F71R, F2R)

Distanze di rilevamento per ogni tipo di amplificatore (mm)
Adatta al collegamento serie:

F85R	F85R-F80R	F70-F71	F2R
Long 270			
Standard 170			
High speed 60			

F80R	Lunga distanza	220
	Alta velocità	120
F70R/AR		120
F71R		70
F2R		25

Fibre ottiche

Modello	GXK SERIE	Min. Raggio curvatura 3.5 mm, fibra in vetro, dimensioni ridotte	ID No. 68
Tipo rilevamento	Riflessione		

CAD

Diametro fascio interno: ϕ 1.0
 Dado esagonale (8 mm diag., h 1.5 mm)
 Rondella dentellata interna (11 mm dia., h 1.2 mm)
 M6 P=0.75(SUS303)

Coppia max. serraggio sul dado = 0.8 Nm.

Adatta al collegamento

Modello	GXK9605	GXK9610
Lunghezza fibra (m)	0.5	1
Temp. ambiente	- 30 ~ + 70 °C	
Materiale	Rivest.	Cloruro di vinile
	Interno	Vetro
Diametro	Cavo	2.0
	Interno	1.0 mm
Min. Raggio curvatura	R=3.5mm	
Diametro standard target	25 x 25mm carta bianca	
Diametro minimo target	ϕ 0.02	

SERIE F2R

Distanze di rilevamento per ogni tipo di amplificatore (mm)

F2R	20
------------	----

Modello	FXN84BC	Fascio stretto coassiale 1 fibra di trasmissione e 9 riceventi	ID No. 69
Tipo rilevamento	Riflessione coassiale		

CAD

Punta fibra

ϕ 0.5x1 (trasmissione)
 ϕ 0.25x9 (ricezione)
 Dado esagonale (7 mm diag., h 2.4 mm)
 Rondella dentellata interna (8.5 mm dia., h 0.9 mm)
 M4 P=0.7 (SUS303)

Coppia max. serraggio sul dado = 0.8 Nm.

Adatta al collegamento serie:

Distanze di rilevamento per ogni tipo di amplificatore (mm)

	F85R	F85R-F80R	F70-F71	F2R
Long	50			
Standard	30			
High speed	10			

F80R	Lunga distanza	40
	Alta velocità	22
F70R/AR		22
F71R		13
F2R		5

Modello	FXN84BC	
Lunghezza fibra (m)	2 (tagliabile)	
Temp. ambiente	- 30 ~ + 70 °C	
Materiale	Rivest.	Polietilene
	Interno	Plastica
Diametro	Cavo	1.25
	Interno	Trasm.: ϕ 0.5 x 1 / Ricev.: ϕ 0.25 x 9
Min. Raggio curvatura	R=15mm	
Diametro standard target	25 x 25mm carta bianca (con F70R)	
Diametro minimo target	ϕ 0.015 (escluso F71R, F2R)	

Modello	FXN841BC	Fascio stretto, spot \varnothing 1.5 a 5 mm	ID No. 70
Tipo rilevamento	Riflessione coassiale		

Coppia max. serraggio sul dado = 0.8 Nm.

Modello	FXN841BC		
Lunghezza fibra (m)	2 (tagliabile)		
Temp. ambiente	- 30 ~ + 70 °C		
Materiale	Rivest.	Polietilene	
	Interno	Plastica	
Diametro	Cavo	1.25	
	Interno	Trasm.: \varnothing 0.5 x 1 / Ricev.: \varnothing 0.25 x 4	
Min. Raggio curvatura	R=15mm		
Diametro standard target	25 x 25mm carta bianca (con F70R)		
Diametro minimo target	\varnothing 0.015 (escluso F71R, F2R)		

Distanze di rilevamento per ogni tipo di amplificatore (mm) Adatta al collegamento serie:			
F85R	F85R-F80R	F70-F71	
Long	20		
Standard	10		
High speed	5		

F80R	Lunga distanza		12
	Alta velocità		6
F70R/AR			5.5
F71R			3

Modello	FR707BC	Fascio stretto, angolo di apertura 10°	ID No. 71
Tipo rilevamento	Riflessione		

Modello	FR707BC		
Lunghezza fibra (m)	2 (tagliabile)		
Temp. ambiente	- 30 ~ + 70 °C		
Materiale	Rivest.	Polietilene	
	Interno	Plastica	
Diametro	Cavo	2.2	
	Interno	1.0	
Min. Raggio curvatura	R=30mm		
Diametro standard target	200 x 200mm carta bianca (con F70R)		
Diametro minimo target	\varnothing 0.3 (escluso F71R, F2R)		

Distanze di rilevamento per ogni tipo di amplificatore (mm) Adatta al collegamento serie:			
F85R	F85R-F80R	F70-F71	
Long	30~270		
Standard	30~270		
High speed	30~150		

F80R	Lunga distanza		30~270
	Alta velocità		30~150
F70R/AR			30~150
F71R			30~110

Fibre ottiche

Sensori a fibra ottica

Modello	FRS83BC	Testa a stilo \varnothing 1.3, fibra \varnothing 1.25	ID No.	72
Tipo rilevamento	Riflessione			

CAD

Distanze di rilevamento per ogni tipo di amplificatore (mm)
Adatta al collegamento serie:

	F85R
Long	110
Standard	70
High speed	25

	F85R-F80R
Long	110
Standard	70
High speed	25

	F70-F71
Long	110
Standard	70
High speed	25

	F2R
Long	110
Standard	70
High speed	25

Modello	FRS83BC	
Lunghezza fibra (m)	2 (tagliabile)	
Temp. ambiente	- 30 ~ + 70 °C	
Materiale	Rivest.	Polietilene
	Interno	Plastica
Diametro	Cavo	1.25
	Interno	0.5
Min. Raggio curvatura	R=15mm	
Diametro standard target	50 x 50mm carta bianca (con F70R)	
Diametro minimo target	\varnothing 0.015 (escluso F71R, F2R)	

F80R	Lunga distanza	90
	Alta velocità	50
F70R/AR		50
F71R		30
F2R		9

Modello	FRS801BC	\varnothing 4 liscia in acciaio inox (SUS), lunga 22 mm	ID No.	73
Tipo rilevamento	Riflessione			

CAD

Distanze di rilevamento per ogni tipo di amplificatore (mm)
Adatta al collegamento serie:

	F85R
Long	110
Standard	70
High speed	25

	F85R-F80R
Long	110
Standard	70
High speed	25

	F70-F71
Long	110
Standard	70
High speed	25

	F2R
Long	110
Standard	70
High speed	25

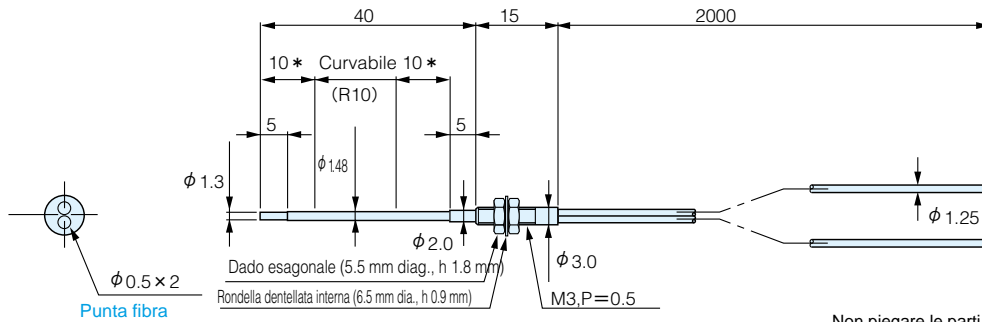
Modello	FRS801BC	
Lunghezza fibra (m)	2 (tagliabile)	
Temp. ambiente	- 30 ~ + 70 °C	
Materiale	Rivest.	Polietilene
	Interno	Plastica
Diametro	Cavo	1.25
	Interno	0.5
Min. Raggio curvatura	R=15mm	
Diametro standard target	50 x 50mm carta bianca (con F70R)	
Diametro minimo target	\varnothing 0.015 (escluso F71R, F2R)	

F80R	Lunga distanza	90
	Alta velocità	50
F70R/AR		50
F71R		30
F2R		9

Ed. 06/24 - Tutti i dati sono soggetti a variazione senza preavviso

Modello	FRS806BC	Testa a stilo in acciaio inox (SUS) lunga 40 mm, filettatura M3	ID No.	74
Tipo rilevamento	Riflessione			

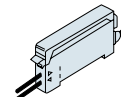
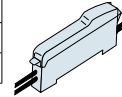
CAD



Non piegare le parti contrassegnate con *.
Coppia max. serraggio sul dado = 0.8 Nm.

Distanze di rilevamento per ogni tipo di amplificatore (mm)
Adatta al collegamento serie:

	F85R	F85R-F80R	F70-F71	F2R
Long	110			
Standard	70			
High speed	25			

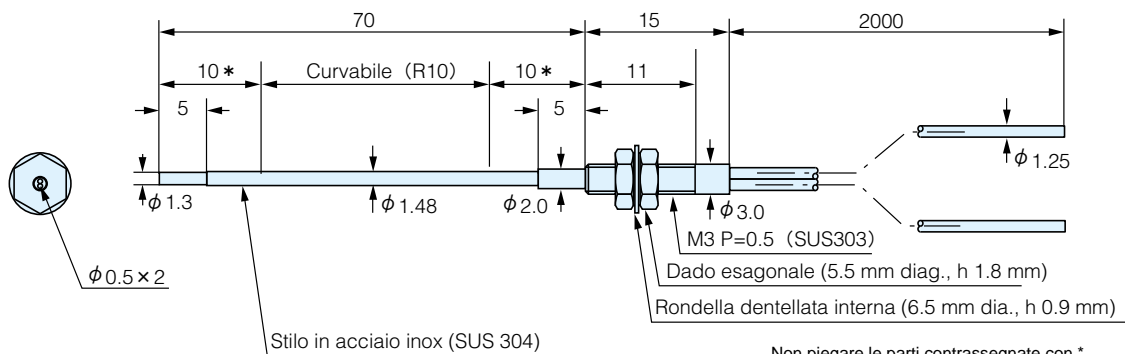


Modello	FRS806BC	
Lunghezza fibra (m)	2 (tagliabile)	
Temp. ambiente	- 30 ~ + 70 °C	
Materiale	Rivest.	Polietilene
	Interno	Plastica
Diametro	Cavo	1.25
	Interno	0.5
Min. Raggio curvatura	Parte in SUS:R=10mm/ Fibra ottica:R=15mm	
Diametro standard target	50 x 50mm carta bianca (con F70R)	
Diametro minimo target	ø0.015 (escluso F71R, F2R)	

F80R	Lunga distanza	90
	Alta velocità	50
F70R/AR		50
F71R		30
F2R		9

Modello	FRS8BC	Testa a stilo in acciaio inox (SUS), lunga 70 mm, filettatura M3, fibra ottica ø 1.25	ID No.	75
Tipo rilevamento	Riflessione			

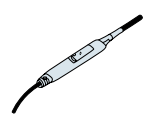
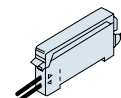
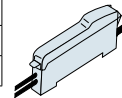
CAD



Non piegare le parti contrassegnate con *.
Coppia max. serraggio sul dado = 0.8 Nm.

Distanze di rilevamento per ogni tipo di amplificatore (mm)
Adatta al collegamento serie:

	F85R	F85R-F80R	F70-F71	F2R
Long	110			
Standard	70			
High speed	25			



Modello	FRS8BC	
Lunghezza fibra (m)	2 (tagliabile)	
Temp. ambiente	- 30 ~ + 70 °C	
Materiale	Rivest.	Polietilene
	Interno	Plastica
Diametro	Cavo	1.25
	Interno	0.5
Min. Raggio curvatura	Parte in SUS:R=10mm/ Fibra ottica:R=15mm	
Diametro standard target	50 x 50mm carta bianca (con F70R)	
Diametro minimo target	ø0.015 (escluso F71R, F2R)	

F80R	Lunga distanza	90
	Alta velocità	50
F70R/AR		50
F71R		30
F2R		9

Fibre ottiche

Modello	SERIE FRS2003J	Testa a stilo ϕ 9 in acciaio inox (SUS), lunga 35 mm, filettatura M4	ID No. 76
Tipo rilevamento	Riflessione		

CAD

Non piegare le parti contrassegnate con *.
Coppia max. serraggio sul dado = 0.8 Nm.

Distanze di rilevamento per ogni tipo di amplificatore (mm)
Adatta al collegamento serie:

Modello	FRS2053J	FRS2103J
Lunghezza fibra (m)	0.5	1
Temp. ambiente	- 30 ~ + 70 °C	
Materiale	Rivest. Interno	Polietilene
	Plastica	
Diametro	Cavo	2.1
	Interno	0.25
Min. Raggio curvatura	Parte in SUS:R=10mm/ Fibra ottica:R=15mm	
Diametro standard target	25 x 25mm carta bianca (con F70R)	
Diametro minimo target	ϕ 0.015	

	F85R	F85R-F80R	F70-F71
Long	30		
Standard	15		
High speed	5		

F80R	Lunga distanza	23
	Alta velocità	13
F70R/AR		13
F71R		7

Modello	FRS84BC	Testa a stilo in acciaio inox (SUS) lunga 70 mm, filettatura M4	ID No. 77
Tipo rilevamento	Riflessione		

CAD

Non piegare le parti contrassegnate con *.
Coppia max. serraggio sul dado = 0.8 Nm.

Distanze di rilevamento per ogni tipo di amplificatore (mm)
Adatta al collegamento serie:

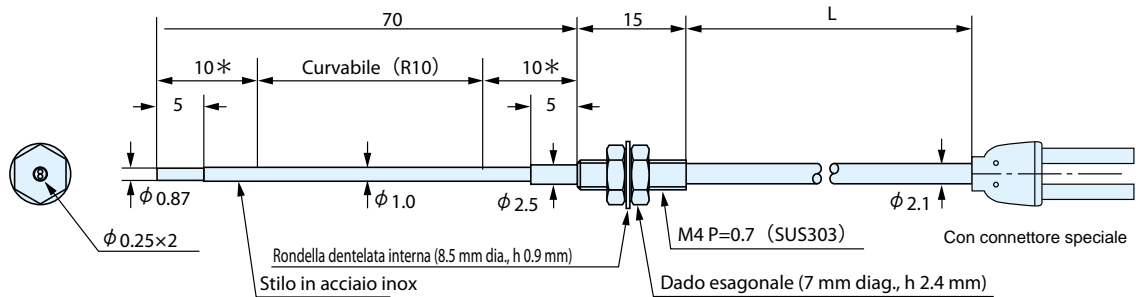
Modello	FRS84BC	
Lunghezza fibra (m)	2 (tagliabile)	
Temp. ambiente	- 30 ~ + 70 °C	
Materiale	Rivest. Interno	Polietilene
	Plastica	
Diametro	Cavo	1.25
	Interno	0.5
Min. Raggio curvatura	Parte in SUS:R=10mm / Fibra ottica:R=15mm	
Diametro standard target	50 x 50mm carta bianca (con F70R)	
Diametro minimo target	ϕ 0.015 (escluso F71R, F2R)	

	F85R	F85R-F80R	F70-F71	F2R
Long	110			
Standard	70			
High speed	25			

F80R	Lunga distanza	90
	Alta velocità	50
F70R/AR		50
F71R		30
F2R		9

Modello	SERIE FRS200J	Testa a stilo ϕ 0.87 in acciaio inox (SUS), lunga 70 mm, filettatura M4	ID No.	78
Tipo rilevamento	Riflessione			

CAD



Non piegare le parti contrassegnate con *.
Coppia max. serraggio sul dado = 0.8 Nm.

Distanze di rilevamento per ogni tipo di amplificatore (mm)
Adatta al collegamento serie:

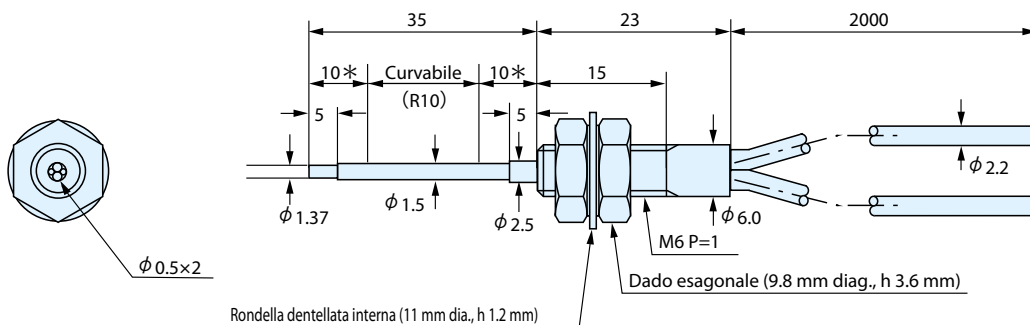
Modello	FRS205J	FRS210J
Lunghezza fibra (m)	0.5	1
Temp. ambiente	- 30 ~ + 70 °C	
Materiale	Rivest.	Polietilene
	Interno	Plastica
Diametro	Cavo	2.1
	Interno	0.25
Min. Raggio curvatura	Parte in SUS:R=10mm/ Fibra ottica:R=15mm	
Diametro standard target	25 x 25mm carta bianca (con F70R)	
Diametro minimo target	ϕ 0.015	

	F85R	F85R-F80R	F70-F71
Long	30		
Standard	15		
High speed	5		

F80R	Lunga distanza	23
	Alta velocità	13
F70R/AR		13
F71R		7

Modello	FRS53BC	Testa a stilo in acciaio inox (SUS), lunga 35 mm, filettatura M6	ID No.	79
Tipo rilevamento	Riflessione			

CAD



Non piegare le parti contrassegnate con *.
Coppia max. serraggio sul dado = 0.8 Nm.

Distanze di rilevamento per ogni tipo di amplificatore (mm)
Adatta al collegamento serie:

Modello	FRS53BC	
Lunghezza fibra (m)	2 (tagliabile)	
Temp. ambiente	- 30 ~ + 70 °C	
Materiale	Rivest.	Polietilene
	Interno	Plastica
Diametro	Cavo	2.2
	Interno	0.5
Min. Raggio curvatura	Parte in SUS:R=10mm/ Fibra ottica:R=15mm	
Diametro standard target	50 x 50mm carta bianca (con F70R)	
Diametro minimo target	ϕ 0.015 (escluso F71R, F2R)	

	F85R	F85R-F80R	F70-F71	F2R
Long	110			
Standard	70			
High speed	25			

F80R	Lunga distanza	90
	Alta velocità	50
F70R/AR		50
F71R		30
F2R		9

Fibre ottiche

Modello	FRS105BC	Testa a stilo in acciaio inox (SUS), lunga 40 mm, filettatura M6	ID No. 80
Tipo rilevamento	Riflessione		

CAD

Coppia max. serraggio sul dado = 0.8 Nm.

Modello	FRS105BC
Lunghezza fibra (m)	2 (tagliabile)
Temp. ambiente	- 30 ~ + 70 °C
Materiale	Rivest. Polietilene
	Interno Plastica
Diametro	Cavo 2.2
	Interno 1.5
Min. Raggio curvatura	R=45mm
Diametro standard target	400 x 400mm carta bianca (con F70R)
Diametro minimo target	ø0.015 (escluso F71R, F2R)

Distanze di rilevamento per ogni tipo di amplificatore (mm)
Adatta al collegamento serie:

F85R	
Long	700
Standard	420
High speed	140

F85R-F80R	
Long	700
Standard	420
High speed	140

F70-F71	
Long	700
Standard	420
High speed	140

F2R	
Long	700
Standard	420
High speed	140

F80R	Lunga distanza	570
	Alta velocità	320
F70R/AR		320
F71R		190
F2R		50

Modello	FRS5BC	Testa a stilo in acciaio inox (SUS) lunga 70 mm, filettatura M6	ID No. 81
Tipo rilevamento	Riflessione		

CAD

Non piegare le parti contrassegnate con *.
Coppia max. serraggio sul dado = 0.8 Nm.

Modello	FRS5BC
Lunghezza fibra (m)	2 (tagliabile)
Temp. ambiente	- 30 ~ + 70 °C
Materiale	Rivest. Polietilene
	Interno Plastica
Diametro	Cavo 2.2
	Interno 0.5
Min. Raggio curvatura	Parte in SUS:R=10mm / Fibra ottica:R=15mm
Diametro standard target	50 x 50mm carta bianca (con F70R)
Diametro minimo target	ø0.015 (escluso F71R, F2R)

Distanze di rilevamento per ogni tipo di amplificatore (mm)
Adatta al collegamento serie:

F85R	
Long	110
Standard	70
High speed	25

F85R-F80R	
Long	110
Standard	70
High speed	25

F70-F71	
Long	110
Standard	70
High speed	25

F2R	
Long	110
Standard	70
High speed	25

F80R	Lunga distanza	90
	Alta velocità	50
F70R/AR		50
F71R		30
F2R		9

Modello	FRSV83BC	Testa in acciaio inox (SUS), lunga 20 mm, lettura laterale, testa ϕ 1.48, custodia liscia ϕ 3	ID No. 82
Tipo rilevamento	Riflessione		

CAD

Non piegare le parti contrassegnate con *.

Distanze di rilevamento per ogni tipo di amplificatore (mm)
Adatta al collegamento serie:

F85R	
Long	50
Standard	30
High speed	10

F85R-F80R	

F70-F71	

F2R	

F80R	Lunga distanza	40
	Alta velocità	20
F70R/AR		20
F71R		12
F2R		4

Modello	FRSV83BC
Lunghezza fibra (m)	2 (tagliabile)
Temp. ambiente	- 30 ~ + 70 °C
Materiale	Rivest. Polietilene
	Interno Plastica
Diametro	Cavo 1.25
	Interno 0.5
Min. Raggio curvatura	R=15mm
Diametro standard target	25 x 25mm carta bianca (con F70R)
Diametro minimo target	ϕ 0.015 (escluso F71R, F2R)

Modello	FRSV55BC	Testa a stilo ϕ 2.1 in acciaio inox (SUS), lunga 70 mm, custodia liscia ϕ 5	ID No. 83
Tipo rilevamento	Riflessione		

CAD

Non piegare le parti contrassegnate con *.

Distanze di rilevamento per ogni tipo di amplificatore (mm)
Adatta al collegamento serie:

F85R	
Long	100
Standard	60
High speed	20

F85R-F80R	

F70-F71	

F2R	

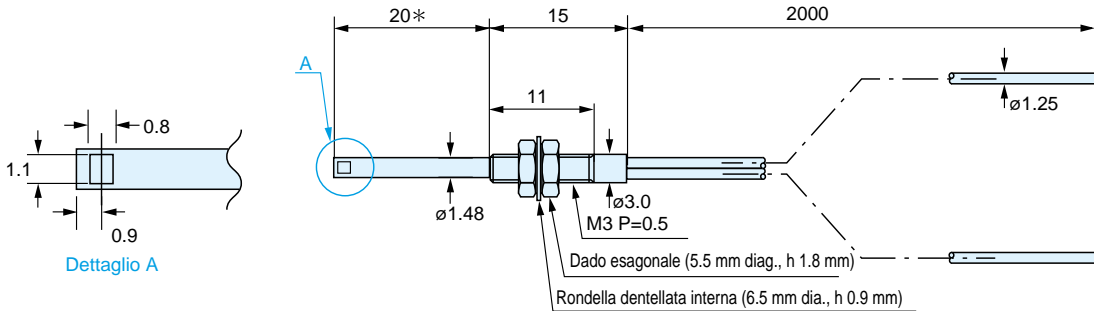
F80R	Lunga distanza	90
	Alta velocità	50
F70R/AR		50
F71R		30
F2R		10

Modello	FRSV55BC
Lunghezza fibra (m)	2 (tagliabile)
Temp. ambiente	- 30 ~ + 70 °C
Materiale	Rivest. Polietilene
	Interno Plastica
Diametro	Cavo 2.2
	Interno 0.75
Min. Raggio curvatura	R=30mm
Diametro standard target	50 x 50mm carta bianca (con F70R)
Diametro minimo target	ϕ 0.015 (escluso F71R, F2R)

Fibre ottiche

Modello	FRSV8BC	Testa a stilo \varnothing 1.48 in acciaio inox (SUS), lunga 20 mm, lettura laterale, filettatura M3	ID No.	84
Tipo rilevamento	Riflessione			

CAD



Non piegare le parti contrassegnate con *.
Coppia max. serraggio sul dado = 0.8 Nm.

Distanze di rilevamento per ogni tipo di amplificatore (mm)
Adatta al collegamento serie:

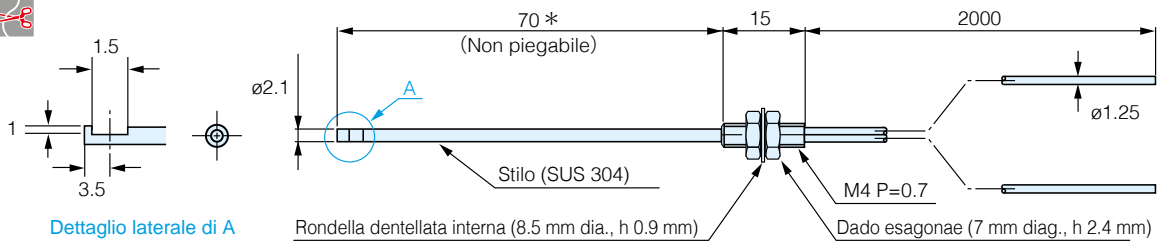
	F85R	F85R-F80R	F70-F71	F2R
Long	50			
Standard	30			
High speed	10			

Modello	FRSV8BC	
Lunghezza fibra (m)	2 (tagliabile)	
Temp. ambiente	- 30 ~ + 70 °C	
Materiale	Rivest.	Polietilene
	Interno	Plastica
Diametro	Cavo	1.25
	Interno	0.5
Min. Raggio curvatura	R=15mm	
Diametro standard target	25 x 25mm carta bianca (con F70R)	
Diametro minimo target	\varnothing 0.015 (escluso F71R, F2R)	

F80R	Lunga distanza	20	40
	Alta velocità	20	
F70R/AR		19	
F71R		10	
F2R		4	

Modello	FRSV84BC	Testa a stilo in acciaio inox (SUS), lunga 70 mm, filettatura M4	ID No.	85
Tipo rilevamento	Riflessione			

CAD



Non piegare le parti contrassegnate con *.
Coppia max. serraggio sul dado = 0.8 Nm.

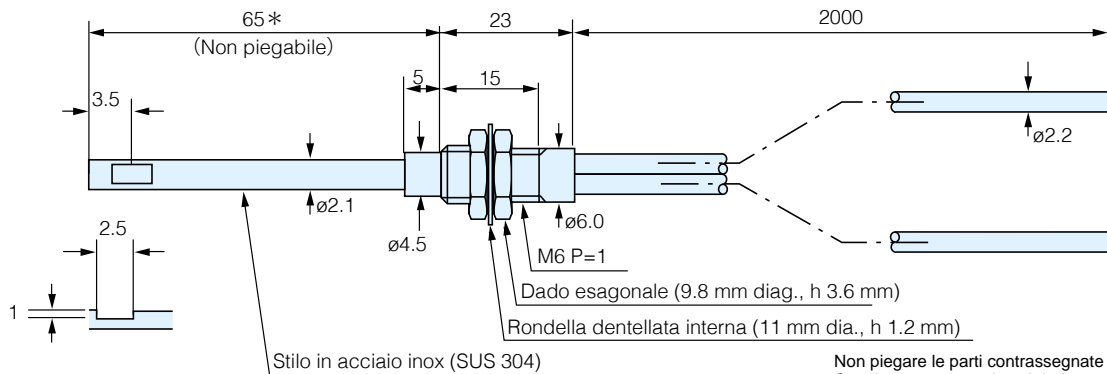
Distanze di rilevamento per ogni tipo di amplificatore (mm)
Adatta al collegamento serie:

	F85R	F85R-F80R	F70-F71	F2R
Long	100			
Standard	60			
High speed	20			

Modello	FRSV84BC	
Lunghezza fibra (m)	2 (tagliabile)	
Temp. ambiente	- 30 ~ + 70 °C	
Materiale	Rivest.	Polietilene
	Interno	Plastica
Diametro	Cavo	1.25
	Interno	0.75
Min. Raggio curvatura	R=20mm	
Diametro standard target	50 x 50mm carta bianca (con F70R)	
Diametro minimo target	\varnothing 0.015 (escluso F71R, F2R)	

F80R	Lunga distanza	50	90
	Alta velocità	50	
F70R/AR		50	
F71R		30	
F2R		10	

Modello	FRSV5BC	Testa a stilo $\varnothing 2.1$ in acciaio inox (SUS), lunga 65 mm , filettatura M6	ID No.	86
Tipo rilevamento	Riflessione			

CAD


Non piegare le parti contrassegnate con *.
Coppia max. serraggio sul dado = 0.8 Nm.

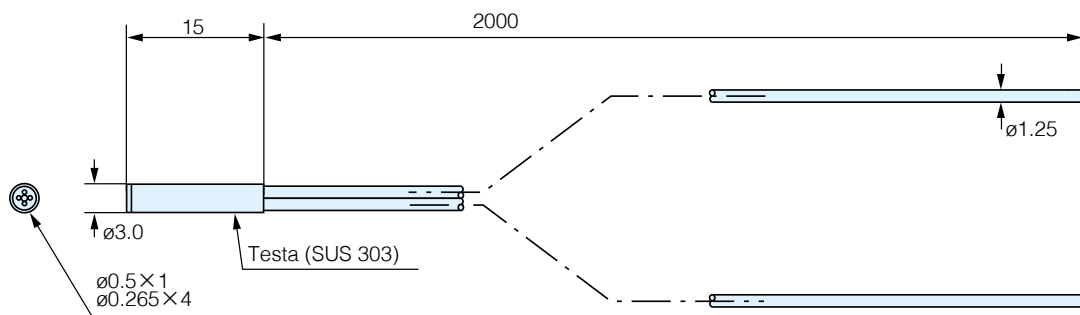
Distanze di rilevamento per ogni tipo di amplificatore (mm)
Adatta al collegamento serie:

	F85R	F85R-F80R	F70-F71	F2R
Long	100			
Standard	60			
High speed	20			

F80R	Lunga distanza	90
	Alta velocità	50
F70R/AR		50
F71R		30
F2R		10

Modello	FRSV5BC
Lunghezza fibra (m)	2 (tagliabile)
Temp. ambiente	- 30 ~ + 70 °C
Materiale	Rivest. Polietilene
	Interno Plastica
Diametro	Cavo 2.2
	Interno 0.75
Min. Raggio curvatura	R=30mm
Diametro standard target	50 x 50mm carta bianca (con F70R)
Diametro minimo target	$\varnothing 0.015$ (escluso F71R, F2R)

Modello	FX83BC	Coassiale con 1 fibra di trasmissione e 4 riceventi, custodia liscia $\varnothing 3$	ID No.	87
Tipo rilevamento	Riflessione coassiale			

CAD


Distanze di rilevamento per ogni tipo di amplificatore (mm)
Adatta al collegamento serie:

	F85R	F85R-F80R	F70-F71	F2R
Long	100			
Standard	60			
High speed	20			

F80R	Lunga distanza	90
	Alta velocità	50
F70R/AR		44
F71R		25
F2R		7

Modello	FX83BC
Lunghezza fibra (m)	2 (tagliabile)
Temp. ambiente	- 30 ~ + 70 °C
Materiale	Rivest. Polietilene
	Interno Plastica
Diametro	Cavo 1.25
	Interno $\varnothing 0.5 \times 1$ (trasmissione)/ $\varnothing 0.265 \times 4$ (riceventi)
Min. Raggio curvatura	R=15mm
Diametro standard target	50 x 50mm carta bianca (con F70R)
Diametro minimo target	$\varnothing 0.015$ (escluso F71R, F2R)

Fibre ottiche

Modello	FX801BC	Coassiale con 1 fibra di trasmissione e 9 riceventi, filettatura M3	ID No.	88
Tipo rilevamento	Riflessione coassiale			

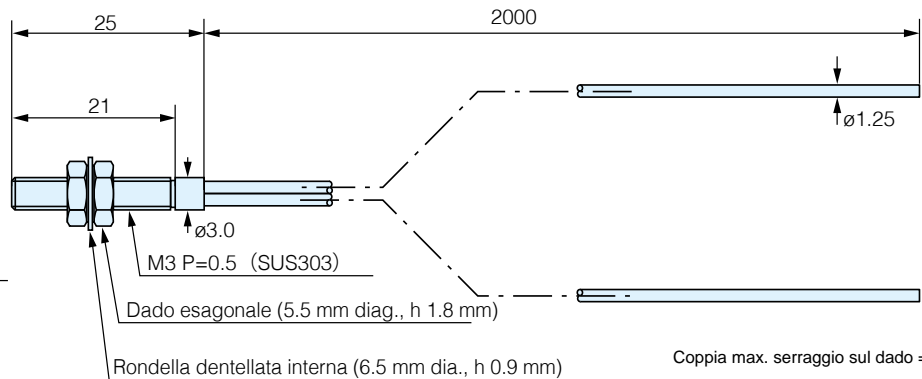
CAD



Dettaglio punta



∅0.5 × 1
∅0.25 × 9



Coppia max. serraggio sul dado = 0.8 Nm.

Distanze di rilevamento per ogni tipo di amplificatore (mm)
Adatta al collegamento serie:

	F85R	F85R-F80R	F70-F71	F2R
Long	140			
Standard	85			
High speed	30			

Modello	FX801BC	
Lunghezza fibra (m)	2 (tagliabile)	
Temp. ambiente	- 30 ~ + 70 °C	
Materiale	Rivest.	Polietilene
	Interno	Plastica
Diametro	Cavo	1.25
	Interno	∅0.5 (trasm.) / ∅0.25 x 9 (ricev.)
Min. Raggio curvatura	R=15mm	
Diametro standard target	50 x 50mm carta bianca (con F70R)	
Diametro minimo target	∅0.015 (escluso F71R, F2R)	

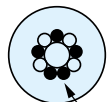
F80R	Lunga distanza	110
	Alta velocità	60
F70R/AR		55
F71R		33
F2R		10

Modello	FX84BC	Coassiale ∅ 2.5mm, con 1 fibra di trasmissione e 4 riceventi, filettatura M4	ID No.	89
Tipo rilevamento	Riflessione coassiale			

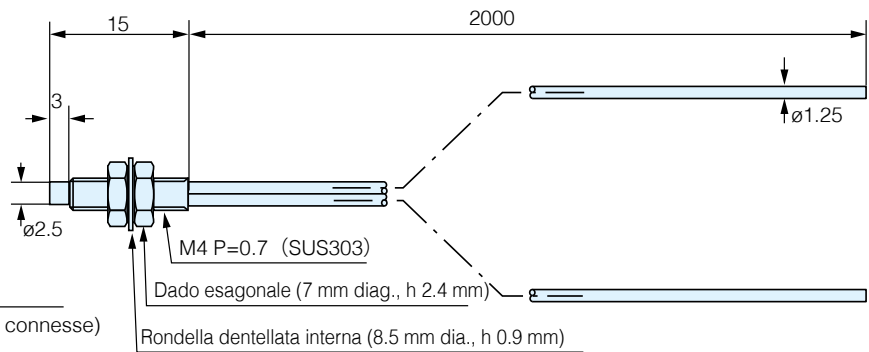
CAD



Dettaglio punta



∅0.5 × 1
∅0.25 × 4
(5 fibre non connesse)



Coppia max. serraggio sul dado = 0.8 Nm.

Distanze di rilevamento per ogni tipo di amplificatore (mm)
Adatta al collegamento serie:

	F85R	F85R-F80R	F70-F71	F2R
Long	100			
Standard	60			
High speed	20			

Modello	FX84BC	
Lunghezza fibra (m)	2 (tagliabile)	
Temp. ambiente	- 30 ~ + 70 °C	
Materiale	Rivest.	Polietilene
	Interno	Plastica
Diametro	Cavo	1.25
	Interno	∅0.5 x 1 (trasmissione) / ∅0.25 x 4 (ricev.)
Min. Raggio curvatura	R=15mm	
Diametro standard target	50 x 50mm carta bianca (con F70R)	
Diametro minimo target	∅0.015 (escluso F71R, F2R)	

F80R	Lunga distanza	90
	Alta velocità	50
F70R/AR		44
F71R		25
F2R		7

Modello	FX8401BC	Fibra coassiale, piccolo spot luminoso con lenti	ID No.	90
Tipo rilevamento	Riflessione coassiale			

CAD

Dettaglio punta

(5 fibre non connesse)
 $\varnothing 0.25 \times 4$
 (ricezione)

$\varnothing 0.5 \times 1$ (trasmissione)

M4 P=0.7 (SUS303)
 Dado esagonale (7 mm diag., h 2.4 mm)
 Rondella interna dentellata (8.5 mm dia., h 0.9 mm)

Coppia max. serraggio sul dado = 0.8 Nm.

Distanze di rilevamento per ogni tipo di amplificatore (mm)
 Adatta al collegamento serie:

F85R	F85R-F80R	F70-F71	F2R
Long	100		
Standard	60		
High speed	20		

F80R	Lunga distanza	90
	Alta velocità	50
F70R/AR		44
F71R		25
F2R		7

Modello	FX8401BC			
Lunghezza fibra (m)	2 (tagliabile)			
Temp. ambiente	- 30 ~ + 70 °C			
Materiale	Rivest.	Polietilene		
	Interno	Plastica		
Diametro	Cavo	1.25		
	Interno	$\varnothing 0.5 \times 1$ (trasmissione) / $\varnothing 0.25 \times 4$ (ricev.)		
Min. Raggio curvatura	R=15mm			
Diametro standard target	50 x 50mm carta bianca (con F70R)			
Diametro minimo target	$\varnothing 0.015$ (escluso F71R, F2R)			

Modello	FX8404BC	Coassiale con 1 fibra di trasmissione e 9 riceventi, filettatura M4	ID No.	91
Tipo rilevamento	Riflessione coassiale			

CAD

Dettaglio punta

$\varnothing 0.5 \times 1$
 $\varnothing 0.25 \times 9$

M4 P=0.7 (SUS303)
 Dado esagonale (7 mm diag., h 2.4 mm)
 Rondella dentellata interna (8.5 mm dia., h 0.9 mm)

Coppia max. serraggio sul dado = 0.8 Nm.

Distanze di rilevamento per ogni tipo di amplificatore (mm)
 Adatta al collegamento serie:

F85R	F85R-F80R	F70-F71	F2R
Long	140		
Standard	85		
High speed	30		

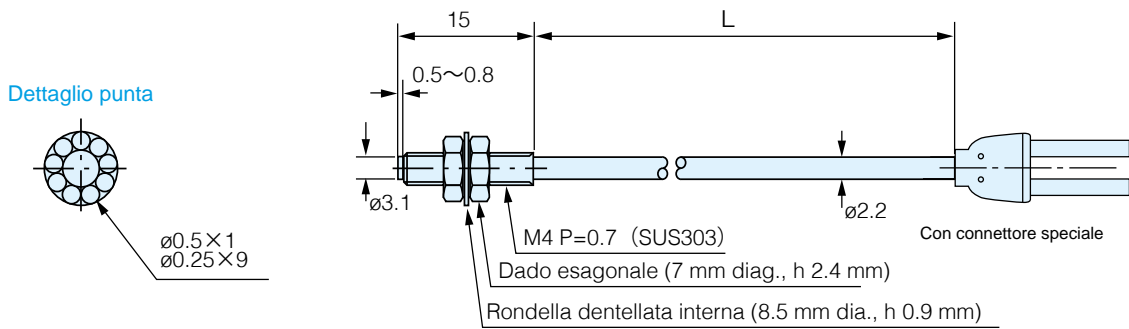
F80R	Lunga distanza	110
	Alta velocità	60
F70R/AR		55
F71R		33
F2R		10

Modello	FX8404BC			
Lunghezza fibra (m)	2 (tagliabile)			
Temp. ambiente	- 30 ~ + 70 °C			
Materiale	Rivest.	Polietilene		
	Interno	Plastica		
Diametro	Cavo	1.25		
	Interno	$\varnothing 0.5 \times 1$ (trasmissione) / $\varnothing 0.25 \times 9$ (ricev.)		
Min. Raggio curvatura	R=15mm			
Diametro standard target	50 x 50mm carta bianca (con F70R)			
Diametro minimo target	$\varnothing 0.015$ (escluso F71R, F2R)			

Fibre ottiche

Modello	SERIE FX200J	Coassiale, con 1 fibra di trasmissione e 9 riceventi, filettatura M4	ID No.	92
Tipo rilevamento	Riflessione coassiale			

CAD



Coppia max. serraggio sul dado = 0.8 Nm.

Distanze di rilevamento per ogni tipo di amplificatore (mm)
Adatta al collegamento serie:

Modello	FX205J	FX210J	FX220J
Lunghezza fibra (m)	0.5	1	2
Temp. ambiente	- 30 ~ + 70 °C		
Materiale	Rivest. Polietilene	Interno Plastica	
Diametro	Cavo	2.2	
	Interno	0.5 x 1 (trasmissione) / 0.25 x 9 (ricev.)	
Min. Raggio curvatura	R=30mm		
Diametro standard target	100 x 100mm carta bianca (con F70R)		
Diametro minimo target	0.015 (escluso F71R)		

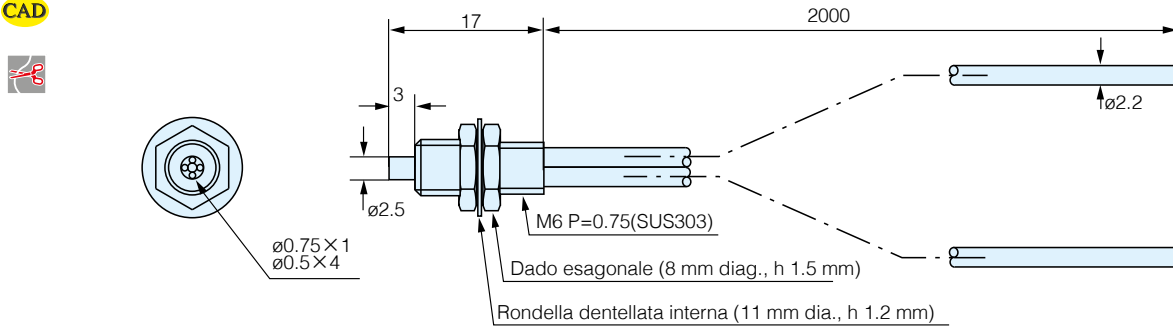
F85R		F85R-F80R	F70-F71
Long	165		
Standard	100		
High speed	40		

F80R	Lunga distanza	135(120)
	Alta velocità	75(65)
F70R/AR		75(65)
F71R		45(35)

I valori fra parentesi indicano le distanze di rilevamento con FX220J.

Modello	FX7BC	Economica, coassiale $\varnothing 2.5$, con 1 fibra di trasmissione e 4 riceventi, filettatura M6	ID No.	93
Tipo rilevamento	Riflessione coassiale			

CAD



Coppia max. serraggio sul dado = 0.8 Nm.

Distanze di rilevamento per ogni tipo di amplificatore (mm)
Adatta al collegamento serie:

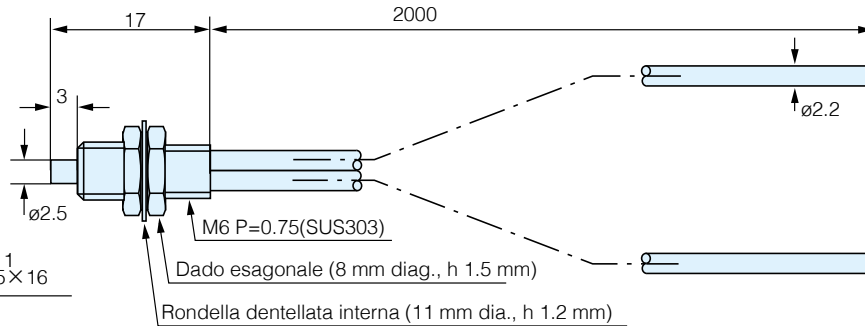
Modello	FX7BC	
Lunghezza fibra (m)	2 (tagliabile)	
Temp. ambiente	- 30 ~ + 70 °C	
Materiale	Rivest. Polietilene	
Diametro	Interno	Plastica
	Cavo	2.2
Min. Raggio curvatura	R=30mm	
Diametro standard target	200 x 200mm carta bianca (con F70R)	
Diametro minimo target	0.015 (escluso F71R, F2R)	

F85R		F85R-F80R	F70-F71	F2R
Long	280			
Standard	170			
High speed	60			
F80R	Lunga distanza	230		
	Alta velocità	130		
F70R/AR		130		
F71R		75		
F2R		25		

Modello	FX716BC	Coassiale con lunga distanza di rilevamento	ID No.	94
Tipo rilevamento	Riflessione coassiale			

CAD

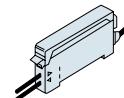
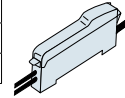

Dettaglio punta


 $\varnothing 1.0 \times 1$
 $\varnothing 0.265 \times 16$


Coppia max. serraggio sul dado = 0.8 Nm.

 Distanze di rilevamento per ogni tipo di amplificatore (mm)
 Adatta al collegamento serie:

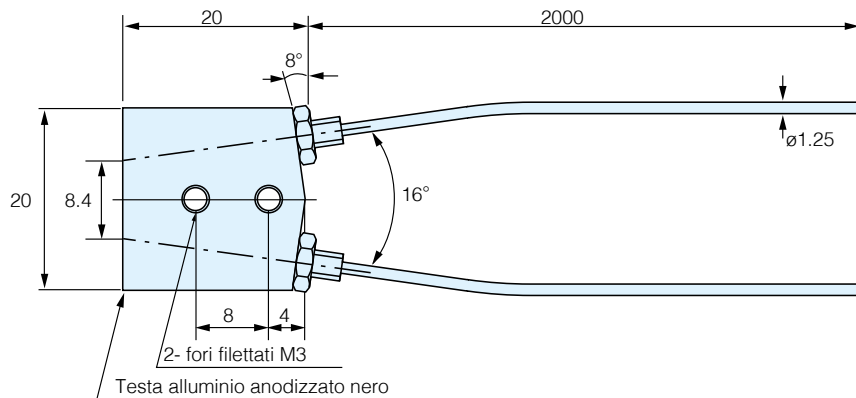
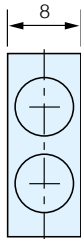
	F85R	F85R-F80R	F70-F71	F2R
Long	360			
Standard	220			
High speed	80			



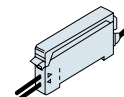
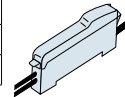
F80R	Lunga distanza	300
	Alta velocità	170
F70R/AR		170
F71R		100
F2R		30

Modello	FX716BC	
Lunghezza fibra (m)	2 (tagliabile)	
Temp. ambiente	- 30 ~ + 70 °C	
Materiale	Rivest.	Polietilene
	Interno	Plastica
Diametro	Cavo	2.2
	Interno	$\varnothing 1.0 \times 1$ (trasmissione) / $\varnothing 0.265 \times 16$ (ricev.)
Min. Raggio curvatura	R=30mm	
Diametro standard target	200 x 200mm carta bianca (con F70R)	
Diametro minimo target	$\varnothing 0.015$ (escluso F71R, F2R)	

Modello	FZ801BC	Rilevamento indipendente dal colore del target	ID No.	95
Tipo rilevamento	Riflessione focalizzata			

CAD

 Distanze di rilevamento per ogni tipo di amplificatore (mm)
 Adatta al collegamento serie:

	F85R	F85R-F80R	F70-F71
Long	30		
Standard	30		
High speed	30		



F80R	Lunga distanza	30
	Alta velocità	30
F70R/AR		30
F71R		30

Modello	FZ801BC	
Lunghezza fibra (m)	2 (tagliabile)	
Temp. ambiente	- 30 ~ + 70 °C	
Materiale	Rivest.	Polietilene
	Interno	Plastica
Diametro	Cavo	1.25
	Interno	1.0
Min. Raggio curvatura	R=30mm	
Diametro standard target	50 x 50mm carta bianca (con F70R)	
Diametro minimo target	$\varnothing 0.015$ (escluso F71R)	

Fibre ottiche

Modello	FZ802BC	Custodia sottile 3mm	ID No.	96
Tipo rilevamento	Riflessione focalizzata			

CAD

Modello	FZ802BC
Lunghezza fibra (m)	2 (tagliabile)
Temp. ambiente	- 30 ~ + 70 °C
Materiale	Rivest. Polietilene
	Interno Plastica
Diametro	Cavo 1.25
	Interno 0.5
Min. Raggio curvatura	R=15mm
Diametro standard target	50 x 50mm carta bianca (con F70R)
Diametro minimo target	ø0.015 (escluso F71R)

Distanze di rilevamento per ogni tipo di amplificatore (mm)
Adatta al collegamento serie:

F85R	
Long	0-5
Standard	0-5
High speed	0-5

F85R-F80R	

F70-F71	

F80R	Lunga distanza		0-5
	Alta velocità		
F70R/AR			0-5
F71R			0-5

Modello	FZ804BC	Custodia sottile 3mm	ID No.	97
Tipo rilevamento	Riflessione focalizzata			

CAD

Modello	FZ804BC
Lunghezza fibra (m)	2 (tagliabile)
Temp. ambiente	- 30 ~ + 70 °C
Materiale	Rivest. Polietilene
	Interno Plastica
Diametro	Cavo 1.25
	Interno 0.5
Min. Raggio curvatura	R=15mm
Diametro standard target	50 x 50mm vetro trasparente (con F70R)
Diametro minimo target	ø0.015 (escluso F71R)

Distanze di rilevamento per ogni tipo di amplificatore (mm)
Adatta al collegamento serie:

F85R	
Long	5-17
Standard	5-17
High speed	5-17

F85R-F80R	

F70	

F80R	Lunga distanza		5-17
	Alta velocità		
F70R/AR			5-17

Modello	FZ1901YBC	Riflessione focalizzata, min. raggio curvatura 1.0 mm	ID No. 98
Tipo rilevamento	Riflessione focalizzata		

CAD

Testa in alluminio anodizzato nero

Modello	FZ1901YBC		
Lunghezza fibra (m)	2 (tagliabile)		
Temp. ambiente	- 30 ~ + 70 °C		
Materiale	Rivest.	Polietilene	
	Interno	Plastica	
Diametro	Cavo	2.2	
	Interno	1.0 (multi-fili)	
Min. Raggio curvatura	R=1mm		
Diametro standard target	50 x 50mm carta bianca (con F70R)		
Diametro minimo target	ø0.015 (escluso F71R)		

Distanze di rilevamento per ogni tipo di amplificatore (mm)
Adatta al collegamento serie:

F85R	
Long	50
Standard	50
High speed	50

F85R-F80R	
Long	50
Standard	50
High speed	50

F70-F71	
Long	50
Standard	50
High speed	50

F80R	Lunga distanza Alta velocità		50
F70R/AR			50
F71R			50

Modello	FZV8301BC	Ideale per bracci robotici, spessore di soli 3mm	ID No. 99
Tipo rilevamento	Riflessione focalizzata		

CAD

Testa in alluminio anodizzato nero

Modello	FZV8301BC		
Lunghezza fibra (m)	2 (tagliabile)		
Temp. ambiente	- 30 ~ + 70 °C		
Materiale	Rivest.	Polietilene	
	Interno	Plastica	
Diametro	Cavo	1.25	
	Interno	0.75	
Min. Raggio curvatura	R=20mm		
Diametro standard target	50 x 50mm vetro trasparente (con F70R)		
Diametro minimo target	ø0.015 (escluso F71R)		

Distanze di rilevamento per ogni tipo di amplificatore (mm)
Adatta al collegamento serie:

F85R	
Long	0-20
Standard	0-20
High speed	0-20

F85R-F80R	
Long	0-20
Standard	0-20
High speed	0-20

F70-F71	
Long	0-20
Standard	0-20
High speed	0-20

F80R	Lunga distanza Alta velocità		0-20
F70R/AR			0-20
F71R			0-20

Sensibilità minore con F80R o F70R/AR.

Ed. 06/24 - Tutti i dati sono soggetti a variazione senza preavviso

Fibre ottiche

Modello	FZV191YBC	Ideale per rilevamento di strati di vetro, min. raggio di curvatura solo 1mm	ID No. 100
Tipo rilevamento	Riflessione focalizzata		

CAD

Modello	FZV191YBC		
Lunghezza fibra (m)	2 (tagliabile)		
Temp. ambiente	- 30 ~ + 70 °C		
Materiale	Rivest.	Polietilene	
	Interno	Plastica	
Diametro	Cavo	1.0	
	Interno	0.75 (multi-fibra)	
Min. Raggio curvatura	R=1mm		
Diametro standard target	Vetro trasparente		
Diametro minimo target	-		

Distanze di rilevamento per ogni tipo di amplificatore (mm)
Adatta al collegamento serie:

F85R	F85R-F80R	F70
Long	0-6	
Standard	0-6	
High speed	0-6	

F80R	Lunga distanza				
	Alta velocità				0-6
F70R/AR					0-6

Se la sensibilità dell'amplificatore è troppo alta il sensore si attiva anche senza target. Assicurarsi di aver regolato la sensibilità prima dell'uso.

Modello	FZV8203BC	Custodia sottile 2mm	ID No. 101
Tipo rilevamento	Riflessione focalizzata		

CAD

Modello	FZV8203BC		
Lunghezza fibra (m)	2 (tagliabile)		
Temp. ambiente	- 30 ~ + 70 °C		
Materiale	Rivest.	Polietilene	
	Interno	Plastica	
Diametro	Cavo	1.25	
	Interno	1.0	
Min. Raggio curvatura	R=30mm		
Diametro standard target	50 x 50mm vetro trasparente (con F70R)		
Diametro minimo target	ø0.015 (escluso F71R)		

Distanze di rilevamento per ogni tipo di amplificatore (mm)
Adatta al collegamento serie:

F85R	F85R-F80R	F70-F71
Long	0-19	
Standard	0-19	
High speed	0-19	

F80R	Lunga distanza				
	Alta velocità				0-19
F70R/AR					0-19
F71R					0-19

Modello	FZV8202BC	Custodia sottile 2mm	ID No. 102
Tipo rilevamento	Riflessione focalizzata		

Modello	FZV8202BC		
Lunghezza fibra (m)	2 (tagliabile)		
Temp. ambiente	- 30 ~ + 70 °C		
Materiale	Rivest.	Polietilene	
	Interno	Plastica	
Diametro	Cavo	1.25	
	Interno	0.5	
Min. Raggio curvatura	R=15mm		
Diametro standard target	50 x 50mm vetro trasparente (con F70R)		
Diametro minimo target	ø0.06 (escluso F71R)		

Distanze di rilevamento per ogni tipo di amplificatore (mm) Adatta al collegamento serie:

F85R	F85R-F80R	F70-F71
Long	0-5	
Standard	0-5	
High speed	0-5	

F80R	Lunga distanza	Alta velocità	0-5
F70R/AR			0-5
F71R			0-5

Modello	GXZV505BJ	Resistente alle alte temperature fino a +250 °C	ID No. 103
Tipo rilevamento	Riflessione		

Modello	GXZV505BJ		
Lunghezza fibra (m)	1		
Temp. ambiente	- 30 ~ + 250 °C		
Materiale	Rivest.	Spirale in SUS	
	Interno	Vetro	
Diametro	Cavo	2.8	
	Interno	1.1 mm	
Min. Raggio curvatura	R=25mm		
Diametro standard target	Lastra di vetro trasparente t = 0.5, 50 x 50mm (con F70R)		
Diametro minimo target	-		

Distanze di rilevamento per ogni tipo di amplificatore (mm) Adatta al collegamento serie:

F85R	F85R-F80R	F70
Long	0-5	
Standard	0-5	
High speed	0-5	

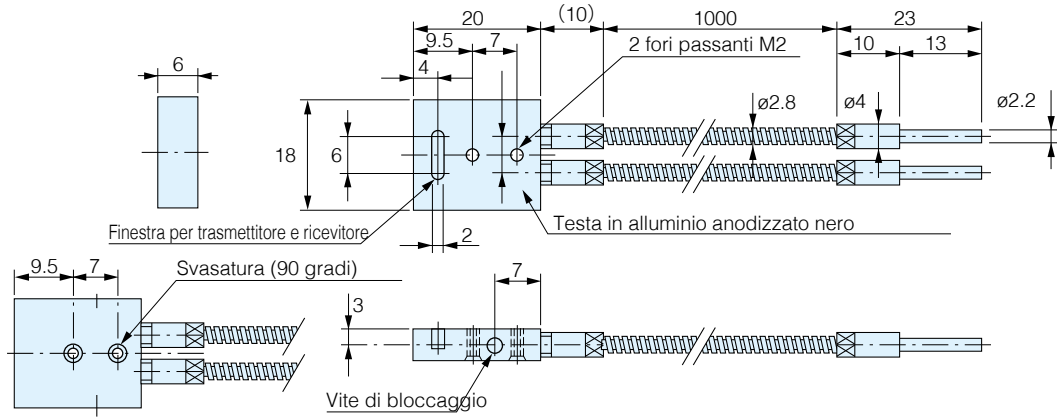
F80R	Lunga distanza	Alta velocità	0-5
F70R/AR			0-5

Fibre ottiche

Sensori a fibra ottica

Modello	GXZV605BJ	Resistente alle alte temperature fino a +250 °C	ID No.	104
Tipo rilevamento	Riflessione			

CAD



Modello	GXZV605BJ	
Lunghezza fibra (m)	1	
Temp. ambiente	- 30 ~ + 250 °C	
Materiale	Rivest.	Spirale in SUS
	Interno	Vetro
Diametro	Cavo	2.8
	Interno	1.1 mm
Min. Raggio curvatura	R=25mm	
Diametro standard target	50 x 50mm vetro trasparente (con F70R)	
Diametro minimo target	-	

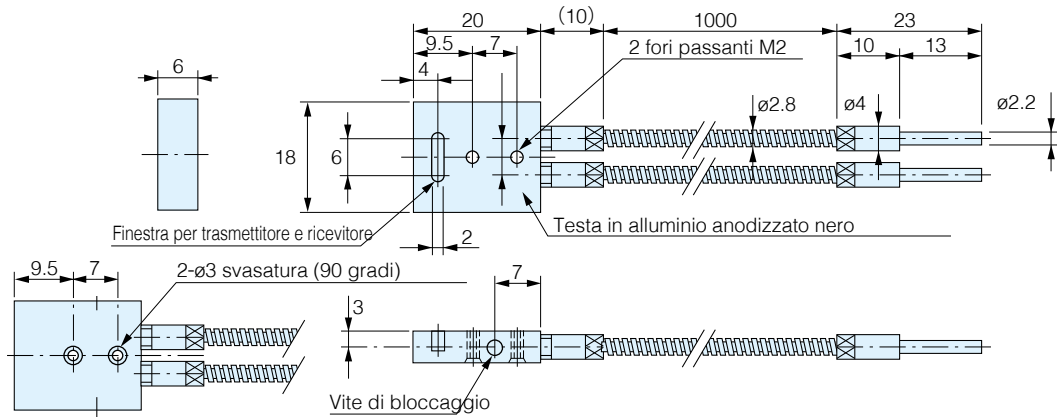
Distanze di rilevamento per ogni tipo di amplificatore (mm)
Adatta al collegamento serie:

	F85R	F85R-F80R	F70-F71
Long	0-5		
Standard	0-5		
High speed	0-5		

F80R	Lunga distanza	0-5
	Alta velocità	0-5
F70R/AR		0-5
F71R		0-5

Modello	GXZV612BJ	Resistente alle alte temperature fino a +250 °C	ID No.	105
Tipo rilevamento	Riflessione			

CAD



Modello	GXZV612BJ	
Lunghezza fibra (m)	1	
Temp. ambiente	- 30 ~ + 250 °C	
Materiale	Rivest.	Spirale in SUS
	Interno	Vetro
Diametro	Cavo	2.8
	Interno	1.1 mm
Min. Raggio curvatura	R=25mm	
Diametro standard target	50 x 50mm vetro trasparente (con F70R)	
Diametro minimo target	-	

Distanze di rilevamento per ogni tipo di amplificatore (mm)
Adatta al collegamento serie:

	F85R	F85R-F80R	F70-F71
Long	1-12		
Standard	1-12		
High speed	1-12		

F80R	Lunga distanza	1-12
	Alta velocità	1-12
F70R/AR		1-12
F71R		1-12

Ed. 06/24 - Tutti i dati sono soggetti a variazione senza preavviso

Modello	FRL7W16BC	Rilevamento frontale, ampia area di rilevamento 5.5mm	ID No.	106
Tipo rilevamento	Riflessione			

2 fori passanti M3, P = 0.5
Testa nichelata BsBM

Distanze di rilevamento per ogni tipo di amplificatore (mm)
Adatta al collegamento serie:

F85R	F85R-F80R	F70-F71	F2R
Long	210		
Standard	130		
High speed	50		

F80R	Lunga distanza	170
	Alta velocità	95
F70R/AR		95
F71R		55
F2R		25

Modello	FRL7W16BC
Lunghezza fibra (m)	2 (tagliabile)
Temp. ambiente	- 30 ~ + 70 °C
Materiale	Rivest. Polietilene
	Interno Plastica
Diametro	Cavo 2.2
	Interno 0.265 x 16, in 2 lines
Min. Raggio curvatura	R=30mm
Diametro standard target	100 x 100mm carta bianca (con F70R)
Diametro minimo target	ø0.015 (escluso F71R, F2R)

Modello	FRL78BC	Larghezza lettura 14mm	ID No.	107
Tipo rilevamento	Riflessione			

3 (entrambi i lati)
2
L (L1~L4) e R (R1~R4) alternati
Testa nichelata BsBM

Distanze di rilevamento per ogni tipo di amplificatore (mm)
Adatta al collegamento serie:

F85R	F85R-F80R	F70-F71	F2R
Long	330		
Standard	200		
High speed	70		

F80R	Lunga distanza	270
	Alta velocità	150
F70R/AR		150
F71R		110
F2R		20

Modello	FRL78BC
Lunghezza fibra (m)	2 (tagliabile)
Temp. ambiente	- 30 ~ + 70 °C
Materiale	Rivest. Polietilene
	Interno Plastica
Diametro	Cavo 2.2
	Interno 0.5 x 4,2
Min. Raggio curvatura	R=30mm
Diametro standard target	200 x 200mm carta bianca (con F70R)
Diametro minimo target	ø0.3 (escluso F71R, F2R)

Fibre ottiche

Sensori a fibra ottica

Modello	FRL732BC	Rilevamento frontale, ampia area di rilevamento 11.1mm	ID No. 108
Tipo rilevamento	Riflessione		

CAD

Modello	FRL732BC
Lunghezza fibra (m)	2 (tagliabile)
Temp. ambiente	- 30 ~ + 70 °C
Materiale	Rivest. Polietilene
	Interno Plastica
Diametro	Cavo 2.2
	Interno 0.265 x 16
Min. Raggio curvatura	R=30mm
Diametro standard target	100 x 100mm carta bianca (con F70R)
Diametro minimo target	ø0.015 (escluso F71R, F2R)

Distanze di rilevamento per ogni tipo di amplificatore (mm)
Adatta al collegamento serie:

F85R	
Long	210
Standard	130
High speed	50

F80R	Lunga distanza	170
	Alta velocità	95

F70R/AR		95
---------	--	----

F71R		55
------	--	----

F2R		25
-----	--	----

Modello	FRL702BC	Area di rilevamento 20.4mm	ID No. 109
Tipo rilevamento	Riflessione		

CAD

Modello	FRL702BC
Lunghezza fibra (m)	2 (tagliabile)
Temp. ambiente	- 30 ~ + 70 °C
Materiale	Rivest. Polietilene
	Interno Plastica
Diametro	Cavo 2.2
	Interno 0.265 x 16 x 2
Min. Raggio curvatura	R=30mm
Diametro standard target	100 x 100mm carta bianca (con F70R)
Diametro minimo target	ø0.015 (escluso F71R, F2R)

Distanze di rilevamento per ogni tipo di amplificatore (mm)
Adatta al collegamento serie:

F85R	
Long	210
Standard	130
High speed	50

F80R	Lunga distanza	170
	Alta velocità	95

F70R/AR		95
---------	--	----

F71R		55
------	--	----

F2R		25
-----	--	----

Ed. 06/24 - Tutti i dati sono soggetti a variazione senza preavviso

Modello	FRLV816BC	Ampia area di rilevamento laterale 5.25mm, cilindrica	ID No.	110
Tipo rilevamento	Riflessione			

Modello	FRLV816BC			
Lunghezza fibra (m)	2 (tagliabile)			
Temp. ambiente	- 30 ~ + 70 °C			
Materiale	Rivest.	Polietilene		
	Interno	Plastica		
Diametro	Cavo	1.25		
	Interno	0.265 x 8 x 2		
Min. Raggio curvatura	R=15mm			
Diametro standard target	50 x 50mm carta bianca (con F70R)			
Diametro minimo target	ø0.015 (escluso F71R, F2R)			

Distanze di rilevamento per ogni tipo di amplificatore (mm)
Adatta al collegamento serie:

F85R	
Long	60
Standard	40
High speed	20

F80R	Lunga distanza	45
	Alta velocità	25
F70R/AR		25
F71R		22
F2R		10

Modello	FRLV732BC	Letture laterale, larghezza di rilevamento 11.1mm	ID No.	111
Tipo rilevamento	Riflessione			

Modello	FRLV732BC			
Lunghezza fibra (m)	2 (tagliabile)			
Temp. ambiente	- 30 ~ + 70 °C			
Materiale	Rivest.	Polietilene		
	Interno	Plastica		
Diametro	Cavo	2.2		
	Interno	0.265 x 16		
Min. Raggio curvatura	R=4mm			
Diametro standard target	100 x 100mm carta bianca (con F70R)			
Diametro minimo target	ø0.015 (escluso F71R, F2R)			

Distanze di rilevamento per ogni tipo di amplificatore (mm)
Adatta al collegamento serie:

F85R	
Long	210
Standard	130
High speed	50

F80R	Lunga distanza	170
	Alta velocità	95
F70R/AR		95
F71R		55
F2R		25

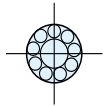
Fibre ottiche

Modello	FX8403BC	A riflessione, filettatura M4	ID No. 112
Tipo rilevamento	Riflessione coassiale		

CAD

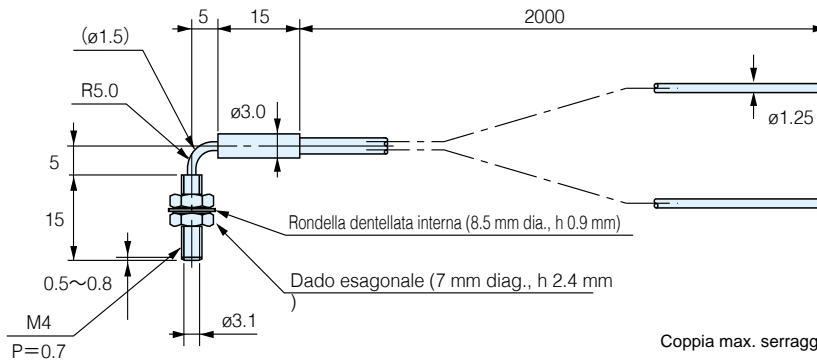


ø0.25 x 9
(Ricevitore)



ø0.5 x 1
(Trasmittitore)

Dettaglio punta



Coppia max. serraggio sul dado = 0.8 Nm.

Distanze di rilevamento per ogni tipo di amplificatore (mm)
Adatta al collegamento serie:

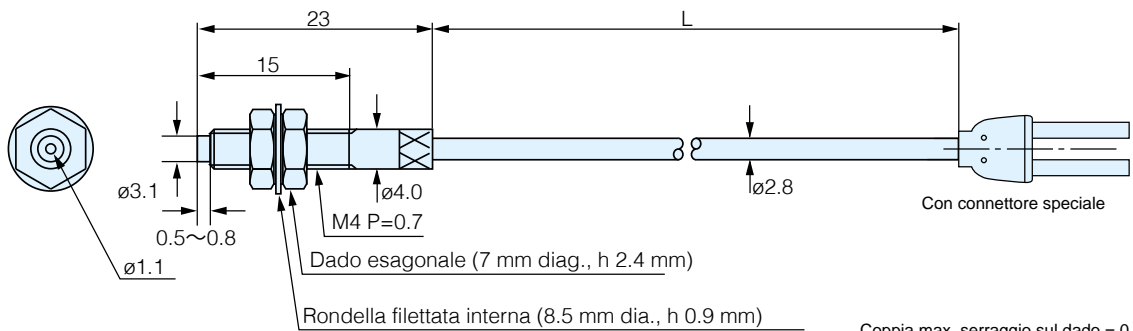
	F85R	F85R-F80R	F70-F71	F2R
Long	120			
Standard	75			
High speed	30			

Modello	FX8403BC	
Lunghezza fibra (m)	2 (tagliabile)	
Temp. ambiente	- 30 ~ + 70 °C	
Materiale	Rivest.	Polietilene
	Interno	Plastica
Diametro	Cavo	1.25
	Interno	0.5 x 1 (trasmissione) / 0.25 x 9 (ricev.)
Min. Raggio curvatura	R=15mm	
Diametro standard target	50 x 50mm carta bianca (con F70R)	
Diametro minimo target	ø0.015 (escluso F71R, F2R)	

F80R	Lunga distanza	100
	Alta velocità	55
F70R/AR		55
F71R		33
F2R		10

Modello	SERIE GLX500J	Resistente alle alte temperature fino a +200°C, rivestita in fluoroplastica	ID No. 113
Tipo rilevamento	Riflessione		

CAD



Coppia max. serraggio sul dado = 0.8 Nm.

Distanze di rilevamento per ogni tipo di amplificatore (mm)
Adatta al collegamento serie:

	F85R	F85R-F80R	F70-F71
Long	170		
Standard	110		
High speed	35		

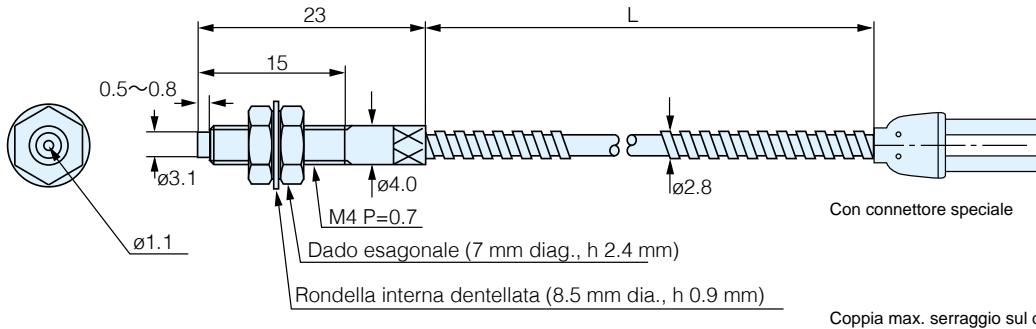
Modello	GLX505J	GLX510J	GLX520J
Lunghezza fibra (m)	0.5	1	2
Temp. ambiente	Tip: - 60 ~ +200 °C / Rivest.: 200 °C		
Materiale	Rivest.	FluoroPlastica	
	Interno	Vetro	
Diametro	Cavo	2.2	
	Interno	1.1 (2-sezioni)	
Min. Raggio curvatura	R=25mm		
Diametro standard target	100 x 100mm carta bianca (con F70R)		
Diametro minimo target	ø0.015 (escluso F71R)		

F80R	Lunga distanza	135(130)
	Alta velocità	75(70)
F70R/AR		75(70)
F71R		45(40)

I valori fra parentesi indicano la distanza di rilevamento con GLX520J.

Modello	SERIE GXH500J	Resistente alle alte temperature fino a +350 °C, rivestita con spirale in acciaio inox (SUS)	ID No. 114
Tipo rilevamento	Riflessione		

CAD



Con connettore speciale
Coppia max. serraggio sul dado = 0.8 Nm.

Modello	GXH505J	GXH510J	GXH520J
Lunghezza fibra (m)	0.5	1	2
Temp. ambiente	- 60 ~ + 350 °C		
Materiale	Spirale in SUS		
	Rivest. Interno	Vetro	
Diametro	Cavo	2.8	
	Interno	1.1 (2-sezioni)	
Min. Raggio curvatura	R=25mm		
Diametro standard target	100 x 100mm carta bianca (con F70R)		
Diametro minimo target	ø0.015 (escluso F71R)		

Distanze di rilevamento per ogni tipo di amplificatore (mm)
Adatta al collegamento serie:

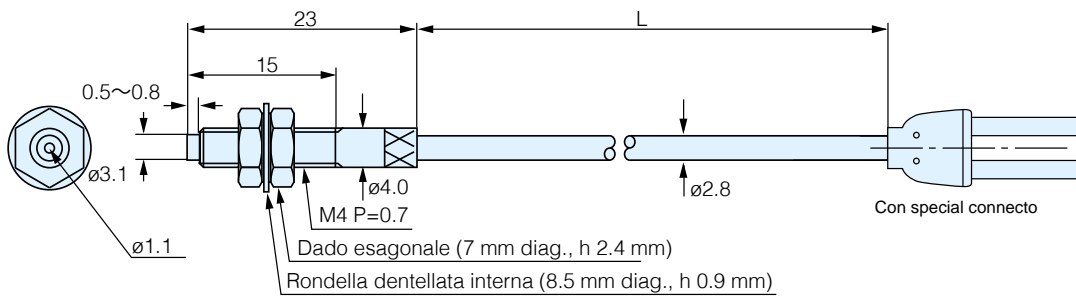
F85R	F85R-F80R	F70-F71
Long	170	
Standard	110	
High speed	35	

F80R	Lunga distanza	Alta velocità
	135(130)	75(70)
F70R/AR		75(70)
F71R		45(40)

I valori fra parentesi mostrano la distanza di rilevamento con GXH520J.

Modello	SERIE GX500J	Resistente alle alte temperature fino a +230 °C, filettatura M4	ID No. 115
Tipo rilevamento	Riflessione		

CAD



Coppia max. serraggio sul dado = 0.8 Nm.

Modello	GX505J	GX510J	GX520J
Lunghezza fibra (m)	0.5	1	2
Temp. ambiente	Tip: - 60 ~ +230 °C / Rivest.: 200 °C		
Materiale	Silicone		
	Rivest. Interno	Vetro	
Diametro	Cavo	2.8	
	Interno	1.1 (2-sezioni)	
Min. Raggio curvatura	R=25mm		
Diametro standard target	100 x 100mm carta bianca (con F70R)		
Diametro minimo target	ø0.015 (escluso F71R)		

Distanze di rilevamento per ogni tipo di amplificatore (mm)
Adatta al collegamento serie:


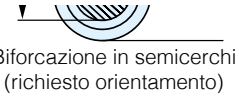
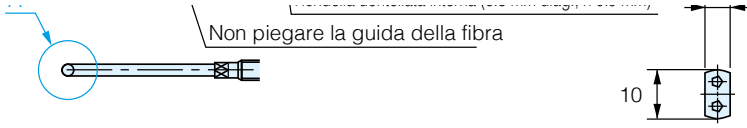
F85R	F85R-F80R	F70-F71
Long	170	
Standard	110	
High speed	35	

F80R	Lunga distanza	Alta velocità
	135(130)	75(70)
F70R/AR		75(70)
F71R		45(40)

I valori fra parentesi indicano la distanza di rilevamento con GX510J/520J.

Fibre ottiche

Modello	GXSH5015J	Testa a stilo in acciaio inox (SUS), lunga 40 mm, filettatura M4, resistente fino a +350 °C	ID No.	116
Tipo rilevamento	Riflessione			

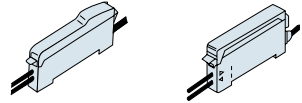
CAD  
 Biforcazione in semicerchi (richiesto orientamento)
 Dettaglio A 

Non piegare la guida della fibra

Coppia max. serraggio sul dado = 0.8 Nm.

Distanze di rilevamento per ogni tipo di amplificatore (mm)
 Adatta al collegamento serie:


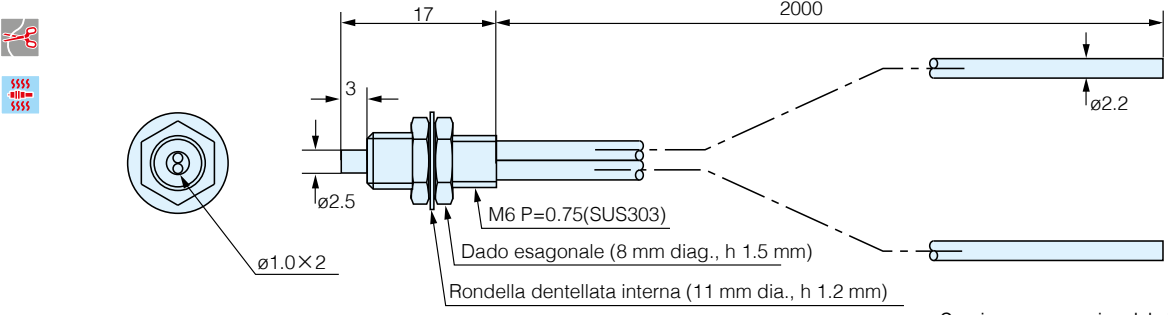
	F85R	F85R-F80R	F70-F71
Long	170		
Standard	110		
High speed	35		



Modello	GXSH5015J
Lunghezza fibra (m)	0.15
Temp. ambiente	- 30 ~ + 350 °C
Materiale	Rivest. SUS spiral Interno Vetro
Diametro	Cavo 2.8 Interno 1.1
Min. Raggio curvatura	R=25mm
Diametro standard target	100 x 100mm carta bianca (con F70R)
Diametro minimo target	ø0.015 (escluso F71R)

F80R	Lunga distanza	90
	Alta velocità	50
F70R/AR		50
F71R		30

Modello	FRH7BC	Resistente fino a +105 °C, economica	ID No.	117
Tipo rilevamento	Riflessione			

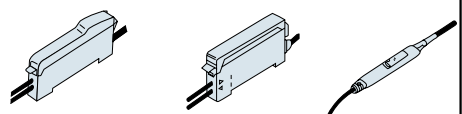
CAD  

Ø1.0x2, 3, 17, 2000, ø2.2, ø2.5, M6 P=0.75(SUS303), Dado esagonale (8 mm diag., h 1.5 mm), Rondella dentellata interna (11 mm dia., h 1.2 mm)

Coppia max. serraggio sul dado = 0.8 Nm.

Distanze di rilevamento per ogni tipo di amplificatore (mm)
 Adatta al collegamento serie:

	F85R	F85R-F80R	F70-F71	F2R
Long	390			
Standard	240			
High speed	80			



Modello	FRH7BC
Lunghezza fibra (m)	2 (tagliabile)
Temp. ambiente	- 30 ~ + 105 °C
Materiale	Rivest. Polietilente resistente alle alte temperature Interno Plastica
Diametro	Cavo 2.2 Interno 1.0
Min. Raggio curvatura	R=30mm
Diametro standard target	200 x 200mm carta bianca (con F70R)
Diametro minimo target	ø0.015 (escluso F71R, F2R)

F80R	Lunga distanza	320
	Alta velocità	180
F70R/AR		180
F71R		100
F2R		35

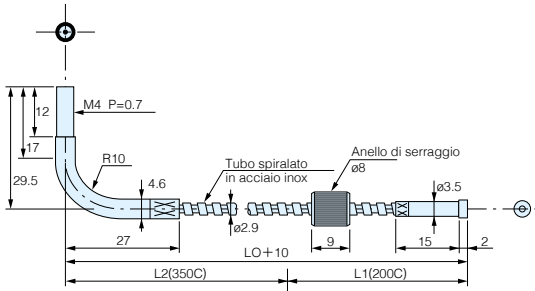
Ed. 06/24 - Tutti i dati sono soggetti a variazione senza preavviso

Modello	Serie GTSH e GTH	Per applicazioni sottovuoto 1×10^{-8} Pa, resistente alle alte temperature fino a $+350^\circ\text{C}$	ID No.	118
Tipo rilevamento	Sbarramento			

CAD

SERIE GTSH

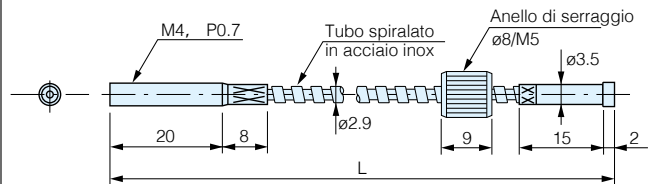
Tipo	L(mm)	L1(mm)	L2(mm)
GTH705V	500	100	400
GTH710V	1000	100	900



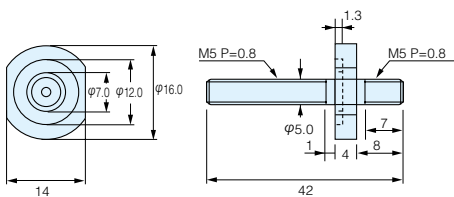
CAD

SERIE GTH

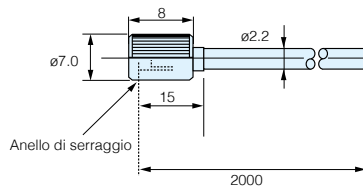
Tipo	L(mm)	L1(mm)	L2(mm)
GTH705V	500	300	200
GTH710V	1000	800	200



Connettore fibra (FA7VP-M5)

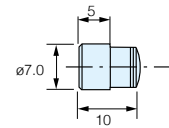


Cavo lato atmosfera (FT7VBC-M5)



Lente (opzionale) FA514

CAD



Esempio di attacco



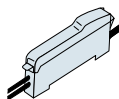
Distanze di rilevamento per ogni tipo di amplificatore (mm)
Adatta al collegamento serie:

	F85R	Long	Standard	High speed
GTH705V	600	360	120	
GTH710V	600	360	120	
GTSH705V	600	360	120	
GTSH710V	600	360	120	

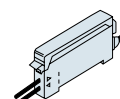
Caratteristiche

Nome	Fibra ottica resistente a temperature-vuoto		Pin inserimento luce	Fibra lato atmosfera
Modello	GTH705V GTH710V	GTSH705V GTSH710V	FA7VP-M5	FT7VBC-M5
Tipo rilevamento	Sbarramento		-	-
Min. oggetto rilevabile	Filo in rame di circa $\phi 1$		-	-
Diametro fibra	1.2 mm		$\phi 1.5$	$\phi 1.5$
Lunghezza	500mm, 1000mm		42mm	2 M (tagliabile)
Materiale	Vetro (spirale SUS)		Asta vetro	Plastica
Res. al vuoto	1×10^{-8} Pa-m3/s(He)		-	-
Temp. ambiente	$-60 \sim 350^\circ\text{C}$		$-30 \sim 230^\circ\text{C}$	$-30 \sim 230^\circ\text{C}$
Peso	40 g max.	50 g max.	40 g max.	25 g max.

F85R-F80R



F70-F71

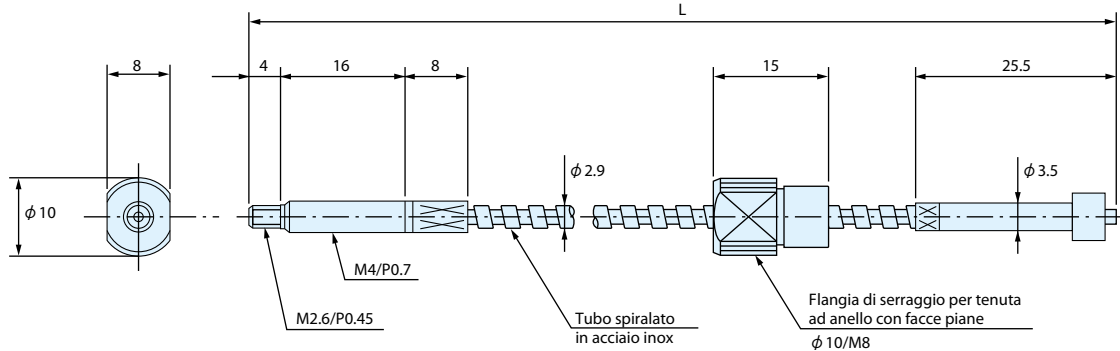


F80R	Lunga distanza	500
	Alta velocità	280
F70R/AR		280
F71R		220

Fibre ottiche

Modello	SERIE GTHN600	Fibra per lato sottovuoto, M4 con estremità testa M2.6 (per collegamento a flangia)	ID No.	119
Tipo rilevamento	Sbarramento			

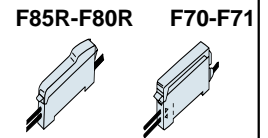
CAD



Distanze di rilevamento per ogni tipo di amplificatore (mm)
Adatta al collegamento serie:

Modello	GTHN605V	GTHN610V	GTHN615V	GTHN620V
Lunghezza fibra (m)	0.5	1	1.5	2
Temp. ambiente	- 30 ~ + 350 °C			
Materiale	Rivest.	Spirale in SUS		
	Interno	Vetro		
Diametro	Cavo	2.9		
	Interno	1.5		
Min. Raggio curvatura	R=30mm			
Diametro standard target	ø1.2			
Diametro minimo target	ø1.0			

F85R	Long	Standard	High speed
GTHN605V	580	350	120
GTHN610V	550	330	120
GTHN615V	520	320	110
GTHN620V	460	280	100

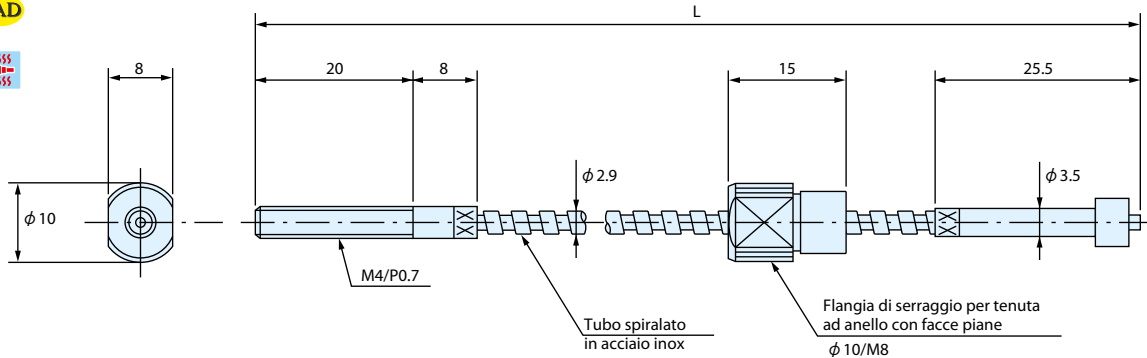


F80R	Lunga distanza	480(380)
	Alta velocità	270(210)
F70R/AR		270(210)
F71R		230(170)

I valori fra parentesi indicano la distanza di rilevamento con GTHN620V.

Modello	SERIE GTHN700	Fibra per lato sottovuoto, filettatura M4 (per collegamento a flangia)	ID No.	120
Tipo rilevamento	Sbarramento			

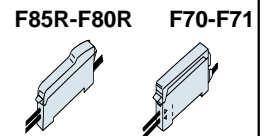
CAD



Distanze di rilevamento per ogni tipo di amplificatore (mm)
Adatta al collegamento serie:

Modello	GTHN705V	GTHN710V	GTHN715V	GTHN720V
Lunghezza fibra (m)	0.5	1	1.5	2
Temp. ambiente	- 30 ~ + 350 °C			
Materiale	Rivest.	Spirale in SUS		
	Interno	Vetro		
Diametro	Cavo	2.9		
	Interno	1.5		
Min. Raggio curvatura	R=30mm			
Diametro standard target	ø1.2			
Diametro minimo target	ø1.0			

F85R	Long	Standard	High speed
GTHN705V	580	350	120
GTHN710V	550	330	110
GTHN715V	520	320	110
GTHA720V	460	280	100



F80R	Lunga distanza	480(380)
	Alta velocità	270(210)
F70R/AR		270(210)
F71R		230(170)

I valori fra parentesi indicano la distanza di rilevamento con GTHN720V.

Modello	SERIE GTSHN700	Fibra per lato sottovuoto, gomito M4 (per collegamento a flangia)	ID No. 121
Tipo rilevamento	Sbarramento		

CAD

Distanze di rilevamento per ogni tipo di amplificatore (mm)
Adatta al collegamento serie:

F85R	Long	Standard	High speed
GTSHN705V	580	350	120
GTSHN710V	550	330	110
GTSHN715V	520	320	100
GTSHN720V	460	280	100

F85R-F80R	F70-F71

F80R	Lunga distanza	Alta velocità
	480(380)	270(210)
F70R/AR		270(210)
F71R		230(170)

I valori fra parentesi indicano la distanza di rilevamento con GTSHN720V.

Modello	GTSHN705V	GTSHN710V	GTSHN715V	GTSHN720V
Lunghezza fibra (m)	0.5	1	1.5	2
Temp. ambiente	- 30 ~ + 350 °C			
Materiale	Rivest.	Spirale in SUS		
	Interno	Vetro		
Diametro	Cavo	2.9		
	Interno	1.5		
Min. Raggio curvatura	R=30mm			
Diametro standard target	ø1.2			
Diametro minimo target	ø1.0			

Modello	SERIE GXHN400	Fibra per lato sottovuoto, ø 4 (per collegamento a flangia)	ID No. 122
Tipo rilevamento	Riflessione		

CAD

Distanze di rilevamento per ogni tipo di amplificatore (mm)
Adatta al collegamento serie:

F85R	Long	Standard	High speed
GXHN405V	80	45	15
GXHN410V	80	45	15

F85R-F80R	F70-F71

F80R	Lunga distanza	Alta velocità
	60	35
F70R/AR		35
F71R		30

Modello	GXHN405V	GXHN410V
Lunghezza fibra (m)	0.5	1
Temp. ambiente	- 30 ~ + 350 °C	
Materiale	Rivest.	Spirale in SUS
	Interno	Vetro
Diametro	Cavo	3.9
	Interno	2.0 (2-sezioni)
Min. Raggio curvatura	R=50mm	
Diametro standard target	50 x 50mm carta bianca (con F70R)	
Diametro minimo target	ø1.0	

Ed. 06/24 - Tutti i dati sono soggetti a variazione senza preavviso

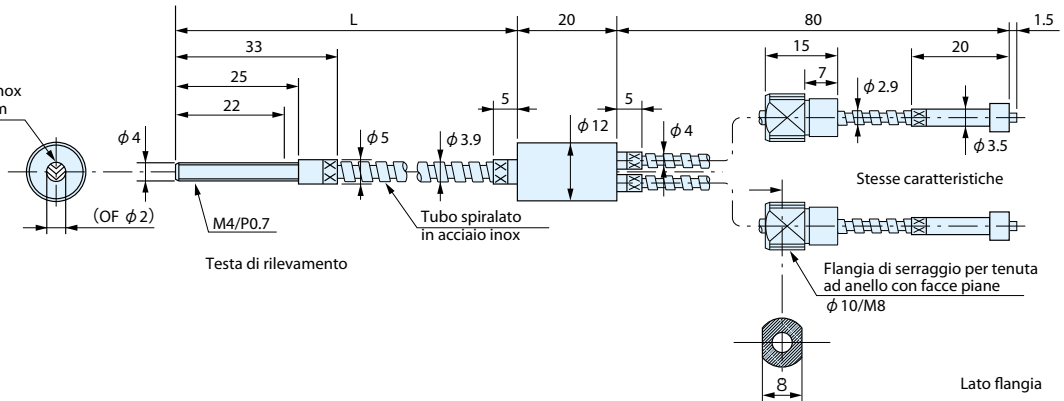
Fibre ottiche

Modello	SERIE GXHN700	Fibra per lato sottovuoto, filettatura M4 (per collegamento a flangia)	ID No.	123
Tipo rilevamento	Riflessione			

CAD



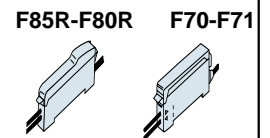
Setto in acciaio inox spessore 0,15 mm



Modello	GXHN705V	GXHN710V
Lunghezza fibra (m)	0.5	1
Temp. ambiente	- 30 ~ + 350 °C	
Materiale	Spirale in SUS	
	Rivest.	Vetro
Diametro	Cavo	5
	Interno	2.0
Min. Raggio curvatura	R=50mm	
Diametro standard target	50 x 50mm carta bianca (con F70R)	
Diametro minimo target	1.0	

Distanze di rilevamento per ogni tipo di amplificatore (mm)
Adatta al collegamento serie:

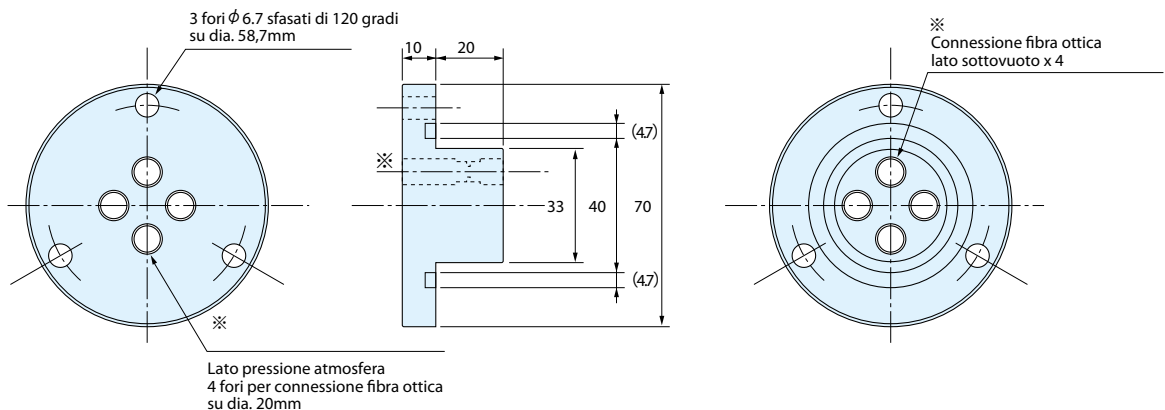
	Long	Standard	High speed
F85R			
GXHN705V	80	45	15
GXHN710V	80	45	15



F80R	Lunga distanza	60
	Alta velocità	35
F70R/AR		35
F71R		30

Modello	FA7VG702	Flangia di connessione a due canali, tipo VG ø 70	ID No.	124
Tipo rilevamento				

CAD



Modello	FA7VG702
Flangia	tipo VG
N. canali	2ch
N. connessioni	4
Resis. al vuoto	1×10^{-8} Pa . m ³ /s (He) max.
Variazioni temp.	25 °C/min max.
Temp. ambiente	- 30 ~ +250 °C
Materiale	SUS 304, vetro
Peso	Circa 700 g

Modello	FA7VG703	Flangia di connessione a 3 canali, tipo VG $\varnothing 70$	ID No.	125
Tipo rilevamento	_____			

CAD

3 fori $\varnothing 6.7$ sfasati di 120 gradi su dia. 58,7mm

Lato pressione atmosfera
6 fori per connessione fibra ottica su dia. 24mm

Connessione fibra ottica lato sottovuoto x 6

5 fori sfasati di 72 gradi

Modello	FA7VG703
Flangia	Tipo VG
N. canali	3ch
N. connessioni	6
Res. al vuoto	1×10^{-8} Pa . m ³ /s (He) max.
Variaz. Temperatura	25 °C/min max.
Temp. ambiente	- 30 ~ +230 °C
Materiale	SUS 304, vetro
Peso	Circa 700 g

Modello	FT7VGBC	Fibra per lato atmosfera tagliabile (per connessione a flangia)	ID No.	126
Tipo rilevamento	_____			

CAD

Lato flangia

Anello di bloccaggio della flangia con superfici piate su entrambi i lati ($\varnothing 10/M8$)

Lato amplificatore

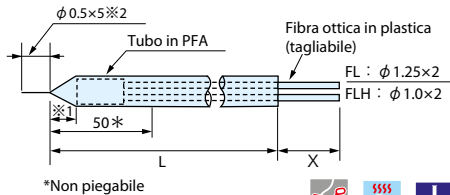
Modello	FT7VGBC	
Lunghezza fibra (m)	2	
Temp. ambiente	-35 ~ + 70 °C	
Materiale	Rivest.	Polietilene
	Interno	Plastica
Diametro	Cavo	2.2
	Interno	1.5
Min. Raggio curvatura	R=30mm	
Diametro standard target	-	
Diametro minimo target	-	

Fibre ottiche

Modello	SERIE FL(H)	Utilizzabile per quasi tutti i tipi di liquido, resistente alle alte temperature fino a +200 °C	ID No.	127
Tipo rilevamento	Dioptric			

Dimensioni (in mm)

CAD



*Indeformabile

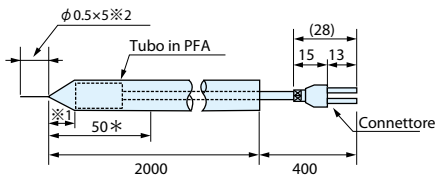
*2: Può essere tagliata se non necessaria

Modello	Dia. PFA	Dia. fibra ottica	Sezione (*1)
FL serie	6.35	1.25	7
FL(H) serie	6.35	1.0	7
FL-7161	4.0	1.0	5

Modello	L. PFA	L. fibra x
FL(H)-7013	200	800
FL(H)-7013-02	200	2300
FL-7161		
FL(H)-7013-05	500	2000
FL-7161-05		
FL(H)-7013-1	1000	1500
FL-7161-1		
FL(H)-6BC	2000	500
FL-7161-2		

Resistente alle alte temperature

CAD



*Indeformabile

*2: Può essere tagliata se non necessaria

Modello	Dia. PFA	Sezione affusolata (*1)
FL-7326	4.0	5
FL-7314	6.35	7

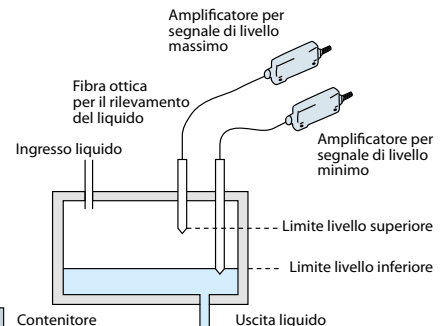
Resistenza chimica del PFA (fluoroplastica)

o: permesso

x: non permesso

Sostanza	PFA	Sostanza	PFA
Acetone	o	Ferrosilicio	o
Acido acetico diluito	o	Fluoro	x
Acido citrico	o	Freon 11	o
Acido cloridrico diluito	o	Glicerina	o
Acido lattico	o	Glicole etilene	o
Acido nitrico diluito	o	Glicole propilene	o
Acido solforico diluito	o	Idrossido di bario	o
Acqua	o	Idrossido di sodio diluito	o
Acronitrile	o	Iso-ottano	o
Alcool	o	Isobutilmetilchetone	o
Alcool isobutilico	o	Kerosene	o
Alcool propilico	o	Materiale grezzo vetroso	o
Ammoniaca	o	Metanolo (alcool metilico)	o
Anilina	o	Nafta	o
Asfalto	o	Nitrato di bario	o
Benzene	o	Nitrobenzene	o
Benzina	o	Olio leggero	o
Bicarbonato di soda	o	Olio minerale	o
Carbonato di sodio	o	Olio naturale volatile	o
Cloro	o	Olio per turbine	o
Cloroformio	o	Olio pesante	o
Cloruro d'ammonio	o	Olio silicone	o
Cloruro di bario	o	Olio vegetale	o
Cloruro di calcio	o	Solfato d'ammonio	o
Cresolo	o	Tetracloruro di carbonio	o
Diluyente	o	Toluene	o
Essenza di trementina	o	Tricloroetano	o
Etanolo (alcool etilico)	o	Tricloroetilene	o
Etere	o	Vernice a smalto	o
Fenolo	o	Violetto di metilene	o

Esempio di rilevamento di due livelli con due sensori a fibra ottica



Specifiche

Modello	FL-7161	FL-7161-05	FL-7161-1	FL-7161-2		
	FL-7013	FL-7013-02	FL-7013-05	FL-7013-1	FL-6BC	FL-7326
	FLH-7013	FLH-7013-02	FLH-7013-05	FLH-7013-1	FLH-6BC	FL-7314
Tipo rilevamento	Dioptric					
Oggetto rilev.	Liquido *1					
Ripetibilità	1 mm max. (per acqua)					
Resist. pressione	- 0.1 MPa ~ +0.5 MPa					
Temp. ambiente *2	- 40 ~ +80 °C (FL tipo) / - 40 ~ +100 °C (FLH tipo)					- 40 ~ +200 °C
Min. Raggio curvatura	R=40mm (50mm dalla punta)					R=50mm
Fibra ottica	vedere le dimensioni sopracitate					
Materiale	Rivest.	PFA				
	Fibra ottica	Plastica				Vetro
Peso	50g max.	80g max.			150g max.	
Per collegamento a	F80R - F70AR - F70R					

*1 : Materiale trasparente cromatico o non (assicurarsi di testare in anticipo i liquidi con alta viscosità o torbidità).

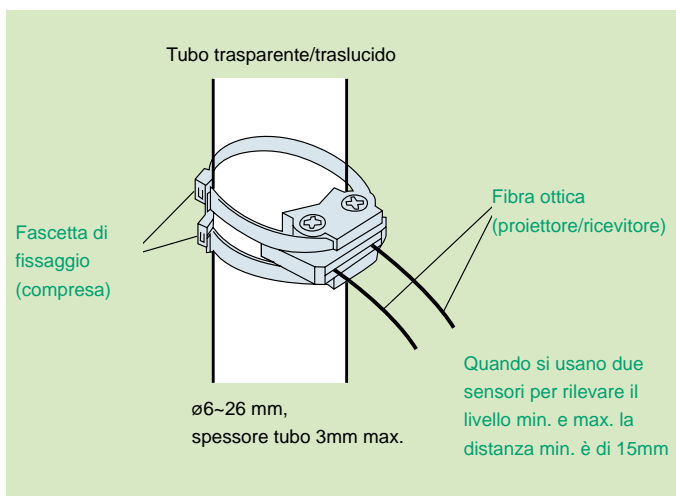
*2 : Senza condensa in tubo in PFA

Fibre ottiche

Modello	FU901BC	Semplice installazione, rilevamento affidabile	ID No.	128
Tipo rilevamento	Dioptic			



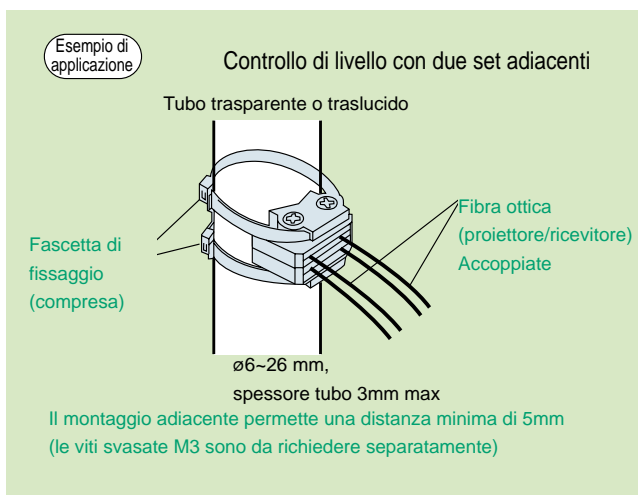
Montaggio



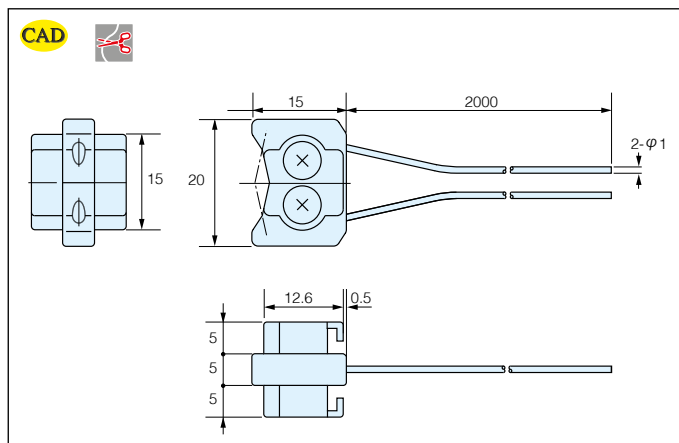
Specifiche

Oggetto rilev.	Liquido *1
Tubo	Trasparente di ø 6-26 mm
Ripetibilità	1 mm max.
Temp. ambiente	- 40 ~ +105 °C
Umidità ambiente	35-85%RH
Min. raggio curv.	R=10mm (fibra ottica)
Lunghezza fibra	2 m (tagliabile)
Materiale	Custodia: policarbonato Fibra ottica: plastica (copertura reticolata PE)
Grado di protez.	IP 50
Peso	Circa 7 g
Per collegamento a	F80R, F70R, F70AR, F71R, F2R

*1:Alcuni tipi di liquido di colore bianco latte potrebbero non essere rilevati.

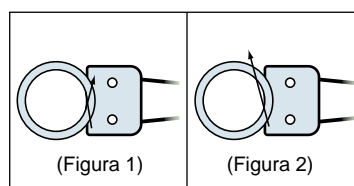


Dimensioni (in mm)



Principio di rilevamento

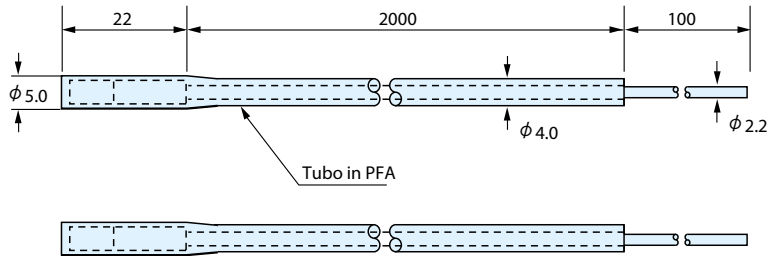
Quando non c'è liquido all'interno del tubo, la luce riflette all'interno del tubo ed entra nel ricevitore poiché l'indice di rifrazione tra il tubo e l'atmosfera è grande (Figura 1). Quando c'è liquido all'interno del tubo la luce non entra nel ricevitore (Figura 2). In base a questo effetto lente, questo prodotto rileva la presenza di liquido.



Fibre ottiche

Modello	FTH7FEBC	Lunga distanza, lenti integrate, resistente alle alte temperature fino a +105 °C	ID No.	129
Tipo rilevamento	Sbarramento			

CAD



Modello	FTH7FEBC	
Lunghezza fibra (m)	2.1	
Temp. ambiente	- 30 ~ + 105 °C	
Materiale	Rivest.	Polietilene resistente alle alte temperature
	Interno	Plastica
Diametro	Cavo	2.2
	Interno	1.0
Min. Raggio curvatura	R=40mm	
Diametro standard target	ø4	
Diametro minimo target	ø0.03 (escluso F71R, F2R)	

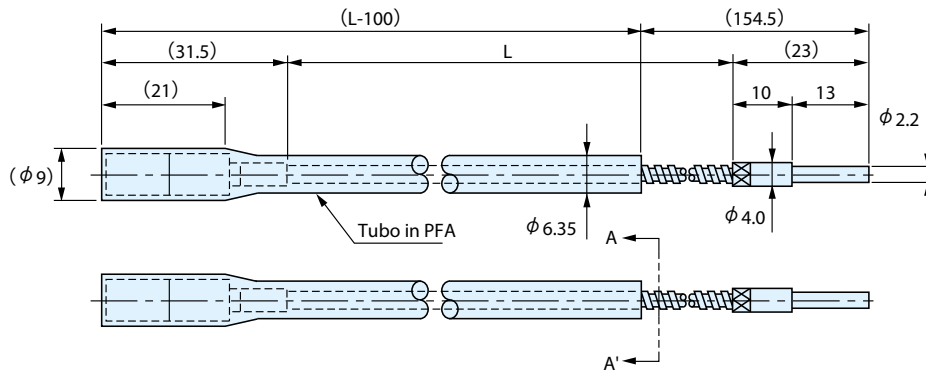
Distanze di rilevamento per ogni tipo di amplificatore (mm)
Adatta al collegamento serie:

F85R	F85R-F80R	F70-F71	F2R
Long	2500		
Standard	1500		
High speed	500		

F80R	Lunga distanza	2300
	Alta velocità	1300
F70R/AR		1300
F71R		780
F2R		230

Modello	GTH500FEJ	Copertura in PFA, resistente alle alte temperature fino a +200 °C	ID No.	130
Tipo rilevamento	Sbarramento			

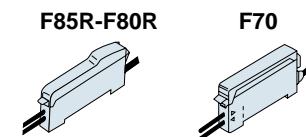
CAD



Modello	GTH510FEJ	GTH540FEJ
Lunghezza fibra (m)	1	4
Temp. ambiente	- 40 ~ + 200 °C	
Materiale	Rivest.	Spirale in SUS
	Interno	Vetro
Diametro	Cavo	2.8
	Interno	1.1
Min. Raggio curvatura	R=50mm	
Diametro standard target	ø6	
Diametro minimo target	-	

Distanze di rilevamento per ogni tipo di amplificatore (mm)
Adatta al collegamento serie:

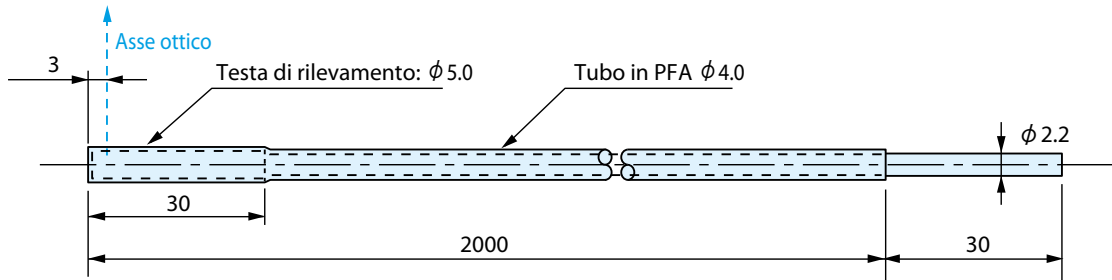
F85R	Long	Standard	High speed
GTH510FEJ	1200	720	240
GTH540FEJ	2200	1300	440



F80R	Lunga distanza	1800
	Alta velocità	1000
F70R/AR		1000

Modello	FTV7FEBC	Sbarramento, lettura laterale	ID No.	131
Tipo rilevamento	Sbarramento			

CAD



Nota: la fibra non deve essere piegata per la lunghezza di 50 mm misurati dall'estremità della testa ottica

Usate in coppia

Distanze di rilevamento per ogni tipo di amplificatore (mm)
Adatta al collegamento serie:

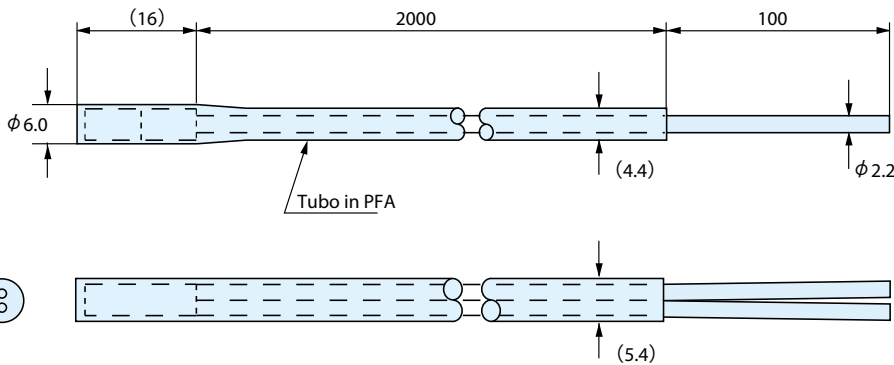
F85R		F85R-F80R	F70-F71	F2R
Long	1200			
Standard	720			
High speed	240			

Modello	FTV7FEBC	
Lunghezza fibra (m)	2	
Temp. ambiente	- 30 ~ + 70 °C	
Materiale	Rivest.	Polietilene resistente alle alte temperature
	Interno	Plastica
Diametro	Cavo	2.2
	Interno	1.0
Min. Raggio curvatura	R=40mm	
Diametro standard target	ø1.0	
Diametro minimo target	ø0.015 (escluso F71R, F2R)	

F80R	Lunga distanza	990
	Alta velocità	550
F70R/AR		550
F71R		400
F2R		100

Modello	FRH7FEBC	Resistenza ambientale e chimica eccellente resistente alle alte temperature fino a +105 °C	ID No.	132
Tipo rilevamento	Riflessione			

CAD



Nota) Se il sensore rimane attivato alla massima sensibilità occorre ridurla

Distanze di rilevamento per ogni tipo di amplificatore (mm)
Adatta al collegamento serie:

F85R		F85R-F80R	F70-F71	F2R
Long	160			
Standard	100			
High speed	35			

Modello	FRH7FEBC	
Lunghezza fibra (m)	2.1	
Temp. ambiente	- 30 ~ + 105 °C	
Materiale	Rivest.	Polietilene resistente alle alte temperature
	Interno	Plastica
Diametro	Cavo	2.2
	Interno	1.0
Min. Raggio curvatura	R=40mm	
Diametro standard target	100 x 100mm carta bianca (con F70R)	
Diametro minimo target	ø0.015 (escluso F71R, F2R)	

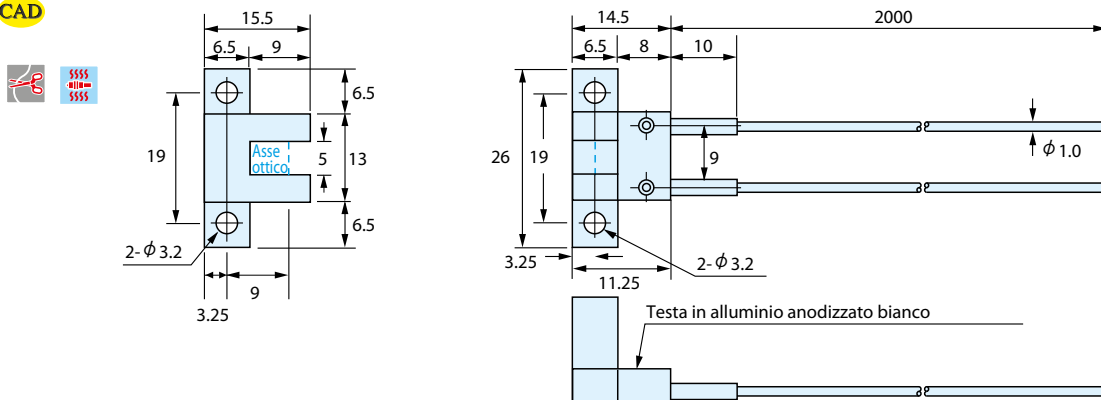
F80R	Lunga distanza	130
	Alta velocità	70
F70R/AR		70
F71R		70
F2R		35

Fibre ottiche

Sensori a fibra ottica

Modello	FU1001BC	Resistente alle alte temperature fino a +115 °C, sostituibile con micro-sensore fotoelettrico	ID No.	133
Tipo rilevamento	Sbarramento			

CAD



Distanze di rilevamento per ogni tipo di amplificatore (mm)
Adatta al collegamento serie:

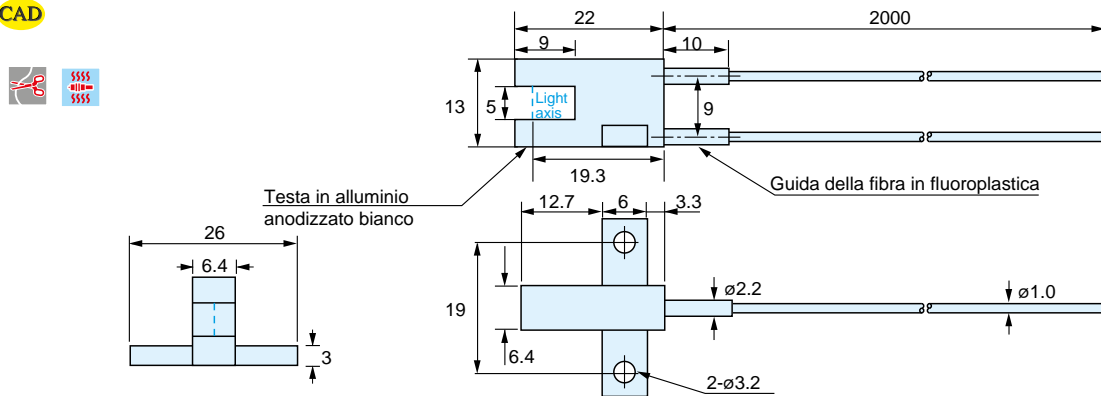
	F85R	F85R-F80R	F70-F71	F2R
Long	5			
Standard	5			
High speed	5			

F80R	Lunga distanza Alta velocità	5
F70R/AR		5
F71R		5
F2R		5

Modello	FU1001BC
Lunghezza fibra (m)	2 (tagliabile)
Temp. ambiente	- 30 ~ 115 °C (105 °C max. per uso continuo)
Materiale	Rivest. Polietilene resistente alle alte temperature Interno Plastica
Diametro	Cavo 1.0 Interno 0.5
Min. Raggio curvatura	R=15mm
Diametro standard target	φ2
Diametro minimo target	φ0.03 (escluso F71R, F2R)

Modello	FU1002BC	Resistente alle alte temperature fino a +115 °C, sostituibile con micro-sensore fotoelettrico	ID No.	134
Tipo rilevamento	Sbarramento			

CAD



Distanze di rilevamento per ogni tipo di amplificatore (mm)
Adatta al collegamento serie:

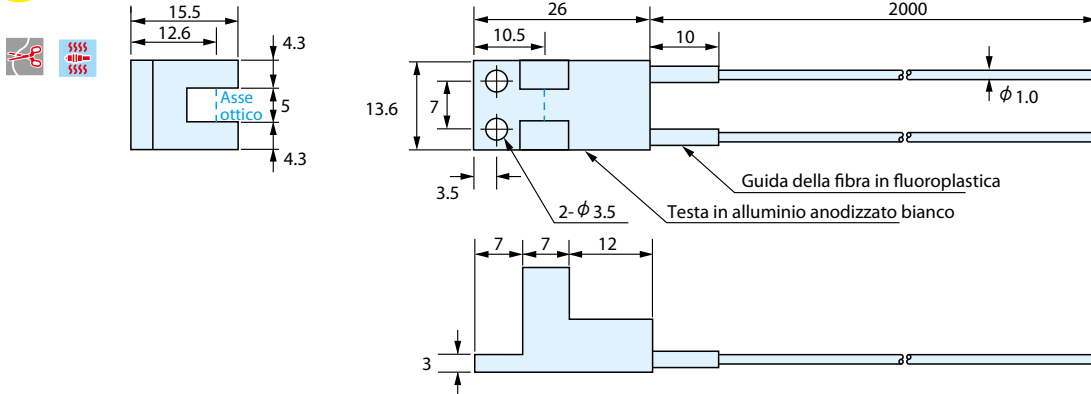
	F85R	F85R-F80R	F70-F71	F2R
Long	5			
Standard	5			
High speed	5			

F80R	Lunga distanza Alta velocità	5
F70R/AR		5
F71R		5
F2R		5

Modello	FU1002BC
Lunghezza fibra (m)	2 (tagliabile)
Temp. ambiente	- 30 ~ +115 °C (105 °C max. per uso continuo)
Materiale	Rivest. Polietilene resistente alle alte temperature Interno Plastica
Diametro	Cavo 1.0 Interno 0.5
Min. Raggio curvatura	R=15mm
Diametro standard target	φ2
Diametro minimo target	φ0.03 (escluso F71R, F2R)

Ed. 06/24 - Tutti i dati sono soggetti a variazione senza preavviso

Modello	FU1004BC	Resistente alle alte temperature fino a +115 °C, sostituibile con micro-sensore fotoelettrico	ID No.	135
Tipo rilevamento	Sbarramento			

CAD


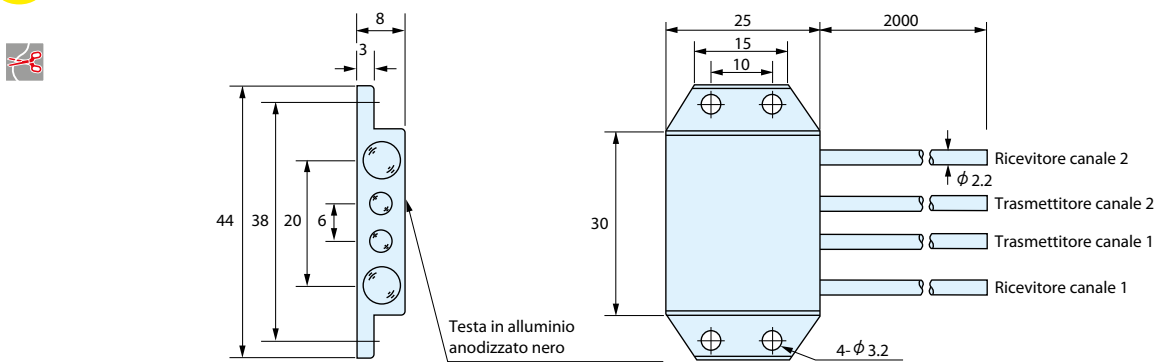
Modello	FU1004BC	
Lunghezza fibra (m)	2 (tagliabile)	
Temp. ambiente	- 30 ~ +115 °C (105 °C max. per uso continuo)	
Materiale	Rivest.	Polietilene resistente alle alte temperature
	Interno	Plastica
Diametro	Cavo	1.0
	Interno	0.5
Min. Raggio curvatura	R=15mm	
Diametro standard target	ø2	
Diametro minimo target	ø0.03 (escluso F71R, F2R)	

 Distanze di rilevamento per ogni tipo di amplificatore (mm)
 Adatta al collegamento serie:

	F85R	F85R-F80R	F70-F71	F2R
Long	5			
Standard	5			
High speed	5			

F80R	Lunga distanza	5
	Alta velocità	5
F70R/AR		5
F71R		5
F2R		5

Modello	FR706BC	Fibre ottiche per due canali integrati a garanzia di un rilevamento stabile	ID No.	136
Tipo rilevamento	Riflessione			

CAD


Modello	FR706BC	
Lunghezza fibra (m)	2 (tagliabile)	
Temp. ambiente	- 30 ~ + 70 °C	
Materiale	Rivest.	Polietilene
	Interno	Plastica
Diametro	Cavo	2.2 x 4
	Interno	Trasmittitore: 1 / Ricevitore: 1.5 (per canale 1 e 2)
Min. Raggio curvatura	R=30mm	
Diametro standard target	300 mm wafer silicone, etc. (con F70R)	
Diametro minimo target	0.03 (escluso F71R, F2R)	

 Distanze di rilevamento per ogni tipo di amplificatore (mm)
 Adatta al collegamento serie:

	F85R	F85R-F80R	F70-F71
Long	160		
Standard	100		
High speed	35		

F80R	Lunga distanza	130
	Alta velocità	70
F70R/AR		70
F71R		50

Fibre ottiche

■ Serie FNU

Fibre ottiche con testa esagonale per un facile montaggio

Disponibili a sbarramento, a riflessione e con catarifrangente



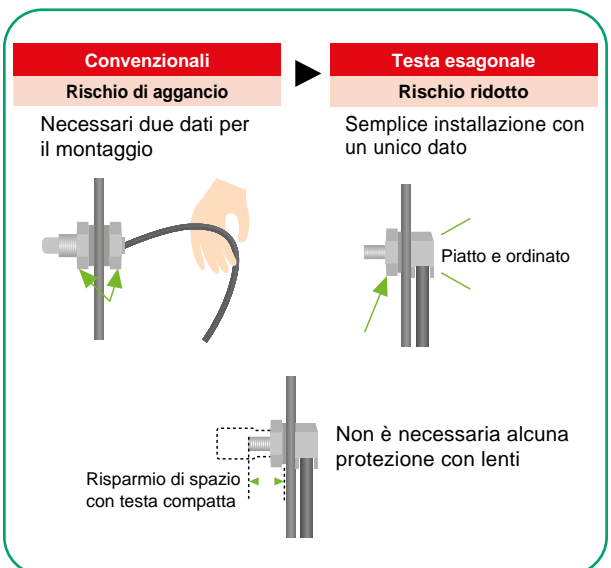
La fibra esce direttamente dal lato
Ridotta possibilità di rimanere agganciata

Fascio luminoso ad alta intensità nelle versioni con lente incorporata
Rilevamento affidabile anche negli ambienti polverosi

Rileva i più piccoli cambiamenti nell'area di controllo
Visione ravvicinata e largo campo dinamico permettono maggiore sensibilità nel rilevamento

La forma a dado esagonale per una semplice installazione
La fibra si fissa solo stringendo il dado esagonale con una chiave inglese

Semplice montaggio con raggio di curvatura della fibra da 2 a 4 mm, alta resistenza e durata



Ed. 06/24 - Tutti i dati sono soggetti a variazione senza preavviso

Dimensioni

Modello	Tipo di rilevamento	Modello	Tipo di rilevamento
FNU-T5NYBC	Sbarramento (lenti incorporate)	FNU-M5NYBC	Riflessione diretta (lenti incorporate)
FNU-R5NYBC	Riflessione diffusa (lenti incorporate)	FNU-R8YBC	Riflessione diffusa
FNU-X7YBC	Coassiale a riflessione diffusa	FNU-X8YBC	Coassiale a riflessione diffusa

Amplificatori collegabili: F85R, F80R, F70AR, F70R

Dati tecnici

MODELLO	FNU-T5NYBC	FNU-M5NYBC	FNU-R5NYBC	FNU-R8YBC	FNU-X8YBC	FNU-X7YBC
Lunghezza fibra ottica	2 m, tagliabile					
Temperatura ambiente	-40...+70°C, senza brina, senza condensa					
Raggio di curvatura permesso	R2					
Materiale	Polietilene					R4
	Copertura					
	Interno					Plastica
Materiale lenti	Resina acrilica			-	-	-
Coppia massima di serraggio	0,78N max.	0,98N max.	0,78N max.	0,29N max.	0,98N max.	
Materiale testa	Legia di zinco (cromatura trivalente)					Ottone nichelato
Accessori	Dado esagonale, rondella dentellata, taglierino (FA500)					



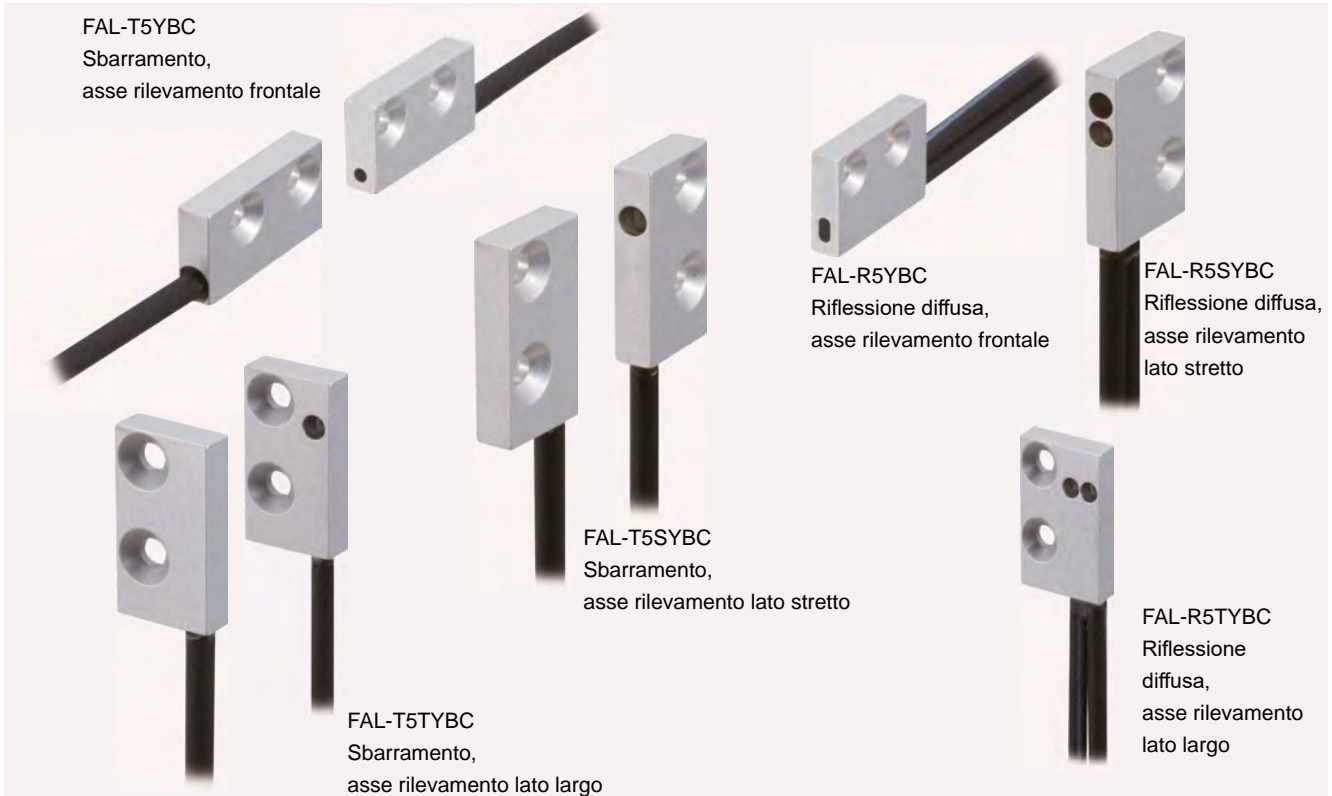
- Non usare il prodotto come sistema di sicurezza.

Fibre ottiche

■ Serie FAL

Fibre ottiche ultrapiatte per spazi estremamente ridotti

Tre modelli con diversi tipi di montaggio



Risparmio di spazio
Montaggio in spazi ridotti o poco profondi

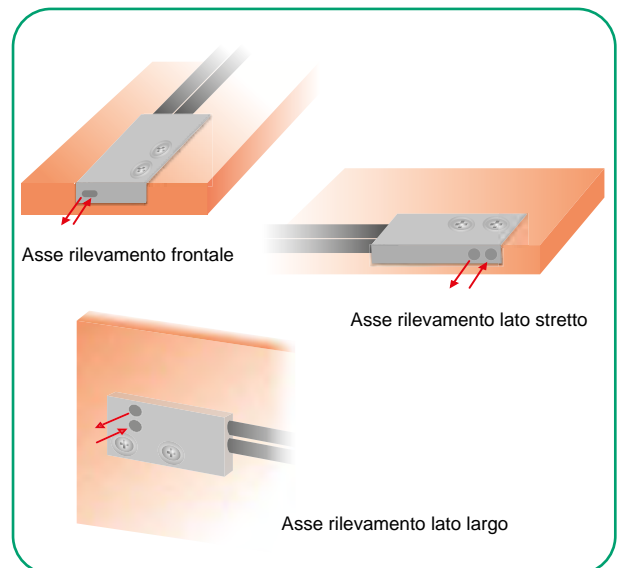
Staffe di fissaggio non necessarie
8 viti M2 in acciaio inox resistenti alla
corrosione, deformazione e scolorimento

Viti svasate in acciaio comprese
Otto viti M2 in acciaio inossidabile resistenti
alle corrosioni, deformazioni e scoloriture.

Custodia in alluminio
Per una protezione robusta

Montaggio a filo
Il montaggio compatto permette installazioni
discrete

**Tre versioni di montaggio a filo per
soddisfare qualsiasi tipo di
orientamento nell'applicazione**



Ed. 06/24 - Tutti i dati sono soggetti a variazione senza preavviso

■ Dimensioni

Modello	Metodo di rilevamento	Direzione di rilevamento	Modello	Metodo di rilevamento	Direzione di rilevamento																																				
FAL-T5YBC	Sbarramento	Asse frontale	FAL-R5YBC	Riflessione diffusa	Asse frontale																																				
<p>Distanza di rilevamento per ogni amplificatore (mm)</p> <table border="1"> <tr> <td>F85R</td> <td>Long</td> <td>1000</td> </tr> <tr> <td></td> <td>Standard</td> <td>600</td> </tr> <tr> <td></td> <td>High Speed</td> <td>200</td> </tr> <tr> <td>F80R</td> <td>Long</td> <td>900</td> </tr> <tr> <td></td> <td>High Speed</td> <td>500</td> </tr> <tr> <td>F70R/F70AR</td> <td></td> <td>500</td> </tr> </table>			F85R	Long	1000		Standard	600		High Speed	200	F80R	Long	900		High Speed	500	F70R/F70AR		500	<p>Distanza di rilevamento per ogni amplificatore (mm)</p> <table border="1"> <tr> <td>F85R</td> <td>Long</td> <td>330</td> </tr> <tr> <td></td> <td>Standard</td> <td>200</td> </tr> <tr> <td></td> <td>High Speed</td> <td>70</td> </tr> <tr> <td>F80R</td> <td>Long</td> <td>280</td> </tr> <tr> <td></td> <td>High Speed</td> <td>155</td> </tr> <tr> <td>F70R/F70AR</td> <td></td> <td>155</td> </tr> </table>			F85R	Long	330		Standard	200		High Speed	70	F80R	Long	280		High Speed	155	F70R/F70AR		155
F85R	Long	1000																																							
	Standard	600																																							
	High Speed	200																																							
F80R	Long	900																																							
	High Speed	500																																							
F70R/F70AR		500																																							
F85R	Long	330																																							
	Standard	200																																							
	High Speed	70																																							
F80R	Long	280																																							
	High Speed	155																																							
F70R/F70AR		155																																							
FAL-T5SYBC	Sbarramento	Asse lato stretto	FAL-R5SYBC	Riflessione diffusa	Asse lato stretto																																				
<p>Distanza di rilevamento per ogni amplificatore (mm)</p> <table border="1"> <tr> <td>F85R</td> <td>Long</td> <td>360</td> </tr> <tr> <td></td> <td>Standard</td> <td>220</td> </tr> <tr> <td></td> <td>High Speed</td> <td>75</td> </tr> <tr> <td>F80R</td> <td>Long</td> <td>300</td> </tr> <tr> <td></td> <td>High Speed</td> <td>165</td> </tr> <tr> <td>F70R/F70AR</td> <td></td> <td>165</td> </tr> </table>			F85R	Long	360		Standard	220		High Speed	75	F80R	Long	300		High Speed	165	F70R/F70AR		165	<p>Distanza di rilevamento per ogni amplificatore (mm)</p> <table border="1"> <tr> <td>F85R</td> <td>Long</td> <td>100</td> </tr> <tr> <td></td> <td>Standard</td> <td>60</td> </tr> <tr> <td></td> <td>High Speed</td> <td>20</td> </tr> <tr> <td>F80R</td> <td>Long</td> <td>80</td> </tr> <tr> <td></td> <td>High Speed</td> <td>50</td> </tr> <tr> <td>F70R/F70AR</td> <td></td> <td>50</td> </tr> </table>			F85R	Long	100		Standard	60		High Speed	20	F80R	Long	80		High Speed	50	F70R/F70AR		50
F85R	Long	360																																							
	Standard	220																																							
	High Speed	75																																							
F80R	Long	300																																							
	High Speed	165																																							
F70R/F70AR		165																																							
F85R	Long	100																																							
	Standard	60																																							
	High Speed	20																																							
F80R	Long	80																																							
	High Speed	50																																							
F70R/F70AR		50																																							
FAL-T5TYBC	Sbarramento	Asse lato largo	FAL-R5TYBC	Riflessione diffusa	Asse lato largo																																				
<p>Distanza di rilevamento per ogni amplificatore (mm)</p> <table border="1"> <tr> <td>F85R</td> <td>Long</td> <td>360</td> </tr> <tr> <td></td> <td>Standard</td> <td>220</td> </tr> <tr> <td></td> <td>High Speed</td> <td>75</td> </tr> <tr> <td>F80R</td> <td>Long</td> <td>300</td> </tr> <tr> <td></td> <td>High Speed</td> <td>165</td> </tr> <tr> <td>F70R/F70AR</td> <td></td> <td>165</td> </tr> </table>			F85R	Long	360		Standard	220		High Speed	75	F80R	Long	300		High Speed	165	F70R/F70AR		165	<p>Distanza di rilevamento per ogni amplificatore (mm)</p> <table border="1"> <tr> <td>F85R</td> <td>Long</td> <td>100</td> </tr> <tr> <td></td> <td>Standard</td> <td>60</td> </tr> <tr> <td></td> <td>High Speed</td> <td>20</td> </tr> <tr> <td>F80R</td> <td>Long</td> <td>80</td> </tr> <tr> <td></td> <td>High Speed</td> <td>50</td> </tr> <tr> <td>F70R/F70AR</td> <td></td> <td>50</td> </tr> </table>			F85R	Long	100		Standard	60		High Speed	20	F80R	Long	80		High Speed	50	F70R/F70AR		50
F85R	Long	360																																							
	Standard	220																																							
	High Speed	75																																							
F80R	Long	300																																							
	High Speed	165																																							
F70R/F70AR		165																																							
F85R	Long	100																																							
	Standard	60																																							
	High Speed	20																																							
F80R	Long	80																																							
	High Speed	50																																							
F70R/F70AR		50																																							

■ Amplificatori collegabili: F85R, F80R, F70AR, F70R

■ Dati tecnici

MODELLO	FAL-T5YBC	FAL-T5SYBC	FAL-T5TYBC	FAL-R5YBC	FAL-R5SYBC	FAL-R5TYBC
Lunghezza fibra ottica	2 m, tagliabile					
Temperatura ambiente	-40...+70°C, senza brina, senza condensa					
Raggio di curvatura permesso	R1					
Materiale	Cloruro vinilico					
	Plastica					
Materiale testa	Alluminio					
Accessori	Viti svasate M2 in acciaio inossidabile, taglierino (FA500)					



- Non usare il prodotto come sistema di sicurezza.

Fibre ottiche

■ Serie FTN-FRN-FTVN

Rilevamento stabile con stretto fascio luminoso

Due versioni per entrambi i tipi: lente incorporata e visione ravvicinata



Rilevamento di piccoli cambiamenti
Lettura ravvicinata e ampio campo dinamico
permettono un rilevamento sensibile
dell'oggetto da rilevare

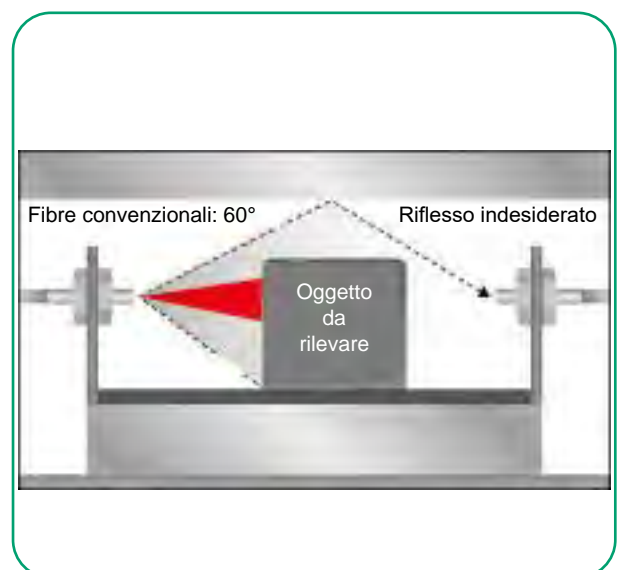
Fascio luminoso ad alta potenza
Permette un rilevamento affidabile anche in
ambienti polverosi

Tecnologia di ultima generazione
Fibra ottica con minima attenuazione anche
quando piegata (raggio min. di curvatura
1mm)

*Non valido per il modello FTN501BC

Rilevamento costante
La versione a vista ravvicinata con fascio
stretto è adatto ai rilevamenti di oggetti in
piccoli spazi o feritoie

**Rilevamento stabile grazie alla
forte riduzione delle influenze da
riflessi indesiderati**



Dimensioni

Modello	Metodo di rilevamento	Direzione di rilevamento	Modello	Metodo di rilevamento	Direzione di rilevamento
FTN5YBC	Sbarramento	Rilevamento frontale	FRN7YBC	Riflessione diffusa	Rilevamento frontale
FTVN801YBC	Sbarramento	Rilevamento laterale	FTVN801YBC Staffa di fissaggio fissata		
FTN501BC	Sbarramento	Rilevamento frontale			

Amplificatori collegabili: F85R, F80R, F70AR, F70R

Dati tecnici

MODELLO	FTN5YBC	FRN7YBC	FTVN801YBC	FTN501BC
Lunghezza fibra ottica	2 m, tagliabile			
Raggio di curvatura permesso	R1			R10
Temperatura ambiente	-40...+70°C, senza brina, senza condensa			
Umidità ambiente	da 35 a 85%RH			
Materiale	Testa	Legga di zinco (cromatura trivalente)	SUS303	Ottone nichelato
	Copertura	Polietilene		
	Interno	Plastica		
Coppia max. di serraggio	<0,78N·m	<0,98N·m	<0,29N·m	
Grado di protezione	IP50			
Vibrazioni	10-55Hz / 1,5mm doppia amp. / 2h ognuna in tre direzioni			
Shock	500m/s ² / 3 volte ognuna in tre direzioni			
Accessori	Dado esagonale, rondella dentellata		Staffa di montaggio	-



- Non usare il prodotto come sistema di sicurezza.

Fibre ottiche

■ Fibra FM5BC

Fibra ottica a riflessione con catarifrangente per luce polarizzata
Permette il rilevamento affidabile di oggetti trasparenti



Rilevamento oggetti trasparenti

Viene rilevata la variazione dell'intensità del fascio luminoso che, passando attraverso l'oggetto trasparente due volte, si attenua

Catarifrangente polarizzato

Permette il rilevamento affidabile anche di superfici ad alta riflessione

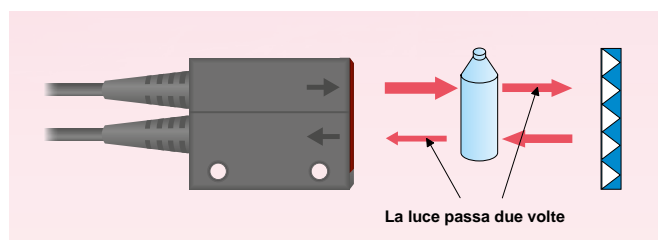
Facile installazione

Poichè il cablaggio è solo da un lato e il catarifrangente può essere posizionato liberamente

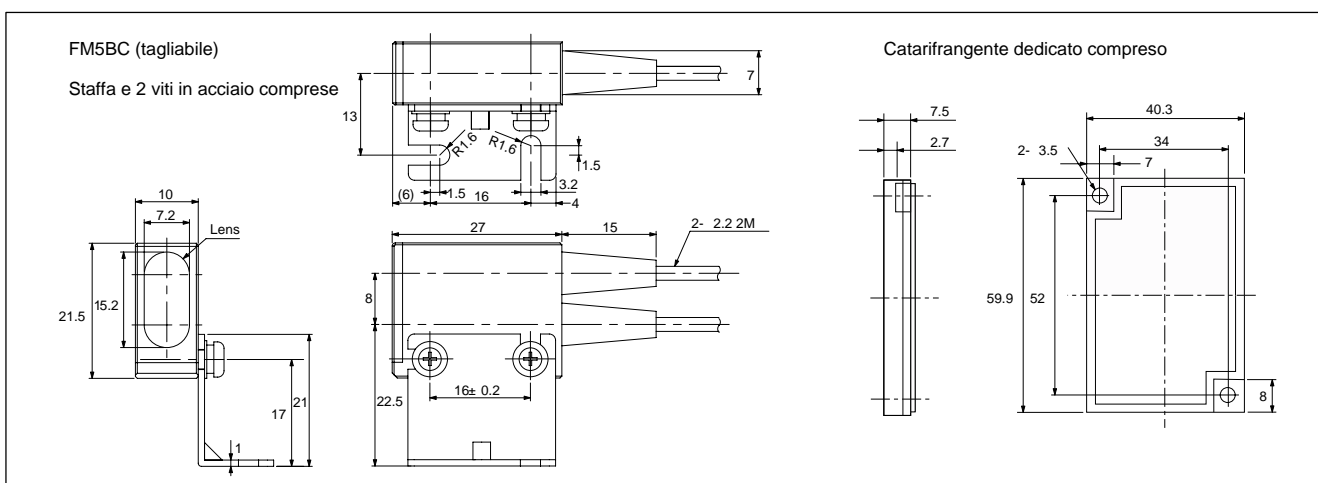
Catarifrangente dedicato

Il catarifrangente dedicato, la staffa e il taglierino per la fibra sono inclusi nella confezione

La trasmissione e la riflessione della luce danno una maggiore attenuazione della sua intensità contribuendo ad un rilevamento affidabile



■ Dimensioni



■ Dati tecnici

MODELLO		FM5BC
Lunghezza fibra ott.		2 m, tagliabile
Distanza di rilevamento		con F85R, F80R, F70AR, F70R: 100-1000 mm
Raggio di curvatura permesso		R25
Temperatura amb.		-25...+55°C senza brina e condensa
Umidità ambiente		da 35 a 85%RH
Materiale	Testa	ABS
	Copertura	Polietilene
	Interno	Plastica
Coppia max. di serraggio		<0,54N·m
Grado di protezione		IP66
Vibrazioni		10-55Hz / 1,5mm doppia amp. / 2h ognuna in tre direzioni
Shock		500m/s ² / 3 volte ognuna in tre direzioni
Accessori		Staffa, taglierino per fibra (FA500) e catarifrangente


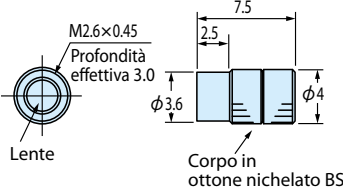

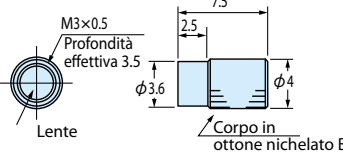

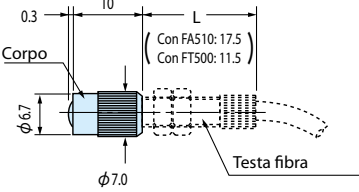

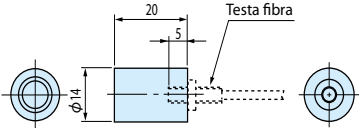

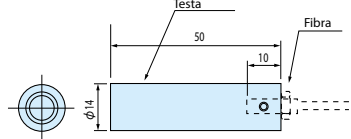

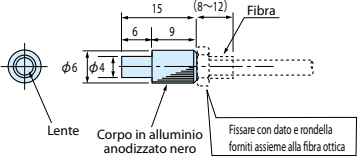
Ed. 06/24 - Tutti i dati sono soggetti a variazione senza preavviso



- Non usare il prodotto come sistema di sicurezza.

Accessori


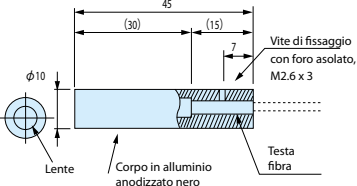

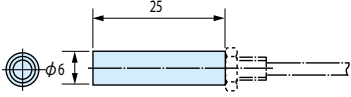

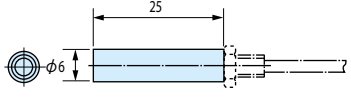

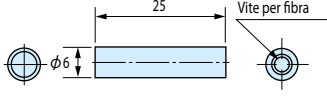

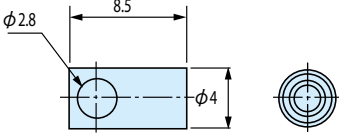

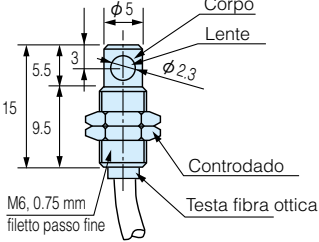
Accessori

Modello	Descrizione	Dimensioni (mm)	Nota																																						
Lenti	FA714  <ul style="list-style-type: none"> Lente per fibre a sbarramento (2x) con testa M2.6 Non usare con modelli a riflessione 	 <p>M2.6x0.45 Profondità effettiva 3.0 Lente Corpo in ottone nichelato BS</p>	<ul style="list-style-type: none"> Distanza di rilevamento (mm) <table border="1"> <thead> <tr> <th rowspan="2">Fibra ottica</th> <th colspan="2">Amplificatore</th> <th rowspan="2">F70R F70AR</th> <th rowspan="2">F71R</th> <th rowspan="2">F2R</th> </tr> <tr> <th>F80R Lunga distanza</th> <th>Alta velocità</th> </tr> </thead> <tbody> <tr> <td>FT7BC</td> <td>3400</td> <td>1900</td> <td>1900</td> <td>1150</td> <td>500</td> </tr> <tr> <td>FTH7BC</td> <td>3400</td> <td>1900</td> <td>1900</td> <td>1150</td> <td>500</td> </tr> </tbody> </table> <p>(Con lenti applicate a trasmettitore e ricevitore)</p>	Fibra ottica	Amplificatore		F70R F70AR	F71R	F2R	F80R Lunga distanza	Alta velocità	FT7BC	3400	1900	1900	1150	500	FTH7BC	3400	1900	1900	1150	500																		
	Fibra ottica	Amplificatore			F70R F70AR	F71R				F2R																															
		F80R Lunga distanza	Alta velocità																																						
	FT7BC	3400	1900	1900	1150	500																																			
	FTH7BC	3400	1900	1900	1150	500																																			
	FA814  <ul style="list-style-type: none"> Lente per fibre a sbarramento con testa M3x0.5 Non usare con modelli a riflessione 	 <p>M3x0.5 Profondità effettiva 3.5 Lente Corpo in ottone nichelato BS</p>	<ul style="list-style-type: none"> Distanza di rilevamento (mm) <table border="1"> <thead> <tr> <th rowspan="2">Fibra ottica</th> <th colspan="2">Amplificatore</th> <th rowspan="2">F70R F70AR</th> <th rowspan="2">F71R</th> <th rowspan="2">F2R</th> </tr> <tr> <th>F80R Lunga distanza</th> <th>Alta velocità</th> </tr> </thead> <tbody> <tr> <td>FT8EBC</td> <td>3400</td> <td>1900</td> <td>1900</td> <td>1200</td> <td>500</td> </tr> <tr> <td>FT8BC</td> <td>3400</td> <td>1900</td> <td>1900</td> <td>1200</td> <td>500</td> </tr> <tr> <td>FT19YBC</td> <td>1000</td> <td>570</td> <td>570</td> <td>350</td> <td>120</td> </tr> <tr> <td>FT108BC</td> <td>3400</td> <td>1900</td> <td>1900</td> <td>1200</td> <td>500</td> </tr> <tr> <td>GTKseries</td> <td>-</td> <td>-</td> <td>-</td> <td>-</td> <td>450</td> </tr> </tbody> </table> <p>(Con lenti applicate a trasmettitore e ricevitore)</p>	Fibra ottica	Amplificatore		F70R F70AR	F71R	F2R	F80R Lunga distanza	Alta velocità	FT8EBC	3400	1900	1900	1200	500	FT8BC	3400	1900	1900	1200	500	FT19YBC	1000	570	570	350	120	FT108BC	3400	1900	1900	1200	500	GTKseries	-	-	-	-	450
	Fibra ottica	Amplificatore			F70R F70AR	F71R				F2R																															
F80R Lunga distanza		Alta velocità																																							
FT8EBC	3400	1900	1900	1200	500																																				
FT8BC	3400	1900	1900	1200	500																																				
FT19YBC	1000	570	570	350	120																																				
FT108BC	3400	1900	1900	1200	500																																				
GTKseries	-	-	-	-	450																																				
FA514  <ul style="list-style-type: none"> Lente per fibre a sbarramento con testa M4x0.7 Non usare con modelli a riflessione Moltiplica x10 la distanza di rilevamento (con fibra \varnothing interno 1.0) 	 <p>0.3 10 L 0.67 7.0 Testa fibra (Con FAS10: 17.5) (Con FT500: 11.5)</p>	<p>Anche per fibre ottiche con diametro interno \varnothing 0.5, 1.0 o 1.5.</p>																																							
FA205  <ul style="list-style-type: none"> Lente per fibre a sbarramento con testa M4x0.7 Moltiplica x20 la distanza di rilevamento (con fibra \varnothing interno 1.0) 	 <p>20 5 Testa fibra \varnothing 14</p>	<p>Anche per fibre ottiche con diametro interno \varnothing 0.5, 1.0 o 1.5</p>																																							
FA200  <ul style="list-style-type: none"> Lente per fibre coassiali con testa M4x0.7 	 <p>Testa 50 Fibra \varnothing 14</p>	<p>Per fibre serie: FX**BC e FX200J esclusa FX801BC</p> <p>Distanza di rilevamento: 10-11 mm / Diametro spot: 0.5-0.3 mm</p>																																							
FA240 	 <p>15 6 9 8~12 Fibra \varnothing 6 Lente Corpo in alluminio anodizzato nero Fissare con dado e rondella forniti assieme alla fibra ottica</p>	<p>Distanza di rilevamento: 7-16 mm Diametro spot: 0.6-1.7 mm</p>																																							

Sensori a fibra ottica


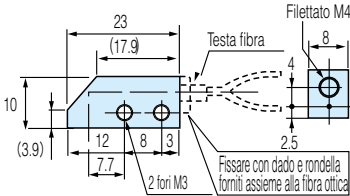

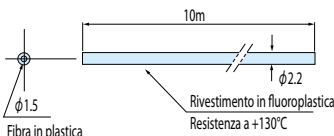

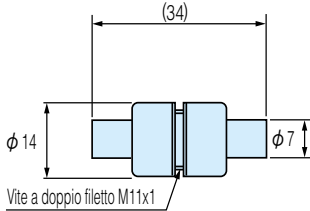

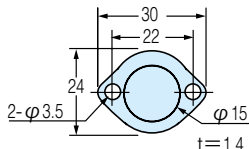

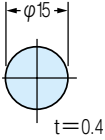

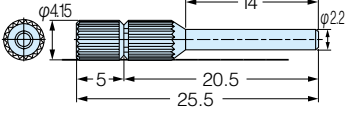
Ed. 06/24 - Tutti i dati sono soggetti a variazione senza preavviso

Accessori


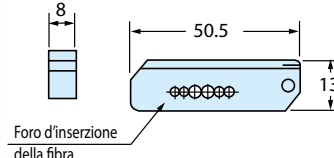

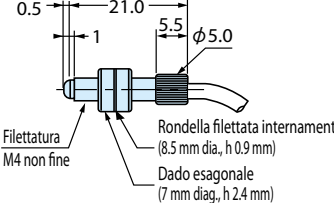

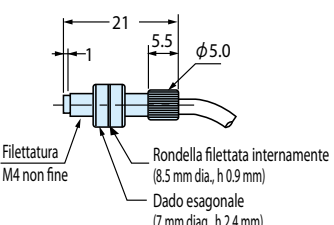

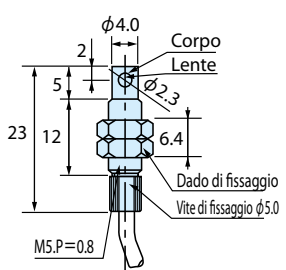
Modello	Descrizione	Dimensioni (mm)	Nota	
Lenti	FA250 		Per fibre ottiche coassiali serie: FX**BC e FX200J esclusa FX801BC	Distanza di rilevamento: 18-25 mm Diametro spot: 0.4-0.7 mm
	FA260 			Distanza di rilevamento: 18 mm Diametro spot: circa 0.5 mm
	FA263 			Distanza di rilevamento: 35 mm Diametro spot: circa 1.5 mm
	FA261 			Per fibre ottiche: FX801BC
Vista laterale	FA712 		Per fibre ottiche con doppia filettatura: M4 e punta M2.6 (FTH7BC, FT7BC)	Distanza di rilevamento: non cambia
	FA12F5 			Distanza di rilevamento: non cambia

Accessori

Accessori

Modelli	Descrizione	Dimensioni (mm)	Nota
FA252 	<ul style="list-style-type: none"> • Testa per fibre a riflessione con testa M4x0.7 e utilizzo laterale 		<p>La distanza di rilevamento dipende dalla lunghezza di inserimento della fibra ottica.</p>
FA6001FE 	<ul style="list-style-type: none"> • Fibra ottica in metratura rivestita in PFA permette l'uso in ambienti con alte temperature fino a +130 °C 		<p>Utilizzabile con tutti gli amplificatori. Utilizzare accessori specifici a seconda della fibra ottica.</p>
FA7CN 	<ul style="list-style-type: none"> • Giunto di collegamento per prolungare le fibre quando sono rotte... (Usare fibre ottiche con cuore dello stesso diametro su entrambi i lati del giunto) 		<p>Per fibre ottiche Diametro esterno: 2.2 mm Diametro interno: 1.0, 1.5mm</p>
S-15B 	<ul style="list-style-type: none"> • Catarifrangente per fibre ottiche. • Nonostante i catarifrangenti aumentino la distanza di rilevamento, la sensibilità deve essere ridotta per prevenire errori di rilevamento dovuti a riflessione diffusa. 		<p>Con base Montaggio con viti o adesivo</p>
S-15 			<p>Senza base Montaggio con adesivo</p>
FA191BC - grigio $\phi 1$ FA181BC - nero $\phi 1.25$ 	<ul style="list-style-type: none"> • Adattatori per fibre con piccolo diametro. 		<p>Per amplificatori: Serie F2R Serie F71 Serie F70 Serie F80R</p>

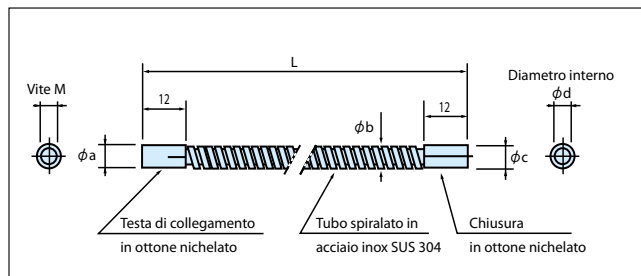
Accessori

Modelli	Descrizione	Dimensioni (mm)	Nota
FA500 	<ul style="list-style-type: none"> Taglierina per tagliare le fibre ottiche della lunghezza adatta all'applicazione. 	 <p>Foro d'inserzione della fibra</p>	Assicurarsi di tagliare una fibra alla volta e di usare i fori una volta sola.
Accessori per fibre ottiche	FA511 	 <p>Filettatura M4 non fine Rondella filettata internamente (8.5 mm dia, h 0.9 mm) Dado esagonale (7 mm diag, h 2.4 mm)</p>	Per aumentare la distanza di rilevamento
	FA510 	 <p>Filettatura M4 non fine Rondella filettata internamente (8.5 mm dia, h 0.9 mm) Dado esagonale (7 mm diag, h 2.4 mm)</p>	
	FA512 	<ul style="list-style-type: none"> Testa per fibre a sbarramento lettura laterale. 	 <p>Corpo Lente Dado di fissaggio Vite di fissaggio $\phi 5.0$ M5.P=0.8</p>

Protezione per fibre ottiche

Modello	FA3SP10	FA4SP10	FA6SP10
Dimensioni	Lunghezza 1000mm		
ϕa	$\phi 6.0$		$\phi 8.5$
ϕb	$\phi 4.8$		$\phi 7.0$
ϕc	$\phi 6.0$		$\phi 8.5$
ϕd	$\phi 3.0$		$\phi 5.0$
Avvitamento	M3x0.5 - Prof.: 4	M4x0.7 - Prof.:4	M6x0.75 - Prof.:4
Fibre compatibili	FT8BC FT8EBC FTS8BC FTS88BC	FT5BC FT7BC FRS84BC FTH7BC FTS5BC FTS53BC FTSV5BC	FR84BC FRH7BC FX84BC FX7BC
Raggio curvatura permessa	R30 mm min.		
Resistenza allung. (a temperatura normale)	1.5 N□m tra tubo e testa connettore, coperchietto finale, tubo (2.0 N□m)		
Pressione	Tubo: 30 N		

Dimensioni (in mm)



Accessori

Accessori

Modello	Descrizione	Dimensioni (mm)	Nota
FA515	Rotonda per testa M4	<p>Diametro della lente: 10 mm $\phi 12$ M4; prof.: 5 mm 10 (15)</p>	Custodia: SUS304 Lenti: vetro Temp. max.: +350°C
FA714H	Rotonda per testa M2.6	<p>Diametro della lente: 3.0 mm $\phi 4.0$ M2.6; prof.: 5 mm (10)</p>	Custodia: SUS304 Lenti: vetro Temp. max.: +350°C
FA712H	Rotonda con vista laterale per testa M2.6	<p>$\phi 2.8$ Finestra ottica $\phi 4.0$ M2.6; prof.: 4 mm 7 11</p>	Custodia: SUS304 Lenti: vetro Temp. max.: +350°C
FA252M	Quadrata con vista laterale per testa M4	<p>24 (17.9) M4, prof. filettatura: 10 mm Dado M4 per montaggio fibra 10 4 12.5 8 3 Asse ottico Dado M4 per montaggio fibra 2-$\phi 3.1$ Lente $\phi 6.3$ 7.7 8 4</p>	Custodia: SUS304 Lenti: vetro Temp. max.: +200°C
FA252H-*	Quadrata con vista laterale per testa M4	<p>24 (17) M4 prof. filettatura: 10 mm Dado M4 per montaggio fibra 10 4 12.5 8 3 Asse ottico Dado M4 per montaggio fibra 2-M3 Lente $\phi 6.3$ 7.5 8 4</p>	Custodia: SUS304 Lenti: vetro Temp. max.: +350°C * -B $\phi 3.1$

Lenti

Sensori a fibra ottica

Ed. 06/24 - Tutti i dati sono soggetti a variazione senza preavviso








Fotosensori amplificati



- Serie UX
- Serie UM
- Serie ASG
- Serie GN
- Serie G-mini
- Serie G-middle
- Serie NE2
- Serie GA-MT1R
- Serie LD
- Serie LD-MX
- Serie DX-S 35F/33C
- Serie NE-DC
- NT30F
- Serie PF
- Serie LS
- NAL-M10RTC
- Catarifrangenti
- Staffe

Fotosensori amplificati

■ Guida alla scelta

Serie		Aspetto	Metodo di rilevamento	Distanza di rilevamento	Pag.
Ultra eXtreme miniature	UX		Sbarramento	0,5-1m	B-4
			Riflessione diffusa	3-50mm	
Ultra mini	UM		Triangolazione	5-30mm	B-6
			Riflessione diretta	2-50mm	
			Sbarramento	150-1000mm 500mm	B-9
Applicazioni speciali Rilevamento vetro o oggetti trasparenti	ASG		Riflessione diretta	20mm	B-11
			Triangolazione	3-15mm	
Compatto Built-in use	GN		Sbarramento	10m	B-13
			Riflessione polarizzata con catarifrangente	0,03-1,3m	
			Riflessione diffusa	70-400mm	
			Triangolazione	1-40mm	
Ultra compatto Built-in use	G MINI		Sbarramento	1-7m	B-17
			Catarifrangente	0.01-2m	
			Riflessione	70-400mm	
			Triangolazione	1-40mm	
Compatto Built-in use	G MIDDLE		Sbarramento	7m	B-20
			Riflessione polarizzata con catarifrangente	0,03-1,5m	
			Riflessione diretta	500mm	
Alta sensibilità e connettore ruotabile	NE2		Sbarramento	30-50m	B-24
			Riflessione polarizzata con catarifrangente	0,05-8m	
			Riflessione diretta	0-1m	

Ed. 06/24 - Tutti i dati sono soggetti a variazione senza preavviso

Fotosensori amplificati

■ Guida alla scelta

Serie		Aspetto	Metodo di rilevamento	Distanza di rilevamento	Pag.
Applicazioni speciali Rilevamento contenitori trasparenti	GA		Catarifrangente	0-1m	B-27
Laser	LD		Sbarramento	0,7-20m	B-29
			Riflessione polarizzata con catarifrangente	Dipende dal catarifrangente	
			Riflessione diffusa	30-300mm	
			Triangolazione	200-400mm	
			Catarifrangente	3-50m	
Laser coassiale	LD-MX		Riflessione polarizzata con catarifrangente	0,3-5m	B-36
Distance sensor	DX-S 35F/33C		Differenziale di fase	0,1-3m	B-39
Compatto Lunga distanza	NE-DC		Sbarramento	10-30m	B-42
			Riflessione polarizzata con catarifrangente	0,03-5m	
			Riflessione	1m	
Autodiagnosi Lunga distanza Robustezza	NT30F		Sbarramento	30m	B-45
Applicazioni speciali Resistente agli oli e agli agenti chimici	PF		Sbarramento	3m	B-48
			Riflessione	300mm	
Applicazioni speciali Rilevamento liquidi trasparenti in tubi sottili	LS		Riflessione	Tubi Ø 1,6-2,6	B-51
Applicazioni speciali Lunga distanza	NAL		Riflessione polarizzata con catarifrangente	0,5-10m	B-53
Catarifrangenti	Modelli e dimensioni				B-55
Staffe	Modelli e dimensioni				B-57

Ed. 06/24 - Tutti i dati sono soggetti a variazione senza preavviso



- Riflessione diretta con custodia M6
- Sbarramento dritto e a 90° con custodia M5
- Spazio di installazione ridotto
- Rilevamento a lunga distanza a sbarramento fino ad 1 m
- Grado di protezione IP67
- Custodia in acciaio inossidabile
- Lenti in polisolfone: resistenti in ambienti critici e agenti chimici
- Elettronica di regolazione sensibilità integrata nei modelli a riflessione diretta

Dati tecnici

Modelli	Uscita NPN	UX-T100D	UX-T50DS	UX-R2	UX-R3	UX-R5	UX-R5V	
	Uscita PNP	UX-T100DPN	UX-T50DSPN	UX-R2PN	UX-R3PN	UX-R5PN	UX-R5VPN	
Ratings and performance	Metodo rilevamento	A sbarramento			A riflessione diretta			
	Tipo	frontale	laterale	frontale				
	Distanza di rilevam.	1000mm	500mm	3~20mm	3~30mm	3~50mm	3~50mm *1)	
	Oggetto rilevabile	∅4mm opaco	∅5mm opaco	100x100mm carta bianca				
	Filettatura	M5x0.5			M6x0.75			
	Alimentazione	DC12~24V±10% - ondulazione residua 10%						
	Consumo	Trasmettitore e ricevitore 15mA o meno			20mA o meno			
	Uscita	NPN	Open collector, 80mA, DC30V					
		PNP	Open collector, 80mA, DC30V					
	Modo operativo	Dark-on			Light-on			
Tempo di risposta	≤ 0.5ms							
Angolo operativo	2° lato ric.	10° lato ric.	_____					
Caratteristiche	Emettitore	LED rosso (630nm)	LED rosso (625nm)	LED infrarosso (870nm)				
	Indicatore	Operatività: LED arancione - Stabilità: LED verde						
	Regolaz. sensibilità	_____						SENS.VR*1
	Protez. corto circuito	incorporata						
	Materiale	Custodia/dadi/rondelle: acciaio SUS303 - Lenti: polisolfone						
	Collegamento	Cavo dia. esterno 2.8mm - Lunghezza 2m						
		Trasmett. 0.15mm²x2 fili - Ric. 0.15mm²x3 fili			0.15mm²x3 fili			
Peso	Trasmettitore 30g - Ricevitore 30g			30g				
Accessori	Manuali, dadi e rondelle						Cacciavite	

*1) Massima coppia sul potenziometro 0.8Ncm (utilizzando il cacciavite incluso nella confezione)

Esempi di applicazioni

<ul style="list-style-type: none"> • Rilevamento presenza componenti <p style="text-align: center;">UX-T50DS</p>	<ul style="list-style-type: none"> • Rilevamento presenza circuito stampato <p style="text-align: center;">UX-R5V</p>
---	--

Ed. 06/24 - Tutti i dati sono soggetti a variazione senza preavviso

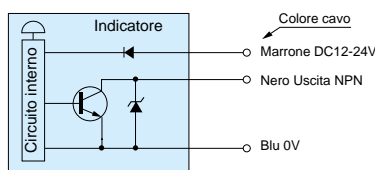
■ Caratteristiche ambientali

Luce	3.000 lx max.
Temperatura	-25 ÷ +55 °C (senza brina) -30 ÷ +70 °C (stoccaggio, senza brina)
Umidità	35÷85%RH (senza condensa)
Grado di protezione	IP67
Vibrazioni	10-55Hz / 1.5mm ampl. / 2h ognuna in 3 direzioni
Shock	500 m/s ² / 3 volte ognuna in 3 direzioni
Resistenza dielettrica	500 VAC per 1 min.
Isolamento	500 VDC, 20 MΩ o maggiore

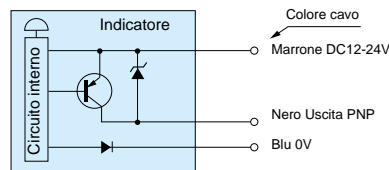
■ Schemi di collegamento

Il transistor di uscita si interrompe in caso di corto circuito o sovraccarico. Controllare il carico e riaccendere.

NPN



PNP



■ Dimensioni (in mm)

(Note sul montaggio) • La massima coppia di serraggio è 1N.m.

<p>A sbarramento - frontale CAD UX-TL100 - Trasmettitore UX-T100D</p>	<p>UX-TR100D (PN) - Ricevitore</p>
<p>A sbarramento - laterale CAD UX-TL50S - Trasmettitore UX-T50DS</p>	<p>UX-TR50DS (PN) - Ricevitore</p>
<p>A riflessione diretta CAD UX-R5V UX-R5VPN</p>	<p>UX-R2 - UX-R3 - UX-R5 UX-R2PN - UX-R3PN - UX-R5PN</p>

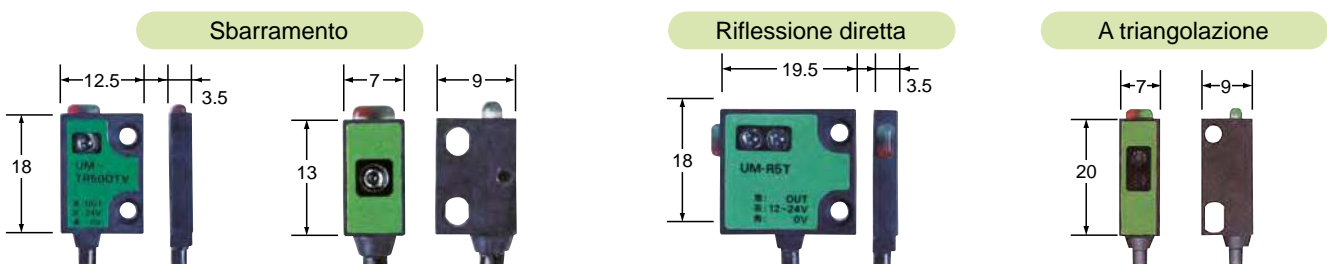
Ed. 06/24 - Tutti i dati sono soggetti a variazione senza preavviso



- Dimensioni ultra sottili e compatte
- Lunga distanza fino ad 1m a sbarramento
- Spessore di 3.5 mm e amplificatore incorporato, per spazi ristretti
- Ingombro ridotto: meno di 0.8 cm³ (1/5 rispetto ai sensori standard)
- Emittitore a Led rosso che permette di visualizzare lo spot luminoso
- Indicatore di stabilità e operatività

Modelli

Metodo di rilevamento	Distanza di rilevamento	Modelli		Regolazione sensibilità in linea	Modo operativo	Uscita
		NPN	PNP			
Sbarramento ↑	150mm	UM-T15T	-	Incorporata	Light-ON	Open collector
		UM-T15DT	UM-T15DTP		Dark-ON	
		UM-T15TV	-		Light-ON	
		UM-T15DTV	UM-T15DTVP		Dark-ON	
	500mm	UM-T50T	-	-	Light-ON	
		UM-T50DT	UM-T50DTP		Dark-ON	
		UM-T50TV	-	Incorporata	Light-ON	
		UM-T50DTV	UM-T50DTVP		Dark-ON	
		UM-T50S	UM-T50SP	-	Light-ON	
		UM-T50DS	UM-T50DS		Dark-ON	
		UM-T50SV	UM-T50SVP	Incorporata	Light-ON	
		UM-T50DSV	UM-T50DSVP		Dark-ON	
	1m	UM-T100T	UM-T100TP	-	Light-ON	
		UM-T100DT	UM-T100DTP		Dark-ON	
UM-T100S		-	-	Light-ON		
UM-T100DS		-		Dark-ON		
Riflessione ↕	2-30mm	UM-R3T	UM-R3TP	-	Light-ON	
		UM-R3DT	-		Dark-ON	
		UM-R3TV	UM-R3TVP	Incorporata	Light-ON	
		UM-R3DTV	-		Dark-ON	
	2-50mm	UM-R5T	-	-	Light-ON	
		UM-R5DT	-		Dark-ON	
		UM-R5TV	UM-R5TVP	Incorporata	Light-ON	
		UM-R5DTV	-		Dark-ON	
Triangolazione ▽	5-30mm	UM-Z3SV	UM-Z3SVP	Incorporata	Light-ON	
		UM-Z3DSV	-		Dark-ON	



Ed. 06/24 - Tutti i dati sono soggetti a variazione senza preavviso

Dati tecnici

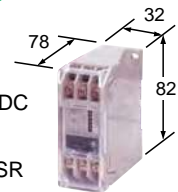
Modelli	Light-ON	NPN	UM-T15T	UM-T15TV	UM-T50T	UM-T50TV	UM-T50S	UM-T50SV	UM-T100T	UM-T100S	UM-R3T	UM-R3TV	UM-R5T	UM-R5TV	UM-Z3SV
		PNP	-	-	-	-	UM-T50SP	UM-T50SVP	UM-T100TP	-	UM-R3TP	UM-R3TVP	-	UM-R5TVP	UM-Z3SVP
	Dark-ON	NPN	UM-T15DT	UM-T15DTV	UM-T50DT	UM-T50DTV	UM-T50DS	UM-T50DSV	UM-T100DT	UM-T100DS	UM-R3DT	UM-R3DTV	UM-R5DT	UM-R5DTV	UM-Z3DSV
		PNP	UM-T15DTP	UM-T15DTVP	UM-T50DTP	UM-T50DTVP	UM-T50DSP	UM-T50DSVP	UM-T100DTP	-	-	-	-	-	-
Metodo rilevamento		Sbarramento									Riflessione diretta			Triang.	
Distanza rilevamento		150mm			500mm				1m		2-30mm*		2-50mm*		5-30mm*
Oggetto rilevabile		> Ø 3mm, opaco									Opaco, traslucido, trasparente				
Alimentazione		24VDC +/-10% / Ripple 10% max.						12VDC +/- 10%		24VDC +/-10% / Ripple 10% max.					
Auto-consumo	Trasm.	15mA max.													
	Ricev.	≤ 15mA	≤ 22mA	≤ 15mA	≤ 22mA	≤ 15mA				≤ 20mA	≤ 27mA	≤ 20mA	≤ 27mA	≤ 27mA	
Uscita	NPN	NPN Open collector, 80mA (30VC) max.													
	PNP	PNP Open collector, 80mA (30VC) max.													
Modo operativo		Light-ON o Dark-ON (specificato a inizio tabella)													
Tempo di risposta		0,5ms max.													
Angolo operativo		15° al ricevitore									-				
Isteresi		-									Fino al 10% della distanza di rilevamento				
Emettitore		LED rosso (lunghezza onda 640nm)				LED rosso (lunghezza onda 660nm)		Infrarosso (870nm)	Infrarosso (850nm)	LED rosso (lunghezza onda 640nm)					
Indicatore		Trasmittitore: - Ricevitore: operatività LED arancione, stabilità LED verde									Operatività LED rosso, stabilità LED verde				
Regolazione (VR)**		-	Sensib. in linea	-	Sensib. in linea	-	Sensib. in linea	-	-	Sensib. in linea	-	Sensib. in linea	-	Sensib. in linea	
Materiale	Custodia	Poliestere cristallino liquido (filtro: polipropilene)													
	Lente	Resina acrilica				Policarbonato		Resina acrilica	ABS	Resina acrilica				Policarbonato	
Collegamento		Uscita cavo Ø 2,8													
		Trasmittitore: 0,15mm ² x 2 fili, 2m, grigio						Ricevitore: 0,15mm ² x 3 fili, 2m, nero		0,15mm ² x 3 fili, 2m, nero					
Accessori		Viti di montaggio, rondelle, dadi, cacciavite solo per i modelli con la regolazione, manuale operativo													
Peso	Trasm.	~ 30 g						~ 30 g		~ 40 g	~ 30 g	~ 40 g	~ 30 g	~ 40 g	
	Ricev.	~ 30 g	~ 40 g	~ 30 g	~ 40 g	~ 30 g				~ 30 g	~ 40 g	~ 30 g	~ 40 g		
Note		* Con carta bianca 50x50mm ** La distanza tra il sensore e la regolazione della sensibilità in linea è di 300mm La distanza di rilevamento dei modelli a riflessione diffusa dipende dalla riflessione creata dall'oggetto da rilevare. Assicurarsi di controllare il rilevamento in anticipo.													

Caratteristiche ambientali

Luce	3,000 lx max.
Temperatura	-25 ÷ +55 °C (senza brina)
Umidità	35-85%RH (senza condensa)
Grado di protezione	IP64
Vibrazioni	10-55Hz / 1.5mm ampl. / 2h ognuna in 3 direzioni

Alimentatori collegabili

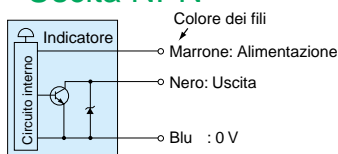
Serie PS
Alta potenza di 200 mA a 12 VDC
(Standard) PS3N e PS3N-SR
(Multifunzione) PS3F e PS3F-SR



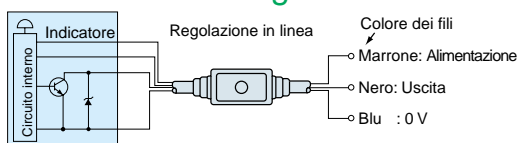
Schemi di collegamento

(Esempio tipico ricevitore della versione a sbarramento. Alimentazione per versione a riflessione: 12-24 VDC.)

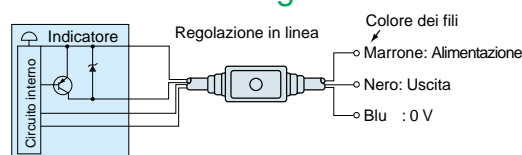
Uscita NPN



Uscita NPN e regolazione in linea



Uscita PNP e regolazione in linea



*L'emettitore della versione a sbarramento è provvisto solo di alimentazione (marrone: 24 VDC; blu: 0 V).

■ Dimensioni (in mm)

<p>UM-T15DT UM-T15DTV(*1)</p> <p>CAD Emittitore Ricevitore</p> <p>Dimensioni uguali al ricevitore a parte la mancanza dell'indicatore.</p> <p>Comprese viti M2x10 mm, dadi e rondelle dentate internamente.</p>	<p>UM-T50DT - UM-T100DT UM-T50DTV(*1)</p> <p>CAD Emittitore Ricevitore</p> <p>Dimensioni uguali al ricevitore a parte la mancanza dell'indicatore.</p> <p>Comprese viti M2x10 mm, dadi e rondelle dentate internamente.</p>
<p>UM-T50DS UM-T100DS</p> <p>CAD Emittitore Ricevitore</p> <p>Comprese viti M2.6x12 mm, dadi e rondelle dentate internamente.</p>	<p>UM-R3T UM-R3TV(*1)</p> <p>CAD</p> <p>Comprese viti M2x10 mm, dadi e rondelle dentate internamente.</p>
<p>UM-R5T UM-R5TV(*1)</p> <p>CAD</p> <p>Comprese viti M2x10 mm, dadi e rondelle dentate internamente.</p>	<p>(*1) I modelli identificati con "V" in fondo alla sigla sono dotati di potenziometro per la regolazione della sensibilità. Le versioni a sbarramento hanno il potenziometro incorporato nel cavo del ricevitore.</p> <p>CAD</p> <p>UM-T15DTV UM-T50DTV UM-R3TV UM-R5TV UM-Z3SV</p> <p>Montaggio diretto sulla superficie. La coppia massima di serraggio non dovrebbe superare 0.3 N.m. Le staffe di fissaggio sono disponibili come accessori separati.</p>
<p>UM-Z3SV(-1)</p> <p>CAD</p> <p>Comprese viti M2.6x12 mm, dadi e rondelle dentate internamente.</p>	



- Sensore a sbarramento
- Sottile, nessuna sporgenza
- Modello base per applicazioni con montaggio a filo per piccole linee di trasporto
- Potenziometro per la regolazione sensibilità in-linea (lungo il cavo)

■ Esempi di applicazioni

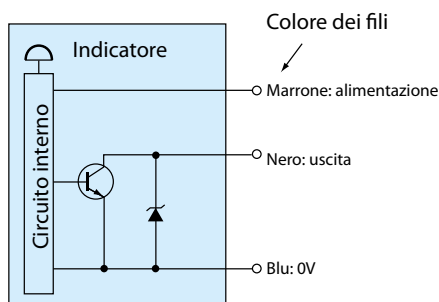
- Rilevamento di oggetti traslucidi - La regolazione della sensibilità permette il rilevamento anche di oggetti che non interrompono completamente la luce.
- Rilevamento di piccoli oggetti - I piccoli oggetti che bloccano l'asse di luce ma non riescono ad essere rilevati a causa della luce che passa loro intorno, possono essere rilevati regolando la sensibilità.
- (Nota) Verificare che l'applicazione funzioni prima dell'uso.

■ Modelli

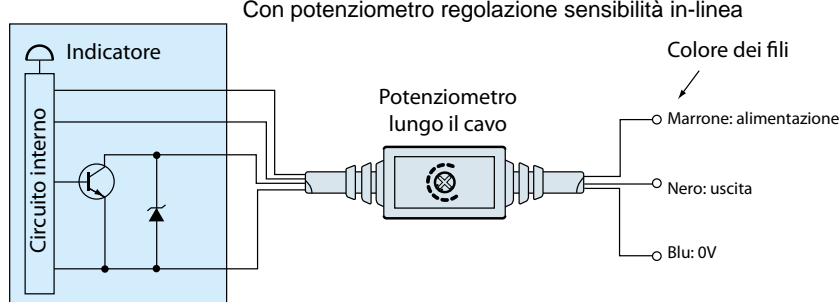
Metodo di rilevamento	Distanza di rilevamento	Modello	Regol. sensibilità in-linea	Modo operativo	Uscita
 Sbarramento	 500mm	UM-T51DNS	—	Dark-ON	NPN Open collector
		UM-T51DNSV	Incorporata		
		UM-T51NS	—	Light-ON	
		UM-T51NSV	Incorporata		

■ Schemi di collegamento

Modello:
UM-TR51DNS
UM-TR51NS



Modello:
UM-TR51DNSV
UM-TR51NSV
Con potenziometro regolazione sensibilità in-linea

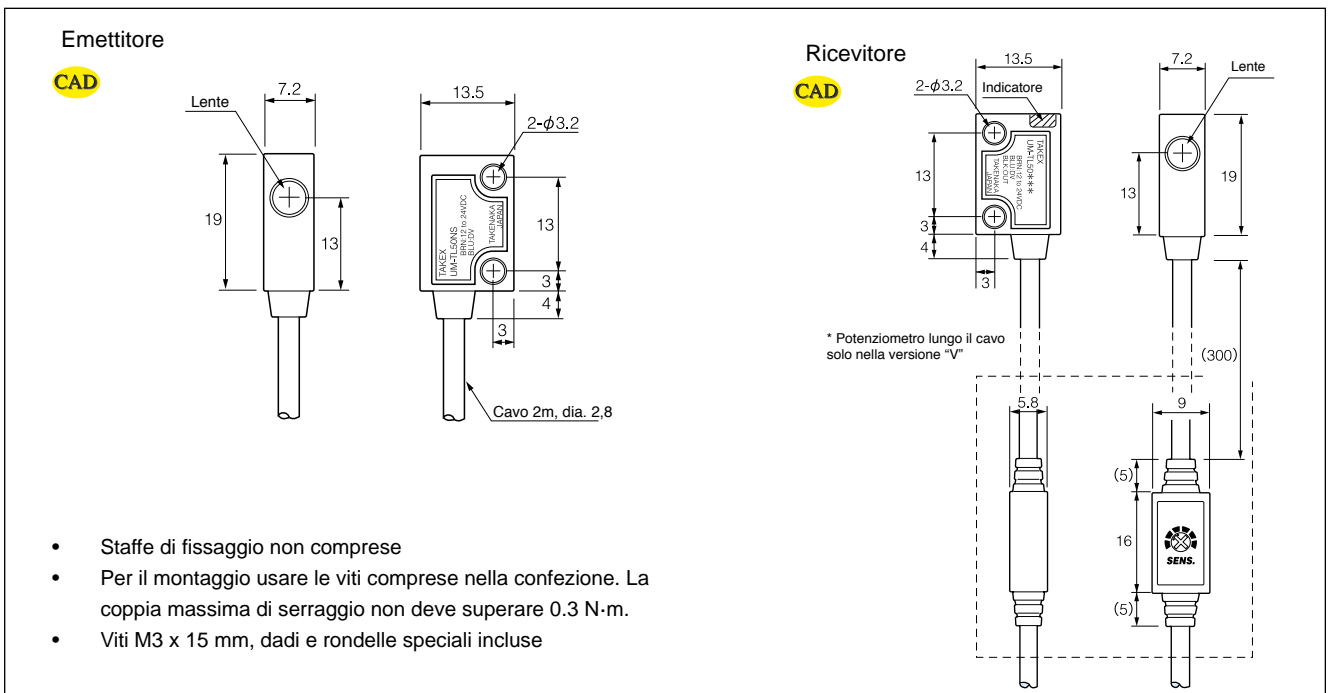


L'emettitore della versione a sbarramento è fornito solo di alimentazione (marrone: 12~24 VDC; blu: 0 V).

Dati tecnici

Tipo		UM-T51DNS	UM-T51DNSV	UM-T51NS	UM-T51NSV	
Rating/performance	Metodo di rilevamento	Sbarramento				
	Distanza di rilevamento	500mm				
	Target	Dia. 3mm (Min.) opaco				
	Alimentazione	12 - 24V DC \pm 10% / Ripple 10% max.				
	Autoconsumo	Emittitore	14mA max.			
		Ricevitore	16mA max.	22mA max.	16mA max.	22mA max.
	Uscita	NPN open collector / 100 mA (30 VDC) max.				
	Modo operativo	Dark-ON		Light-ON		
	Tempo di risposta	0.5ms max.				
	Angolo di operatività	13°				
Caratteristiche	Isteresi	—				
	Emittitore (lungh. onda)	LED rosso (660nm)				
	Indicatore	Operatività: LED rosso - Stabilità: LED verde				
	Potenziometro	—	Regolazione sensibilità in linea*	—	Regolazione sensibilità in linea*	
	Materiale	Custodia	Polibutilene tereftalato			
		Lenti	Poliacrilato			
	Collegamento	Cavo (Emittitore dia. 2.5mm - Ricevitore dia. 2.7mm) Emittitore 0.15 sq. 2 fili, 2 m, (grigio) Ricevitore 0.15 sq. 3 fili, 2 m, (nero)				
	Peso	Emittitore	Circa 30g			
Ricevitore		Circa 35g	Circa 40g	Circa 35g	Circa 40g	
Note	* lunghezza cavo tra sensore e regolaz. sensibilità in linea: 300 mm (fisso)					
Ambiente	Luce ambiente	3,000 lx max.				
	Temperatura ambiente	-25 - +55 °C (senza brina)				
	Umidità ambiente	35 - 85%RH (senza condensa)				
	Grado di protezione	IP64				
	Vibrazioni	10 - 55 Hz / 1.5 mm ampl. / 2 ore ciascuno in 3 direzioni				

Dimensioni (in mm)





- Rilevamento affidabile di vetro e materiale trasparente, ideale per il montaggio a filo su robot
- Sistema ottico unico che permette un rilevamento stabile di deformazioni o vetro inclinato
- Fotosensori amplificati ultrasottili (solo 4mm)
- Fori a testa svasata per viti M3 per installazioni a filo su organi di presa dei robots

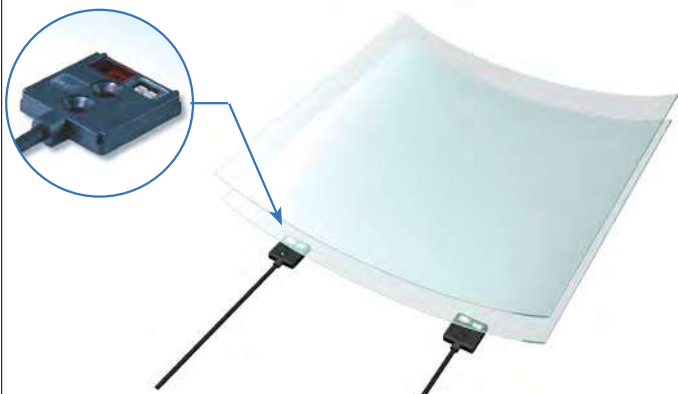
■ Modelli

Metodo di rilevamento	Distanza di rilevamento	Modelli NPN - PNP	Modo operativo	Uscita
Riflessione diretta	20mm	ASG-S20R - ASG-S20RPN ASG-S20RV - ASG-S20RVPN	Light-ON	Open collector
A triangolazione	3~15mm	ASG-Z15R - ASG-Z15RPN ASG-Z15RV - ASG-Z15RVPN		

Versione "V" con trimmer di regolazione sensibilità montato sul cavo.

■ Esempi di applicazioni

Fotosensore per montaggio su organi di presa dei robots. Sottile solo 4 mm e adatto al montaggio a filo su robot per il rilevamento della presenza di cristallo liquido.



Sistema ottico che utilizza due emettitori a LED rossi per rilevamento affidabile di vetri inclinati o deformati.

Differenze tra ASG-S20R e ASG-Z15R

ASG-S20R è un sensore a riflessione diretta con un ampio campo di attivazione.

Per il rilevamento di vetro deformato occorre una distanza di rilevamento massima di 25mm.

ASG-Z15R è un sensore a triangolazione con un ampio campo di attivazione.

Per il rilevamento di vetro deformato occorre una distanza di rilevamento massima di 18mm.

Il sensore non si attiva se è a contatto con vetro trasparente.

Dati tecnici

Modello	NPN	ASG-S20R	ASG-S20RV	ASG-Z15R	ASG-Z15RV
	PNP	ASG-S20RPN	ASG-S20RVPN	ASG-Z15RPN	ASG-Z15RVPN
Metodo rilevamento a riflessione	Diretta per rilevamento vetro		Triangolazione per rilevamento vetro		
Target	Vetro trasparente				
Distanza di rilevamento	Vetro trasparente 20mm max. Max. 25mm (*)		Vetro trasparente 3-15mm max. Max. 18mm (*)		
Alimentazione	12-24VDC +/-10% / Ondulazione residua 10% max.				
Autoconsumo max. NPN	25mA	30mA	30mA	25mA	30mA
Autoconsumo max. PNP	30mA			30mA	
Uscita PNP	Open collector NPN, 50mA (30VDC)max.				
Uscita NPN	Open collector PNP, 50mA (30VDC)max.				
Modo operativo	Light-ON				
Tempo di risposta	0.5ms max.				
Emettitore	2 LED rossi				
LED indicatore	Arancione (operatività)				
Potenziometro di regolaz.	-	Si	-	-	Si
Protezione c.c. NPN	Compresa				
Protezione c.c. PNP	Compresa	-	Compresa	-	-
Collegamento	Cavo 2m (Dia. esterno 2.7mm, 0.15mm ² , 3 fili)				
Peso	~ 30 gr.				
Accessori	Manuale operativo				

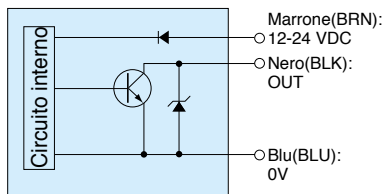
(*) La distanza massima significa quella fino al punto più lontano del vetro trasparente inclinato. Questo sensore non ha la regolazione della sensibilità e deve essere usato senza oggetti che interferiscano nell'area di rilevamento.

Caratteristiche ambientali

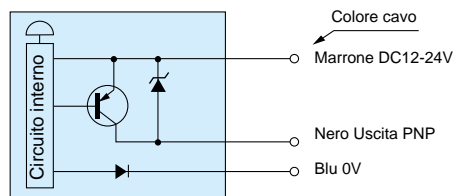
Luce	5.000 lx max.
Temperatura	-10 ÷ +55 °C (senza brina)
Umidità	35-85%RH (senza condensa)
Grado di protezione	IP40
Vibrazioni	10-55Hz / 1.5mm ampl. / 2h ognuna in 3 direzioni

Schemi di collegamento

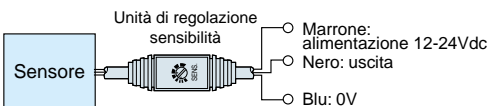
Uscita NPN



Uscita PNP

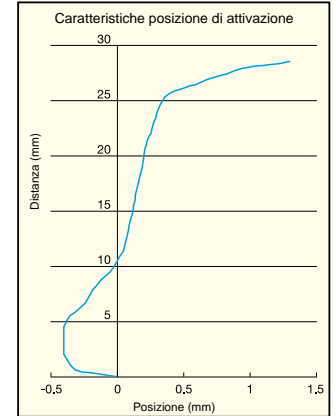


Il transistor di uscita si spegne in caso di corto circuito o sovraccarico. Controllare il carico e riaccendere.

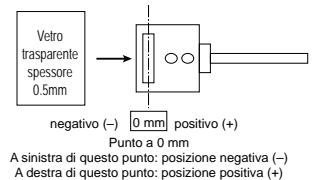
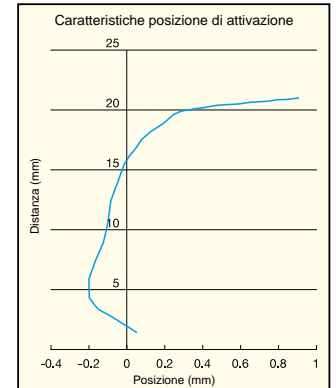


Curve di attivazione

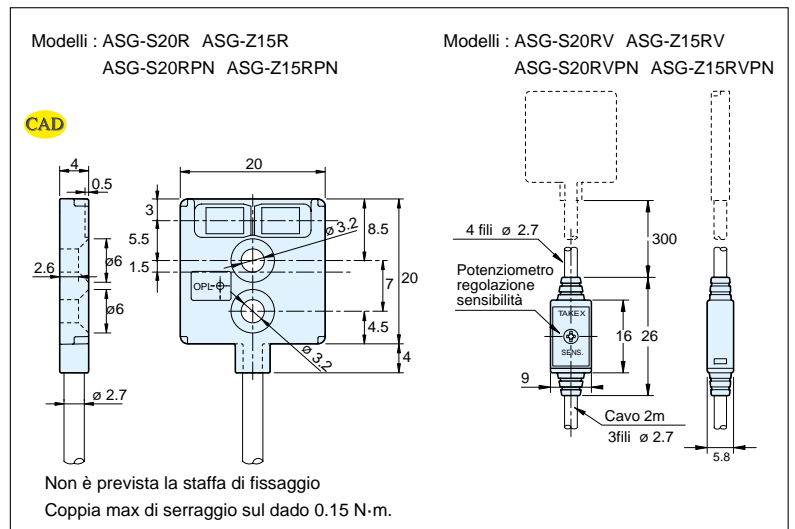
ASG-S20R



ASG-Z15R











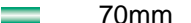

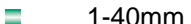
Dimensioni (in mm)





- Nuovo fotosensore amplificato
- Modello sottile, leggero e compatto a lettura laterale, per montaggi con poco spazio
- Lenti piatte per una minore aderenza di polvere o sporco
- Stabilità eccellente (distanza di rilevamento fino a 10 m)
- Facile controllo dell'operatività del sensore anche a distanza, con i LED indicatori ad alta intensità

■ Modelli

Metodo di rilevamento	Distanza di rilevamento	Modello		Modo operativo	Uscita
		NPN	PNP		
Sbarramento 	 10m	GN-T10CR	GN-T10CRPN	Light-ON/Dark-ON selezionabile con interruttore	Open collector
	 7m	GN-T7C	GN-T7CPN		
Riflessione polarizz. con catarifrangente 	 0,03-1,3m	GN-M2CR	GN-M2CRPN		
Riflessione diffusa 	 400mm	GN-R40CR	GN-R40CRPN		
	 300mm	GN-R30C	GN-R30CPN		
	 70mm	GN-R7C	GN-R7CPN		
Triangolazione 	 3-30mm	GN-Z3CR	GN-Z3CRPN		
	 1-40mm	GN-Z3C	GN-Z3CPN		

Tutte le versioni sono disponibili anche con uscita a connettore M8

■ Accessori

Tipo	Modello	Descrizione	
Coperchio di protezione	GN-PCB1	Per versioni a cavo	Coperchio robusto in acciaio inox per proteggere il sensore e il catarifrangente da impatti, vedere pag. accessori B-66
	GN-PCB2		
	G-K7B	Per catarifrangente K-7 o K-71	
Cavo con connettore M8	FBC-4R2S	Dritta e cavo 2m	
	FBC-4R2L	Angolo e cavo 2m	
Staffa di montaggio	GN-B1	Per versioni a cavo	

Tipo	Modello	Diametro foro	Distanza di rilev. con maschera riduz.		
		Direz. di polarizz.	LED rosso	LED infrarosso	
Solo per tipi a sbarramento	Masch. riduz.	GNP1	Ø 1mm	400mm	300mm
		GNP2	Ø 2mm	1m	1m
		GNP3	Ø 3mm	3m	2.5m
		GNP5-1	5x1mm	2m	1.7m
Filtro anti-interferenza	GN-PFA	Longitudinale	5m		
	GN-PFB	Orizzontale	(solo per LED rosso)		

Dati tecnici

Tipo	Cavo	NPN	GN-T10CR	GN-T7C	GN-M2CR	GN-R40CR	GN-R30C	GN-R7C	GN-Z3CR	GN-Z3C	
		PNP	GN-T10CRPN	GN-T7CPN	GN-M2CRPN	GN-R40CRPN	GN-R30CPN	GN-R7CPN	GN-Z3CRPN	GN-Z3CPN	
	Connettore	NPN	GN-T10CR-J	GN-T7C-J	GN-M2CR-J	GN-R40CR-J	GN-R30C-J	GN-R7C-J	GN-Z3CR-J	GN-Z3C-J	
		PNP	GN-T10CRPN-J	GN-T7CPN-J	GN-M2CRPN-J	GN-R40CRPN-J	GN-R30CPN-J	GN-R7CPN-J	GN-Z3CRPN-J	GN-Z3CPN-J	
Rating/performance		Metodo di rilevamento	Sbarramento		Riflessione polar. cat.	Riflessione diretta			Triangolazione		
		Distanza di rilevamento	10m	7m	0.03~1.3m	400mm	300mm	70mm	3-30mm	1-40mm	
		Target	Ø6mm (Min.) opachi		Oggetti laccati compresi specchi e piani in acciaio inox. o opachi	Target standard: 200 x 200 mm carta bianca		Target standard: 100 x 100 mm carta bianca	Target standard: 50 x 50 mm carta bianca		
		Alimentazione	12-24V DC ±10% / Ondulazione residua 10% max.								
		Autoconsumo	Emettitore: 22mA max. Ricevitore: 15mA max.			25mA max.					
Uscita	NPN	NPN, open collector Tensione residua ≤ 1V, 100mA (DC30V)									
	PNP	PNP, open collector Tensione residua ≤ 2V, 100mA (DC30V)									
		Modo operativo	Light-ON/Dark-ON selezionabile (con selettore)								
		Anti-interferenza	Incorporato			Incorporato					
		Tempo di risposta	0.5ms max.								
		Angolo di operatività	10° (al ricevitore)		30° (al catarif.)						
		Isteresi	10% max.								
		Emettitore LED (lungh. onda)	Rosso (700nm)	Rosso (880nm)	Rosso (630nm)	Rosso (640nm)	Infrarosso (880nm)	Rosso (640nm)	Infrarosso (870nm)		
		Indicatore	Emettitore: tensione (Led arancio) Ricevitore: operatività (Led arancio) stabilità (Led verde)			Indicatore operatività (LED arancione) Indicatore stabilità (LED verde)					
		Potenziometro (VR)	Regolazione sensibilità (ricevitore lato forma trasparente)								
		Selettore (SW)	Selettore Light-ON/Dark-ON								
		Protezione al corto circuito	Compresa nelle uscite di controllo e di stabilità								
Materiali	Custodia	Polibutilene tereftalato									
	Lenti	Metacrilato									
Collegamento	Cavo	Cavo (dimensioni esterne: dia. 3.5) Emettitore 0.2sq. 2 fili, 2 m , (grigio) Ricevitore 0.2 sq. 3 fili, 2 m , (nero)			Cavo (dimensioni esterne: dia. 3.5) 0.2sq. 3 fili, 2 m , (nero)						
	Connettore	M8 (cavo con connettore M8 fornibile a richiesta)									
Peso	Cavo	Emettitore/Ricevitore: Circa 60g			Circa 60g						
	Connettore	Emettitore/Ricevitore: Circa 10g			Circa 10g						
		Accessorio				Catarifrangente K-71					
		Viti di fissaggio, manuale operativo (staffa di fissaggio disponibile separatamente)									

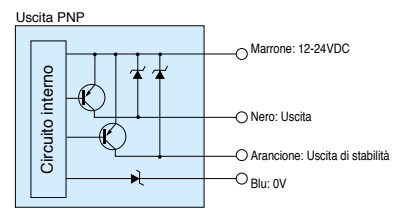
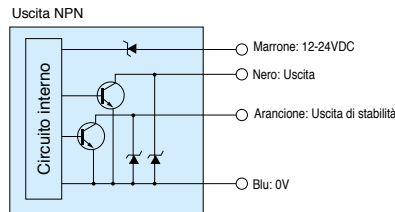
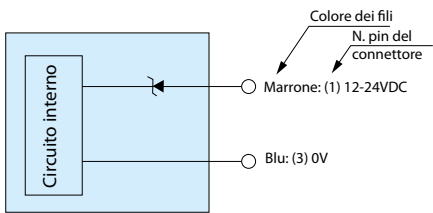
La distanza di rilevamento e l'oggetto rilevabile dei modelli a catarifrangente dipendono dal catarifrangente usato con il sensore. La distanza di rilevamento è il campo che può essere impostato con il catarifrangente. Il sensore è in grado di rilevare un oggetto anche a distanze molto piccole. La distanza di rilevamento dei modelli a riflessione diffusa dipende dalla riflessione creata dall'oggetto da rilevare. Assicurarsi di controllare il rilevamento in anticipo.

Caratteristiche ambientali

Luce	5.000 lx max.
Temperatura	-25 ÷ +55 °C (senza brina)
Umidità	35÷85%RH (senza condensa)
Grado di protezione	IP67
Vibrazioni	10-55Hz / 1.5mm ampl. / 2h ognuna in 3 direzioni
Shock	500 m/s ² / 3 volte ognuna in 3 direzioni
Resistenza dielettrica	1000 VAC per 1 min.
Isolamento	500 VDC, 20 MΩ o maggiore

■ Schemi di collegamento

- Emettitore del sensore a sbarramento
- Ricevitore del sensore a sbarramento/riflessione polarizzata con catarifrangente/riflessione diretta



- Il transistor di uscita si spegne quando avviene un corto circuito o un sovraccarico. Controllare il carico e riaccendere.
- Per allungare il cavo usare fili spessi almeno 0.3 mm².

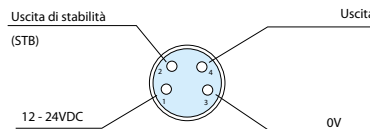
• Assegnazione pin nelle versioni a connettore e collegamento



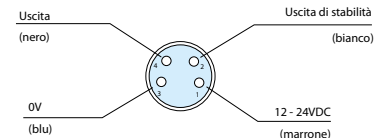
Tutte le versioni sono disponibili anche con uscita a connettore M8 a 4 poli

Colore fili	Pin No.	Funzione
Marrone	1	12 - 24 VDC
Bianco	2	Uscita STB
Blu	3	0V
Nero	4	Uscita

(Sensore)



(Cavo con connettore M8)



■ Connettori femmina cablati opzionali

Modello	Descrizione
C8IF4A 2M	Connettore M8, 4 poli, dritto, 2m
C8IF4A 5M	Connettore M8, 4 poli, dritto, 5m
C8IF4A 10M	Connettore M8, 4 poli, dritto, 10m
C8LF4A 5M	Connettore M8, 4 poli, angolo, 5m
C8LF4A 10M	Connettore M8, 4 poli, angolo, 10m

• Catarifrangenti per luce polarizzata per modelli a riflessione

La distanza di rilevamento varia a seconda del catarifrangente usato.

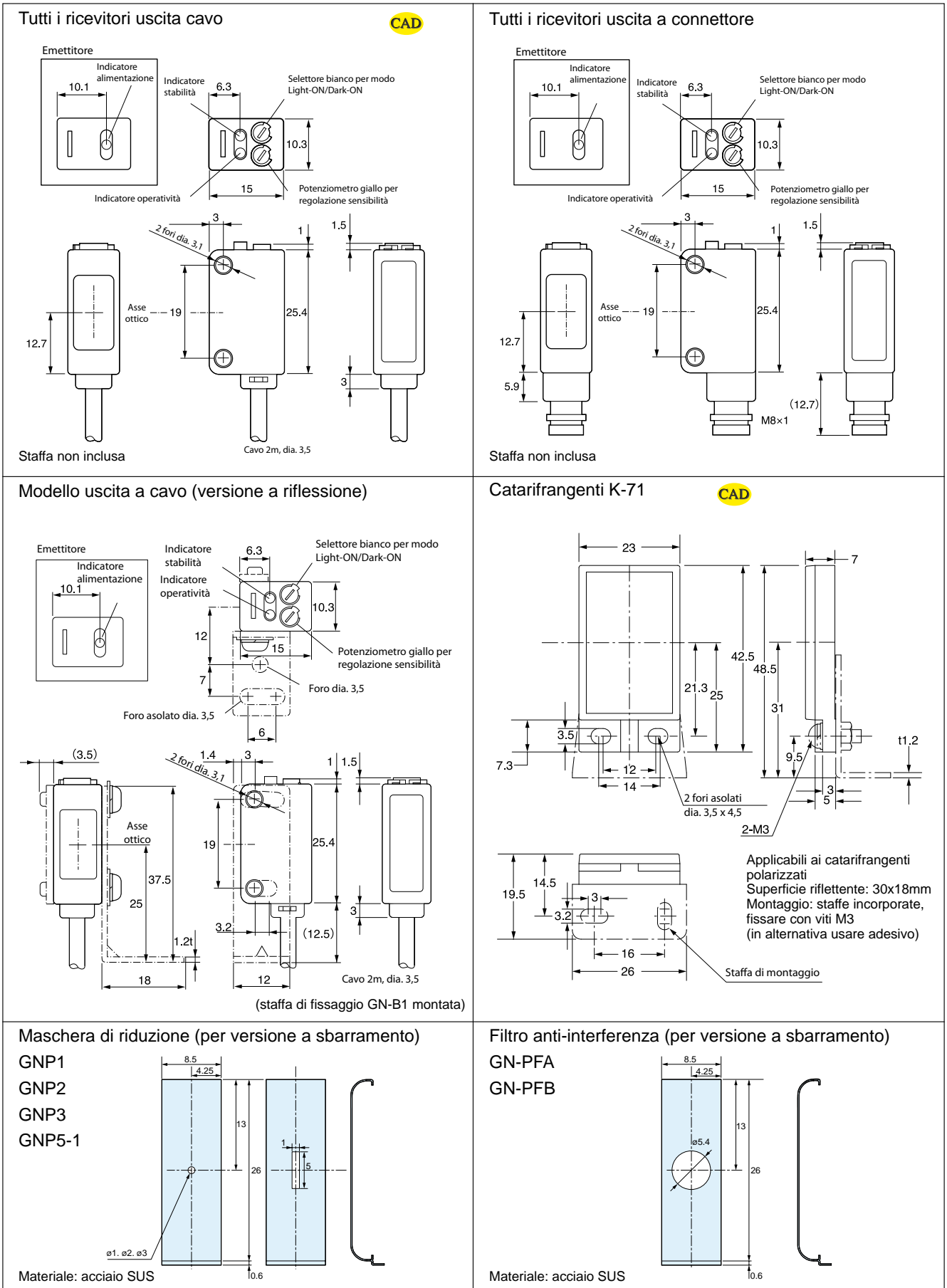
Modello	K-71	K-7	
Distanza di rilevamento	0.03 - 1.3m	0.01 - 2m	50 - 600mm
	Compreso	Accessorio	Accessorio

■ Esempi di applicazioni

Rilevamento mani nel lavandino.



■ Dimensioni (in mm)





- Dimensioni ultra-mini ideali per montaggi incorporati
- Grado di protezione IP67 per le applicazioni in presenza di acqua
- Uscita di stabilità incorporata
- Velocità di risposta di 0.35 ms
- Luce ad alta potenza capace di penetrare un biglietto da visita: GT1SN, GT1N
- Lunga distanza di rilevamento di 10 m: GT3RSN
- Rilevamento ad alta performance a brevi distanze: GS5SN, GS5N
- Rilevamento non influenzato dallo sfondo: triangolazione
- Facile allineamento assiale: versione LED rosso

■ Dati tecnici

Modello	Letture laterale	NPN	GT1SN	-	GT3RSN	GT7SN	GSM2RSN	GS5SN	GS20RSN	GS20SN	GSZ3N	GSZ3RSN	
		PNP	GT1SPN	-	GT3RSPN	GT7SPN	GSM2RSPN	GS5SPN	GS20RSPN	GS20SPN	GSZ3PN	GSZ3RSPN	
		Letture frontale	NPN	GT1N	GT3N	-	-	-	GS5N	GS20RN	GS20N	-	-
			PNP	GT1PN	GT3PN	-	-	-	GS5PN	GS20RPN	GS20PN	-	-
Metodo di rilevamento		Sbarramento				Catarifrangente	Riflessione			Triangolazione			
Distanza rilevamento		1m	7m	10m	7m	0,01-2m (con K-71)	70mm*	400mm** GS20RSN	300mm** GS20SN	300mm** GS20RN	200mm** GS20N	1-40mm*	3-30mm*
Oggetto rilevabile		≥ Ø 6mm opaco				≥ Ø 40mm opaco	Opaco, traslucido, trasparente						
Alimentazione		12-24VDC +/- 10% / Ripple 10% max.											
Auto-consumo	Trasm.	Trasmettitore: ≤ 23mA Ricevitore: ≤ 18mA				≤ 20mA	≤ 25mA	≤ 20mA	≤ 22mA	≤ 20mA			
	Ricev.	Trasmettitore: ≤ 23mA Ricevitore: ≤ 18mA				≤ 25mA	≤ 28mA	≤ 25mA					
Uscita controllo	NPN	NPN, Open collector, 100mA, 30VDC max.											
	PNP	PNP, Open collector, 100mA, 30VDC max.											
Uscita stabilità	NPN	NPN, Open collector, 50mA, 30VDC max.											
	PNP	PNP non ha l'uscita di stabilità											
Modo operativo		Light-ON / Dark-ON selezionabile con interruttore											
Tempo di risposta		35ms max.											
Angolo operativo		30° al ricevitore	10° al ricevitore			30° al catarif.	-	-	-	-	-	-	-
Isteresi		-	-	-	-	-	10% max.						
Emettitore		LED infrarosso (880nm)	LED rosso (700nm)	LED infrarosso (880nm)	LED rosso (700nm)	LED nfrarosso (900nm)	LED rosso (700nm)	LED infrarosso (900nm)	LED rosso (700nm)	LED infrarosso (900nm)	LED rosso (700nm)	LED rosso (700nm)	
Indicatore		Trasmettitore: alimentazione LED rosso Ricevitore: operatività LED rosso Stabilità: LED verde				Operatività LED rosso Stabilità: LED verde							
Regolazione		SENS: regolazione sensibilità, sul ricevitore nella versione a sbarramento											
Switch		Light-ON / Dark-ON con selettore											
Protezione		Al cortocircuito compresa, solo per uscita di controllo											
Materiale		Poliacrilato											
Collegamento	Custodia	Lente											
	Lente	Policarbonato	Poliacrilato			Policarbonato	Poliacrilato	Policarbonato	Poliacrilato	Policarbonato	Poliacrilato	Policarbonato	Poliacrilato
Accessori	NPN	Cavo Ø esterno 3mm, 2m Trasmettitore: 0,15mm² x 2 fili, grigio Ricevitore: 0,15mm² x 3 fili, nero					Cavo Ø esterno 3mm, 2m 0,15mm² x 4 fili, nero						
	PNP						Cavo Ø esterno 3mm, 2m 0,15mm² x 3 fili, nero						
Manuale operativo, staffa													
Accessori		Maschere di riduzione				Catarifran. K-71							
Peso		~ 50 g (trasmettitore/ricevitore)					~ 50 g						
Note		* Con carta bianca 50x50mm ** Con carta bianca 100x100mm											

Ed. 06/24 - Tutti i dati sono soggetti a variazione senza preavviso

■ Caratteristiche ambientali

Luce	5.000 lx max.
Temperatura	-25 ÷ +55 °C (senza brina)
Umidità	35÷85%RH (senza condensa)
Grado di protezione	IP67
Vibrazioni	10-55Hz / 1.5mm ampl. / 2h ognuna in 3 direzioni
Shock	500 m/s ² / 3 volte ognuna in 3 direzioni
Resistenza dielettrica	1000 VAC per 1 min.
Isolamento	500 VDC, 20 MΩ o maggiore

Distanza di rilevamento con catarifrangenti diversi





Catarifrangente	Distanza di rilevamento
K-71	0,01 - 2m
K-7	0,01 - 3m
S-25	70 - 400mm

La distanza di rilevamento è il campo che può essere impostato con il catarifrangente. Il sensore è in grado di rilevare un oggetto anche a distanze molto piccole.

■ Accessori

Tipo	Modello	Descrizione	
Coperchio di protezione	GN-PCB1	Per lettura laterale	Coperchio robusto in acciaio inox per proteggere il sensore e il catarifrangente da impatti, vedere pag. accessori
	GN-PCB2		
	G-K7B	Per catarifrangente K-7 o K-71	
Maschera di riduzione in acciaio inox (SUS)	GP1	Foro di riduzione Ø 1mm	Con GT3RSN distanza di rilevamento 400mm Con GT7SN distanza di rilevamento 300mm
	GP2	Foro di riduzione Ø 2mm	Con GT3RSN distanza di rilevamento 1m Con GT7SN distanza di rilevamento 1m
	GP3	Foro di riduzione Ø 3mm	Con GT3RSN distanza di rilevamento 3m Con GT7SN distanza di rilevamento 2,5m
	GP5-1	Foro di riduzione 5x1mm	Con GT3RSN distanza di rilevamento 2m Con GT7SN distanza di rilevamento 1,7m
			Servono due maschere per essere applicate a emettitore e ricevitore

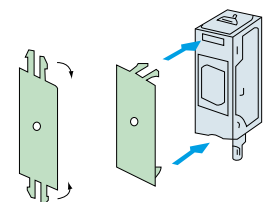
I fotosensori GT1N e GT1SN sono provvisti di maschere di riduzione adesive.

Maschere di riduzione adesive comprese nei modelli GT1N e GT1SN	Ø 1mm	Ø 2mm	Ø 3mm	5x1mm
				
Distanza di rilevamento con maschera di riduzione montata su entrambi trasmettitore e ricevitore	100mm	300mm	400mm	300mm

■ Applicazione tipica



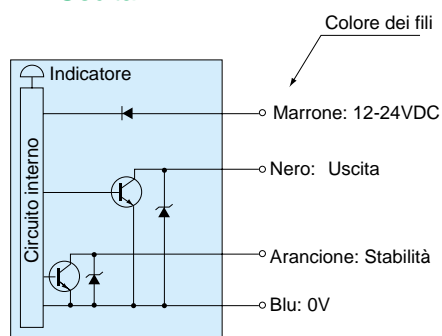
Montaggio maschera di riduzione



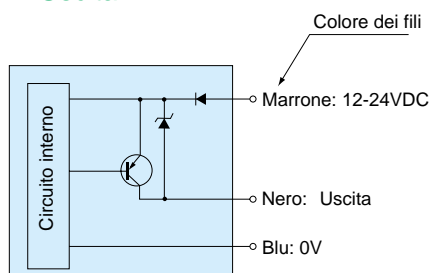
Piegare manualmente i piedini ed inserirli nelle fessure apposite del sensore

■ Schema di collegamento

• Uscita NPN



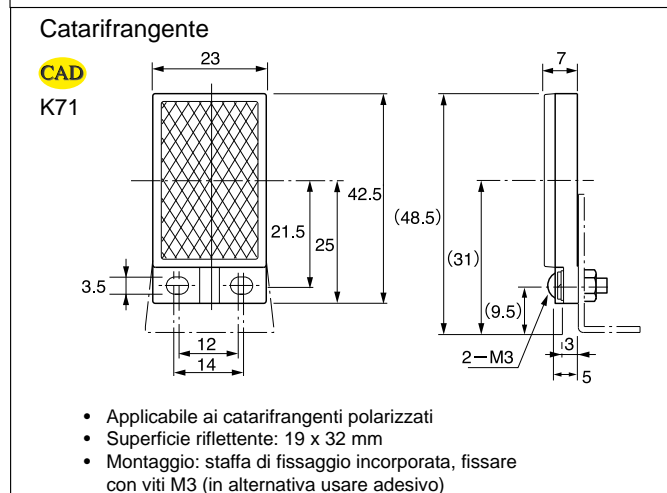
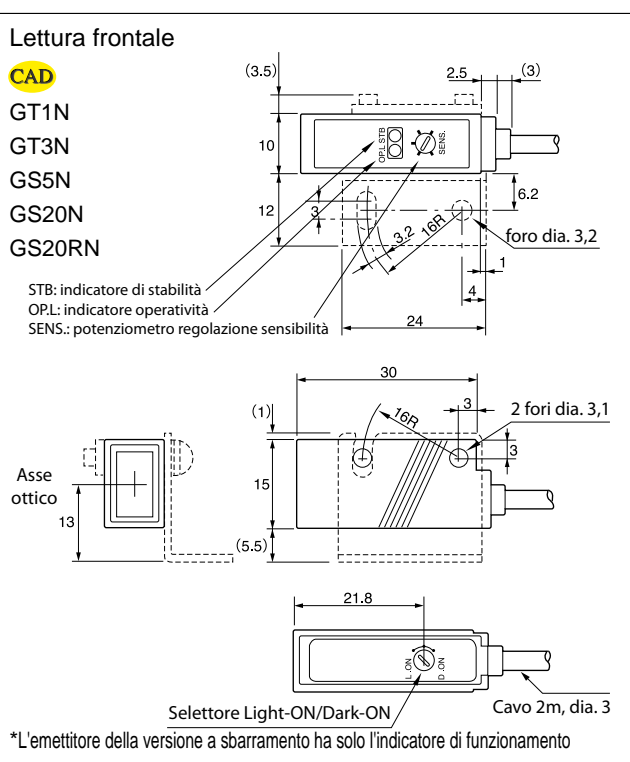
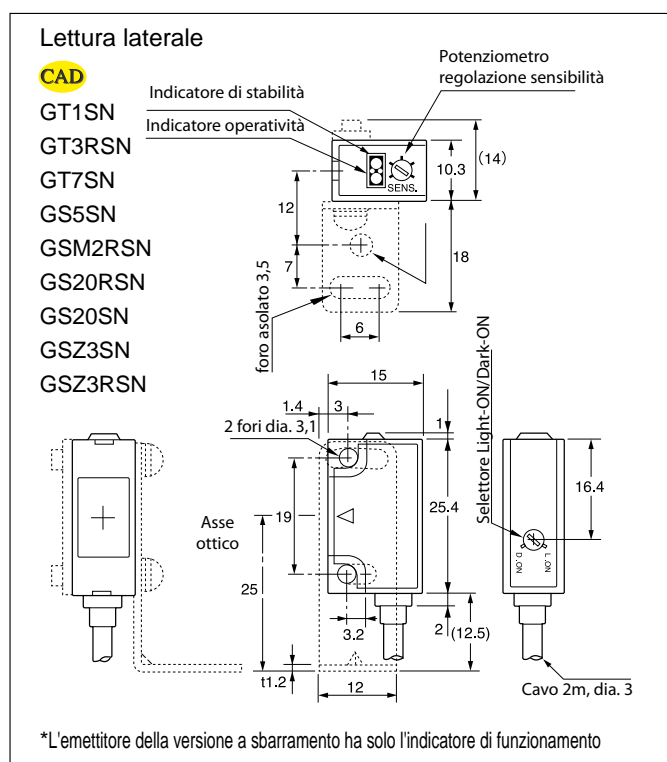
• Uscita PNP



Le versioni PNP non hanno l'uscita di stabilità

- Solo l'emettitore ha l'alimentazione (marrone: 12 - 24 VDC; blu: 0 V).
- Il transistor di uscita si spegne in caso di corto circuito o sovratensione.
- Controllare il carico e riaccendere.

■ Dimensioni (in mm)



serie G-Middle

Compatto
Built-in use



- IP 67 resistente all'acqua
- Modello a riflessione polarizzata per il rilevamento di materiali riflettenti (specchi, oggetti laccati)
- Modo operativo selezionabile
- Regolazione sensibilità per affinare il rilevamento
- Versione PNP provvista di uscita di stabilità
- Disponibile copertura protettiva rigida/staffa di fissaggio

■ Dati tecnici

Modello	Uscita cavo	NPN	GT5RN	GT5RSN	GMR2RN	GMR2RSN	GSR05RN	GSR05RSN	GSZ5R	GSZ5RS
		PNP	GT5RPN-N	GT5RSPN-N	GMR2RPN-N	GMR2RSPN-N	GSR05RPN-N	GSR05RSPN-N	GSZ5RPN	-
	Uscita connettore	NPN	GT5RN-J	GT5RSN-J	GMR2RN-J	GMR2RSN-J	GSR05RN-J	GSR05RSN-J	GSZ5R-J	GSZ5RS-J
		PNP	GT5RPNN-J	GT5RSPNN-J	GMR2RPNN-J	GMR2RSPNN-J	GSR05RPNN-J	GSR05RSPNN-J	GSZ5RPN-J	-
Metodo rilevamento		Sbarramento			Riflessione polarizz. con cat.		Riflessione diretta		Triangolazione	
Distanza rilevamento		7m			0,03-1,5m		500mm (carta bianca 100x100mm)		20-50mm (carta bianca 100x100mm)	
Oggetto rilevabile		≥ Ø 20mm, opaco			Laccato, riflettente, placcato in acciaio o opaco		Opaco, traslucido o trasparente			
Alimentazione		12-24VDC +/- 10% / Ripple 10% max. (*15VDC)								
Auto-consumo	NPN	Trasmettitore: ≤ 20mA Ricevitore: ≤ 20mA			≤ 30mA				≤ 25mA	
	PNP	Trasmettitore: ≤ 20mA Ricevitore: ≤ 25mA			≤ 30mA				≤ 30mA	
Uscita controllo	NPN	NPN, Open collector, 100mA, 30VDC max., tensione residua < 1V								
	PNP	PNP, Open collector, 100mA, 30VDC max., tensione residua < 2V								
Uscita stabilità	NPN	NPN, Open collector, 50mA, 30VDC max., tensione residua < 1V								
	PNP	PNP, Open collector, 50mA, 30VDC max., tensione residua < 1V								
Modo operativo		Light-ON / Dark-ON selezionabile con interruttore								
Tempo di risposta		0,5ms max.								
Angolo operativo		10° al ricevitore		30° al catarifrangente		-		-		-
Isteresi		-		-		-		-		10% max.
Emettitore		LED rosso (700nm)								
Indicatore		Tras.: alimentazione LED rosso Ric.: operatività LED rosso Stabilità: LED verde			Operatività LED rosso Stabilità: LED verde					
Regolazione (VR)		SENS: regolazione sensibilità (sul ricevitore nella versione a sbarramento)								
Switch (SW)		Light-ON / Dark-ON con selettore								
Protezione al corto circuito		Compresa (solo per l'uscita di controllo)							Compresa	
Materiale	Custodia	Poliacrilato								
	Lente	Acrilico								
Collegamento		Cavo Ø esterno 4,2mm Trasmettitore della versione a sbarramento: 0,3mm ² x 2 fili, 2m, grigio Ricevitore della versione a sbarramento e a riflessione: 0,2mm ² x 4 fili, 2m, nero								
Accessori		Manuale operativo, staffa, cacciavite di regolazione Catarifrangente K-71								
Peso		~ 80 g (trasm. e ric.)				~ 80 g				
Note		*1 Versione con alimentazione 5 VDC nei modelli a lettura frontale, a richiesta. Tutti i modelli sono forniti con staffa di montaggio. La versione a riflessione polarizzata è provvista di staffa e foglio adesivo per il montaggio del catarifrangente.								

Ed. 06/24 - Tutti i dati sono soggetti a variazione senza preavviso

■ Note

La distanza di rilevamento dei modelli a riflessione diffusa dipende dalla riflessione creata dall'oggetto da rilevare. La distanza di rilevamento e l'oggetto rilevabile dei modelli con catarifrangente dipendono dalla combinazione catarifrangente e sensore. La distanza di rilevamento e l'oggetto rilevabile dei modelli a catarifrangente dipendono dal catarifrangente usato con il sensore. La distanza di rilevamento è il campo che può essere impostato con il catarifrangente. Il sensore è in grado di rilevare un oggetto anche a distanze molto piccole. Controllare il rilevamento in anticipo.

■ Caratteristiche ambientali

Luce	5.000 lx max.
Temperatura	-25 ÷ +55 °C (senza brina)
Umidità	35÷85%RH (senza condensa)
Grado di protezione	IP67
Vibrazioni	10-55Hz / 1.5mm ampl. / 2h ognuna in 3 direzioni
Shock	500 m/s ² / 3 volte ognuna in 3 direzioni
Resistenza dielettrica	1000 VAC per 1 min.
Isolamento	500 VDC, 20 MΩ o maggiore

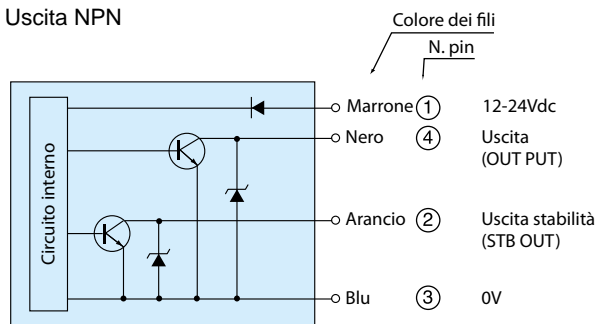
*La distanza di rilevamento dipende dal catarifrangente usato

Catarifrangente	K-71	K-7	S-25
Distanza di rilev.	0.03 - 1.5m	0.03 - 2.5m	70 - 400mm

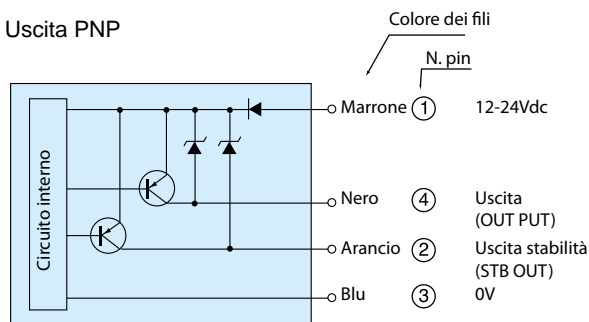
La distanza di rilevamento è il campo che può essere impostato con il catarifrangente. Il sensore è in grado di rilevare un oggetto anche a distanze molto piccole.

■ Schemi di collegamento

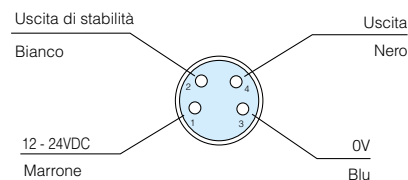
Uscita NPN



Uscita PNP



● Collegamenti e assegnazione pin connettore M8 (-J) (ricevitore della versione a riflessione)



Il colore indica il colore dei fili del cavo da usare in combinazione con il cavo + connettore M8 opzionale.

(Emettitore)

Tranne Linea1 (marrone) e 3 (blu) le altre linee non sono usate.



- Solo l'emettitore ha l'alimentazione (marrone: 12-24 VDC; blu: 0 V).
- L'uscita a transistor si spegne con corto circuito o sovraccarico. Controllare il carico e riaccendere.

G-Middle

■ Accessori

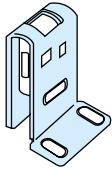
Tipo	Modello	Per modello	Descrizione
Catarifrangente	K-7	Per tutte le fotocellule a luce polarizzata	Distanza di rilevamento con K-7: 0.03-2.5 m con S-25: 70-400 mm
	S-25 *		
Copertura di protezione	G-MSB1	Per i tipi a lettura laterale	Copertura rigida in acciaio inox per protezione sensore e catarifrangente
	G-MTB1		
	G-MTB2	Per i tipi a lettura frontale	
	G-K7B	Per i catarifr. K-7 e K-71	

* Un foglio ne contiene 25.

■ Coperture di protezione

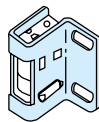
G-MSB1

(Per lettura laterale)



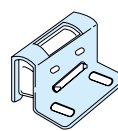
G-MTB1

(Per lettura laterale)



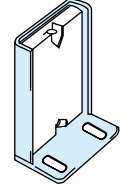
G-MTB2

(Per lettura frontale)



G-K7B

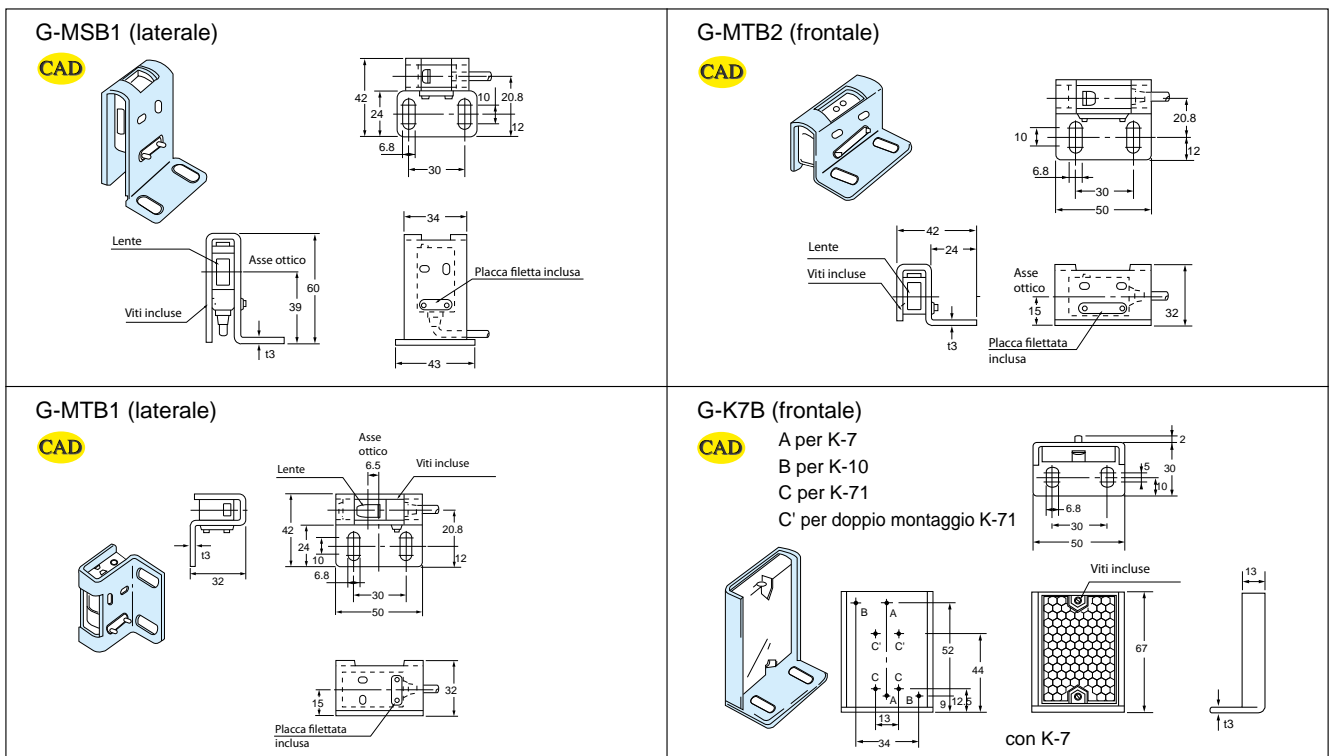
(per catarifrangente)



■ Connettori femmina cablati opzionali

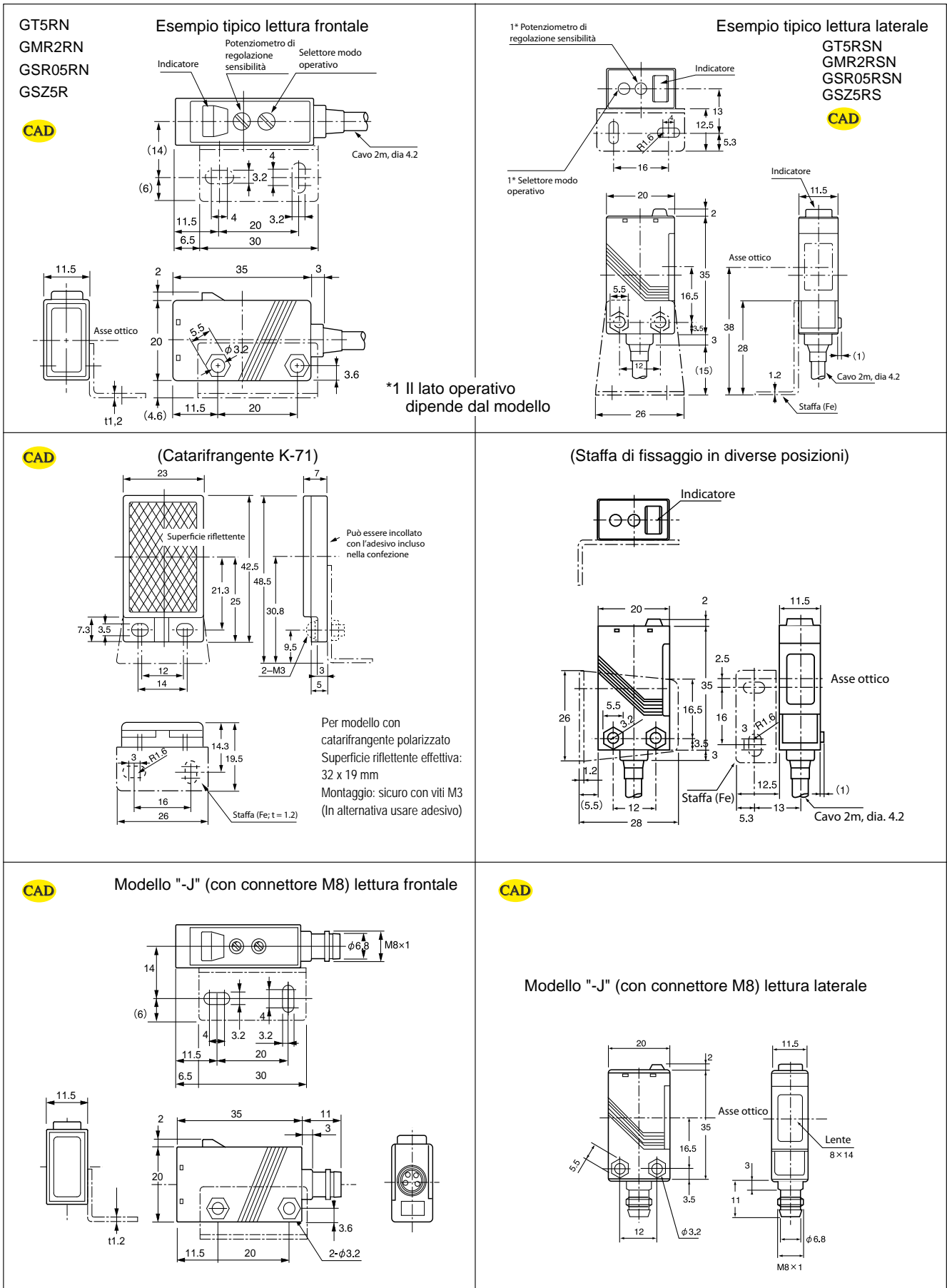
Modello	Descrizione
C8IF4A 2M	Connettore M8, 4 poli, dritto, 2m
C8IF4A 5M	Connettore M8, 4 poli, dritto, 5m
C8IF4A 10M	Connettore M8, 4 poli, dritto, 10m
C8LF4A 5M	Connettore M8, 4 poli, angolo, 5m
C8LF4A 10M	Connettore M8, 4 poli, angolo, 10m

■ Dimensioni (coperture protettive) (in mm)



Ed. 06/24 - Tutti i dati sono soggetti a variazione senza preavviso

■ Dimensioni (in mm; coppia massima di serraggio: 0.6 N-m max.)



Ed. 06/24 - Tutti i dati sono soggetti a variazione senza preavviso



- Versioni a connettore ruotabile di 90°
- Distanza di rilevamento fino a 50m nella versione a sbarramento
- La versione con catarifrangente per luce polarizzata arriva fino a 8m e permette il rilevamento di oggetti molto riflettenti
- Doppia uscita PNP/NPN
- IP67
- Sistema di anti-interferenza qualora si installassero più di due sensori.

■ Caratteristiche

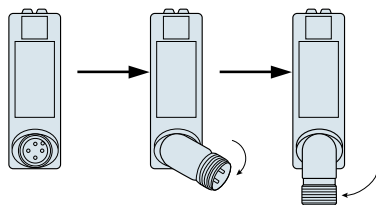
Modelli*	uscita cavo	NE2-T50-2	NE2-T30R-2	NE2-M10R-2	NE2-R10-2
	connettore	NE2-T50-J2	NE2-T30R-J2	NE2-M10R-J2	NE2-R10-J2
Metodo di rilevam.	Sbarramento			Luce polarizz. con cat.	Riflessione diretta
Distanza di rilevamento	50m	30m		0.05-8m con catarifrangente K7	1m carta bianca 200x200mm
Minimo oggetto	Ø 21mm o maggiore, opaco			Corpo opaco, semi-trasparente (1)	Corpo opaco, semi-trasparente e trasparente (2)
Alimentazione	12-24VDC ±10%, ondulazione residua 10%				
Autoconsumo	Tras.: 22mA - Ric.: 17mA		≤ 28mA		≤ 25mA
Uscita	2 uscite a open collector (PNP-NPN), 100mA (30VDC)				
Operatività	Light-ON/Dark-ON, selezionabile con filo				
Stop emettitore	Sì (nessuna tensione in ingresso)			—	
Prot. interferenze	—	Incorporata (fino a due)		Incorporata (per due sensori)	
Tempo di risposta	≤ 0.5ms				
Isteresi	—			<10%	
Angolo operatività	5° (ricevitore)			30° (catarifrangente)	—
Lunghezza onda	LED infrarosso 880nm	LED rosso 700nm		LED rosso 700nm	LED infrarosso 880nm
Indicatori	Tras.: alim. LED arancione Ric.: operatività LED arancione stabilità LED verde			Operatività LED arancione Stabilità LED verde	
Potenzimetro	SENS: regolazione sensibilità (sul ricevitore nella versione a sbarramento)				
Interruttore	Selettore Light-ON/Dark-ON				
Circuito di protez.	Protezione al corto circuito, inversione di polarità e sovratensione				
Materiale	Custodia: policarbonato - Lente: acrilico				
Uscita cavo	Ø esterno 6mm Tras.: 0.3mm ² , 3 fili, 2m (grigio) Ric.: 0.3mm ² , 4 fili, 2m (nero)			Ø esterno 6mm 0.3mm ² , 4 fili, 2m (nero)	
Uscita connettore	M12, ruotabile di 90°				
Peso versione cavo	~ 125 g				
Peso versione -J	~ 26 g				
Accessori	Manuale operativo (staffa non inclusa)			Catarifrangente K7, manuale operativo (staffa non inclusa)	Manuale operativo (staffa non inclusa)
Ambiente	Luce	5.000 lx max.			
	Temperatura	-25 ÷ +55 °C - stoccaggio: -40 ÷ +70°C (senza brina)			
	Umidità	35÷85%RH (senza condensa)			
	Grado di protezione	IP67			
	Vibrazioni	10-55Hz / 1.5mm ampl. / 2h ognuna in 3 direzioni			
	Shock	100 m/s ² / 3 volte ognuna in 3 direzioni			
	Resistenza dielettrica	1.000 VAC per 1 min.			
Isolamento	500 VDC, 20 MΩ o maggiore				

■ Accessori

Descrizione	Modelli	Adatta ai sensori	Note
Maschere di riduzione	NE2-P5	NE2-T50-2 (J2) NE2-T30R-2 (J2)	Diametro 5mm
	NE2-P3		Diametro 3mm
	NE2-P5x1		Diametro 5x1mm
Catarifrangenti	K-8	NE2-M10R-2 (J2)	Distanza di rilevamento: 0.05-10m
	K-71		Distanza di rilevamento: 0.05-4m
Filtri anti-interferenza	NE2-PFA	NE2-T30R-2 (J2) La distanza si riduce a 15m	Filtro longitudinale
	NE2-PFB		Filtro trasversale
Staffe	NE-B1	Tutti i modelli	In acciaio inox per montaggio verticale
	NE-B2		In acciaio inox per montaggio orizzontale
	NE-B1C		In SPCC, montaggio verticale
	NE-B2C		In SPCC, montaggio orizzontale
Cavo con connettore	C12IF4A 2M	Tutti i modelli con uscita a connettore	M12 - dritto - 2m cavo
	C12IF4A 5M		M12 - dritto - 5m cavo

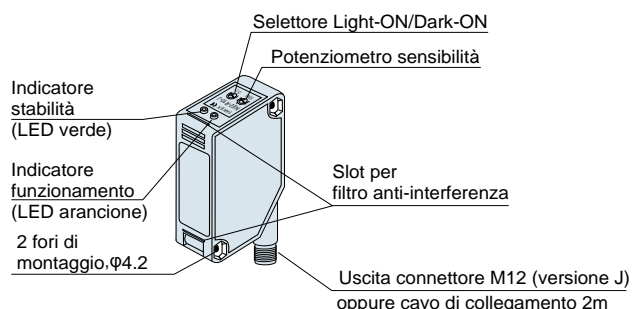
■ Nuovo connettore ruotabile

Connettore ruotabile di 90°



⚠ Esiste una precisa direzione di rotazione del connettore. Ruotarlo secondo la direzione indicata in figura per evitarne la rottura

■ Pannello



■ Note

* I modelli senza il suffisso "-2" sono forniti con la posizione dei pin delle uscite NPN e PNP invertita.

Per le versioni con catarifrangente, la distanza di rilevamento varia dal tipo di catarifrangente usato.

La distanza di rilevamento è il campo entro il quale si può installare il catarifrangente.

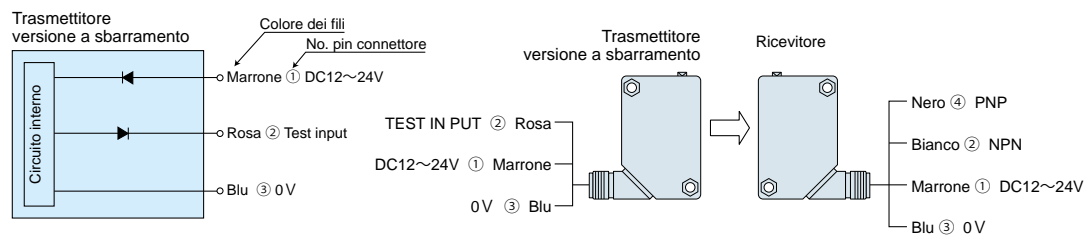
Il sensore può rilevare un oggetto anche ad una distanza estremamente breve.

La distanza di rilevamento della versione a riflessione diretta, varia in funzione della riflettanza dell'oggetto da rilevare.

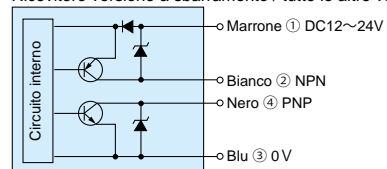
(1) Alcuni materiali non permettono un rilevamento stabile. Alcuni oggetti molto riflettenti avvolti in pellicola trasparente, oggetti lucidi, laminati di alluminio ecc. disturbano la polarizzazione e il rilevamento diventa instabile.

(2) Oggetti molto trasparenti possono essere rilevati a distanze inferiori.

Schemi di collegamento



Ricevitore versione a sbarramento / tutte le altre versioni



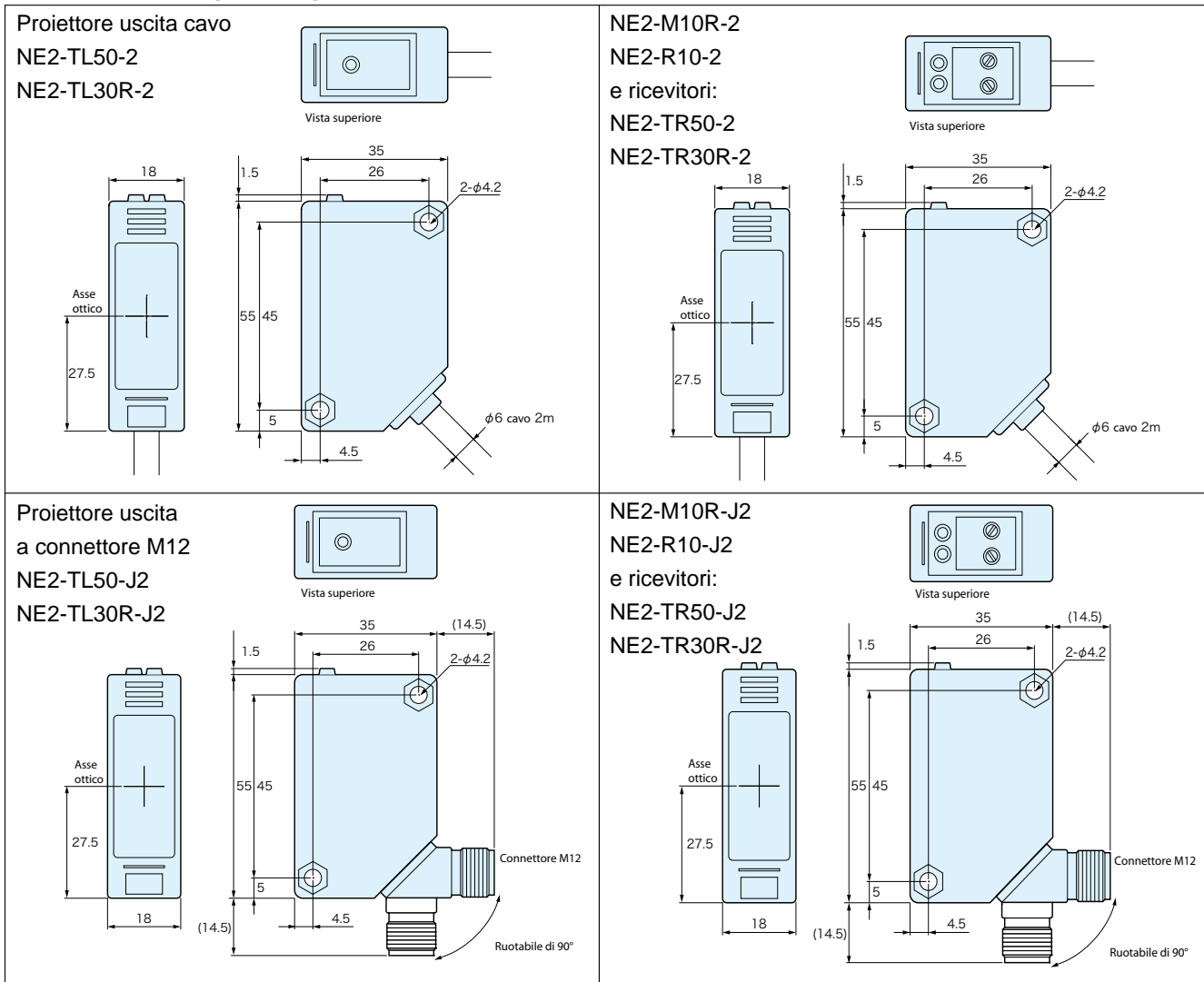
Il transistor di uscita si interrompe in caso di cortocircuito o sovraccarico. Controllare il carico e riaccendere. I modelli senza il suffisso "-2" sono forniti con la posizione dei pin delle uscite NPN e PNP invertita.

Assegnazione pin

Pin	Colore del filo	Emettitore
1	marrone	12-24 VDC
2	bianco	Stop emettitore
3	blu	0V
4	nero	-

Pin	Colore del filo	Ricevitore o sensore
1	marrone	12-24 VDC
2	bianco	uscita NPN
3	blu	0V
4	nero	uscita PNP

Dimensioni (in mm)



Ed. 06/24 - Tutti i dati sono soggetti a variazione senza preavviso



- Facile utilizzo con un unico pulsante
- Single touch per la regolazione del rilevamento
- Sistema ottico per accurato rilevamento di oggetti trasparenti
- Catarifrangente esclusivo per il rilevamento di contenitori trasparenti
- Catarifrangente progettato per il rilevamento di oggetti trasparenti
- Circuito di soppressione luce emessa da lampade fluorescenti ad alta potenza
- IP67 resistente all'acqua ed ai lavaggi

■ Caratteristiche

Modelli a cavo	GA-MT1R	GA-MT1RPN
Modelli a connettore	GA-MT1RJ	GA-MT1RPNJ
Metodo rilevamento	Riflessione con catarifrangente	
Distanza di rilevamento	0.1-1m con K-MT4	
Oggetto standard di riferimento	carta bianca - 100x100mm	carta bianca - 50x50mm
Alimentazione	12-24VDC +/-10% / Ripple 10% max.	
Autoconsumo max.	25mA	25mA
Diametro spot emesso circa	20mm a 20mm	4mm a 20mm
Uscita	NPN - Open collector	PNP - Open collector
Uscita di stabilità	100mA (30VDC) max. Tensione residua: 1V o meno	
Modo operativo	Light-ON/Dark-ON selezionabile	
Tempo di risposta	1ms max.	
Emettitore	LEd rosso (700nm))	
LED indicatore	Arancione (operatività) - Verde (stabilità)	
Impostazione	Impostazione sensibilità e selezione Light-ON/Dark-ON *1	
Protezione c.c.	Compresa	
Collegamento	Cavo Ø esterno 4.2mm, 0.2sq., 4 fili, 2m - (Collegamento a connettore, versione J)	
Materiale sensore	Lenti acrilico - Custodia policarbonato	
Materiale catarifrangente	Specchio acrilico - Base ABS resistente alla temperatura	
Peso circa	Corpo 60 gr. - Catarifrangente 15 gr.	
Accessori	Catarifrangente speciale K-MT4, manuale operativo, etichette adesive	
Ambiente	Luce	5.000 lx max.
	Temperatura	-25 ÷ +55 °C (senza brina)
	Umidità	35-85%RH (senza condensa)
	Grado di protezione	IP67
	Vibrazioni	10-55Hz / 1.5mm ampl. / 2h ognuna in 3 direzioni
	Shock	500 m/s ² / 3 volte ognuna in 3 direzioni
	Resistenza dielettrica	1.000 VAC per 1 min.
	Isolamento	500 VDC, 20 MΩ o maggiore

*1 Impostazione di fabbrica: Sensibilità: max., Modo: Dark-ON

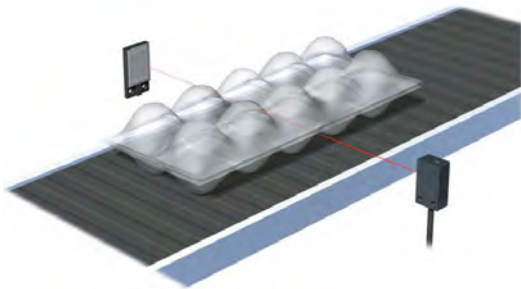
■ Accessori

Tipo	Modello	Descrizione
Staffa di fissaggio	GA-B1	Verticale
	GA-B2	Orizzontale
Copertura di protezione	G-MSB1	Copertura rigida di protezione/ staffa di montaggio
	G-MTB1	
	G-K7B	
Catarifrangente	K-MT4	Accessorio incluso

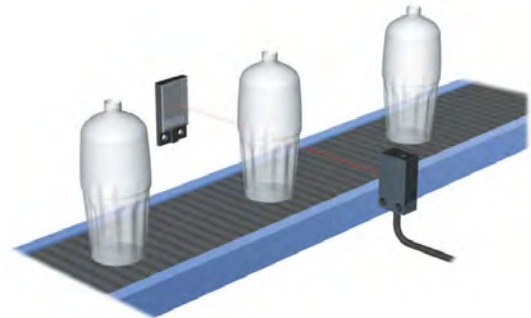
Le staffe di montaggio non sono incluse nella confezione. Scegliere ed acquistare le staffe appropriate all'applicazione.

■ Esempi di applicazioni

Rilevamento confezioni trasparenti.



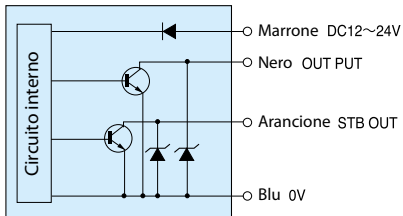
Rilevamenti affidabili di bottiglie in PET con superficie irregolare.



■ Schemi di collegamento

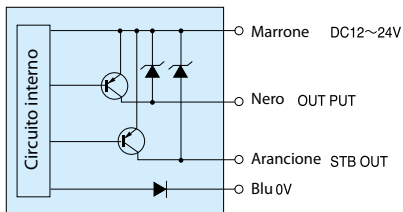
Uscita NPN

GA-MT1R - GA-MT1RJ



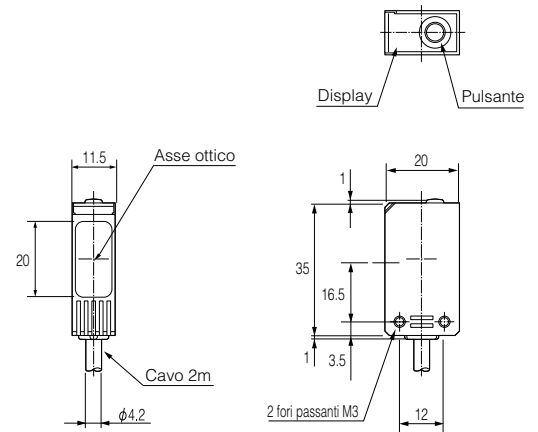
Uscita PNP

GA-MT1RPN - GA-MT1RJ

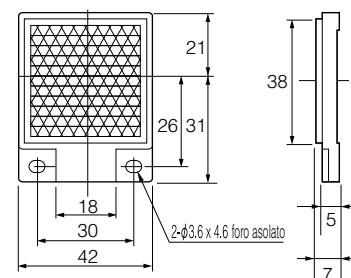


■ Dimensioni (in mm)

Sensore



Catarifrangente K-MT4









- Fascio laser stretto ad elevata potenza per un'alta accuratezza
- Rilevamento di piccoli oggetti da lunga distanza
- Laser rosso per un facile controllo del posizionamento
- Fascio laser ultra stretto ideale per il rilevamento del passaggio o della presenza di oggetti minuti attraverso una fessura o piccoli fori
- Funzione di stop emissione luce

Prendere le dovute precauzioni come da manuale operativo

■ Modelli

Metodo di rilevamento	Distanza di rilevamento	Modelli		Modo operativo	Uscita
		NPN	PNP		
 Sbarramento	20m	LD-T20R	LD-T20R-PN	Light-ON DARK-ON selezionabile con interruttore	Open collector
	15m	LD-T20R-P2	-		
	7m	LD-T20R-P1	LD-T20R-PN-P1		
	3m	LD-T20R-P05	LD-T20R-PN-P05		
	0,7m	LD-T20R-P03	LD-T20R-PN-P03		
	20m	LD-T20R-C1	LD-T20R-PN-C1		
	10m	LD-T20R-C1-P2	-		
	5m	LD-T20R-C1-P1	-		
 Luce polarizzata con catarifrangente	La distanza di rilevamento dipende dal catarifrangente usato *	LD-M10R	LD-M10R-PN		
 Riflessione con catarifrangente	3-50m	LD-M50RN	LD-M50RN-PN LD-M50RN-PN-YX100		
 Riflessione diffusa	30-300mm	LD-S20R	LD-S20R-PN		

* Disponibile come accessorio opzionale

■ Accessori opzionali

Tipo	Modello	Per versione	Descrizione
Coperchio di protezione	G-MTB2	Sbarramento LD-T20R	Copertura rigida di protezione/staffa di montaggio. Vedere "Dimensioni(Accessori)."

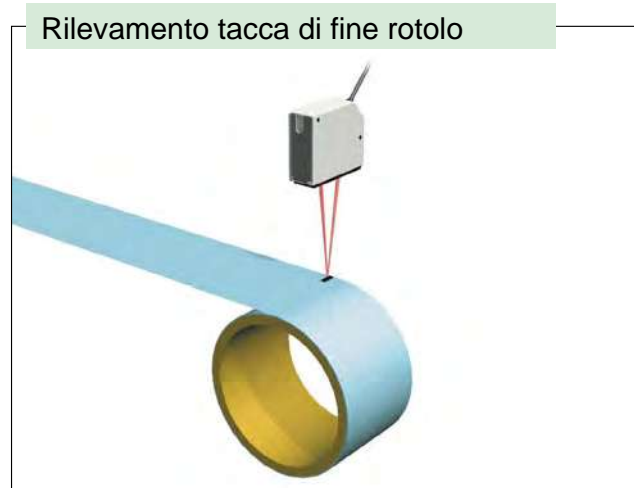
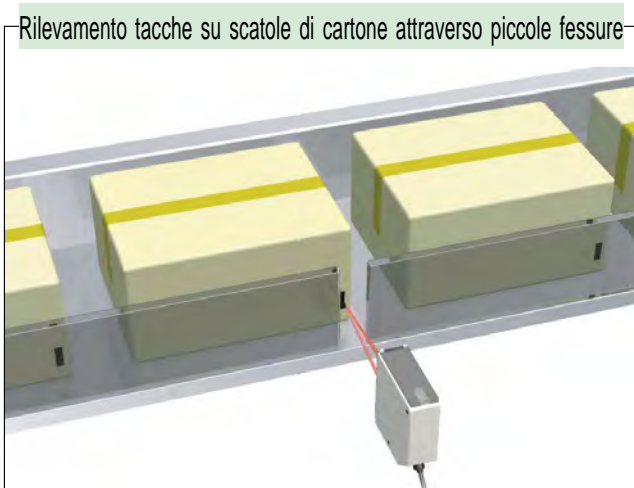
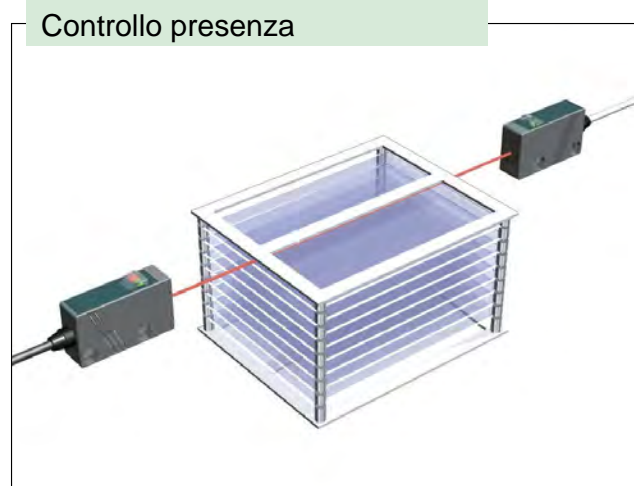
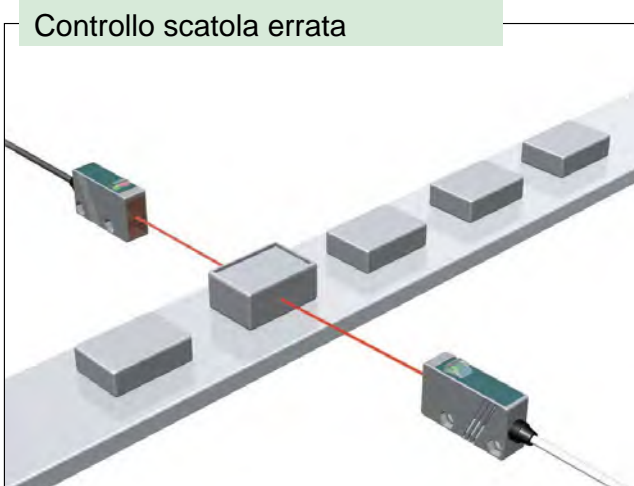
■ Connettori femmina cablati opzionali

Modello	Descrizione
C8IF4A 2M	Connettore M8, 4 poli, dritto, 2m
C8IF4A 5M	Connettore M8, 4 poli, dritto, 5m
C8IF4A 10M	Connettore M8, 4 poli, dritto, 10m
C8LF4A 5M	Connettore M8, 4 poli, angolo, 5m
C8LF4A 10M	Connettore M8, 4 poli, angolo, 10m

Tipo	Modello	Distanza di rilevamento (m) LD-M10R	Superficie di riflessione (mm)
Catarifrangente	K-15	0,3-7	36x55
	S-0503A	0,5-7	24x24
	K-72	1-5	29x8
	K-MT4	1-7	35x35
	K-71	3-5	32x19
	K-7	3-15	56x36

■ Esempi di applicazioni

Rilevamento altamente preciso grazie al fascio stretto



■ Caratteristiche

Modello	NPN	LD-T20R	LD-T20R-C1
	PNP	LD-T20RPN	LD-T20RPN-C1
Metodo / Distanza	A sbarramento / 20m		
Alimentazione	12 - 24V DC \pm 10% / Ripple 10% max.		
Consumo	NPN	Emettitore: 20 mA max. Ricevitore: 20 mA max.	
	PNP	Emettitore: 20 mA max. Ricevitore: 25 mA max.	
Uscita	NPN, open collector, 100 mA (30 VDC) max.		
	PNP, open collector, 100 mA (30 VDC) max.		
Uscita di stabilità	NPN, open collector, 50 mA (30 VDC) max.		
	PNP, open collector, 50 mA (30 VDC) max.		
Modo operativo	Light-ON/Dark-ON selezionabile		
Tempo di risposta	0.5ms max.		
Angolo operativo	30° (al ricevitore)		
Diametro spot	_____		
Minimo oggetto	_____		
Emettitore lunghezza onda	Semiconduttore laser a luce rossa (650 nm) Classe 2		Semiconduttore laser a luce rossa (650 nm) Classe 1
	Emettitore: alimentazione (LED verde)		
Indicatore	Ricevitore: Operatività (LED rosso) Stabilità (LED verde)		
Potenziometro	SENS: regolazione sensibilità (al Ricevitore)		
Selettore	Light-ON/Dark-ON Selettore compreso		
Protez. cortocircuito	Compreso (solo per uscita di controllo)		
Materiale	Custodia	Poliacrilato	
	Lenti	Acrilico	
Collegamento	Uscita cavo (dimensioni esterne: dia. 4.2)		
	Emettitore: 0.3 sq. 2 fili, 2 m (grigio)		Ricevitore: 0.2 sq. 4 fili, 2 m (nero)
	Con connettore M8, versione J		
Peso	Uscita cavo: Circa 80 g (Emettitore/Ricevitore) / -J: Circa 25 g (Emettitore/Ricevitore)		
Note	Staffa, manuale operativo, etichetta sicurezza, etichetta istruzioni		

■ Caratteristiche ambientali

	LD-T20R
Luce	5.000 lx max.
Temperatura	-10 ÷ +55 °C (senza brina)
Umidità	35÷85%RH (senza condensa)
Grado di protezione	IP67
Vibrazioni	10-55Hz / 1.5mm ampl. / 2h ognuna in 3 direzioni
Shock	500 m/s ² / 3 volte ognuna in 3 direzioni
Resistenza dielettrica	1.000 VAC per 1 min.
Isolamento	500 VDC, 20 MΩ o maggiore

■ Confronto

Modello	Distanza di rilevamento	Oggetto rilevabile
LD-T20R-P2	15m	> Ø 2mm, opaco
LD-T20R-P1	7m	> Ø 1mm, opaco
LD-T20R-P05	3m	> Ø 0,5mm, opaco
LD-T20R-P03	0,7m	> Ø 0,3mm, opaco
LD-T20R-C1-P2	10m	> Ø 2mm, opaco
LD-T20R-C1-P2	5m	> Ø 1mm, opaco

■ Caratteristiche

Modello	NPN	LD-M10R	LD-M50RN	LD-S20R
	PNP	LD-M10R-PN	LD-M50RN-PN LD-M50RN-PN-YX100	LD-S20R-PN
Metodo rilevamento		a riflessione polarizzata	a riflessione polarizzata, catarifrangente K7 compreso nella confezione	a riflessione diretta
Spot variabile		-	-	80-300mm *3
Distanza di rilevamento		Dipende dal catarifrangente usato		30-300mm (carta bianca 10x10mm) *3
Alimentazione		12-24V DC +/-10% / Ondulazione 10% max.		
Autoconsumo max. (NPN)		35mA *1		
Autoconsumo max. (PNP)		40mA *1		
Diametro spot emesso circa		15x7mm (ovale) a 15m	50x25mm (ovale) a 50m	1mm (range 80 - 300mm)
Anti interferenza		Compresa	-	Compresa
Uscita PNP		Open collector, 100mA (30VDC max.)		
Uscita NPN				
Modo operativo		Light-ON/Dark-ON selezionabile con interruttore		
Stop emissione luce		Sì		
Tempo di risposta		0.5ms max.		
Emettitore		Semiconduttore laser a luce rossa 650nm - classe 2		
LED indicatore		Operatività = led rosso, Stabilità = Led verde		
Potenziometro		SENS.: regolazione sensibilità		
Protezione c.c.		Compresa		
Collegamento		Uscita a cavo dia. esterno 4mm, 4 fili, 2 metri, nero Versione YX100: cavo lungo 100mm e connettore M8, 4 poli		
Peso		Circa 80g		
Materiale	Custodia	ABS resistente al calore		
	Lenti	Acrilico		Emettitore: vetro Ricevitore: acrilico
Accessori		Manuale, staffa di montaggio, cacciavite, etichetta di avviso, etichetta istruzioni *2		

* 1 Il diodo laser ha un circuito interno che aumenta la corrente di alimentazione per mantenere la stessa intensità di luce emessa. Per questo motivo lasciare un margine sufficiente di potenza dell'alimentazione.

* 2 La serie LD-M10 R non è provvista di catarifrangente, che è opzionale.

* 3 Distanza della superficie ricevente dalla lente del sensore.

La distanza di rilevamento e l'oggetto rilevabile dei modelli a catarifrangente dipendono dal catarifrangente usato. La distanza di rilevamento è il campo che può essere impostato con il catarifrangente. Il sensore è in grado di rilevare un oggetto anche a distanze molto piccole.

■ Caratteristiche ambientali

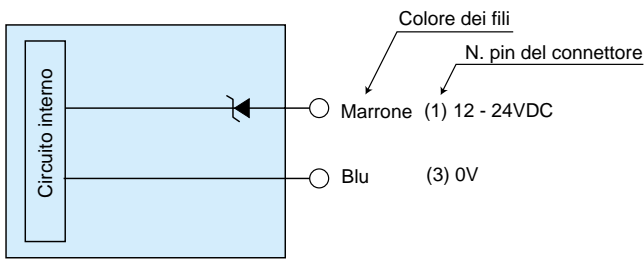
	LD-M-...	LD-S-...
Luce	5.000 lx max.	
Temperatura	-10 ÷ +55 °C (senza brina)	
Umidità	35÷85%RH (senza condensa)	
Grado di protezione	IP67	IP66
Vibrazioni	10-55Hz / 1.5mm ampl. / 2h ognuna in 3 direzioni	
Shock	500 m/s ² / 3 volte ognuna in 3 direzioni	300 m/s ² / 3 volte ognuna in 3 direzioni
Resistenza dielettrica	1.000 VAC per 1 min.	
Isolamento	500 VDC, 20 MΩ o maggiore	



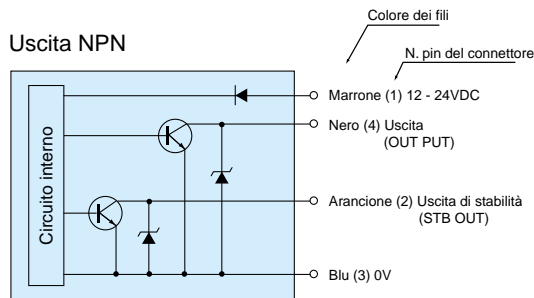
LD-M50RN-PN-YX100

■ Schemi di collegamento

Trasmettitore versione a sbarramento

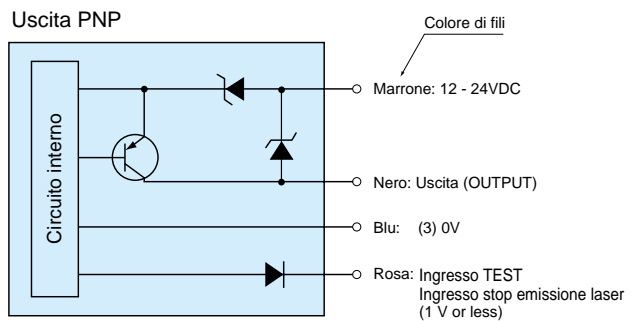
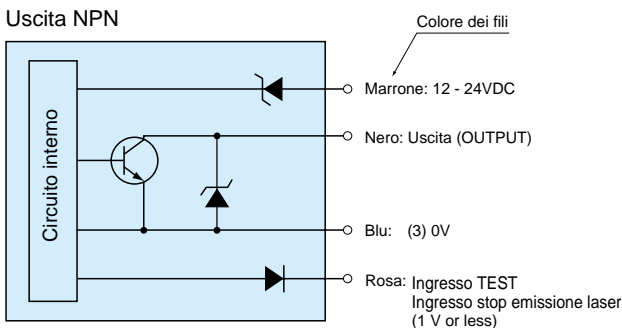


Ricevitore versione a sbarramento

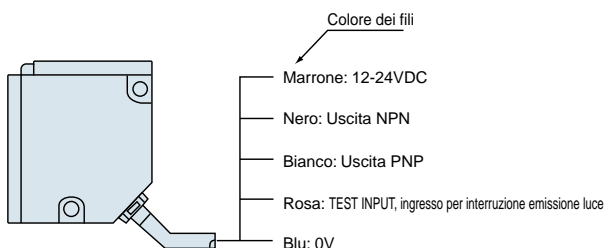
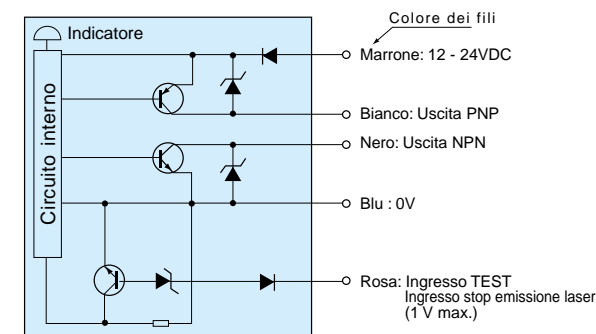


L'uscita di stabilità non ha la protezione al cortocircuito.

Versioni a luce polarizzata e a fuoco variabile



Versione a trainolazione



E' compreso il circuito di ritardo di inizio emissione laser.

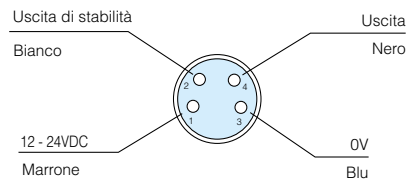
La luce laser si accende dopo circa 0.5 secondi dopo l'accensione o reset da corto circuito causato da funzione di stop emissione.

Il transistor di uscita si interrompe in caso di cortocircuito o sovratensione.

Controllare il carico e riaccendere.

■ Versione a connettore M8 (-J)

Assegnazione PIN (Ricevitore)

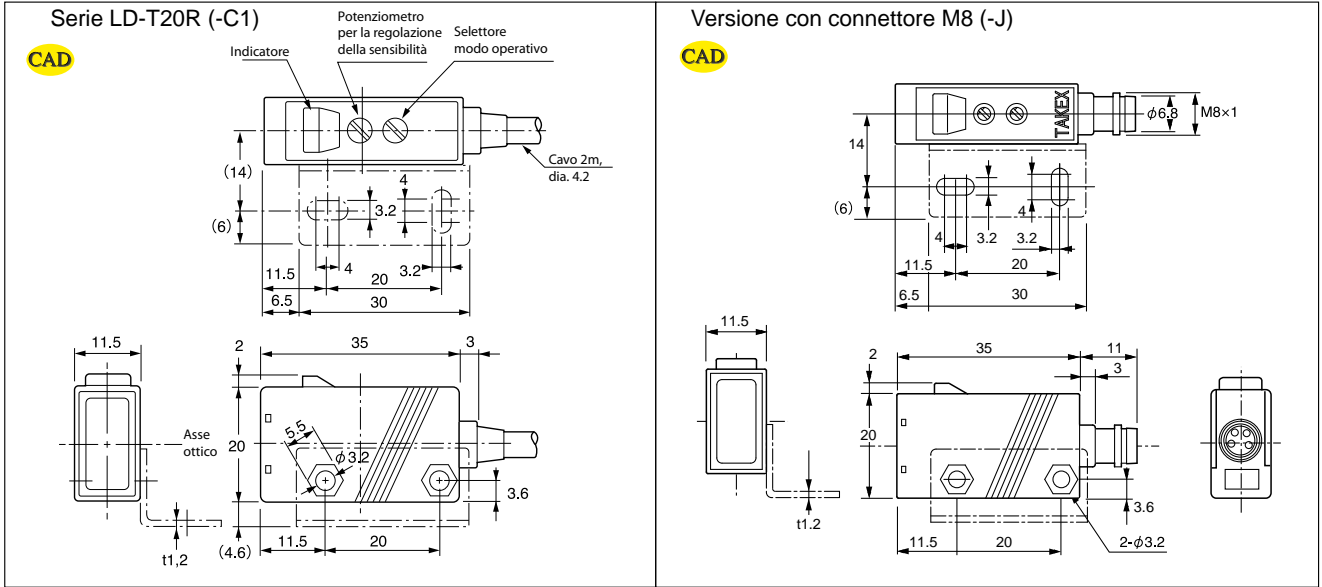


Il colore indica il colore dei fili del cavo opzionale + connettore M8.

(Emettitore)

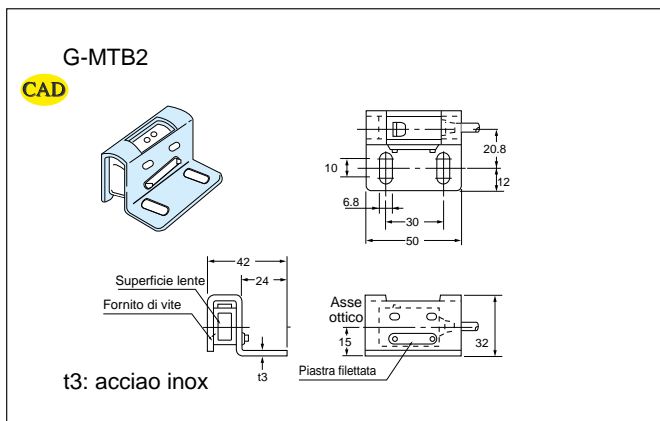
Utilizzate solo filo 1 (marrone) e 3 (blu).

■ Dimensioni (in mm)

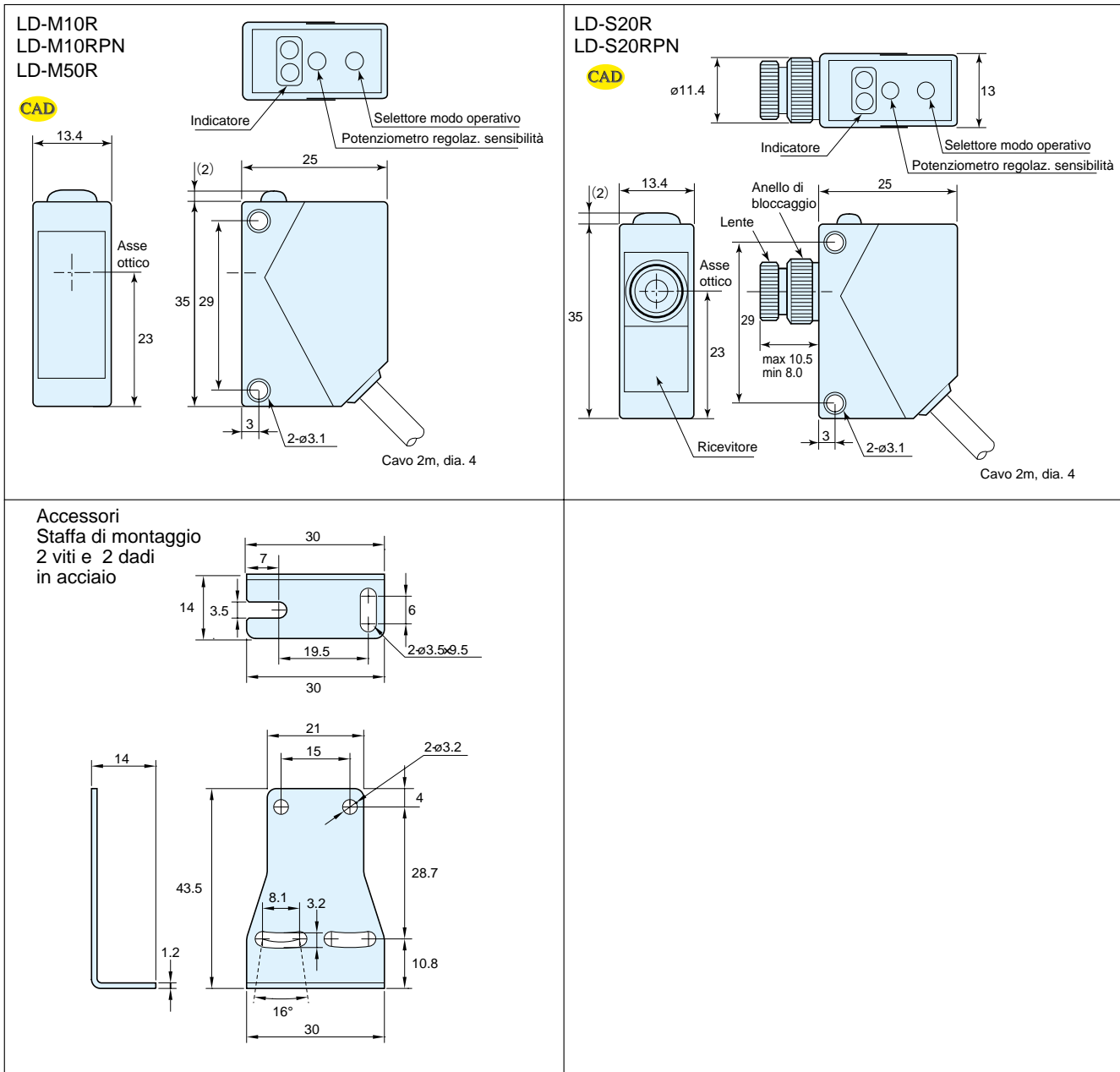


Il disegno mostra il ricevitore. L'emettitore ha un pannello differente.

■ Dimensioni accessori (in mm)



■ Dimensioni (in mm)




■ Catarifrangenti

Modello	K-7	K-15	K-MT4	K-71	K-72	S-0503A
Effettiva superficie riflettente	56x3mm	36x55mm	35x35mm	30x18mm	29x8mm	24x24mm
Dimensioni (in mm)						
Distanza di rilevamento (LD-M10R)	3 - 15m	0,3 - 7m	1 - 7m	3 - 5m	1 - 5m	0,5 - 7m

Ed. 06/24 - Tutti i dati sono soggetti a variazione senza preavviso



- Laser di Classe 1 coassiale
- Fascio ultrasottile per il rilevamento di piccoli oggetti
- Rilevamento possibile attraverso spazi ristretti e fori
- Facile allineamento grazie al sistema di rilevamento con luce polarizzata e catadiottro
- Dotato di funzione anti-interferenza
- Dotato di ingresso di arresto emissione laser

 Non utilizzare il sensore come dispositivo di sicurezza.
Non utilizzare il sensore in ambiente con pericolo di esplosione.

■ Modelli

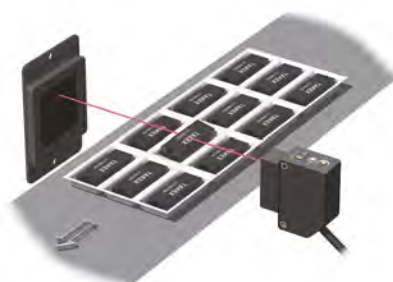
Metodo di rilevamento	Distanza di rilevamento	Modello	Modo operativo	Uscita
 Luce polarizzata con catarifrangente	 0-5m Con catarifrangente K7*	LD-MX5R	Light-On/ Dark-On commutabile	Open collector NPN
		LD-MX5RPN		Open collector PNP
	 0.3-3m Con catarifrangente K7*	LD-MX5R-C1		Open collector NPN
		LD-MX5RPN-C1		Open collector PNP

* La distanza di rilevamento dipende dal tipo di catarifrangente usato.

■ Accessori opzionali

Tipo	Modello	Distanza di rilevamento (m)		Superficie di riflessione (mm)
		LD-MX5R	LD-MX5R-C1	
Catarifrangente	S-0503A	0-2.5	0-1.5	24x24
	K-72	0-3.5	0-1.5	29x8
	K-71	0-4	0.3-1.2	32x19
	K-7	0-5	0.3-3	56x36

■ Esempi di applicazioni



Controllo della posizione corretta dei componenti in un vassoio



■ Caratteristiche

Uscita	NPN	LD-MX5R	LD-MX5R-C1
	PNP	LD-MX5RPN	LD-MX5RPN-C1
Metodo di rilevamento	Laser coassiale a luce polarizzata con catarifrangente		
Distanza di rilevamento	Dipende dal catarifrangente (vedi tabella) max. 5 m		
Alimentazione	12-24VDC ±10%, ondulazione residua 10%		
Autoconsumo	NPN	32mA	30mA (*1)
	PNP	37mA	35mA (*1)
Uscita	NPN	NPN, Open collector, 100mA (30VDC) max, tensione residua 1V max	
	PNP	PNP, Open collector, 100mA (30VDC) max, tensione residua 2V max	
Modalità di funzionamento	Light-ON/Dark-ON, selezionabile con interruttore		
Prevenzione interferenze	Incorporata per 2 sensori		
Emissione laser	Ingresso per spegnimento emettitore (Reed, senza contatto) liberi da potenziale		
Tempo di risposta	≤0.5ms		
Diametro spot	Ø 5mm a 5m di distanza		Ø 3mm a 3m di distanza
Lunghezza onda	LED rosso-650nm - classe 2		LED rosso-650nm - classe 1
Indicatori	Operatività LED arancione - Stabilità LED verde		
Potenziometro	Incorporato		
Interruttore	Selettore Light-ON/Dark-ON		
Circuito di protezione	Protezione al corto circuito incorporata		
Materiale	Lente: vetro - Custodia: resina ABS		
Collegamento	Cavo 2m nero, Ø 4mm, 0,2 mm ² x 4		
Peso	80g		
Accessori	Manuale di istruzioni, staffa di montaggio, cacciavite di regolazione etichetta di avvertimento (* 2), etichetta descrittiva		

1*) La potenza dell'alimentatore deve avere un margine sufficiente per permettere al sensore di mantenere la stessa intensità di luce anche al variare delle condizioni esterne.

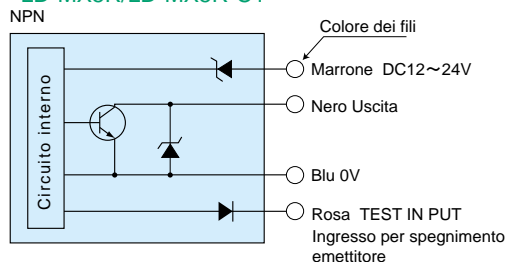
2*) Ad eccezione dei modelli LD-MX5RPN-C1 e LD MX5R-C1.

■ Caratteristiche ambientali

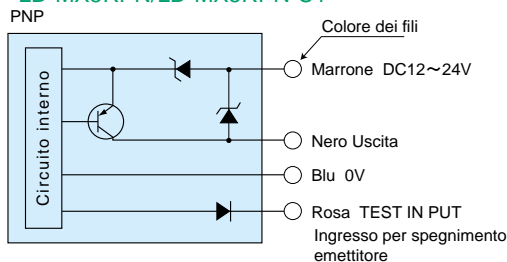
Luce	5.000 lx max.
Temperatura	-10 ÷ +55 °C (senza brina)
Umidità	35÷85%RH (senza condensa)
Grado di protezione	IP66
Vibrazioni	10-55Hz / 1.5mm ampl. / 2h ognuna in 3 direzioni
Shock	500 m/s ² / 3 volte ognuna in 3 direzioni
Resistenza dielettrica	1.000 VAC per 1 min.
Isolamento	500 VDC, 20 MΩ o maggiore

■ Schemi di collegamento

• LD-MX5R/LD-MX5R-C1

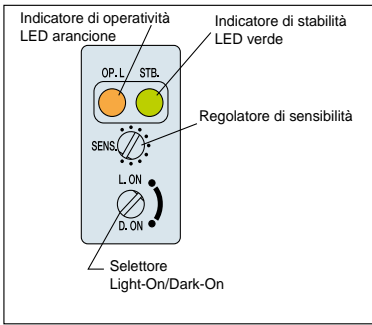


• LD-MX5RPN/LD-MX5RPN-C1



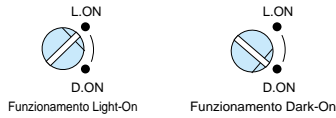
- Questo prodotto adotta un circuito "slow starter" per il raggio laser. Il raggio si attiva circa un secondo dopo che è stata attivata l'alimentazione.
- Il transistor di uscita si spegne in caso di corto circuito o sovratensione. Controllare il carico e riaccendere.

■ Pannello



- Indicatore di operatività (OP.L) quando il transistor di uscita è su On, si accende il LED arancione.
- Indicatore di stabilità (STB.) si accende il LED verde quando la quantità di luce ricevuta è $\geq 120\%$ o $\leq 80\%$ del livello operativo.
- Regolazione sensibilità (SENS.): senso orario aumenta la sensibilità, senso antiorario diminuisce la sensibilità
- Selettore funzioni Light-On/Dark-On

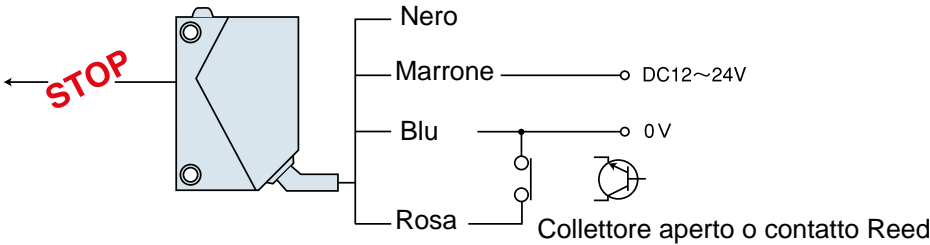
■ Selettore



In posizione Light-On il funzionamento è: segnale assente con oggetto presente

In posizione Dark-On il funzionamento è: segnale presente con oggetto presente

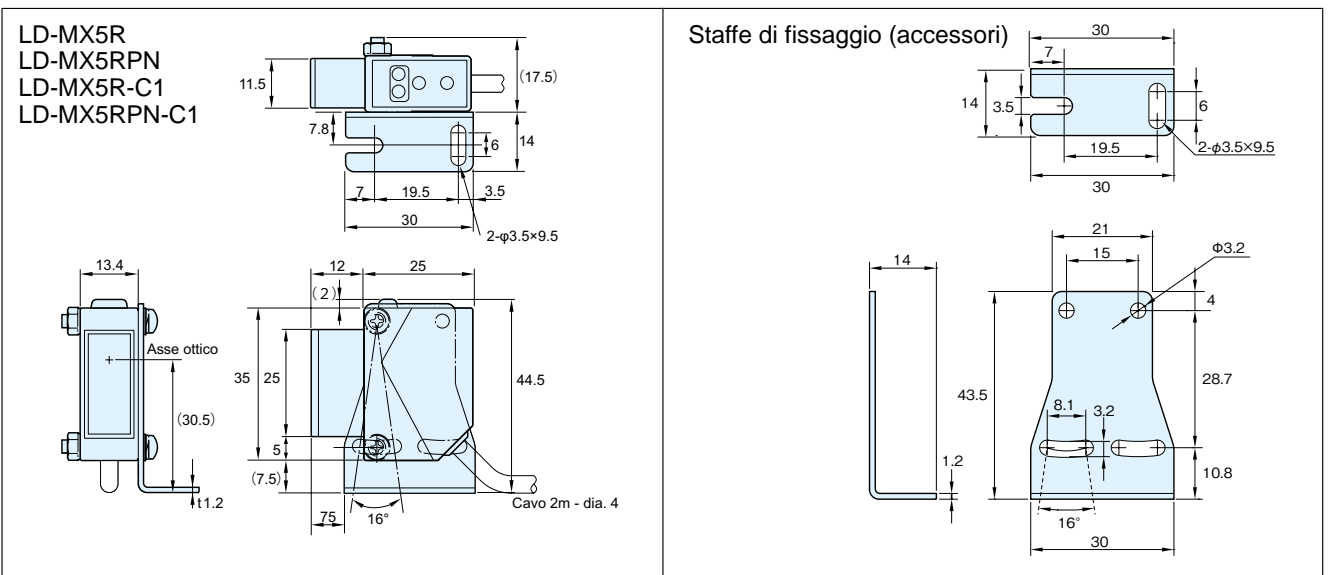
■ Funzione di arresto emissione



L'emissione laser si arresta se il l'ingresso di test (filo rosa) viene connesso al filo blu (0V).

Per riattivare la funzione collegare il filo di ingresso test (rosa) con il polo positivo (marrone)

■ Dimensioni (in mm)



■ Catarifrangenti

Modello	K-7	K-71	K-72	S-0503A
Effettiva superficie riflettente	56x3mm	30x18mm	29x8mm	24x24mm
Dimensioni (in mm)				

Ed. 06/24 - Tutti i dati sono soggetti a variazione senza preavviso



- Calcola la distanza di un oggetto con il sistema a differenziale di fase misurando il tempo tra l'emissione e la ricezione del raggio
- Nessuna influenza data dal colore, lucidità, riflettanza o forma dell'oggetto da rilevare
- Multifascio formato da 3 o 5 assi ottici per ottenere un'ampia area di rilevamento assicurando la lettura anche di superfici curve
- Distanza di lavoro massima pari a 3 metri

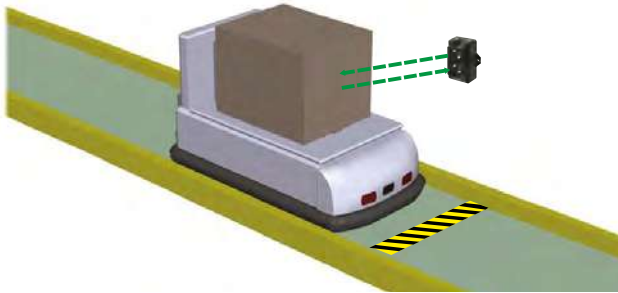
■ Caratteristiche

Modelli	DX-S35F	DX-S35F-Y5	DX-S33C	DX-S33C-Y5
Metodo di rilevamento	Riflessione			
Distanza di rilevamento	0,1-3m			
Oggetto standard	Carta bianca 300x900mm			
Numero assi ottici	5, programmabili		3, non programmabili	
Alimentazione	DC12-24V ±10%, ondulazione residua < 10%			
Autoconsumo	1,7W o meno		1.5W o meno	
Uscita	PhotoMOS (protezione al cortocircuito) - 50mA (30VDC) - Tensione residua 2V o meno			
Modo operativo	Light-ON			
Anti-interferenza	Sì, (Master/Slave fino a 4 unità)			
Tempo di risposta	ON: 0,1s - OFF: 0,3s o meno			
Emettitore (lunghezza d'onda)	LED infrarosso (850nm)			
Indicatore (LED 3 colori)	LED arancione: operatività Come Master: ON arancione acceso; OFF blu acceso Come Slave: ON arancione acceso; OFF verde acceso			
Potenziometro (VR)	Regolazione distanza 1-3m			
Interruttore rotativo (SW)	Impostazione area di rilevamento		-	
Protezioni	Al corto-circuito e all'inversione di polarità			
Materiale	Custodia	ABS resistente al calore		
	Frontale	Policarbonato		
Connessione	Cavo Ø esterno 4,8mm - 0,2mm ² x 6 fili - nero			
	2m	5m	2m	5m
Peso	circa 170g			
Accessori	Manuale operativo			
Ambiente	Luce	20.000 lx max.		
	Temperatura	-25 ÷ +55 °C (senza brina)		
		-40 ÷ +70 °C (stoccaggio, senza brina)		
	Umidità	35÷85%RH (senza condensa)		
	Grado di protezione	IP40		
	Vibrazioni	10-55Hz / 1.5mm ampl. / 2h ognuna in 3 direzioni		
	Shock	500 m/s ² / 3 volte ognuna in 3 direzioni		
	Resistenza dielettrica	1.000 VAC per 1 min.		
Isolamento	500 VDC, 20 MΩ o maggiore			

DX-S35F/33C

Esempi di applicazioni

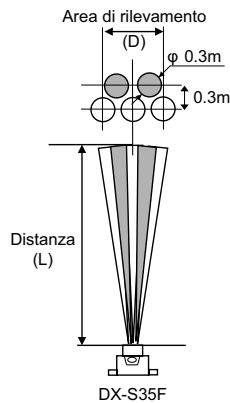
Col sistema a differenziale di fase si può rilevare la distanza in un'area vasta, non influenzata dal colore, dallo sfondo o dalla brillantezza dell'oggetto da rilevare



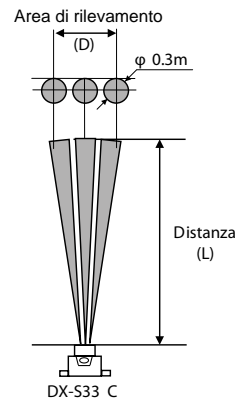
Usando il sistema multi-fascio (tre o cinque assi ottici) rileva in modo sicuro la presenza di un'auto. Sul rilevamento non influiscono il colore o l'inclinazione dei cristalli.



Area di rilevamento

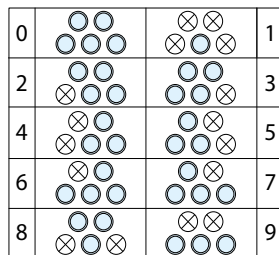


Distanza (L)	Area di rilevamento (D)
1m	0,25m
1,5m	0,4m
2m	0,55m
2,5m	0,7m
3m	0,8m

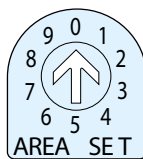


Impostazione area di rilevamento (DX-S35F)

⊗...Zone non rilevate



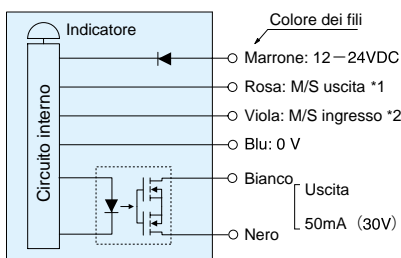
Selettore area di rilevamento



Area di rilevamento ad una distanza di 3m. La forma dell'area di rilevamento dipende dalla forma, colore o lucentezza dell'oggetto da rilevare.

Utilizzando il selettore AREA SET possono essere impostati 10 tipi di aree di rilevamento per 5 fasci ottici. Quando uno dei raggi rileva un oggetto, il sensore si accende.

Schema di collegamento



1* aprire l'uscita Master/Slave (rosa) quando si utilizza il sensore singolarmente. Quando il sensore è l'ultimo Slave in un collegamento M/S cortocircuitare l'uscita a 0V.

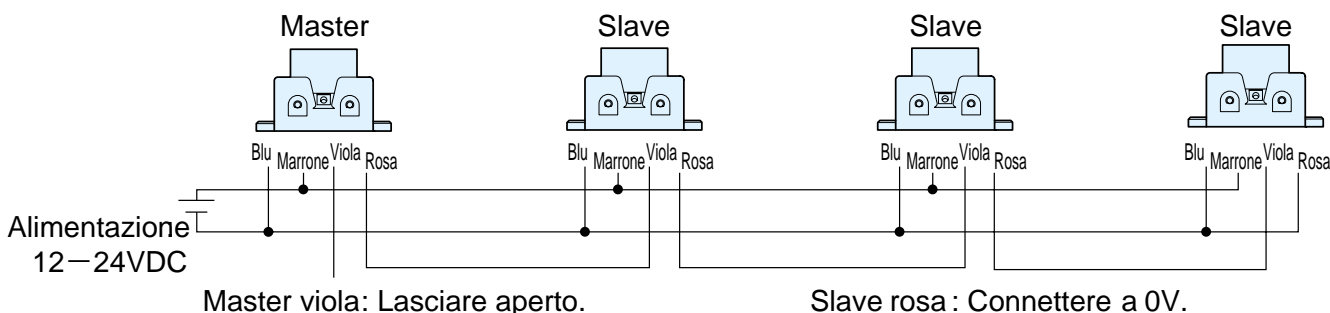
2* durante l'uso singolo o come primo sensore Master nel collegamento M/S, l'ingresso M/S (viola) deve essere aperto.

Dettagli

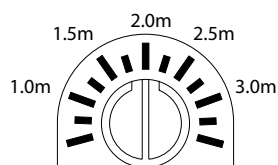


Mutua interferenza

- Per prevenire la mutua interferenza in caso di utilizzo di due o più sensori vicini, collegare come mostrato sotto. Possono essere connessi fino a 4 sensori compresa l'unità Master. Non occorre impostare il sensore. Possono essere utilizzati DX-S35F e DX-S33C insieme contemporaneamente.
- Collegamento tra Master e Slave in caso di utilizzo di più unità.
- In caso di nessun rilevamento il LED blu del Master si spegne mentre il LED verde dello Slave si accende.



Regolazione distanza

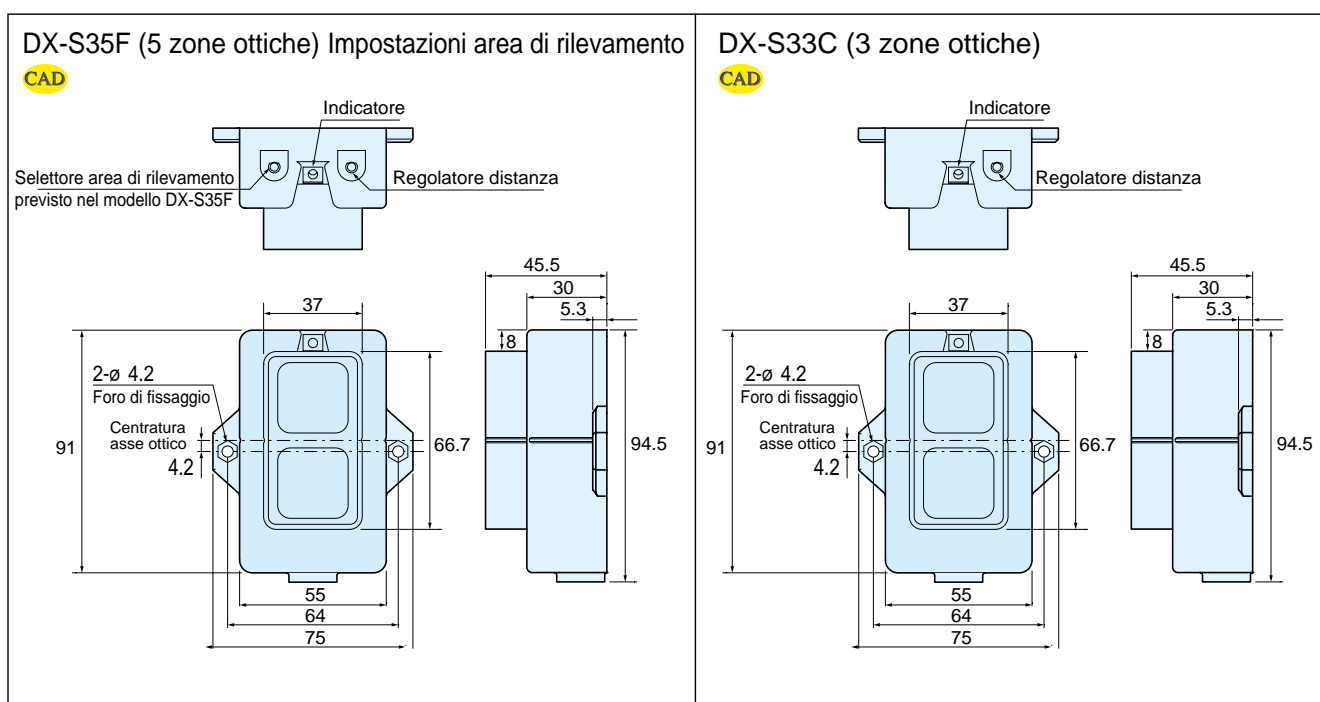


Nota: se nell'area di rilevamento esiste un oggetto sullo sfondo, assicurarsi di regolare la distanza ad un punto di almeno 0.75m di fronte a quello sfondo. Inoltre, la scala della distanza è solo indicativa e non ne assicura la precisione.

Note per l'uso

- Installare il sensore in modo che non riceva una forte luce come la luce solare, luci fluorescenti, incandescenti, ecc.
- Questo prodotto non è impermeabile, non installarlo a contatto diretto con la pioggia o la neve, ma montarlo all'interno di una custodia adatta.
- Se c'è uno sfondo dietro all'area di rilevamento, regolare la distanza ad un punto di almeno 0.75m di fronte a quello sfondo.
- Nel rilevamento di automobili, installare il sensore di fronte.
- Controllare l'applicazione prima dell'uso.

Dimensioni





- Elevata distanza di rilevamento
- Rilevamento affidabile di oggetti riflettenti
- Emittitore a LED rosso per facile allineamento
- Versione a sbarramento provvista di segnale esterno per interrompere l'emissione della luce dal proiettore, per test input o auto-diagnosi
- Filtri polarizzatori (a richiesta) che permettono a due unità accostate di lavorare senza interferenze, versione a sbarramento NE-T10RD-DC.

■ Caratteristiche

Modello	NE-T10RD-DC *	NE-T30D-DC *	NE-M5RD-DC	NE-R10-DC
Metodo rilevamento	A sbarramento		Luce polarizz. con cat.	A riflessione
Distanza di rilevamento	10m max.	30m max.	0.03~5m max. *1	1m max. *2
Target	Ø 20mm (Min.) Opaco		Oggetti riflettenti (Note)/oggetti opachi/oggetti traslucidi	Oggetti opachi/ Oggetti traslucidi (Note 1)
Alimentazione	12-24V DC ±10% / Ripple 10%			
Autoconsumo	Emittitore: 5 mA max. Ricevitore: 15 mA max.	Emittitore: 20 mA max. Ricevitore: 15 mA max.	22mA max.	26mA max.
Uscita	NPN/PNP open collector, 2 uscite 100 mA, (30 VDC) max. *3			
Modo operativo	Dark-ON *4			Light-ON *5
Funz. stop emissione luce	Compreso (no-voltage input)			_____
Tempo di risposta	1ms max.		0.5ms max.	
Isteresi	_____			10% max.
Angolo operativo	3° (al ricevitore)	5° (al ricevitore)	30° (catarifrangente)	_____

*Indicare modello: Emittitore modello: NE-TL10R-DC Ricevitore modello: NE-TR10RD-DC

Emittitore modello: NE-TL30D-DC Ricevitore modello: NE-TR30D-DC

*1 Con catarifrangente modello K-7 (Accessori) *2 con target standard (200 x 200 mm carta bianca)

*3 NPN, PNP *4 Versione Light-ON disponibile

*5 Versione Dark-ON disponibile

Emittitore	LED rosso (700nm)	Infrarosso LED (880 nm)	LED rosso (700nm)	Infrarosso LED (880 nm)
Indicatore	Emittitore: alimentazione (LED rosso) *6 Ricevitore: operatività (LED rosso) Stabilità (LED verde)		Operatività (LED rosso) Stabilità (LED verde)	
Volume	_____		Regolazione sensibilità	
Materiale	Lenti: Acrilico - Custodia: ABS resistente alla temperatura			
Collegamento *7	Uscita cavo Emittitore: 0.3 sq., 3 fili, 2 m lunghezza Ricevitore: 0.3 sq., 4fili, 2 m lunghezza		Uscita cavo Emittitore: 0.3 sq. 4 fili, 2 m lunghezza	
Peso	Circa 130 g (Emittitore/Ricevitore)		Circa 130 g	
Accessori *8	_____		Catarifrangente K-7	_____
Note	Light-ON Modello NE-T10R-DC	Light-ON Modello NE-T30-DC	Light-ON Modello NE-M5R-DC	Dark-ON Modello NE-R10D-DC

*6 Non compreso nell'emittitore modello NE-TL 10R-DC

*7 Connettori disponibili separatamente (Versione -J: cavo lung. 0.3 m)

*8 Le staffe di montaggio non sono comprese. Vedere dimensioni.

■ Caratteristiche ambientali

Luce	10.000 lx max.
Temperatura	-25 ÷ +55 °C (senza brina)
Umidità	35÷85%RH (senza condensa)
Grado di protezione	IP66
Vibrazioni	10-55Hz / 1.5mm ampl. / 2h ognuna in 3 direzioni
Shock	500 m/s ² / 3 volte ognuna in 3 direzioni
Resistenza dielettrica	500 VAC per 1 min.
Isolamento	500 VDC, 20 MΩ o maggiore

■ Modello: NE-M5RD-DC

La distanza di rilevamento dipende dal catarifrangente usato.

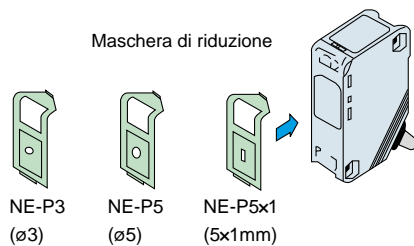
Catarifrangente	Distanza di rilevamento
K-7 (accessorio)	0.03-5m
K-71	0.03-2m
K-2	0.1-3m
S-510G	0.1-3m

■ Accessori a richiesta

Tipo	Modello	Per sensore	Descrizione
Maschera di riduzione	NE-P3	NE-T10...	Diametro for \varnothing 3
	NE-P5	NE-T30...	Diametro foro \varnothing 5
	NE-P5x1		Diametro foro 5 x 1mm
Catarifrangente	K-71	NE-M5R...	Distanza di rilevamento: 0.03-2m
	K-2		Distanza di rilevamento: 0.3-3m
	S-510G		Distanza di rilevamento: 0.1-3m
Filtro anti-interferenza	NE-PFA	NE-T10R...	Filtro polarizzatore verticale
	NE-PFB		Filtro polarizzatore orizzontale
Staffa di montaggio	NE-B1 (NE-B1C)	Tutti i modelli	Montaggio verticale in acciaio inox (in SPCC)
	NE-B2 (NE-B2C)		Montaggio posteriore in acciaio inox (in SPCC)

■ Maschera riduzione (a richiesta)

Le maschere di riduzione descritte sotto sono disponibili per i modelli a sbarramento. Utilizzando la maschera di riduzione si possono rilevare oggetti molto piccoli e si riduce l'area di attivazione.



Distanza di rilevamento con maschera di riduzione applicata a emettitore e ricevitore.

Sensore	Maschera riduzione		
	NE-P3	NE-P5	NE-P5x1
NE-T10R(D)-DC	1m	3m	0.7m
NE-T30(D)-DC	3m	7m	2m

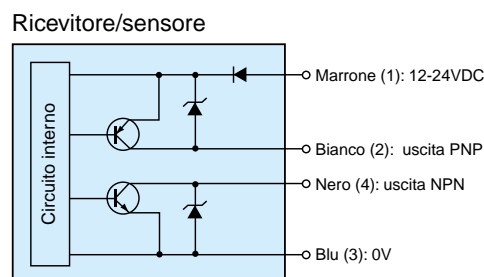
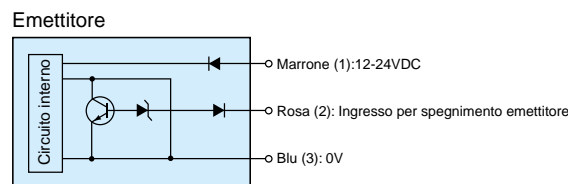
■ Note

Alcuni materiali non permettono un rilevamento stabile.

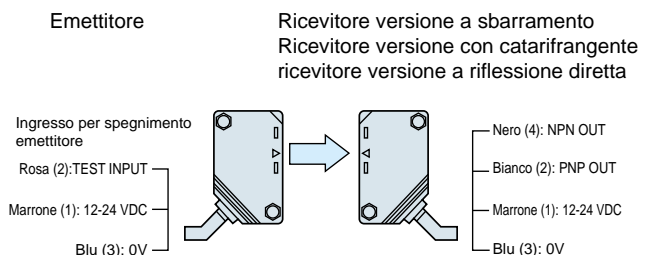
Oggetti riflettenti avvolti in pellicola trasparente, oggetti laccati, alluminio laminato, etc., possono disturbare la luce polarizzata del sensore, causando un rilevamento instabile.

Oggetti con alta riflessione offrono una distanza di rilevamento minore.

■ Schemi di collegamento

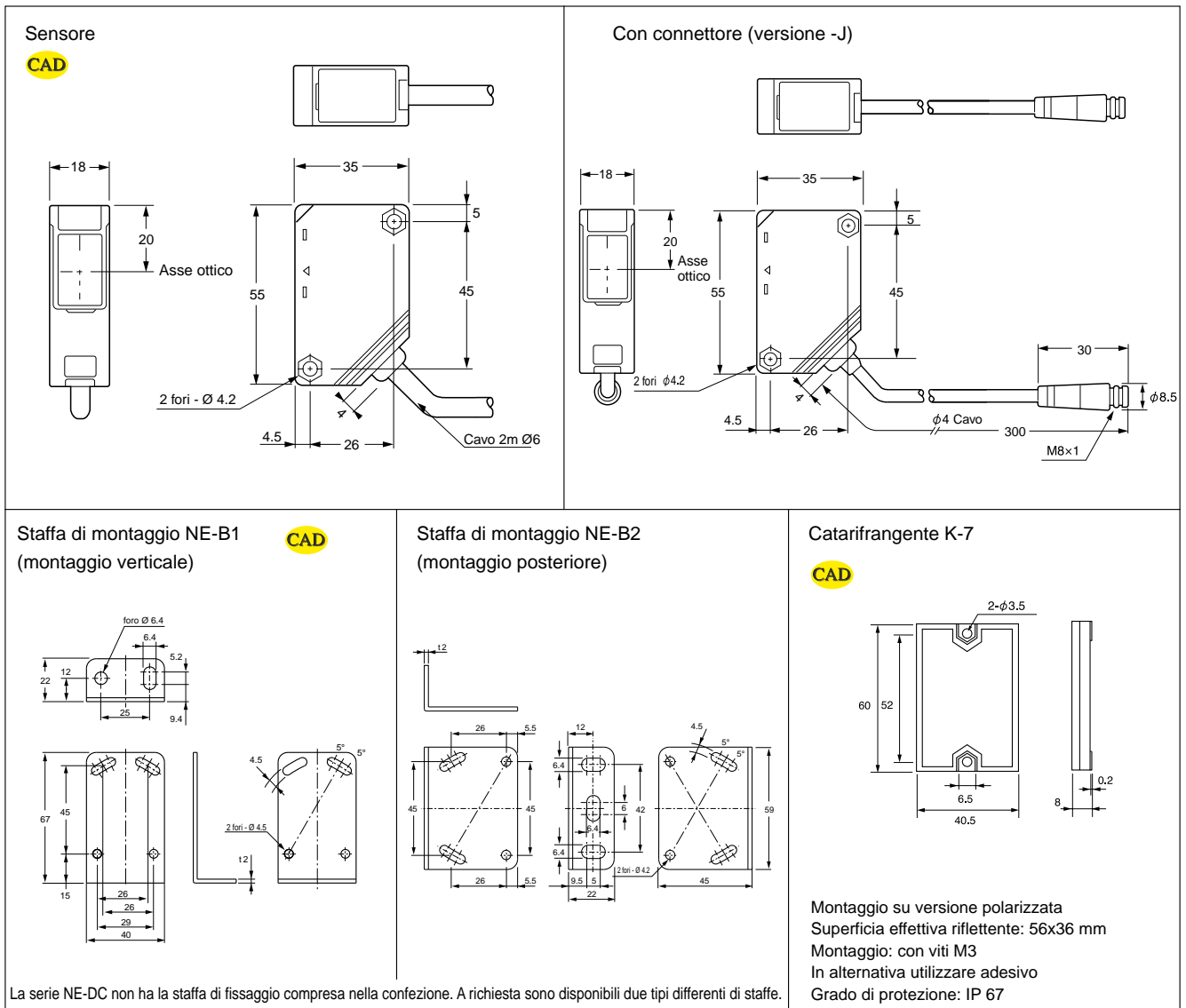


■ Collegamento



- L'uscita del transistor si spegne in caso di cortocircuito o di sovratensione. Controllare il carico e riaccendere.
- I numeri cerchiati mostrano i pin di collegamento della versione -J.

■ Dimensioni (in mm)



■ Montaggio dei filtri anti-interferenza (opzionali)

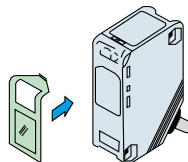
Modelli

NE-PFA (versione verticale)

NE-PFB (versione orizzontale)

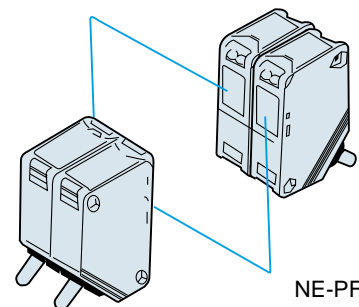
L'utilizzo dei filtri permette il montaggio adiacente dei sensori a sbarramento.

Per il montaggio adiacente di due sensori, usare la versione verticale per una coppia e la versione orizzontale per l'altra.



Inserire nelle fessure apposite sopra e sotto le lenti del trasmettitore e del ricevitore.

NE-PFA



NE-PFB

Montaggio per il modello NE-T10R (D).
La distanza di rilevamento con i filtri arriva fino a 5 m.

■ Connettori femmina cablati opzionali

Modello	Descrizione
C8IF4A 2M	Connettore M8, 4 poli, dritto, 2m
C8IF4A 5M	Connettore M8, 4 poli, dritto, 5m
C8IF4A 10M	Connettore M8, 4 poli, dritto, 10m
C8LF4A 5M	Connettore M8, 4 poli, angolo, 5m
C8LF4A 10M	Connettore M8, 4 poli, angolo, 10m



- Circuito di auto-diagnosi
- Potenza elevata per rilevamento affidabile anche in ambienti difficili
- Rilevamento fino a 30m
- Custodia pressofusa e zincata compatibile DIN
- Ricevitore provvisto di "circuito di stabilità" per il monitoraggio dell'adeguato livello di luce ricevuta e del funzionamento di indicatori e uscita.
- Provvisto di presa Jack per auricolare per il perfetto allineamento tra proiettore e ricevitore e di selettore Light-ON/Dark-ON.
- Emittitore provvisto di "ingresso controllo segnale" e "uscita monitor" per un controllo completo di trasmettitore e ricevitore.

■ Caratteristiche

Modello		NT30F - NT30FW (raffreddamento ad acqua)	
Prestazioni	Metodo rilevamento	A sbarramento	
	Distanza di rilevamento	30m	
	Target	ø22mm (Min.) Opaco	
	Alimentazione	12 - 24V DC ±10% / Ripple 10% max.	
	Autoconsumo	Emittitore: 50 mA max. Ricevitore: 35 mA max.	
	Uscita	In corrente: NPN, max. 100 mA, 30 VDC In tensione: impedenza minima 4.7 kΩ	
	Modo operativo	Light-ON/Dark-ON selezionabile (con selettore)	
	Auto-diagnosi	Emittitore: Ingresso segnale di controllo (Terminale No. 4) Ingresso monitor (Terminale No. 3): attivo quando normale (Per corrente/tensione: NPN, 100 mA (30 VDC) max. impedenza 4.7 kΩ)	
		Ricevitore: Uscita di stabilità (Terminale No. 4): attivato in condizione non-normale (NPN open collector, 100 mA, 30 VDC max.) Monitor luce ricevuta, Presa Jack per auricolare	
	Tempo di risposta	5ms max. (0.5ms modello NT30FA)	
Caratteristiche	Emittitore	LED infrarosso	
	Indicatore	(Emittitore) P.L potenza (LED rosso)	(Ricevitore) OP.L operatività (LED rosso)
		NORM.OP: Indicatore uscita monitor (LED verde)	UP: stabilità (LED verde)
	Selettore (SW)	Light-ON/Dark-ON	
	Protez. cortocircuito	Compreso	
	Materiale custodia	Zinco pressofuso	
	Collegamento	Blocchi terminali (vite: M3.5; distanza tra i morsetti: 8.1 mm)	
Peso	NT30F circa 700 g (Emittitore/Ricevitore) - NT30FW circa 1,3 kg (Emittitore/Ricevitore)		

■ Caratteristiche ambientali

Luce	20.00 lx max.
Temperatura	NT30F: -25 ÷ +55 °C (senza brina) NT30FW: -25 ÷ +110 °C (senza brina)
Umidità	35÷85%RH (senza condensa)
Grado di protezione	IP66
Vibrazioni	10-55Hz / 1.5mm ampl. / 2h ognuna in 3 direzioni

■ Note

A richiesta disponibili anche modelli per distanze maggiori:
50 m - Modello NT50
100 m - Modello NT100

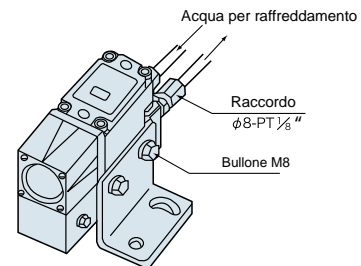
NT30F

Accessori

Tipo	Modello	Ø, dist. (m)	Descrizione
Maschera di riduzione	30P1	Ø1, 0,4	Riduce il diametro del fascio luminoso per rilevamento di piccoli oggetti.
	30P3	Ø3, 2,5	
	30P5	Ø5, 5,5	Anche la distanza di rilevamento diminuisce
	30P7	Ø7, 9,5	
30P10	Ø10, 16		
Auricolare	EC30		Semplifica il corretto allineamento dell'asse della luce controllando il suono
Tubo	H301		Tubo protezione luce esterna
	F301		Tubo antipolvere ad effetto marmitta, senza iniezione d'aria per risparmio energetico
	A301		Con iniezione aria



HD301 - Tubo per protezione luce esterna



Modello raffreddato ad acqua NT30FW (set)

Modelli	NTL30FW	Emittitore	Protezione del sensore dalla temperatura ambiente
	NTR30FW	Ricevitore	

Dimensioni (in mm)

CAD

Per il collegamento usare un cavo dia. 9-11 mm.
Svitare le viti per rimuovere il coperchio.
Per il montaggio usare una base solida non soggetta a vibrazioni.
Usare 2 bulloni M6 per assicurare il corpo del sensore.

Staffe di fissaggio (accessori)

Spessore piastra: 2 mm

CAD (NT30F + Tubo H301)

Bullone esagonale M4 x 10 (SUS)
2 dadi di bloccaggio + rondelle piane (SUS)

CAD (NT30F + Tubo antipolvere F301)

Bullone esagonale M4 x 10 (SUS)
2 dadi di bloccaggio + rondelle piane (SUS)

CAD (NT30F + Tubo antipolvere A301 con iniezione d'aria)

Bullone esagonale M4 x 10 (SUS)
2 dadi di bloccaggio + rondelle piane (SUS)

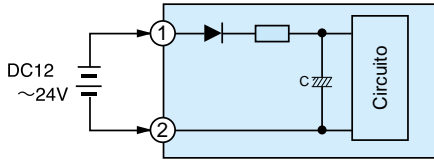
Ed. 06/24 - Tutti i dati sono soggetti a variazioni senza preavviso

■ Schemi di collegamento

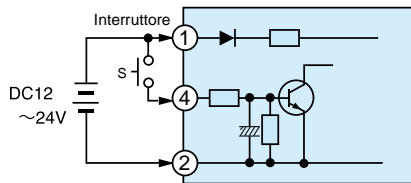
Emettitore (NTL30F)

Collegamento alimentazione

L'indicatore si illumina quando c'è alimentazione, indicando la normale operatività



Per controllo segnale in ingresso (HOLD)

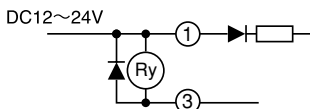


Collegare un interruttore, etc. tra terminale (1) e (4) (normalmente aperto) e premere l'interruttore. L'emissione di luce si interrompe dopo circa 25 ms e il livello dell'uscita in tensione sale H.

Ricevitore (NTR30F)

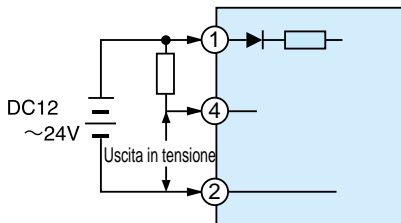
Collegamento uscita

Per uscita a relè



(relè a 30 VDC, 100 mA max.)

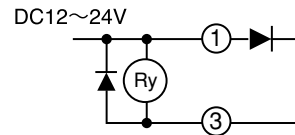
Per uscita di stabilità in tensione



Collegando una resistenza tra terminale (4) e (1) per uscita in tensione tra terminale (4) e (2). Se stabile è OFF (livello H) se normale è ON (livello H)

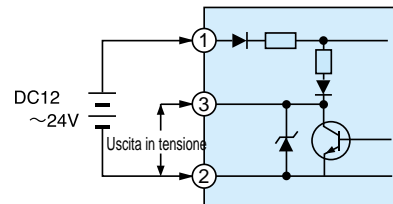
Uso dell'uscita uscita monitor

Per uscita a relè (controllo)



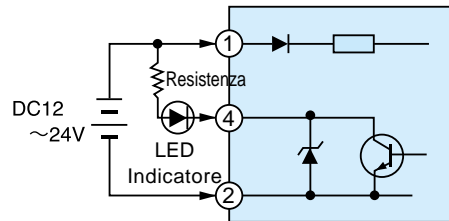
Relè attivato in condizione normale (relè a 30 VDC, 100 mA max.)

Per uscita in tensione



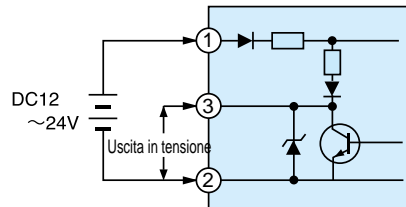
Stato emissione luce = Indicatore (NORM.OP) illuminato
Uscita: ON (level)

Per l'uso dell'uscita di stabilità



Condizione di instabilità: ON (L level) Indicatore illuminato
Nota) Collegare una resistenza 2 - 4 KΩ in serie al led.

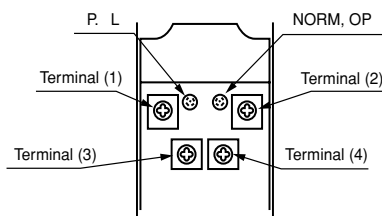
Per uscita in tensione



Uscita Light-ON/Dark ON selezionabile con selettore

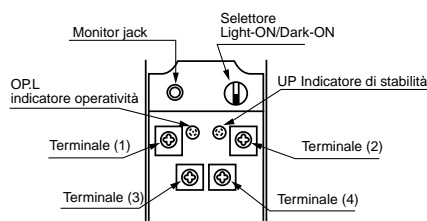
■ Blocchi terminali e collegamento

Emettitore



Terminale (1) Alimentazione 12 - 24VDC
Terminale (2) 0V
Terminale (3) uscita monitor in tensione/corrente
Terminale (4) ingresso segnale controllo
Indicatore PL: potenza (LED rosso)
Indicatore NORM.OP: uscita monitor (LED verde)

Ricevitore



Terminale (1) Alimentazione 12~24VDC
Terminale (2) 0V
Terminale (3) Uscita in tensione/corrente
Terminale (4) Allarme (uscita in corrente) Open collector NPN
Indicatore OPL: operatività (LED rosso)
Indicatore UP: stabilità (LED verde)
Selettore: Light-ON/Dark-On
Monitor Jack: per auricolare, allineamento assi
Note: Usare l'auricolare specifico (CLR3-CY separato)



- Sensore amplificato con corpo e cavo protetto da custodia in fluoroplastica (PFA) per un'alta resistenza a olio ed agenti chimici.
- Resistenza all'immersione
- Easy-to-use: sensore amplificato di facile utilizzo
- Lunga distanza di rilevamento (a sbarramento: 3 m; a riflessione: 30 cm)
- Veloce tempo di risposta 0.35 ms
- A richiesta regolazione esterna della sensibilità
- Modello a LED rosso, usato per la sua resistenza all'attenuazione sott'acqua per il rilevamento di oggetti immersi.

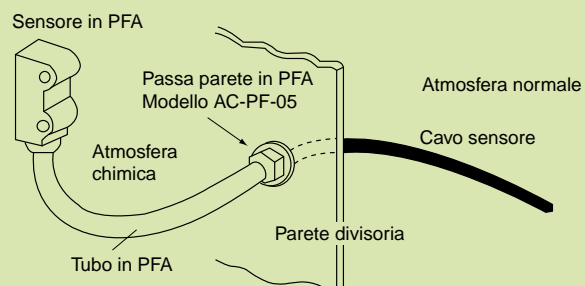
■ Caratteristiche

Modello	PF-T3DS	PS-T3S	PF-R03DS	PF-R03S
Metodo rilevamento	Sbarramento		Riflessione	
Distanza di rilevamento	3m		300mm (carta bianca 100x100mm)	
Minimo oggetto rilevabile	Ø 20mm, opaco		Opaco, traslucido, trasparente	
Alimentazione	12-24VDC +/-10% / Ripple 10% max.			
Autoconsumo	Trasmettitore: 12mA max. Ricevitore: 15mA max.		20mA max.	
Modo operativo	Dark-ON	Light-ON	Dark-ON	Light-ON
Uscita	NPN, Open collector, 100mA (30VDC)max.			
Tempo di risposta	0,35ms max.			
Isteresi	-		10% max	
Angolo operativo	10% al ricevitore		-	
Emettitore	LED infrarosso (880nm)			
Indicatore	Trasmettitore: alimentazione (LED rosso) Ricevitore: operatività (LED rosso) Stabilità: (LED verde)		Operatività (LED rosso) Stabilità: (LED verde)-	
Protezione circuito	Sì, al cortocircuito			
Materiale	Custodia in PFA (fluoroplastica)			
Collegamento	Cavo Ø esterno 5mm, 3m (2m protetti con guaina in PFA)			
	Trasmettitore: 0,15mm ² , 2 fili Ricevitore: 0,15mm ² , 4 fili		0,15mm ² , 4 fili	
Peso	~ 100 g (trasmettitore/ricevitore)		~ 100 g	
Accessori	Manuale operativo			

La distanza di rilevamento dei modelli a riflessione diffusa dipende dalla riflessione creata dall'oggetto da rilevare. Controllare il rilevamento in anticipo.

■ Consigli d'uso (esempio)

Il sensore ed una parte del cavo sono protetti da PFA (fluoroplastica). Oltre il tubo in PFA il cavo è di cloruro di vinile (a 2 m dal sensore) e non c'è sigillatura tra il tubo in PFA e il cavo. Quando il sensore viene usato in presenza di agenti chimici utilizzare la giuntura in PFA venduta a parte da montare sulla parete divisoria.



■ Caratteristiche ambientali

Luce	5.000 lx max.
Temperatura	-25 ÷ +55 °C (senza brina)
Umidità	35÷85%RH (senza condensa)
Grado di protezione	IP67g (corpo e cavo fino a 2m)
Vibrazioni	10-55Hz / 1.5mm ampl. / 2h ognuna in 3 direzioni
Shock	500 m/s ² / 3 volte ognuna in 3 direzioni
Resistenza dielettrica	1.000 VAC per 1 min.
Isolamento	500 VDC, 20 MΩ o maggiore

*Classe "g" resistenza all'olio oltre al grado di protezione IEC Standard IP 67.

Resistenza chimica del PFA (fluoroplastica)

○: permesso - ×: non permesso

Sostanza	PFA	Sostanza	PFA
Acetone	○	Ferrosilicio	○
Acido acetico diluito	○	Fluoro	×
Acido citrico	○	Freon 11	○
Acido cloridrico diluito	○	Glicerina	○
Acido lattico	○	Glicole etilene	○
Acido nitrico diluito	○	Glicole propilene	○
Acido solforico diluito	○	Iodossido di bario	○
Acqua	○	Iodossido di sodio diluito	○
Acrilonitrile	○	Iso-ottano	○
Alcool	○	Isobutilmetilchetone	○
Alcool isobutilico	○	Kerosene	○
Alcool propilico	○	Materiale grezzo vetroso	○
Ammoniaca	○	Metanolo (alcool metilico)	○
Anilina	○	Nafta	○
Asfalto	○	Nitrato di bario	○
Benzene	○	Nitrobenzene	○
Benzina	○	Olio leggero	○
Bicromato di soda	○	Olio minerale	○
Carbonato di sodio	○	Olio naturale volatile	○
Cloro	○	Olio per turbine	○
Cloroformio	○	Olio pesante	○
Cloruro d'ammonio	○	Olio silicone	○
Cloruro di bario	○	Olio vegetale	○
Cloruro di calcio	○	Solfato d'ammonio	○
Cresolo	○	Tetracloruro di carbonio	○
Diluente	○	Toluene	○
Essenza di trementina	○	Tricloroetano	○
Etanolo (alcool etilico)	○	Tricloroetilene	○
Etere	○	Vernice a smalto	○
Fenolo	○	Violetto di metilene	○

■ Unità di regolazione in linea per sensore in PFA (opzionale)

Le unità di regolazione in linea hanno un selettore di modo operativo, la regolazione sensibilità e un indicatore di operatività.

• Caratteristiche

Modello: PF-V2 (uscita NPN)
PF-V2PN (uscita PNP)

Alimentazione: 12~24V DC ±10% / ondulazione 10% max.

Uscita: Open collector
100 mA (30 VDC) max. / Tensione residua: 1 V max.

Tempo di risposta: 0.3ms max.

Protez. cortoc.: Compreso

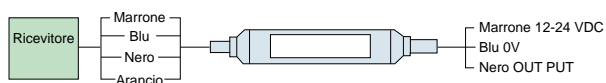
Collegamento: Uscita cavo (2 m)
Sensore: ø 4 con 4 fili 0.2 mm²
Alimentazione/uscita: ø 4 con 3 fili 0.2 mm²

Materiale custodia: Policarbonato

Peso: Circa 150g

• Collegamento

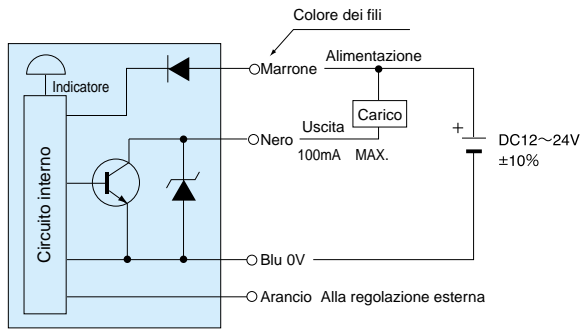
Collegare al ricevitore della versione a sbarramento o al sensore a riflessione.



• Nota

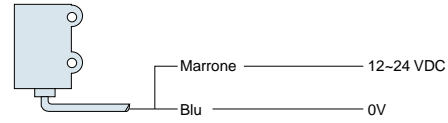
Il potenziometro e il cavo non sono ricoperti da PFA (fluoroplastica) e devono essere usati in ambiente normale.

■ Schemi di collegamento

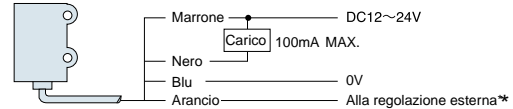


- L'uscita a transistor si spegne in caso di corto circuito o sovratensioni. Controllare il carico e riaccendere.

Emettitore versione a sbarramento

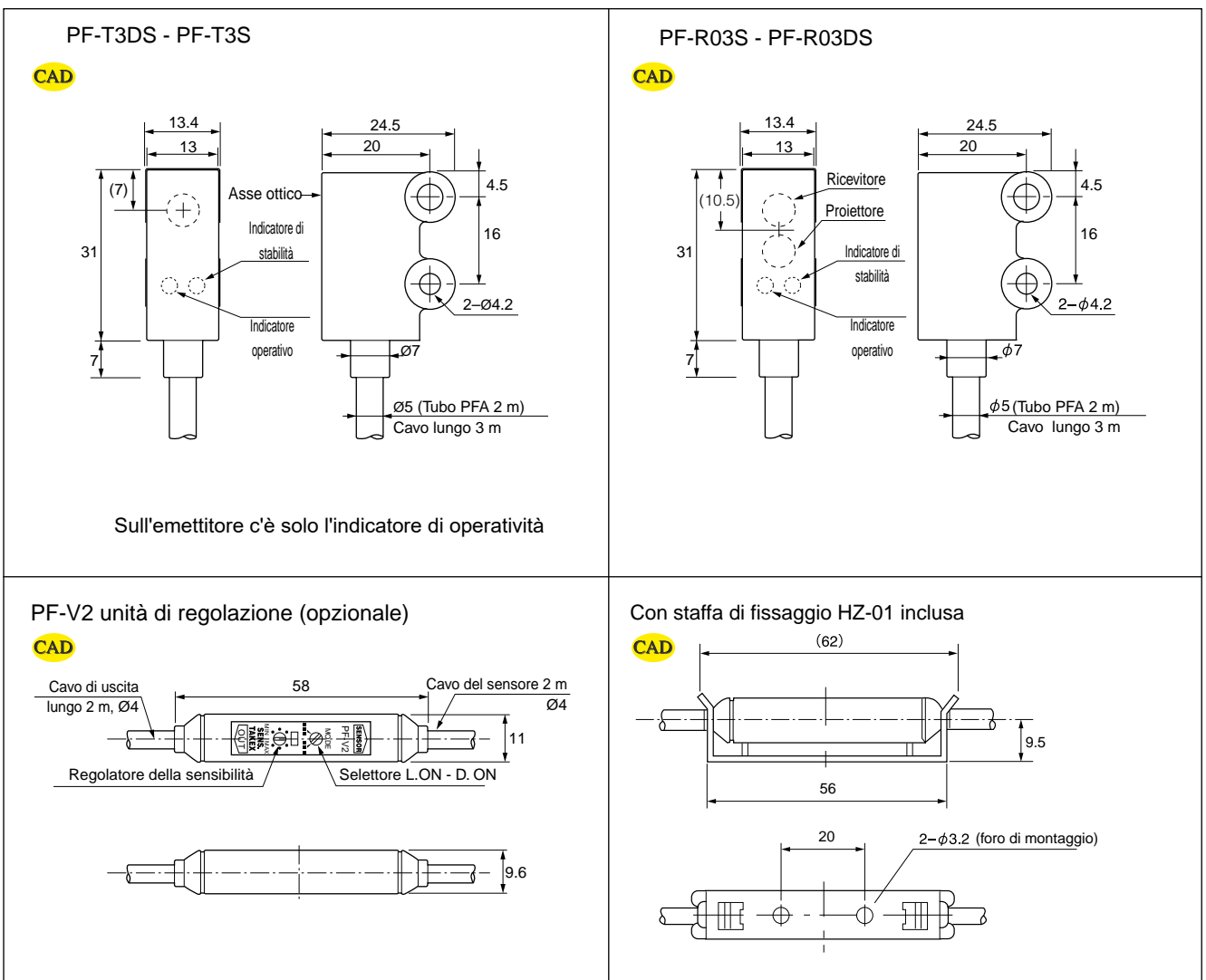


Ricevitore versione a sbarramento e a riflessione



- * Tagliare il filo se non si usa l'unità di regolazione (Modello PF-V2) per evitare contatti con altri fili

■ Dimensioni (in mm)



Ed. 06/24 - Tutti i dati sono soggetti a variazione senza preavviso

CE

UK
CA

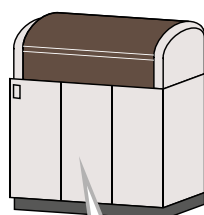


- Disponibile per tubi trasparenti da 1,6 a 2,6mm di diametro
- Sensore fotoelettrico senza contatto
- Facile regolazione: basta inserire il tubo e chiudere il sensore stringendo la vite.
- Compatto e per piccoli spazi: area di montaggio solo 23x21mm
- Adatto per liquidi trasparenti
- Disponibili modelli da 12-24 VDC e da 5 VDC

■ Esempi di applicazioni



Controllo operativo su pompe a tubi sottili



Analizzatore
compatto, ecc.



Per controllare il livello
di un liquido di un erogatore

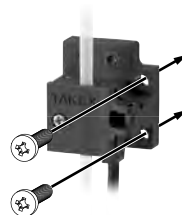
■ Installazione



Porre il tubo
nella apposita
scanalatura.



Bloccare il tubo
con il coperchio
e fissarlo con la vite.



Montare il sensore
con le viti
in modo sicuro.

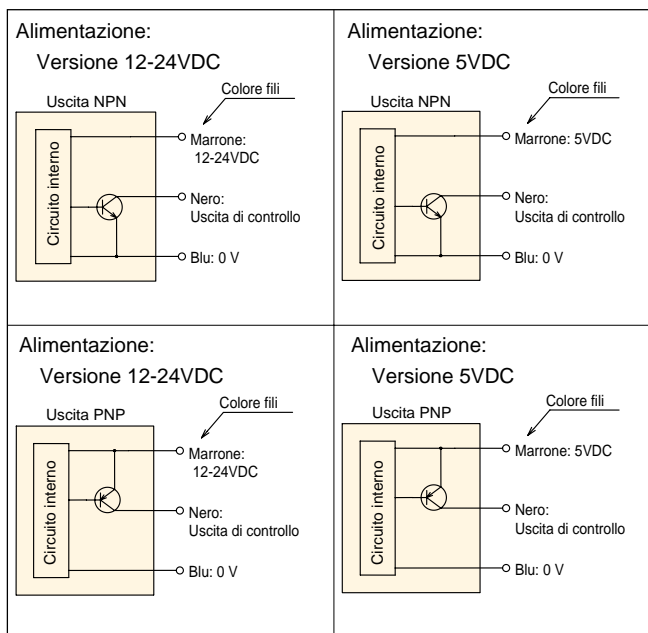
■ Caratteristiche

Modelli	LS-24L	LS-24D	LS-24LP	LS-24DP	LS-5L	LS-5D	LS-5LP	LS-5DP
Alimentazione	12-24VDC ±10%, ondulazione < 10%				5VDC ±10%, ondulazione < 5%			
Rilevamento oggetto	Liquidi trasparenti / Liquidi colorati: potrebbero non essere rilevati							
Tubo	Tubo trasparente con diametro esterno di 1,6-2,6mm (spessore < 0,5mm)							
Autoconsumo	17mA max.				24mA max.			
Uscita	NPN Open collector < 80mA (30VDC)		PNP Open collector < 80mA (30VDC)		NPN Open collector < 80mA (30VDC)		PNP Open collector < 80mA (30VDC)	
Modo operativo	Light-ON	Dark-ON	Light-ON	Dark-ON	Light-ON	Dark-ON	Light-ON	Dark-ON
Tempo di risposta	< 0,5ms							
Emettitore (lunghezza onda)	LED rosso (647nm)							
Indicatore	OPL: LED arancione, operatività STB: LED verde, stabilità							
Potenziometro	Regolazione sensibilità							
Materiale	Custodia: PBT Riempimento: poliestere							
Connessione	Cavo Ø esterno 2,8mm, 1m, 0,15mm ² x 3 fili							
Peso	circa 20g							
Accessori	Manuale istruzioni e cacciavite di regolazione							

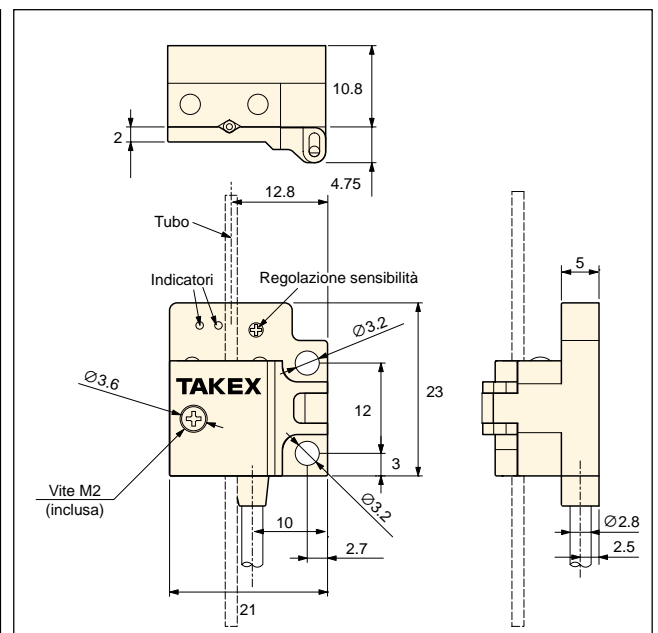
■ Caratteristiche ambientali

Luce	3.000 lx max.
Temperatura	-25 ÷ +55 °C (senza brina)
Umidità	35-85%RH (senza condensa)
Grado di protezione	IP50
Vibrazioni	10-55Hz / 1.5mm ampl. / 2h ognuna in 3 direzioni
Resistenza dielettrica	1.000 VAC per 1 min.
Isolamento	500 VDC, 20 MΩ o maggiore

■ Schemi di collegamento



■ Dimensioni



Ed. 06/24 - Tutti i dati sono soggetti a variazione senza preavviso



- Rilevamento fino a 10m
- Rilevamento affidabile di oggetti con superficie riflettente
- Uscita NPN/PNP
- Controllo del buon funzionamento con l'indicatore di stabilità

■ Caratteristiche

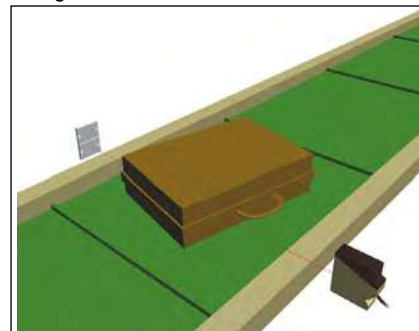
	Modello	NAL-M10RTC	
Prestazioni	Metodo rilevamento	Riflessione polarizzata con catarifrangente	
	Distanza di rilevamento	0.5~10m (con catarifrangente K-77)	
	Target	Oggetti riflettenti, oggetti opachi	
	Alimentazione	12-24V DC $\pm 10\%$ / Ripple 10% max.	
	Autoconsumo	30mA max.	
	Uscita	NPN/ PNP open collector (2 uscite) Rating; 100 mA (30 VDC) max. NPN: sink current PNP: source current	
	Modo operativo	Light-ON/Dark-ON selezionabile	
	Tempo di risposta	0.5ms max.	
	Angolo operativo	30° (a catarifrangente)	
Caratteristiche	Emittore	LED rosso (670 nm)	
	Indicatore	Operatività (LED arancione)	
		Stabilità (LED verde)	
	Selettore	Light-ON/Dark-ON	
	Protez. cortocircuito	Compreso	
	Materiale	Custodia	Policarbonato
		Lenti	Acrilico
		Copertura	Policarbonato
		Staffa	Acciaio inossidabile (SUS 304)
	Collegamento	Blocchi terminali (con viti M3.5)	
Peso	200 g max. (compresa staffa di montaggio)		

■ Esempi di applicazioni

Catarifrangente adatto per il rilevamento affidabile di oggetti laccati. Controllo delle condizioni di lavoro e della stabilità.



Lunga distanza di rilevamento, ideale per il rilevamento di oggetti larghi o in movimento su grandi nastri trasportatori. Versione a catarifrangente richiede un solo collegamento e contribuisce a ridurre i costi.



■ Caratteristiche ambientali

Luce	Luce solare: 10.000 lx max. Lampada ad incandescenza: 3.000 lx max.
Temperatura	-25 ÷ +55 °C (senza brina)
Umidità	35÷85%RH (senza condensa)
Grado di protezione	IP67
Vibrazioni	10-55Hz / 1.5mm ampl. / 2h ognuna in 3 direzioni
Shock	500 m/s ² / 3 volte ognuna in 3 direzioni
Resistenza dielettrica	1.000 VAC per 1 min.
Isolamento	500 VDC, 20 MΩ o maggiore

■ Nota

La distanza di rilevamento e l'oggetto rilevabile dei modelli a catarifrangente dipendono dal catarifrangente usato con il sensore.

La distanza di rilevamento è il campo che può essere impostato con il catarifrangente.

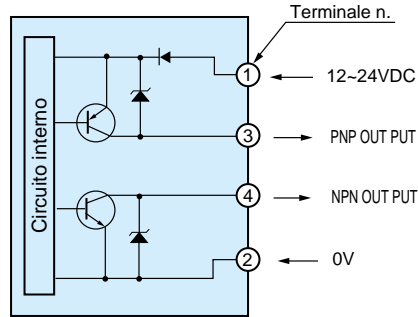
Il sensore è in grado di rilevare un oggetto anche a distanze molto piccole.

NAL-M10RTC

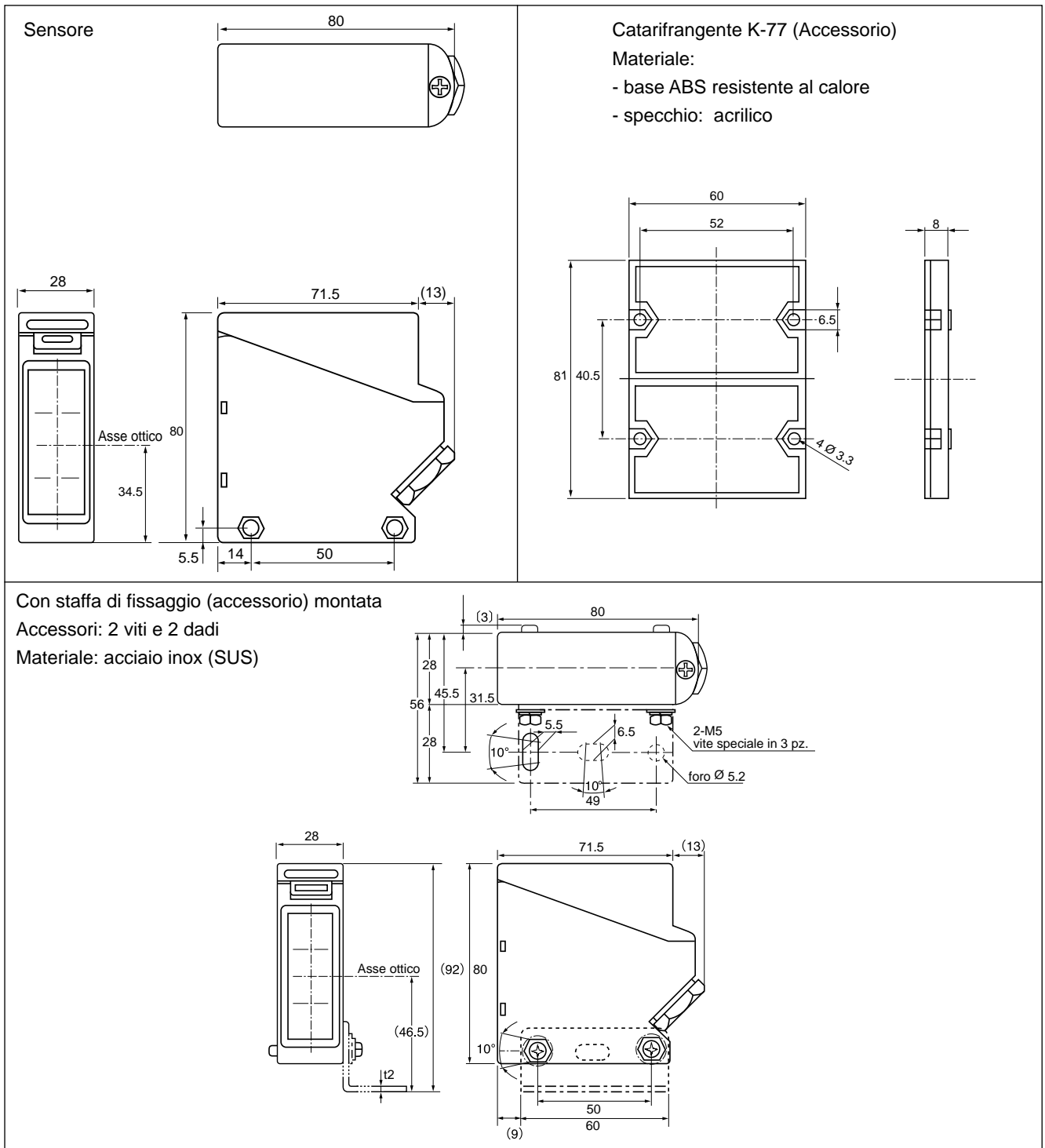
■ Schema di collegamento

.Uscita Open collector

Il transistor di uscita si spegne in caso di cortocircuito o sovratensione.
Controllare il carico e riaccendere.



■ Dimensioni (in mm)



Ed. 06/24 - Tutti i dati sono soggetti a variazione senza preavviso

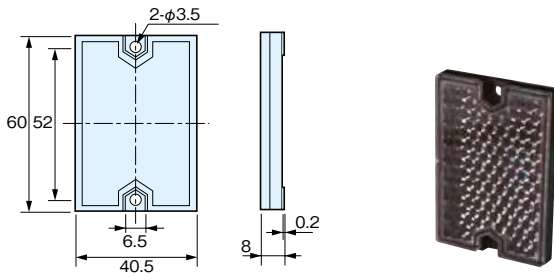
Catarifrangenti serie K

■ Dimensioni (in mm)

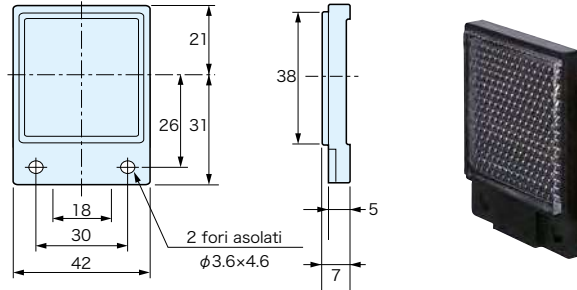
K-7

Catarifrangente per versione polarizzata
Superficie riflettente effettiva: 56 x 36 mm
Materiale: specchio in acrilico / base in ABS resistente al calore
Grado di protezione: IP 67
Montaggio: viti M3 (in alternativa usare adesivo)

CAD



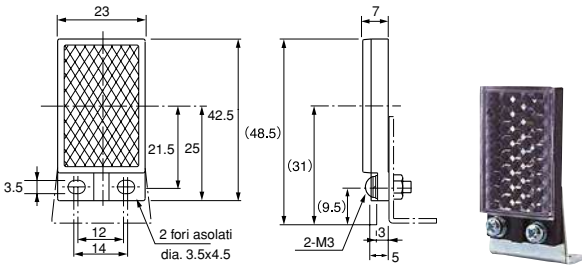
K-MT4



K-71

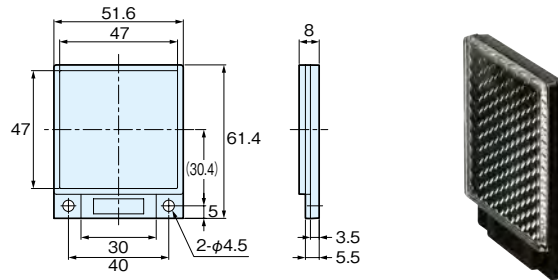
Catarifrangente per versione polarizzata
Superficie riflettente effettiva: 32 x 19 mm
Montaggio: staffa di montaggio compresa e viti M3 (in alternativa usare adesivo)

CAD



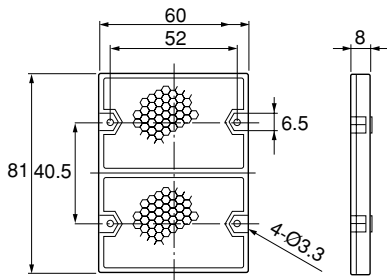
K-8

Catarifrangente per versione polarizzata
Superficie riflettente effettiva: 47 x 47 mm
Materiale: specchio metacrilato, base ABS resistente al calore
Grado di protezione: IP67
Montaggio: viti M4



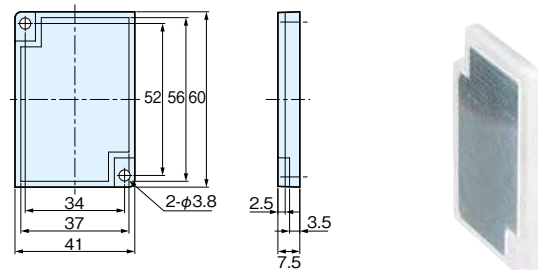
K-77

Catarifrangente per versione polarizzata
Superficie riflettente effettiva: 68 x 56 mm
Montaggio: viti M3



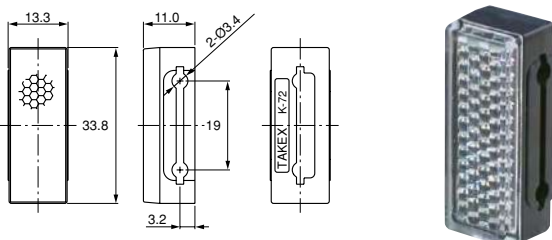
K-15

Catarifrangente per versione polarizzata
Superficie riflettente effettiva: 55 x 36 mm
Materiale: specchio metacrilato, ABS resistente al calore
Grado di protezione: IP67
Montaggio: viti M3



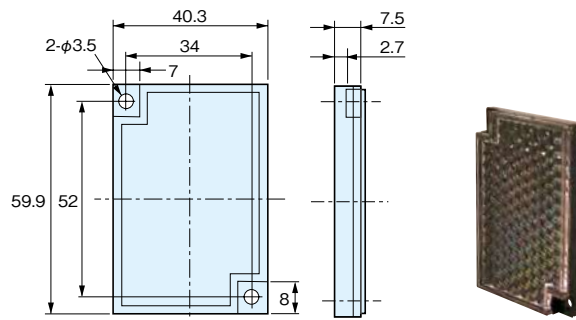
K-72

Catarifrangente per versione polarizzata
Superficie riflettente effettiva: 29 x 8 mm
Materiale: Specchio in acrilico / Base in ABS resistente al calore
Grado di protezione: IP 67
Montaggio: staffa di montaggio compresa e viti M3



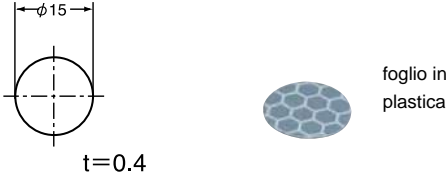
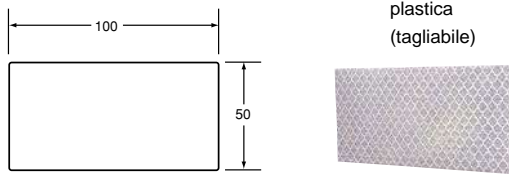
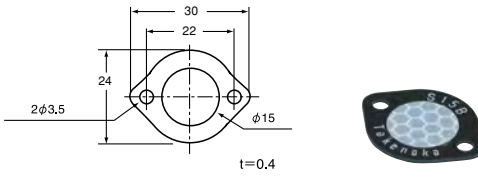
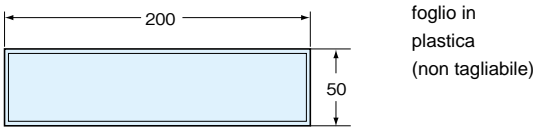
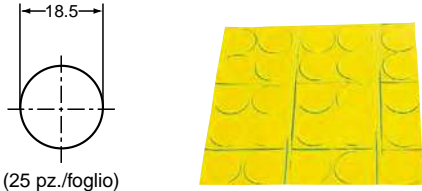
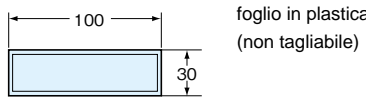
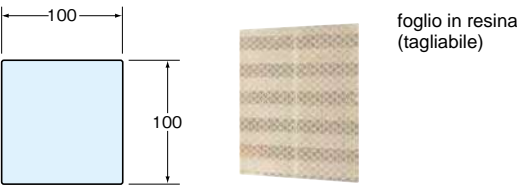
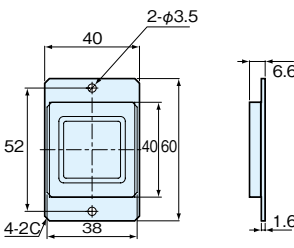
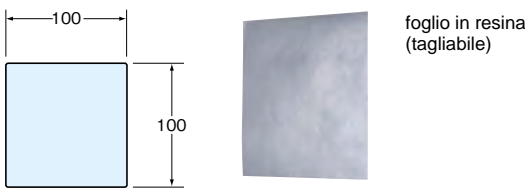
K-10

Catarifrangente per versione polarizzata



Catarifrangenti serie K

■ Dimensioni (in mm)

<p>S-15 Superficie riflettente effettiva: Ø15 Montaggio: adesivo</p> <p>CAD</p>  <p>folgio in plastica</p> <p>$t=0.4$</p>	<p>S-510G Catarifrangente per versione polarizzata Superficie riflettente effettiva: 100 x 50mm Montaggio: adesivo</p>  <p>folgio in plastica (tagliabile)</p>
<p>S-15B Superficie riflettente effettiva: Ø 15 Montaggio: adesivo o viti M3</p> <p>CAD</p>  <p>folgio in plastica</p> <p>$t=0.4$</p>	<p>S-520 Catarifrangente per versione polarizzata Superficie riflettente effettiva: 198 x 48 mm / colore: giallo Montaggio: adesivo</p>  <p>folgio in plastica (non tagliabile)</p>
<p>S-25</p>  <p>folgio in plastica</p> <p>(25 pz./foglio)</p>	<p>S-310-S Catarifrangente per versione polarizzata Superficie riflettente effettiva: 98 x 28 mm / colore: argento Montaggio: adesivo</p>  <p>folgio in plastica (non tagliabile)</p>
<p>S-100N Superficie riflettente effettiva: 100mm x 100mm (S-100) Montaggio: adesivo</p>  <p>folgio in resina (tagliabile)</p>	<p>S-0503A Per versione polarizzazione Superficie riflettente effettiva: 24 x 24 mm Materiale: specchio acrilico, base in ABS Piastra di montaggio acciaio inox 304 Grado di protezione: IP64 Metodo di montaggio: viti M3</p> 
<p>S-200 Superficie riflettente effettiva: 100mm x 100mm (S-100) Montaggio: adesivo</p>  <p>folgio in resina (tagliabile)</p>	

■ Dimensioni (in mm)

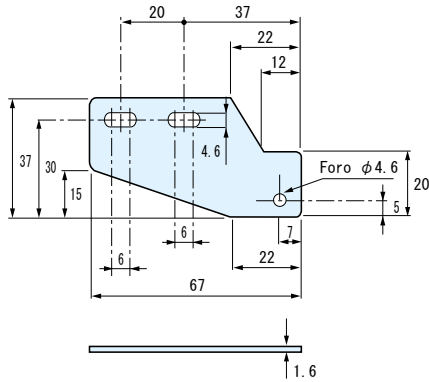
<p>AC-BDL1</p> <p>Accessori 2 dadi e 2 viti in acciaio inox</p>	<p>AC-BDL2</p> <p>Accessori 2 dadi e 2 viti in acciaio inox</p>
<p>DX-B1</p> <p>Accessori 4 viti in acciaio inox</p>	<p>DX-B2</p> <p>Accessori 4 viti in acciaio inox</p>
<p>DX-B3</p> <p>Accessori 2 viti in PVC</p>	

Staffe

■ Dimensioni (in mm)

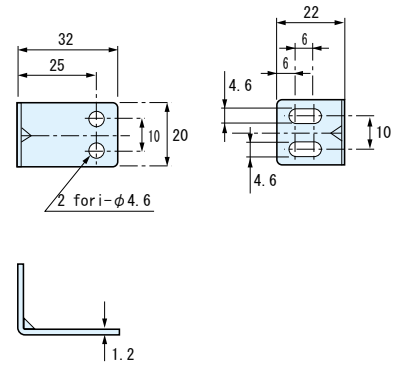
ES-BF

Accessori
4 viti e dadi
4 rondelle
in acciaio SPCC UNIQLO



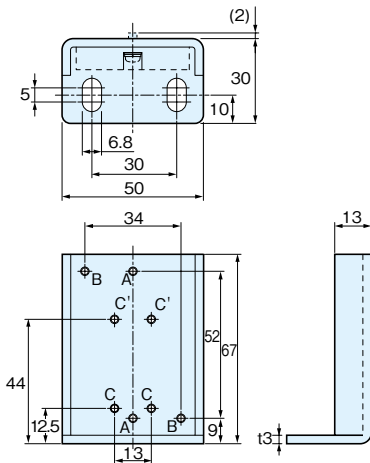
ES-BL

Accessori
4 viti e dadi
4 rondelle
in acciaio SPCC UNIQLO



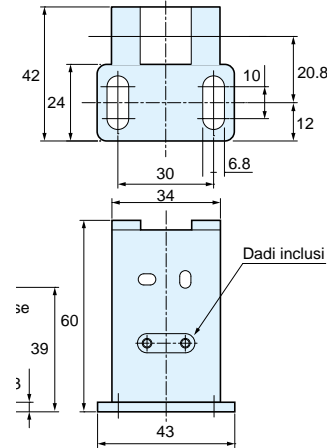
G-K7B

Accessori
2 viti
in acciaio inox



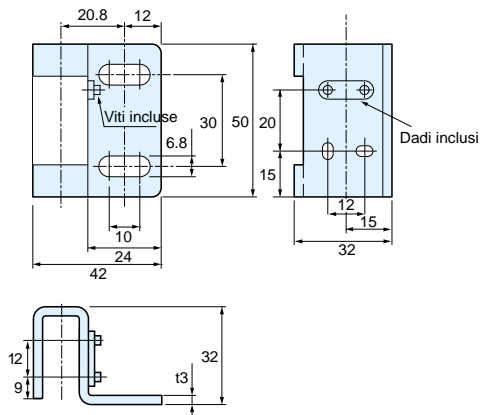
G-MSB1

Accessori
2 viti e un dado
1 piastra filettata
in acciaio inox



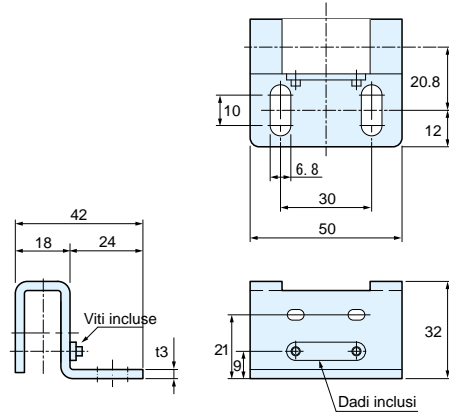
G-MTB1

Accessori
2 viti e un dado
1 piastra filettata
in acciaio inox

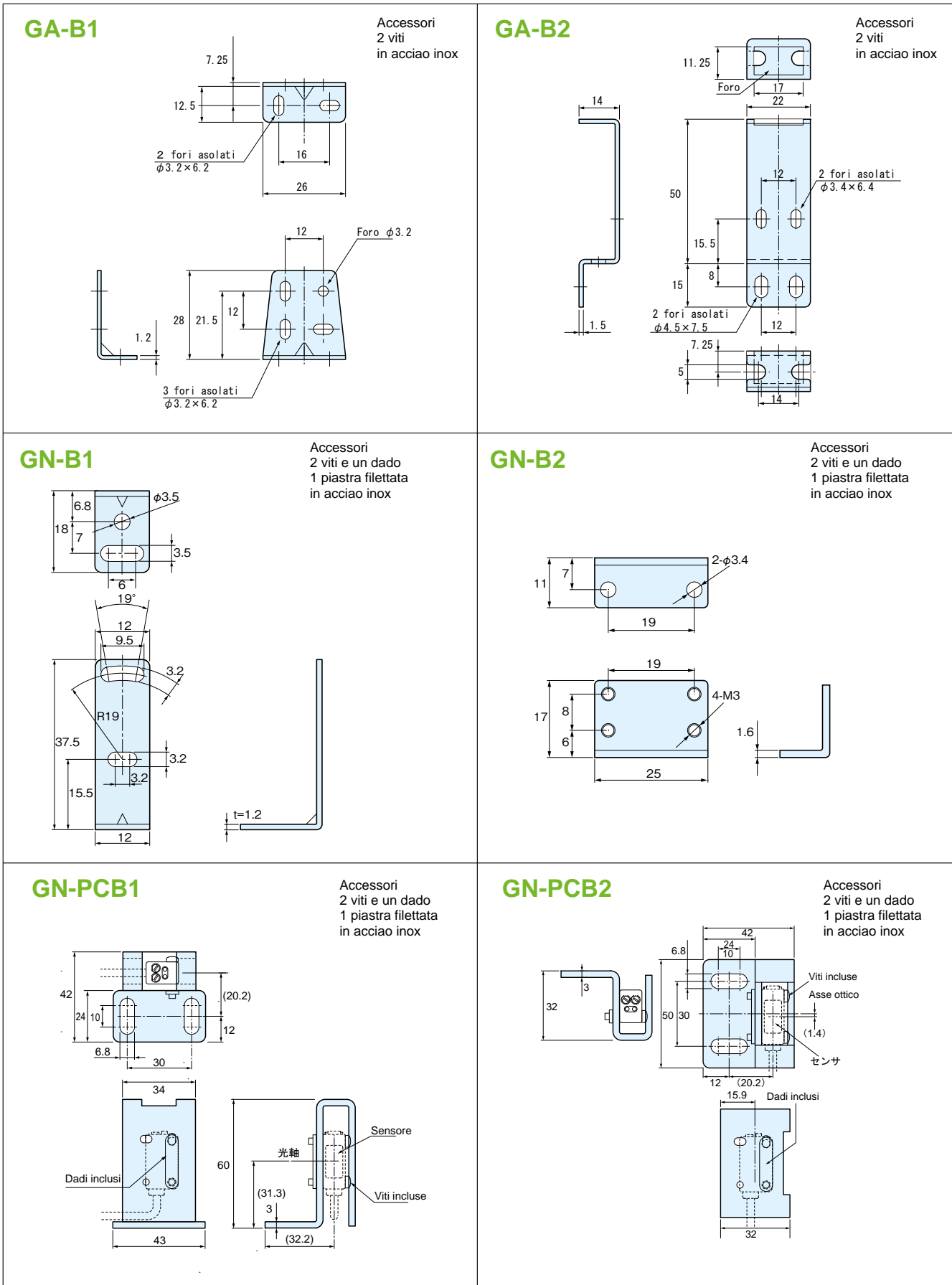


G-MTB2

Accessori
2 viti e un dado
1 piastra filettata
in acciaio inox



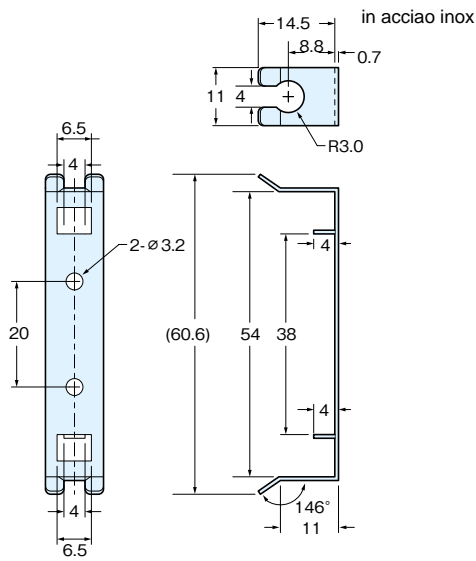
■ Dimensioni (in mm)



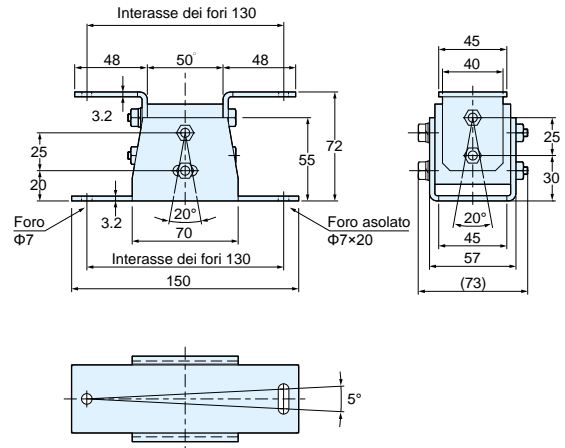
Staffe

■ Dimensioni (in mm)

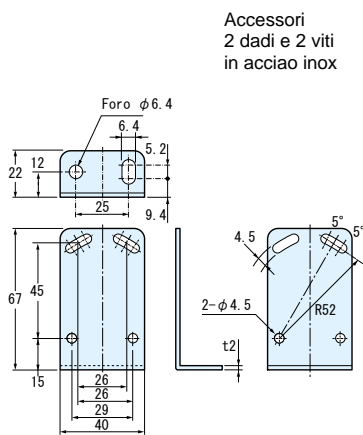
HZ-01



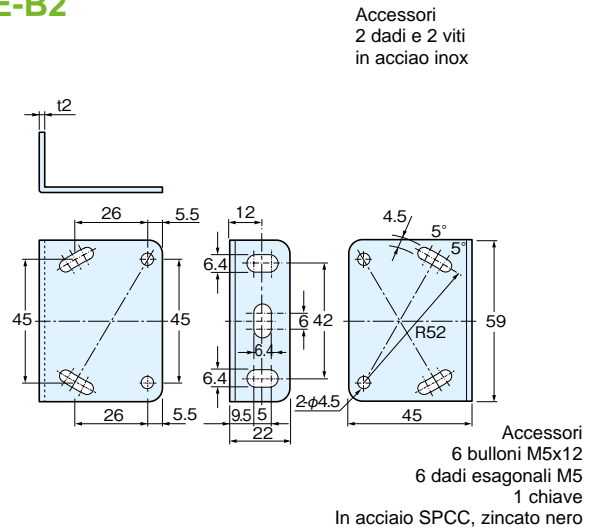
IM AHL1(HMPD801)



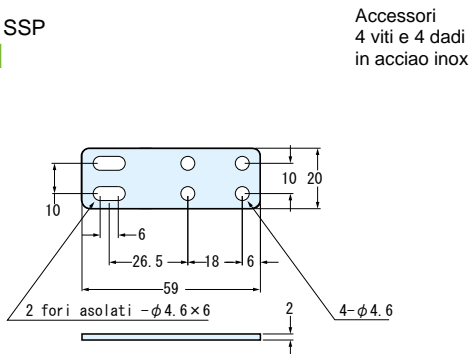
NE-B1



NE-B2

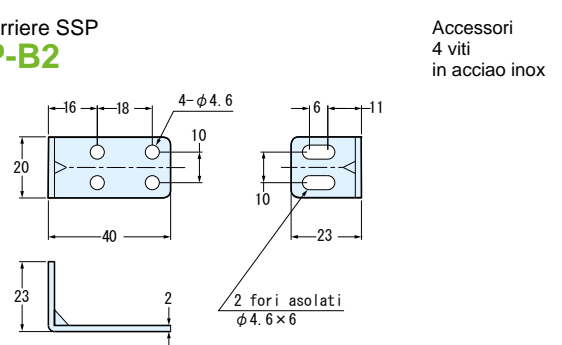


Per barriere SSP SSP-B1



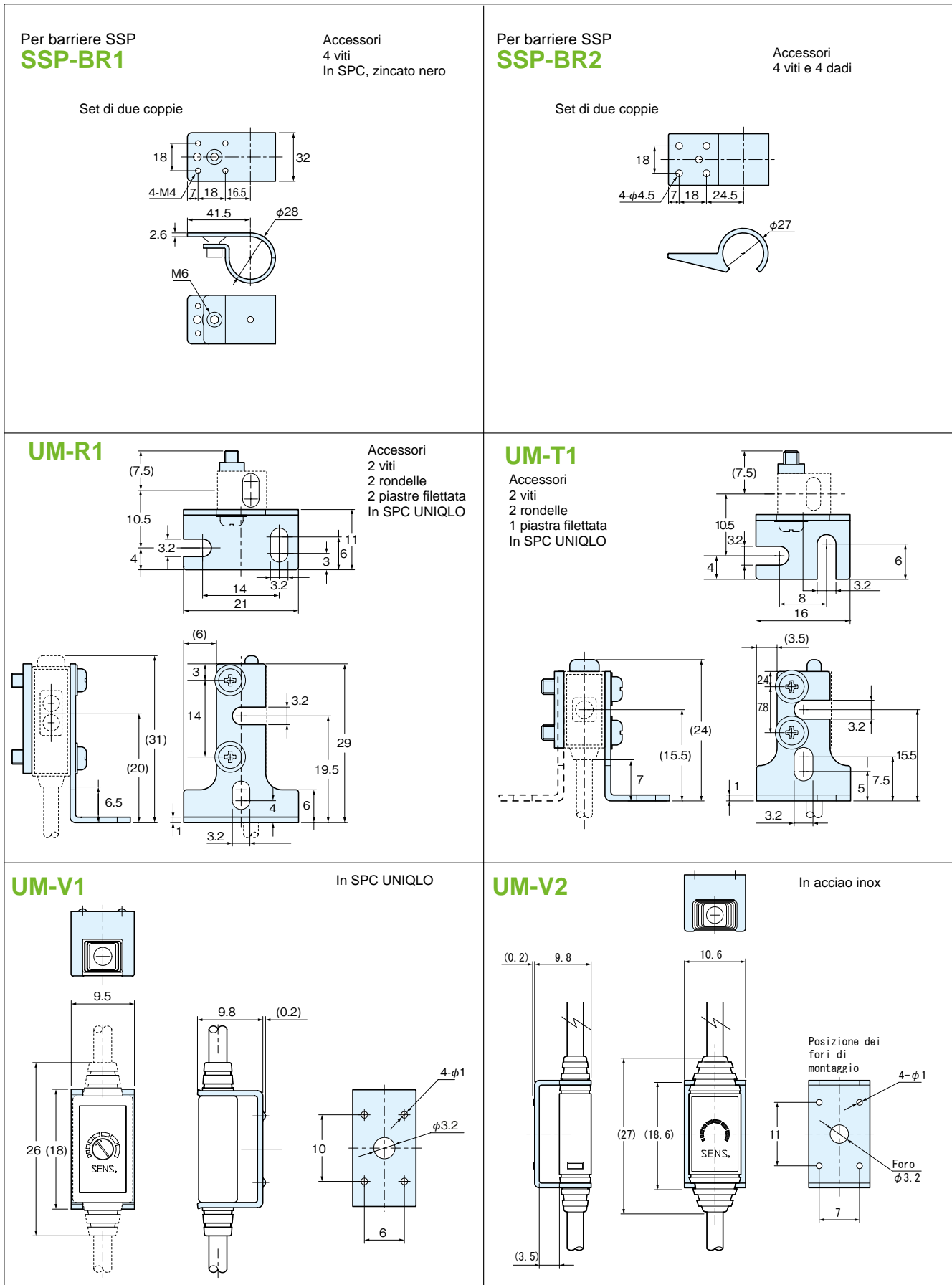
Si usano due staffe per ogni unità (1 set) per cui servono 2 set per proiettore e ricevitore. Ogni set è fornito di viti e dadi con rondelle M4 x 12.

Per barriere SSP SSP-B2



Si usano due staffe per ogni unità (1 set) per cui servono 2 set per proiettore e ricevitore. Ogni set è fornito di viti e dadi con rondelle M4 x 12.

■ Dimensioni (in mm)



Ed. 06/24 - Tutti i dati sono soggetti a variazione senza preavviso

Barriere fotoelettriche

TAKEX

Barriere fotoelettriche









- Serie SSX-SSXU
- Serie ESN
- Serie SSC-T800
- Serie SS10
- Serie SS20
- Serie SS40
- Serie SSP-T200
- Serie SSP-S200

Barriere fotoelettriche

■ Modelli

(*) Valido in determinate condizioni di rilevamento. Vedere i dati per i dettagli.

Serie		Aspetto	Altezza di rilevamento	Intervallo assi ottici	Distanza di rilevamento	Oggetto rilevabile *	Pag.
Ultra sottile	SSX		da 160mm a 720mm	20mm	4m	$\varnothing \geq 15\text{mm}$ a raggi incrociati	C-3
	SSXU					$\varnothing \geq 25\text{mm}$ a raggi in parallelo	
Ultra sottile	ESN		da 140mm a 380mm	20mm	5m	$\varnothing \geq 30\text{mm}$	C-6
Raggi incrociati	SSC-T800		da 50mm a 150mm	da 5,55mm a 20mm	da 100mm a 2,5m	da $\varnothing \geq 6\text{mm}$ a $\varnothing \geq 22\text{mm}$	C-11
Sottile	SS10		da 150mm a 950mm	10mm	2m	$\varnothing \geq 17\text{mm}$	C-14
	SS20		da 140mm a 940mm	20mm	7m	$\varnothing \geq 32\text{mm}$	
	SS40		da 120mm a 920mm	40mm	7m	$\varnothing \geq 52\text{mm}$	
Picking	SSP-T200		da 100mm a 375mm	25mm	2m	$\varnothing \geq 35\text{mm}$	C-19
Picking	SSP-S200		da 100mm a 375mm	-	2m con catarif. 700mm a riflessione diretta	-	C-23



- Ultra sottili solo 9.9mm la versione frontale e 12mm la versione laterale
- Robusta custodia del sensore in alluminio con montaggio in zinco pressofuso
- Doppia uscita NPN/PNP selezionabile
- Compensazione automatica della sensibilità
- Funzione di anti-interferenza
- Minimo oggetto dia. 15mm a raggi incrociati
- Otto diverse altezze di rilevamento

■ Caratteristiche tecniche

Modelli montaggio frontale	SSXU20-T160	SSXU20-T240	SSXU20-T320	SSXU20-T400	SSXU20-T480	SSXU20-T560	SSXU20-T640	SSXU20-T720
Modelli montaggio laterale	SSX20-T160	SSX20-T240	SSX20-T320	SSX20-T400	SSX20-T480	SSX20-T560	SSX20-T640	SSX20-T720
Metodo rilevamento	a sbarramento							
Distanza di rilevamento	a raggi in parallelo, da 0 a 4m - a raggi incrociati, da 0,5 a 4m							
Min. oggetto rilevabile (opaco)	in parallelo, dia. \geq 25mm - a raggi incrociati, dia. \geq 15mm							
N. assi ottici	9	13	17	21	25	29	33	37
Altezza di rilevamento	160mm	240mm	320mm	400mm	480mm	560mm	640mm	720mm
Interasse ottico	20mm							
Alimentazione	12-24VDC +/-10%, ondulazione residua \leq 10%							
Autoconsumo max.	75mA	80mA	90mA	95mA	110mA	110mA	120mA	125mA
Uscita	NPN/PNP, collettore aperto, selezionabile 50mA a 30VDC, tensione residua 2V max.							
Modo operativo	Tutti i fasci luminosi liberi: uscita transistor ON Un fascio luminoso interrotto: uscita transistor OFF							
Tempo di risposta	a raggi in parallelo: 20ms max. con luce bloccata, 30ms max. con luce ricevuta a raggi incrociati: 30ms max. con luce bloccata, 50ms max. con luce ricevuta							
Emettitore (lunghezza onda)	LED infrarosso (850nm)							
Ricevitore	Fotodiodo							
Indicatore	Trasmittitore - LED verde: alimentazione, LED blu: slave							
	Ricevitore - LED arancione: operatività, LED verde: alimentazione/stabilità							
Funzioni	Compensazione automatica della sensibilità e sistema anti-interferenza fino a 2 set a raggi in parallelo							
Protezione elettrica	Corto-circuito e inversione di polarità							
Materiale	Custodia. alluminio - Copertura frontale: policarbonato - Testate: Zama							
Collegamenti	Cavo 3m, dia. esterno 3.5mm							
	Trasmittitore: 0.15mm ² x 4 fili - Ricevitore: 0.15mm ² x 5 fili							
Accessori compresi	Manuale istruzioni, vite M4							

■ Caratteristiche ambientali

Luce	10,000 lx max.
Temperatura	-10 ... +55 °C (senza brina)
Umidità	35-85%RH (nessuna corrosione)
Grado di protezione	IP65
Vibrazioni	10-55Hz/1.5mm ampl. 2h ognuna in 3 direzioni (x, y, z)
Shock	300m/s ² / 3 volte ognuna in 3 direzioni
Resistenza dielettrica	1,000 VAC per 1 min.
Isolamento	500 VDC, > 20 MΩ

Attenzione

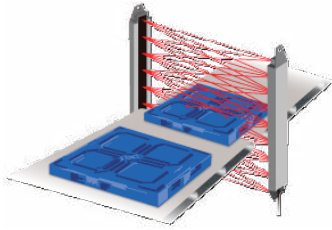


- Questo sensore non può essere usato in applicazioni di sicurezza per la protezione delle persone, perchè sono necessarie certificazioni e conformità specifiche.
- L'utilizzo non appropriato può portare a lesioni gravi o mortali.
- Assicurarsi di seguire le istruzioni del manuale operativo per un uso corretto del prodotto.

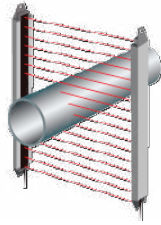
SSX-SSXU

Esempi di applicazioni

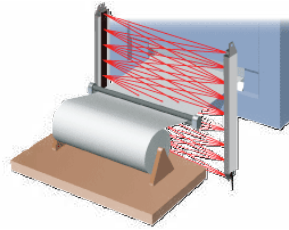
Rilevamento di pallet in plastica



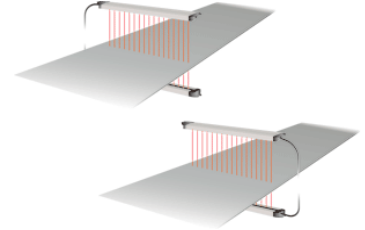
Rilevamento del passaggio di pezzi da lavorare



I raggi incrociati possono rilevare fogli di materiale



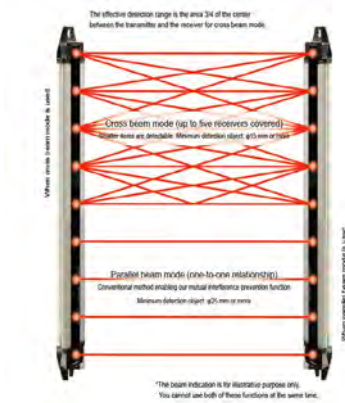
Rilevamento di lastre di gomma durante il processo di taglio



Caratteristiche

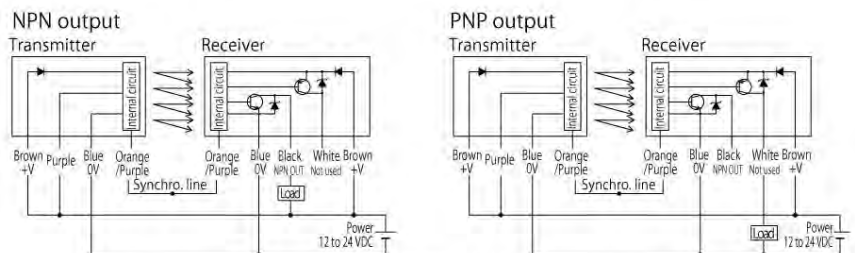
Oggetti rilevabili minimi: $\phi 15$ mm o più al raggio incrociato, $\phi 25$ mm o più al raggio parallelo.

La funzione di prevenzione delle interferenze reciproche consente un'area di rilevamento più ampia da parte dei sensori impilati o disposti in modalità fascio parallelo.



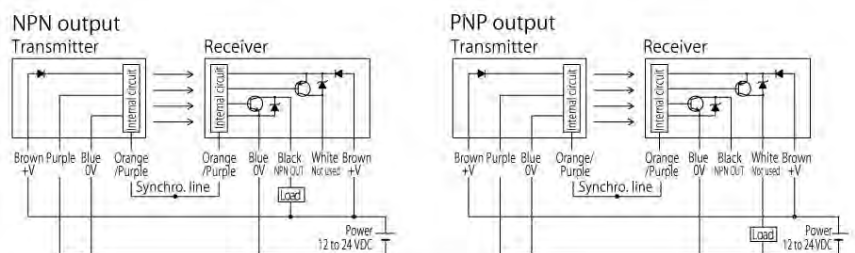
Schema di collegamento

modo a raggi incrociati



- When cross beam mode is selected, mutual interference prevention is disabled.
- Insulate any unused output lines.

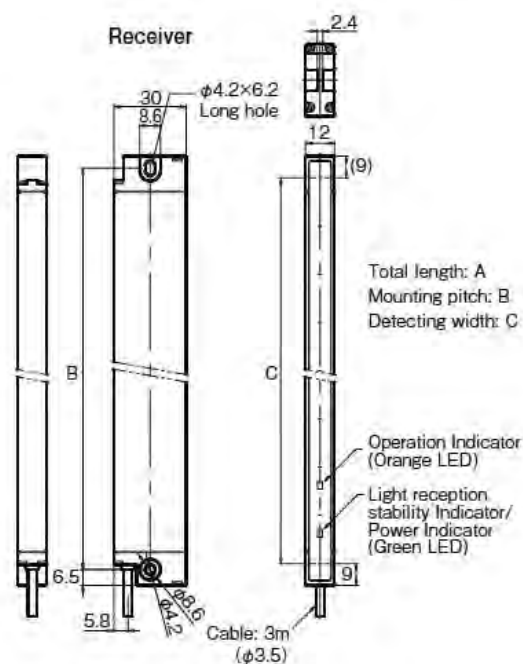
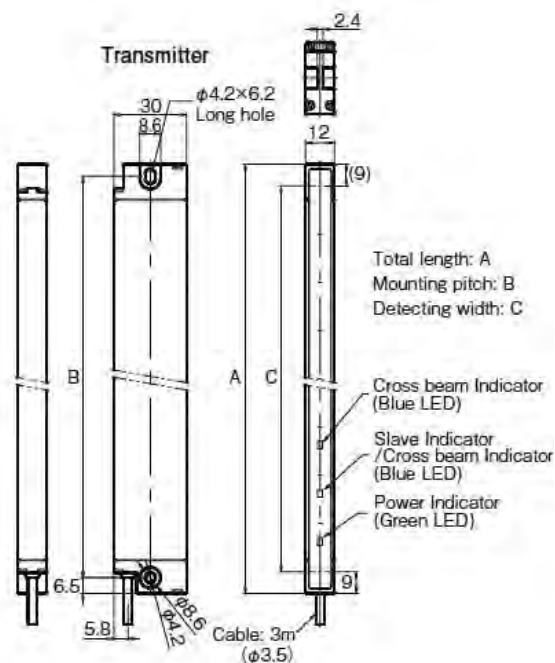
modo a raggi in parallelo



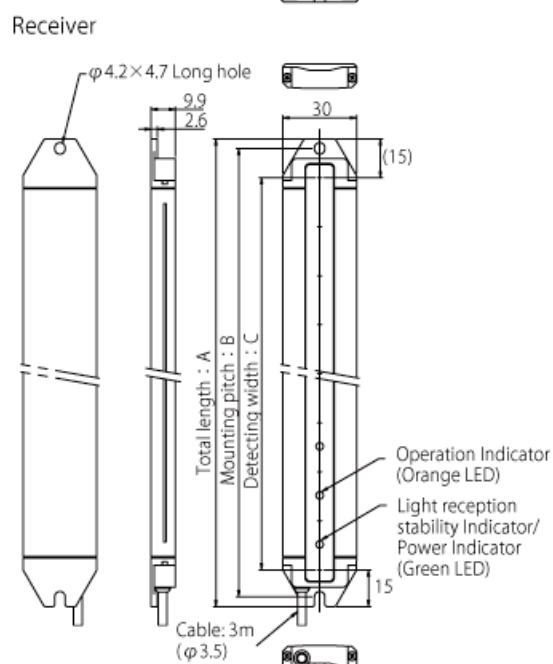
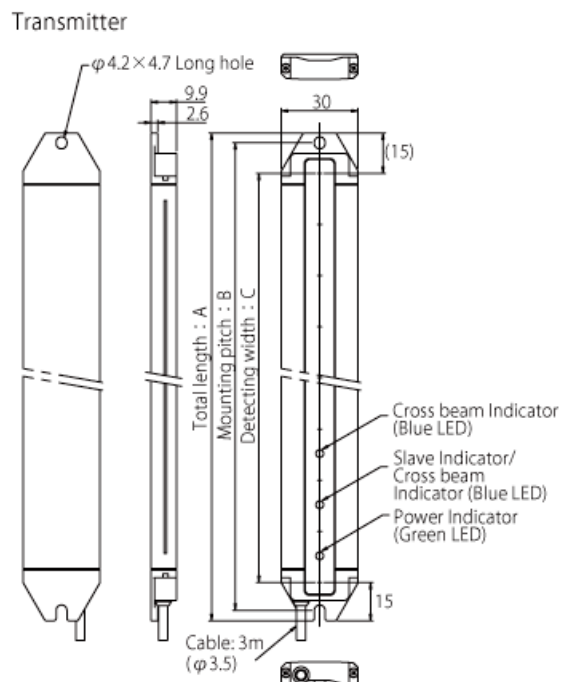
- Insulate any unused output lines.

■ Dimensioni (in mm)

Serie SSX

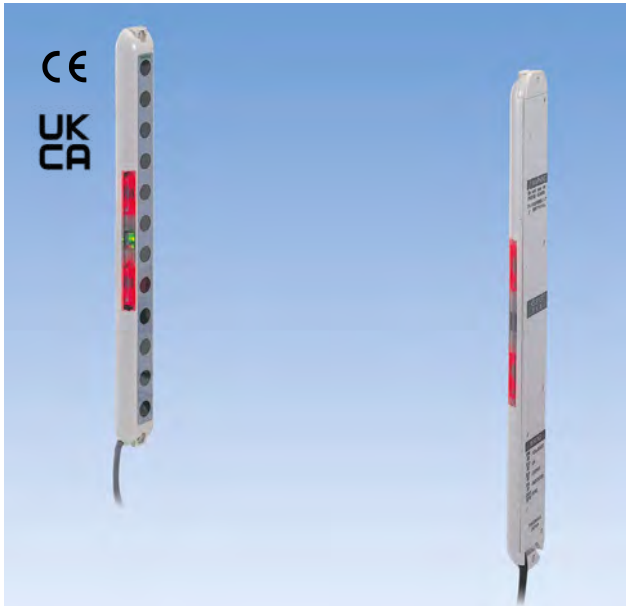


Serie SSXU



Dimensioni in mm			
Modello	A	B	C
SSX20-T160	178	166.5	160
SSX20-T240	258	246.5	240
SSX20-T320	338	326.5	320
SSX20-T400	418	406.5	400
SSX20-T480	498	486.5	480
SSX20-T560	578	566.5	560
SSX20-T640	658	646.5	640
SSX20-T720	738	726.5	720

Dimensioni in mm			
Modello	A	B	C
SSXU20-T160	190	182.5	160
SSXU20-T240	270	262.5	240
SSXU20-T320	350	342.5	320
SSXU20-T400	430	422.5	400
SSXU20-T480	510	502.5	480
SSXU20-T560	590	582.5	560
SSXU20-T640	670	662.5	640
SSXU20-T720	750	742.5	720



- Ultra-sottile solo 13mm di spessore e 30mm di larghezza
- Indicatore LED rosso ad alta intensità per la massima visibilità
- Rilevamento oggetti min. Ø 30 mm
- Compensazione automatica della sensibilità
- Funzione di anti-interferenza per le applicazioni con due unità

Modelli

Tipo	Distanza di rilevamento	Intervallo assi ottici	N. assi ottici	Altezza di rilevamento	Modelli		Modo operativo	Oggetto rilevabile
					NPN	PNP		
 Sbarramento	5m	20mm	8	140mm	ESN-T8	ESN-T8-PN	Light-ON Attivato con tutti gli assi ottici ricevuti	> 30mm opaco
			12	220mm	ESN-T12	ESN-T12-PN		
			16	300mm	ESN-T16	ESN-T16-PN		
			20	380mm	ESN-T20	ESN-T20-PN		

Le staffe di montaggio sono vendute separatamente

Intervallo del fascio: mm 20

Diametro minimo oggetto rilevabile Ø 30 mm

Distanza di rilevamento: 5m

Indicatore operativo sincronizzato con trasmettitore-ricevitore

LED in serie ad alta intensità

L'ampio display offre una eccellente visibilità

Ampio display utilizzabile come indicatore di lavoro

Dimensioni sottili richiedono minimi spazi di montaggio

Largh. 30mm
Solo 13mm di spessore

Uscita posteriore del cavo a scelta da destra o sinistra per una facile installazione

La sensibilità ottimale è mantenuta dalla funzione automatica di compensazione della sensibilità

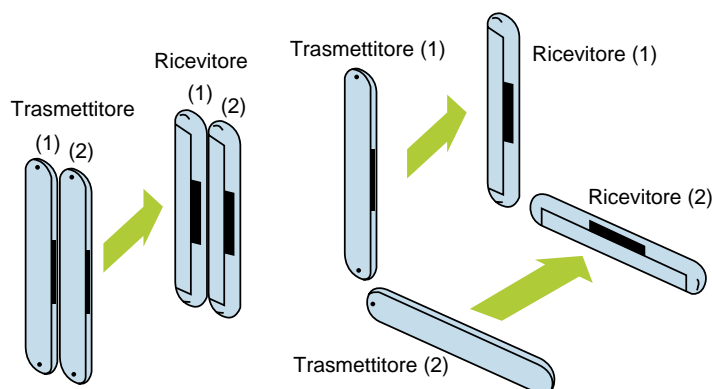
■ Dati tecnici

Modelli	NPN	ESN-T8	ESN-T12	ESN-T16	ESN-T20
	PNP	ESN-T8-PN	ESN-T12-PN	ESN-T16-PN	ESN-T20-PN
Metodo di rilevamento	Sbarramento				
Distanza di rilevamento	5m max.				
Minimo oggetto rilevabile	> Ø 30mm, opaco				
Intervallo assi	20mm				
Numero di assi	8	12	16	20	
Altezza di rilevamento	140mm	220mm	300mm	380mm	
Alimentazione	12-24VDC +/-10% / Ondulazione residua 10% max.				
Consumo	< 100mA	< 110mA	< 120mA	< 130mA	
Uscita	NPN PNP	Open collector, < 100mA (30VDC)			
Modo operativo	Attivo con tutti gli assi ricevuti, disattivo con un qualsiasi asse bloccato				
Tempo di risposta	< 7ms				
Emettitore	LED infrarosso (850nm)				
Elemento sensibile	Photo IC				
Indicatore	Trasmettitore: alimentazione (LED verde) / operatività (LED rosso) Ricevitore: ricezione stabile di luce (LED verde) / operatività (LED rosso)				
Materiale	Custodia: ABS / Finestra indicatori: acrilico				
Connessione	Cavo 3m, Ø esterno 4,3mm 0,2mm ² x 5 fili, grigio (trasmettitore), nero (ricevitore)				
Peso	Tras.	~ 160g	~ 180g	~ 200g	~ 220g
	Ric.	~ 160g	~ 180g	~ 200g	~ 220g
Funzioni ausiliarie	Compensazione automatica della sensibilità, anti-interferenza, protezione al cortocircuito				
Accessori	Manuale operativo				
Staffe	Disponibili separatamente				

■ Caratteristiche ambientali

Luce	100.000 lx max
Temperatura	-10 ÷ +55 °C (senza brina)
Umidità	35÷85%RH (senza condensa)
Grado di protezione	IP40
Vibrazioni	10-55Hz / 1.5mm doppia ampl. / 2h ognuna in 3 direzioni
Resistenza dielettrica	1.000VAC per 1 minuto
Isolazione	500 VDC, 20 MΩ o maggiore

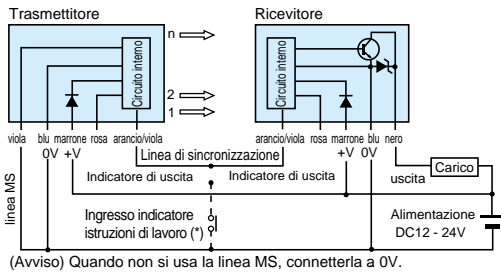
Installazioni adiacenti o frontali di due coppie di sensori non causano interferenze



Schemi di collegamento

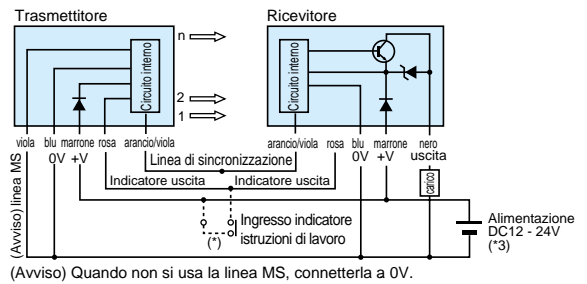
Uscita NPN

- Collegamenti uso singolo



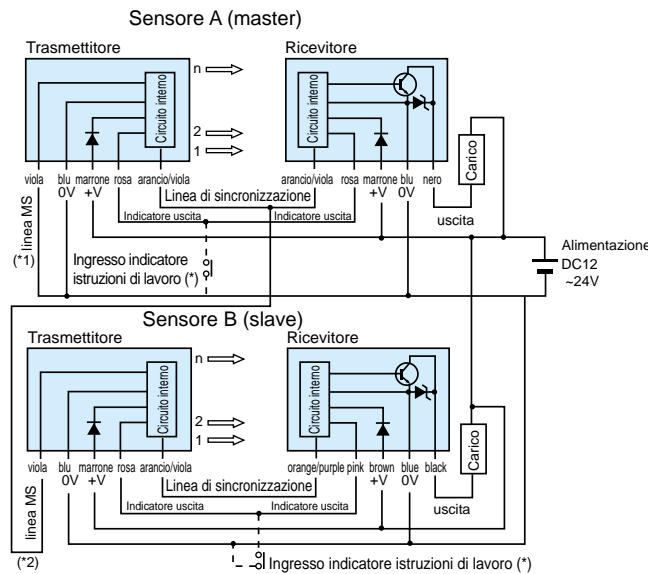
Uscita PNP

- Collegamenti uso singolo

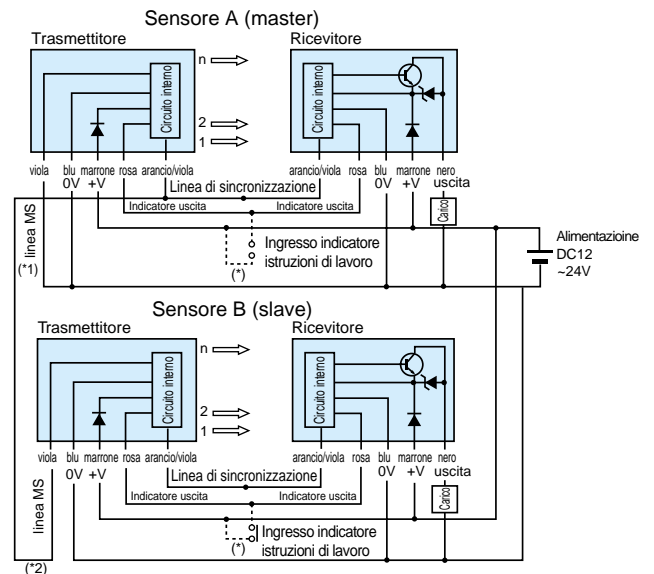


Il transistor di uscita si spegne in caso di cortocircuito o sovratensioni. Controllare il carico e riaccendere.

- Collegamenti prevenzione mutua interferenza



- Collegamenti prevenzione mutua interferenza



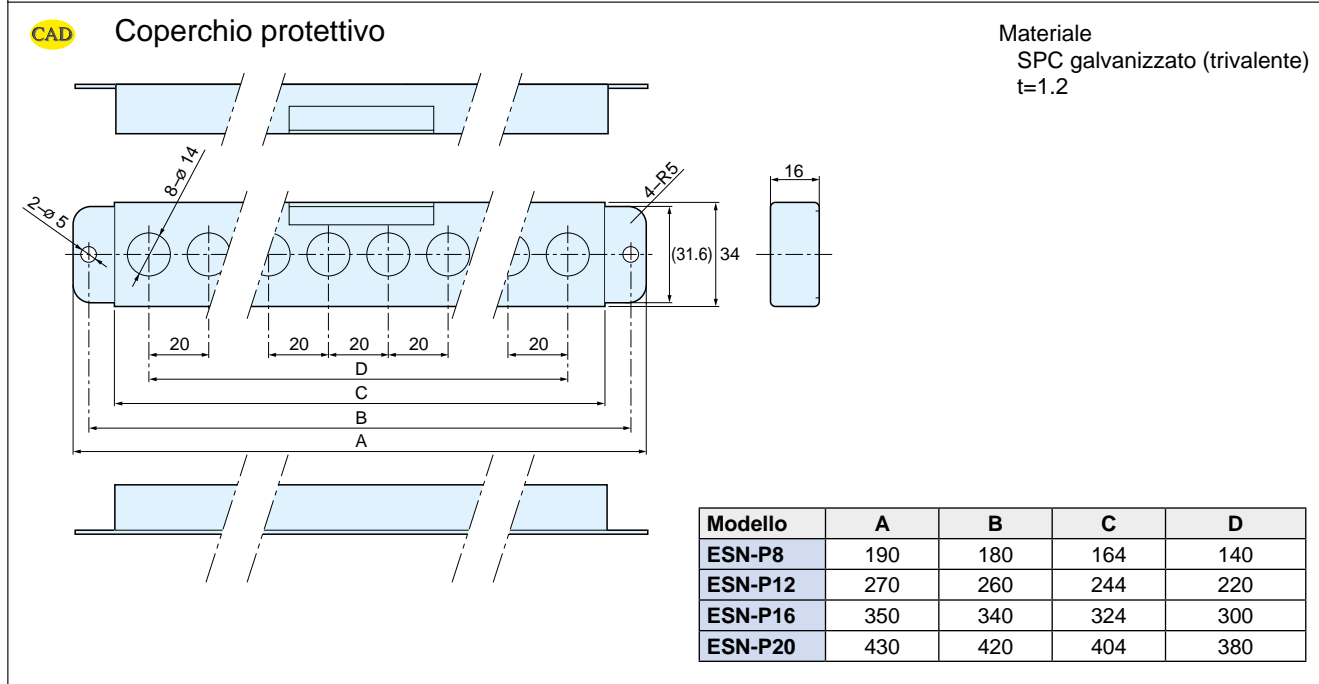
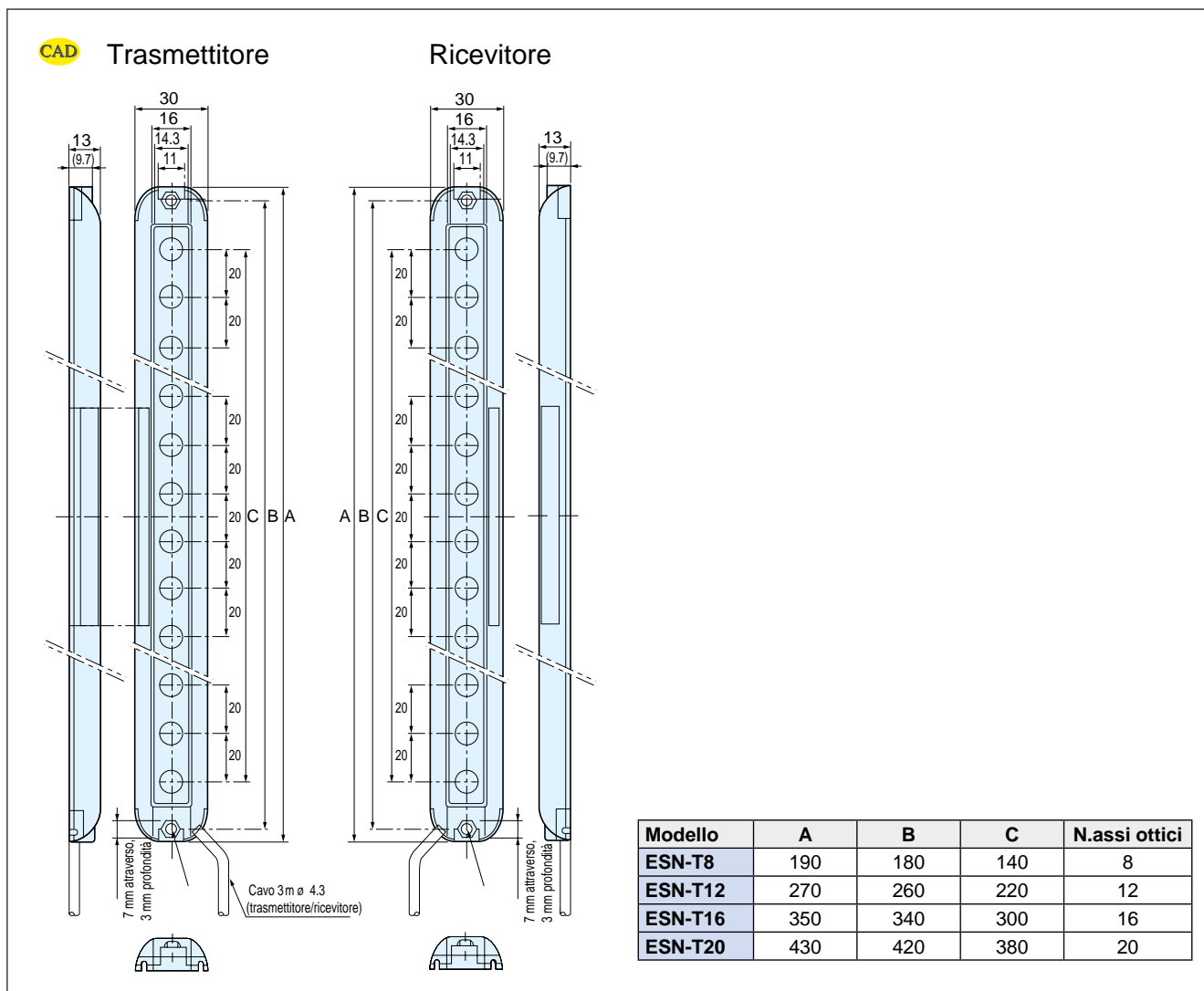
- Utilizzando due set come coppia, collegare in modo tale che il modo operativo sia master per uno e slave per l'altro.
- Non connettere la linea di sincronizzazione (arancio/viola) del sensore A e B fra di loro.

Attenzione



- Questo sensore non può essere usato in applicazioni di sicurezza per la protezione delle persone, perchè sono necessarie certificazioni e conformità specifiche.
- L'utilizzo non appropriato può portare a lesioni gravi o mortali.
- Assicurarsi di seguire le istruzioni del manuale operativo per un uso corretto del prodotto.

■ Dimensioni (in mm)



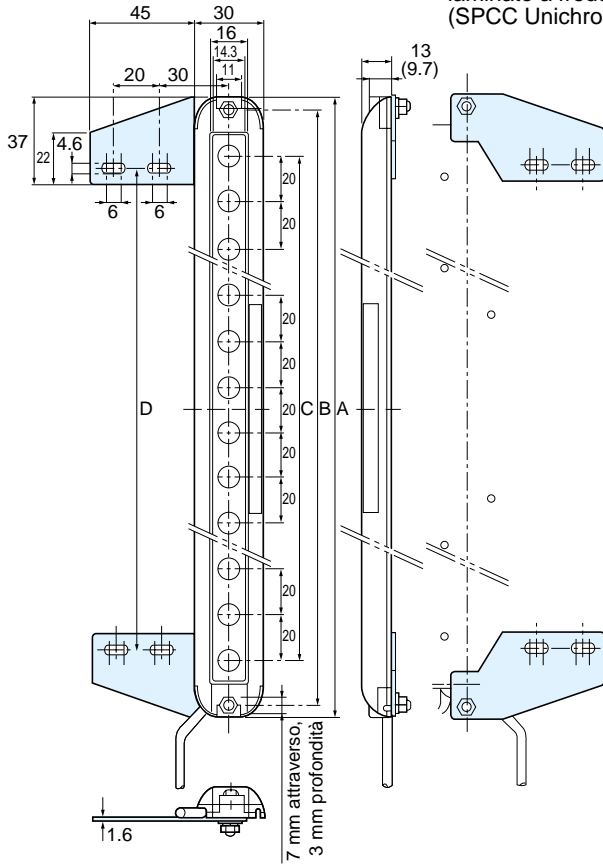
Ed. 06/24 - Tutti i dati sono soggetti a variazione senza preavviso

■ Dimensioni (in mm)

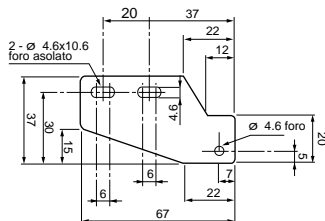
Con staffa di montaggio tipo ES-BF

CAD

Materiale
Acciaio al carbonio
laminato a freddo
(SPCC Unichrome)



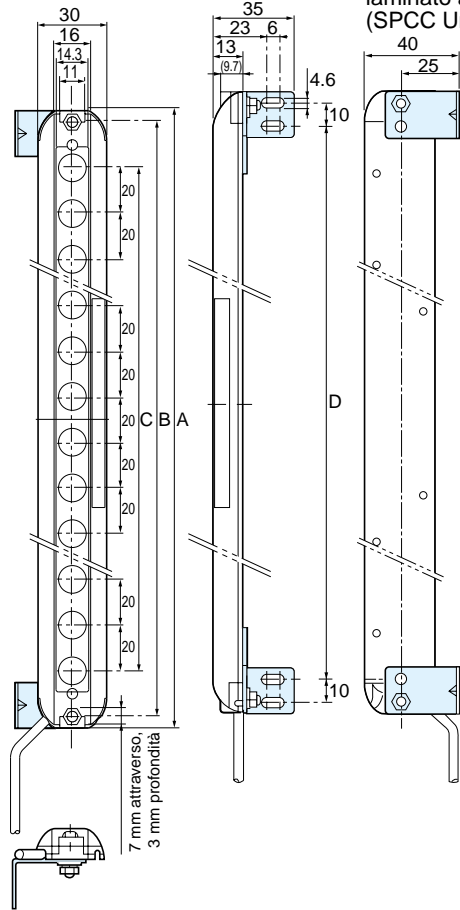
Modello	A	B	C	D	N.assi ottici
ESN-T8	190	180	140	130	8
ESN-T12	270	260	220	210	12
ESN-T16	350	340	300	290	16
ESN-T20	430	420	380	370	20



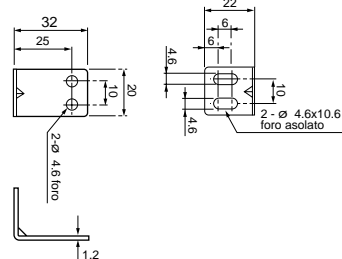
Con staffa di montaggio tipo ES-BL

CAD

Materiale
Acciaio al carbonio
laminato a freddo
(SPCC Unichrome)



Modello	A	B	C	D	N.assi ottici
ESN-T8	190	180	140	160	8
ESN-T12	270	260	220	240	12
ESN-T16	350	340	300	320	16
ESN-T20	430	420	380	400	20



Staffe speciali opzionali

Modello	Descrizione
ES-BF	4 staffe per ogni set
ES-BL	(con viti, dadi e rondelle)

Coperchi di protezione opzionali

Modello	Descrizione
ESN-P8	
ESN-P12	Per entrambi trasmettitore e ricevitore
ESN-P16	(necessari due set per trasmettitore e ricevitore)
ESN-P20	



- Nuovo modello a raggi incrociati
- Rilevamento di oggetti piccoli e sottili
- Non necessaria la sincronizzazione fra i vari canali
- Compatta e sottile (14.5 mm)
- Resistenza all'acqua IP 67

■ Dati tecnici

Modello	Set	SSC-T801(PN)	SSC-T802(PN)	SSC-T804(PN)	SSC-T805(PN)	SSC-T850(PN)	SSC-T810(PN)	SSC-T815(PN)	SSC-T830(PN)	SSC-T835(PN)	
	Trasmittitore	SSC-TL801	SSC-TL802	SSC-TL804	SSC-TL805	SSC-TL850	SSC-TL810	SSC-TL815	SSC-TL830	SSC-TL835	
	Ricevitore	SSC-TR801(PN)	SSC-TR802(PN)	SSC-TR804 (PN)	SSC-TR805(PN)	SSC-TR850(PN)	SSC-TR810(PN)	SSC-TR815(PN)	SSC-TR830(PN)	SSC-TR835(PN)	
Metodo di rilevamento	A sbarramento										
Distanza di rilevamento	100-500mm	0.4-1.2m	0.5-2m	100-500mm	150-800mm			0.5-2.5m			
Target	Oggetto opaco di Ø 6mm min.	Oggetto opaco di Ø 8 mm min.	Oggetto opaco di Ø 15 mm min.	Oggetto opaco di Ø 12.5 mm min.	Oggetto opaco di Ø 17 mm min.	Oggetto opaco di Ø 11 mm min.	Oggetto opaco di Ø 20 mm min.	Oggetto opaco di Ø 13 mm min.	Oggetto opaco di Ø 22 mm min.		
No. di assi	10		5		10		6	10	6		
Altezza rilevamento	50mm				150mm	100mm					
Intervallo all. assi	5.55mm		12.5mm		16.6mm	11mm	20mm	11mm	20mm		
Alimentazione	12-24V DC ±10% / Ondulazione 10% max.										
Assorbimento	Trasmittitore	50mA max.		70mA max.		80mA max.		80mA max	80mA max	80mA max	
	Ricevitore	100mA max. *		65mA max. *		110mA max. *		70mA max. *	110mA max. *	70mA max. *	
Uscita	NPN open collector / 100 mA (30 VDC max.) PNP open collector / 100 mA max.										
Modo operativo	Attivato quando tutti i fasci di luce sono ricevuti / Disattivato quando un solo fascio di luce è bloccato										
Tempo di risposta	Luce bloccata: 5ms max. Luce ricevuta: 8ms max.			Luce bloccata: 3ms max. Luce ricevuta: 4ms max.		Luce bloccata: 5ms max. Luce ricevuta: 8ms max.					
Emettitore (lunghezza onda)	Infrarosso LED (860nm)										
Indicatori	Trasmittitore: Alimentazione (LED verde) Ricevitore: Alimentazione (LED verde) / Operatività (LED arancione)										
Protez. al cortocircuito	Prevista										
Materiale	Custodia: alluminio / Tappi finali: fibra di vetro PBT										
Connessione	Uscita cavo: dia. 4mm, 3 m Trasmittitore: 2x0.3 mm ² , grigio / Ricevitore 3x0.3 mm ² , nero										
Peso	~ 130 g (Trasmittitore/Ricevitore)					~ 190 g Trasm./Ric.	~ 130 g (Trasmittitore/Ricevitore)				
Accessori	Manuale operativo / Le staffe non sono previste										
Note	*Assorbimento di corrente del ricevitore a 12 VDC. Se l'alimentazione è 24 VDC, il consumo si riduce del 60%. *1 Disponibile anche la versione "-D", disattivazione quando vengono ricevuti i fasci di luce di tutti gli assi.										

■ Caratteristiche ambientali

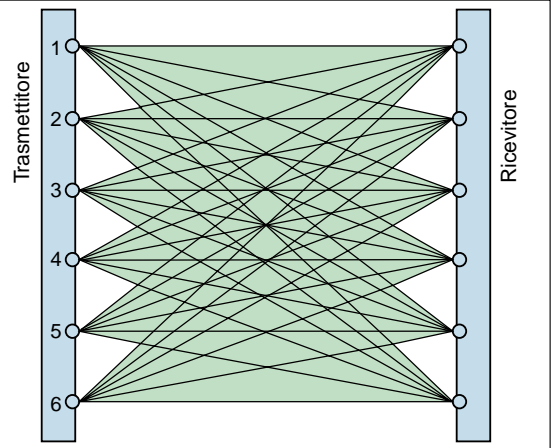
Ambiente	Luce ambiente	5,000lx max.
	Temperatura ambiente	-10 - +55°C (senza brina)
	Umidità ambiente	35-85%RH (senza condensa)
	Grado di protezione	IP67
	Vibrazioni	10-55 Hz / 1.5 mm ampl. / 2 ore ognuna in 3 direzioni
	Shock	500 m/s ² / 2 volte in 3 direzioni
	Resistenza dielettrica	500 VAC per 1 minuto
	Isolamento	500 VDC, 20 MΩ o maggiore.

SSC-T800

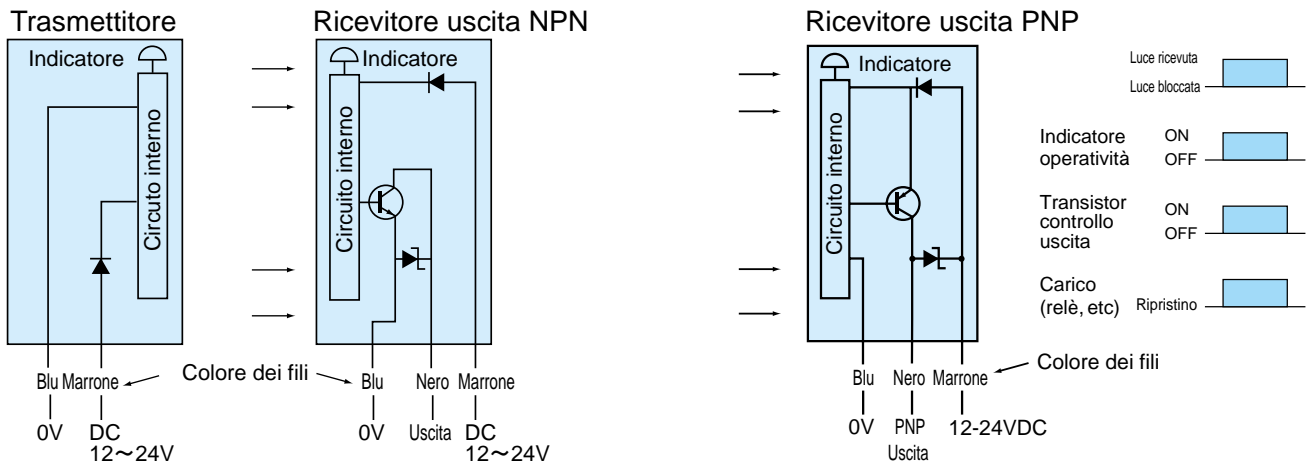
Metodo raggi incrociati

Il trasmettitore emette fasci di luce in scansione e il ricevitore accetta i fasci di luce da tutti gli assi contemporaneamente. Quando il fascio 1 emette luce, tutti gli elementi del ricevitore ricevono la luce. Il sensore si attiva quando un qualsiasi fascio di luce è interrotto.

La figura mostra un modello con 6 assi di luce. Il numero di assi dipende dal modello.



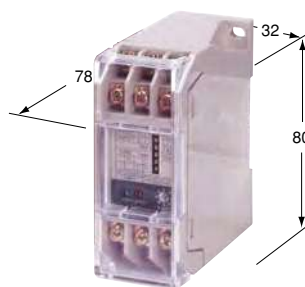
Schemi di collegamento



Il transistor di uscita si spegne in caso di cortocircuito o sovratensioni. Controllare il carico e riaccendere.

• Alimentatore adatto

Serie PS - 200 mA a 12 VDC



(Standard)
PS3N
PS3N-SR

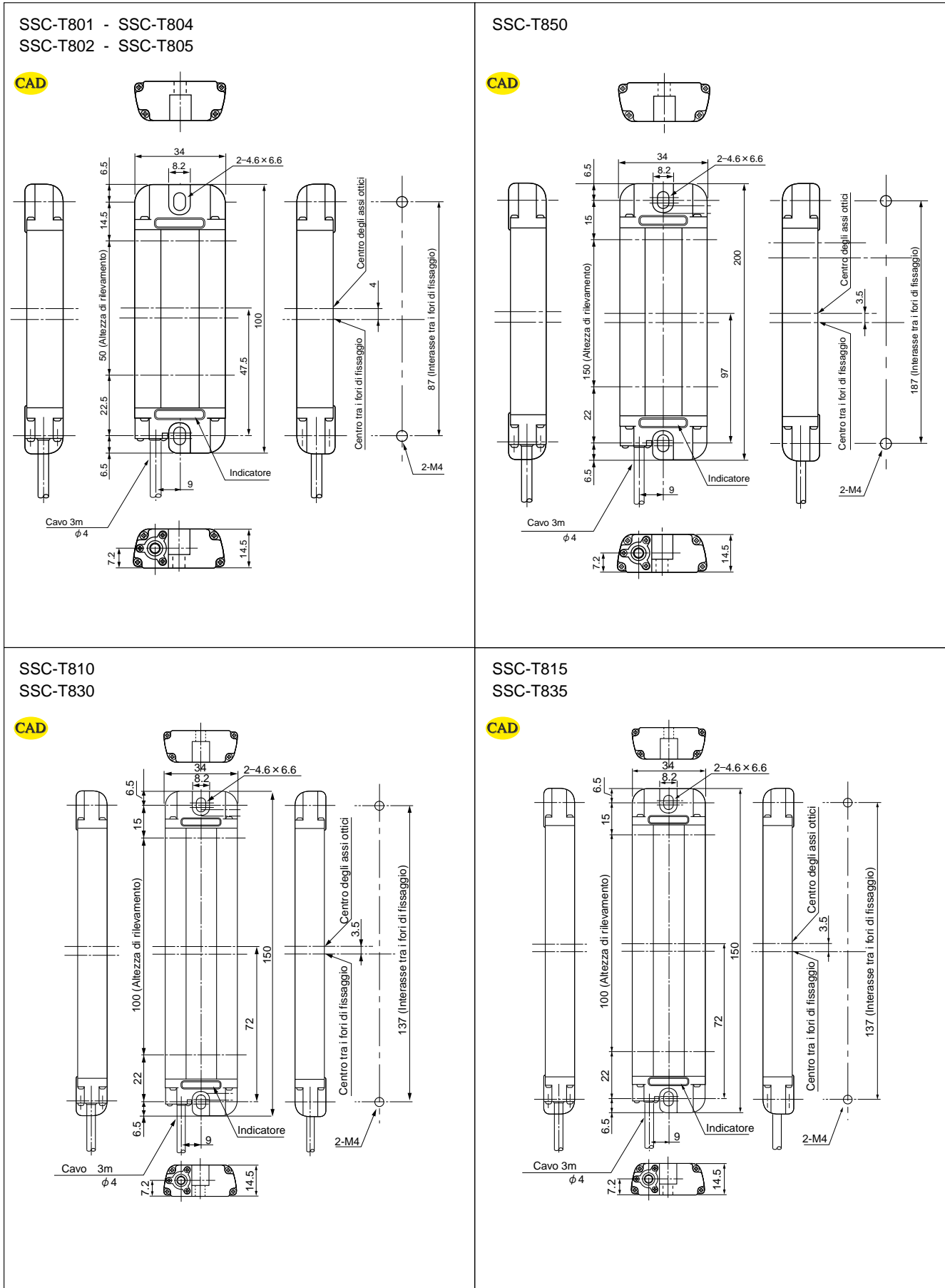
(Multifunzione)
PS3F
PS3F-SR

Attenzione



- Questo sensore non può essere usato in applicazioni di sicurezza per la protezione delle persone, perchè sono necessarie certificazioni e conformità specifiche.
- L'utilizzo non appropriato può portare a lesioni gravi o mortali.
- Assicurarsi di seguire le istruzioni del manuale operativo per un uso corretto del prodotto.

■ Dimensioni (in mm)





- Interasse ottico: 10/20/40mm
- Caratteristiche di anti-interferenza per installazioni in parallelo (funzione M/S)
- Lunga distanza di rilevamento fino a 7m (serie SS20/SS40)

Modelli

Serie	Metodo di rilevam.	Distanza di rilevamento	Interasse ottico	N. assi ottici	Altezza area ril.	Serie	Modo operativo	Oggetto min.
SS10	Sbarramento	2m	10mm	16	150mm	SS10-T16	Selezione A/O A: uscita a transistor attivata quando vengono ricevuti tutti i fasci luminosi (tutti gli assi ON)	Oggetto opaco di Ø17mm min
				24	230mm	SS10-T24		
				32	310mm	SS10-T32		
				48	470mm	SS10-T48		
				64	630mm	SS10-T64		
				80	790mm	SS10-T80		
SS20	Sbarramento	7m	20mm	8	140mm	SS20-T8	O: uscita a transistor attivata quando nessun fascio luminoso viene ricevuto (nessun asse ON)	Oggetto opaco di Ø32mm min
				12	220mm	SS20-T12		
				16	300mm	SS20-T16		
				20	380mm	SS20-T20		
				24	460mm	SS20-T24		
				32	620mm	SS20-T32		
SS40	Sbarramento	7m	40mm	4	120mm	SS40-T4	Selezione M/S M: master S: slave (per la prevenzione alle interferenze unità adiacenti)	Oggetto opaco di Ø52mm min
				6	200mm	SS40-T6		
				8	280mm	SS40-T8		
				10	360mm	SS40-T10		
				12	440mm	SS40-T12		
				16	600mm	SS40-T16		
				20	760mm	SS40-T20		
				24	920mm	SS40-T24		

- **Numero di assi**
Sono disponibili modelli con numero di assi diversi da quelli indicati in tabella. Per le specifiche vedere "Dimensioni" Dettagli a richiesta.
- **Modelli con assi luminosi non necessari disabilitati**
Disponibili a richiesta.
- **Modelli che possono essere installati vicino a superfici lucide**
Questi modelli sono provvisti di protezione contro i riflessi prodotti da superfici lucide nell'area di rilevamento. Tipi e modelli: aggiungere "-BH" alla fine della sigla standard.

Attenzione



- Questo sensore non può essere usato in applicazioni di sicurezza per la protezione delle persone, perchè sono necessarie certificazioni e conformità specifiche.
- L'utilizzo non appropriato può portare a lesioni gravi o mortali.
- Assicurarsi di seguire le istruzioni del manuale operativo per un uso corretto del prodotto.

SS10-SS20-SS40

Caratteristiche

	Serie	Serie SS10	Serie SS20	Serie SS40
Rating/performance	Metodo rilevamento	A sbarramento		
	Distanza rilevamento	2m max.	7m max.	
	Oggetto min. rilevato	Oggetto opaco di Ø17mm min.	Oggetto opaco di Ø32mm min	Oggetto opaco di Ø52mm min
	N. interassi	(Vedere tabella modelli)		
	Distanza rilev.	(Vedere tabella modelli)		
	Intervallo all. assi	10mm	20mm	40mm
	Alimentazione	12-24V DC±10% / Ondulazione 10% max.		
	Uscita	NPN o PNP*, open collector 100mA (30VDC) max.		
	Modo operativo	Selezionabile con interruttore A/O e M/S		
	Tempo di risposta	30ms max.	15ms max.	7ms max (4-24 assi ottici) 15ms max.(26-48 assi ottici)
Caratteristiche	Emettitore (lungh. onda)	LED infrarosso (860nm)	LED infrarosso (950nm)	
	Cellula sensibile	Photo transistor		
	Indicatore	Trasmittitore: M/S (LED rosso) / operatività (LED verde) Ricevitore: stabilità (LED verde) / operatività (LED rosso)		
	Funzioni ausiliarie	Protezione cortocircuito, anti interferenza per installazioni adiacenti		
	Interruttore	Trasmittitore: M/S (M: master / S: slave) Ricevitore: Modo operativo (A: illuminato quando tutti gli assi sono ricevuti / O: attivato quando nessun asse è ricevuto)		
	Materiale	Custodia: alluminio / Coperchio frontale/Lenti: acrilico		
	Collegamento	Uscita cavo con connettore (Lungh. cavo: 0.2m) / Cavo con connettore Cavo: con 4x0.5mm ² fili (Diametro esterno: dia.6.8)		
	Peso	~ 250-800g max. (Trasmittitore/Ricevitore)		
	Accessori	Cavo lungo 5m con connettore, staffe di montaggio, manuale operativo		
	Note	(*) Aggiungere PN nella sigla		

Caratteristiche ambientali

Caratteristiche ambientali	Luce ambiente	9,000lx max.
	Temperatura ambiente	-10 - +55°C (senza brina)
	Umidità ambiente	35 - 85%RH (senza condensa)
	Grado di protezione	IP66
	Vibrazioni	10-55Hz / 1.5mm ampl. / 2 ore ognuna in 3 direzioni

Consumo

Modello	Consumo in corrente
SS10-T16	90mA max.
SS10-T24	103mA max.
SS10-T32	116mA max.
SS10-T48	142mA max.
SS10-T64	168mA max.
SS10-T80	194mA max.
SS10-T96	220mA max.
SS20-T8	70mA max.
SS20-T12	80mA max.
SS20-T16	90mA max.
SS20-T20	100mA max.
SS20-T24	110mA max.
SS20-T32	130mA max.
SS20-T40	150mA max.
SS20-T48	170mA max.
SS40-T4	50mA max.
SS40-T6	55mA max.
SS40-T8	60mA max.
SS40-T10	65mA max.
SS40-T12	70mA max.
SS40-T16	80mA max.
SS40-T20	90mA max.
SS40-T24	100mA max.

Accessori opzionali

- Cavo con connettore (diametro esterno 6,8mm, 0,5mm² x 4 fili):
- Per il trasmettitore: SS-H5L (5m, grigio) - SS-H10L (10m, grigio)
 - Per il ricevitore: SS-H5R (5m, nero) - SS-H10R (10m,nero)

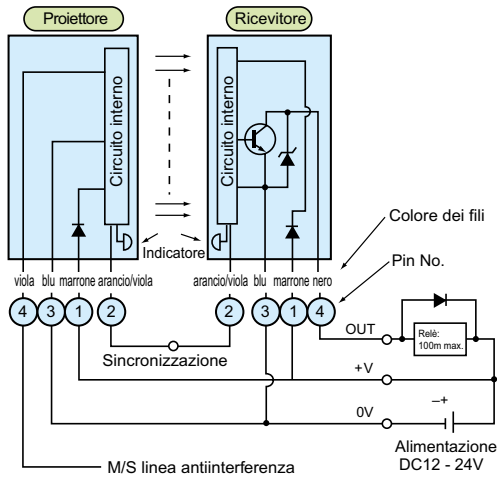
Indicatori operatività

	Nome	Colore	Descrizione
Trasmittitore	Operatività	verde	Illuminato se alimentato
	Indicatore M/S	rosso	Illuminato per modo M Spento per modo S
Ricevitore	Indicatore stabilità luce ricevuta	verde	Illuminato con livello di luce al 120% o più del livello operativo
	Indicatore operatività	rosso	Illuminato con uscita a transistor attivata A: illuminato con tutti gli assi di luce ricevuti O: illuminato con nessun asse di luce ricevuto

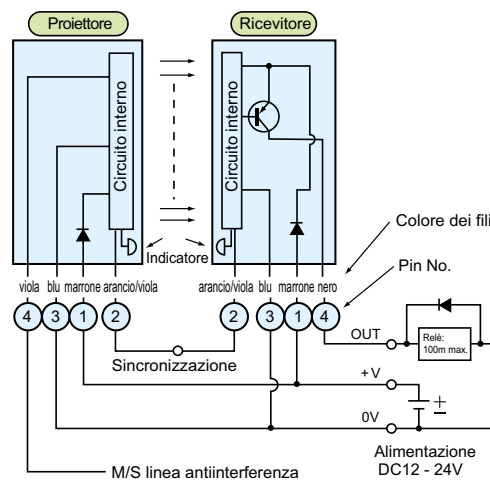
SS10-SS20-SS40

■ Schemi e collegamenti

• Uscita NPN

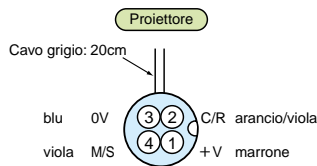


• Uscita PNP

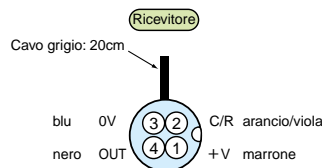


- L'uscita a transistor si spegne in caso di corto circuito o sovraccarico. Controllare il carico e riaccendere.
- Quando non si utilizza la funzione anti-interferenza, non collegare la linea M/S Anti Interferenza e assicurarsi che non entri in contatto con altri cavi.

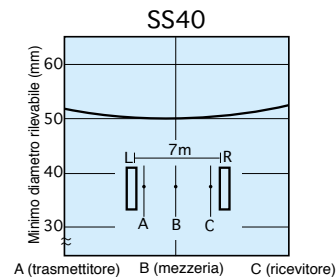
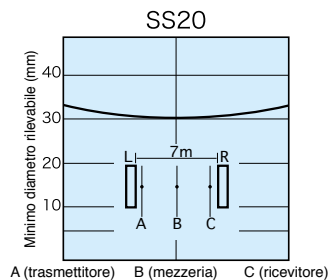
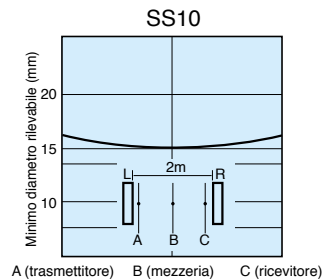
Assegnazione pin di collegamento



C/R: linea sincronizzazione
M/S: linea anti-interferenza
OUT: uscita



■ Caratteristiche minimo oggetto rilevabile



Attenzione



- Questo sensore non può essere usato in applicazioni di sicurezza per la protezione delle persone, perchè sono necessarie certificazioni e conformità specifiche.
- L'utilizzo non appropriato può portare a lesioni gravi o mortali.
- Assicurarsi di seguire le istruzioni del manuale operativo per un uso corretto del prodotto.

SS10-SS20-SS40

■ Dimensioni (mm)

Come esempio viene riportato il ricevitore. Con il trasmettitore l'orientamento e la staffa di montaggio sono al contrario.

Serie SS10

CAD

Dimensioni (in mm)

Modello	A	B	C	D
SS10-T16	227	215	197	150
SS10-T24	307	295	277	230
SS10-T32	387	375	357	310
SS10-T40	467	455	437	390
SS10-T48	547	535	517	470
SS10-T56	627	615	597	550
SS10-T64	707	695	677	630
SS10-T72	787	775	757	710
SS10-T80	867	855	837	790
SS10-T88	947	935	917	870
SS10-T96	1027	1015	997	950

Serie SS20

CAD

Dimensioni (in mm)

Modello	A	B	C	D
SS20-T8	227	215	197	140
SS20-T12	307	295	277	220
SS20-T16	387	375	357	300
SS20-T20	467	455	437	380
SS20-T24	547	535	517	460
SS20-T28	627	615	597	540
SS20-T32	707	695	677	620
SS20-T36	787	775	757	700
SS20-T40	867	855	837	780
SS20-T44	947	935	917	860
SS20-T48	1027	1015	997	940

SS10-SS20-SS40

■ Dimensioni (in mm)

Serie SS40

CAD

Come esempio viene riportato il ricevitore. Con il trasmettitore l'orientamento e la staffa di montaggio sono al contrario.

Vista posteriore (uguale a tutti i sensori)

Cavo con connettore (Accessorio)

SS-H5L (grigio)
SS-H5R (nero)

Dimensioni (in mm)

Modello	A	B	C	D	Modello	A	B	C	D
SS40-T4	207	195	177	120	SS40-T28	1167	1155	1137	1080
SS40-T6	287	275	257	200	SS40-T30	1247	1235	1217	1160
SS40-T8	367	355	337	280	SS40-T32	1327	1315	1297	1240
SS40-T10	427	435	417	360	SS40-T34	1407	1395	1377	1320
SS40-T12	527	515	497	440	SS40-T36	1487	1475	1457	1400
SS40-T14	607	595	577	520	SS40-T38	1567	1555	1537	1480
SS40-T16	687	675	657	600	SS40-T40	1647	1635	1617	1560
SS40-T18	767	755	737	680	SS40-T42	1727	1715	1697	1640
SS40-T20	847	835	817	760	SS40-T44	1807	1795	1777	1720
SS40-T22	927	915	897	840	SS40-T46	1887	1875	1857	1800
SS40-T24	1007	995	977	920	SS40-T48	1967	1955	1937	1880
SS40-T26	1087	1075	1057	1000					



- Picking sensor per controllo ed indicazioni di prelievo di particolari da contenitori
- Custodia metallica sottile solo 13mm
- Ampio indicatore operatività
- Funzione di correzione automatica della sensibilità
- 4 diversi modelli per differenti misure
- Sincronizzazione non necessaria
- Staffe di fissaggio disponibili separatamente

Dati tecnici

Modello	Uscita cavo	SSP-T205	SSP-T210	SSP-T213	SSP-T216	
	Uscita cavo con connettore	SSP-T205-J	SSP-T210-J	SSP-T213-J	SSP-T216-J	
Rating/performance	Metodo di rilevamento	A sbarramento				
	Distanza di rilevamento	2m				
	Oggetto min. rilevabile	Oggetto opaco di Ø35mm min.				
	N. assi ottici	5	10	13	16	
	Altezza rilevamento	100mm	225mm	300mm	375mm	
	Interasse ottico	25mm				
	Alimentazione	12-24V DC ±10% / Ondulazione 10% max.				
	Consumo	130mA max.	140mA max.	150mA max.	155mA max.	
	Output mode	Uscita	Selezionabile tra NPN e PNP			
		Valori tipici	uscita NPN	50mA (30VDC) max. / Tensione residua: 2V max.		
			uscita PNP	50mA (30VDC) max. / Tensione residua: 2V max.		
	Modo operativo	Light-ON/Dark-On selezionabile				
	Caratteristiche con antiinterf.	Prevista (fino a 2 unità)				
	Tempo di risp.	Normale	Luce ricevuta: 35 ms max.	Luce ricevuta: 68 ms max.	Luce ricevuta: 70 ms max.	Luce ricevuta: 94 ms max.
Luce bloccata: 25 ms max.			Luce bloccata: 42 ms max.	Luce bloccata: 42 ms max.	Luce bloccata: 58 ms max.	
Con commutatore di frequenza disattivato		Luce ricevuta: 45 ms max.	Luce ricevuta: 74 ms max.	Luce ricevuta: 88 ms max.	Luce ricevuta: 116 ms max.	
		Luce bloccata: 28 ms max.	Luce bloccata: 52 ms max.	Luce bloccata: 54 ms max.	Luce bloccata: 72 ms max.	
Ingresso luce funzionamento	Ingresso contatto o non contatto					
Sorgente di luce (lungh. onda)	Infrarosso LED (lungh. onda;880nm)					
Indicatori	Trasmittitore: Operatività (LED verde) / Funzionamento (LED verde)					
	Ricevitore: Luce ricevuta (green / LED arancione) / Luce bloccata (LED arancione) Funzionamento (LED verde) / Errore (LED rosso)					
Funzionamento Errore	Illuminazione continua/lampeggiante selezionabile con interruttore Velocità lampeggio: FAST/SLOW selezionabile con interruttore					
Protezione cortocircuito	Prevista					
Compensaz. automatica sensibilità	Prevista					
Materiale	Custodia: Alluminio / Tappi finali (mounting legs): fibra di vetro PBT					
	Lenti: policarbonato / Cop. interruttore: polyester elastomer					
Collegamento	Uscita cavo	(Diametro esterno 4.1mm) Lungh. cavo: 2m				
	Uscita cavo con conn.	Trasmittitore: con tre fili 0.2mm ² , grigio / Ricevitore: con quattro fili 0.2mm ² , nero				
	Uscita cavo	Con connettore M12, 2m				
	Uscita cavo con conn.	Colore cavo trasmettitore: grigio / ricevitore: nero				
Peso ~	Uscita cavo	Trasmittitore: 105g	Trasmittitore: 160g	Trasmittitore: 195g	Trasmittitore: 225g	
	Uscita cavo con conn.	Ricevitore: 110g	Ricevitore: 170g	Ricevitore: 205g	Ricevitore: 240g	
	Uscita cavo	Trasmittitore: 115g	Trasmittitore: 170g	Trasmittitore: 205g	Trasmittitore: 235g	
	Uscita cavo con conn.	Ricevitore: 120g	Ricevitore: 180g	Ricevitore: 215g	Ricevitore: 250g	
Accessori	Cacciaviti per regolazione (le staffe di montaggio sono disponibili separatamente)					

■ Caratteristiche ambientali

Luce	10.000 lx max
Temperatura	-10 ÷ +55 °C (senza brina)
Umidità	35÷85%RH (senza condensa)
Grado di protezione	IP62
Vibrazioni	10-55Hz / 1.5mm doppia ampl. / 2h ognuna in 3 direzioni
Schock	500m/s ² / 2 volte ognuna in 3 direzioni
Resistenza dielettrica	1.000VAC 50/60 Hz per 1 minuto
Isolazione	500 VDC, 20 MΩ o maggiore

■ Staffe di montaggio speciali (opzionali)

Tipo	Modello	Note
SSP-B1	piatto	Un set con due staffe
SSP-B2	ad angolo	(con viti M4 x 12 con rondella e dado)

- Sono necessari due set per ricevitore e trasmettitore.

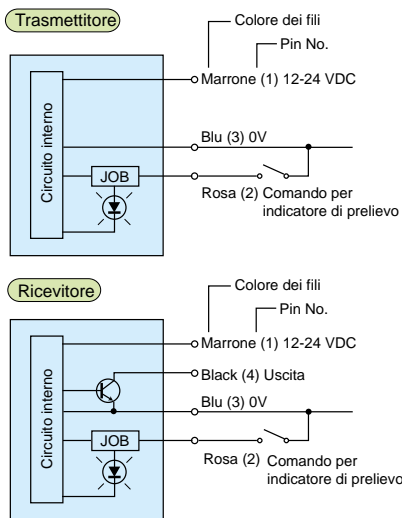
■ Connettore cablato (opzionale)

Tipo	Note
C12IF4A	M12 dritto 4 poli / 2m o 5m (per trasmettitore e ricevitore)
C12LF4A	M12 angolo 4 poli / 2m o 5m (per trasmettitore e ricevitore)

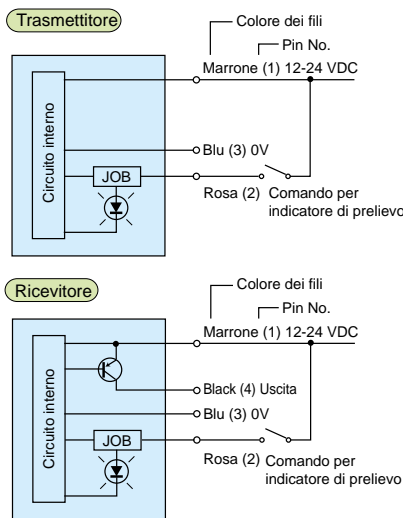
■ Schemi di collegamento

Usare il modo switch per impostare l'ingresso dell'indicatore di prelievo e l'uscita del ricevitore NPN/PNP

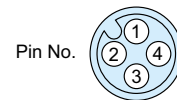
Uscita NPN



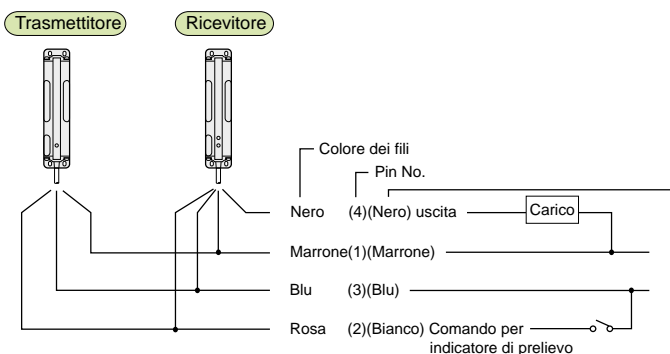
Uscita PNP



Collegamento pin per l'uscita cavo con connettore (-J)



• Collegamento NPN



• Prolunga

Per allungare il cavo usare un filo di almeno 0.5mm² e limitare la lunghezza a 100m per trasmettitore e ricevitore.

I colori fra parentesi mostrano il colore dei fili per l'utilizzo con il connettore cablato (Modello: FAC-D4R2/FAC-D4R5).

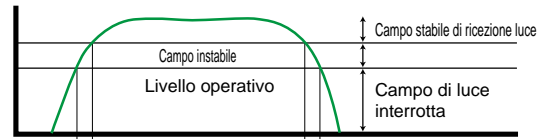
Indicatori

Trasmittitore



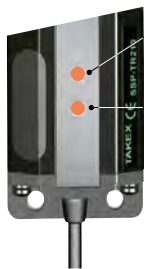
Led verde: alimentazione

Intensità luce ricevuta
× 1.5
× 1



Indicatore fascio interrotto
Indicatore luce ricevuta

Ricevitore



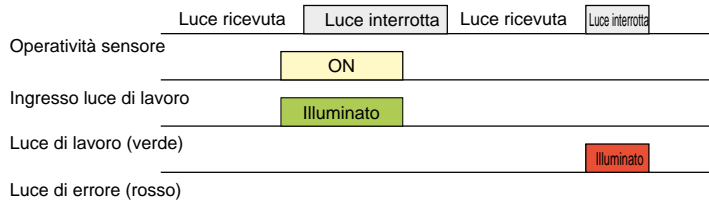
Led arancione: indicatore fascio di luce interrotta
Si illumina quando è presente un oggetto

Led verde/arancione: indicatore ricezione luce

Verde: si accende in condizioni stabili di luce

Arancione: si accende in condizioni di luce instabile o presenza oggetto

Luce di lavoro e luce di errore



Caratteristiche compensazione automatica sensibilità

Dopo aver completato l'allineamento, spegnere l'alimentazione e riaccenderla. La caratteristica di compensazione automatica della sensibilità è disabilitata e la sensibilità è impostata al suo valore ottimale.

Se le lenti sono sporche o impolverate, la sensibilità è compensata automaticamente per raggiungere la sensibilità ottimale dopo che lo sporco è stato rimosso.

Dimensioni accessori opzionali (in mm)

CAD

Accessori a richiesta

Staffe di montaggio

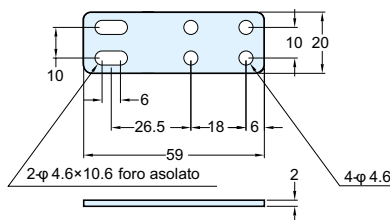
Disponibili due tipi di staffe di montaggio

Necessarie due staffe per il montaggio di ogni trasmettitore e ogni ricevitore. Le staffe sono confezionate a coppia.

Previste 4 viti M4 x 12, rondelle e dadi in acciaio

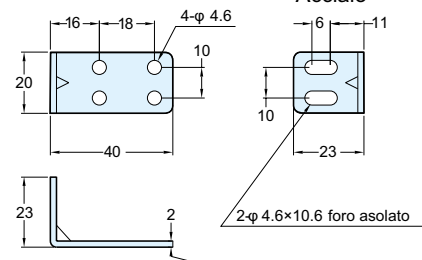
Modello: SSP-B1
Tipo piatto

- Accessori Viti: 4 Dadi: 4
- Materiale Acciaio



Modello: SSP-B2
tipo ad angolo

- Accessori Viti: 4 Dadi: 4
- Materiale Acciaio



Prolunga del cavo con connettore femmina:

- C12IF4A-2M - connettore M12x1, 4poli, dritto, 2m di cavo
- C12IF4A-5M - connettore M12x1, 4poli, dritto, 5m di cavo
- C12LF4A-2M - connettore M12x1, 4poli, angolo, 2m di cavo
- C12LF4A-5M - connettore M12x1, 4poli, angolo, 5m di cavo

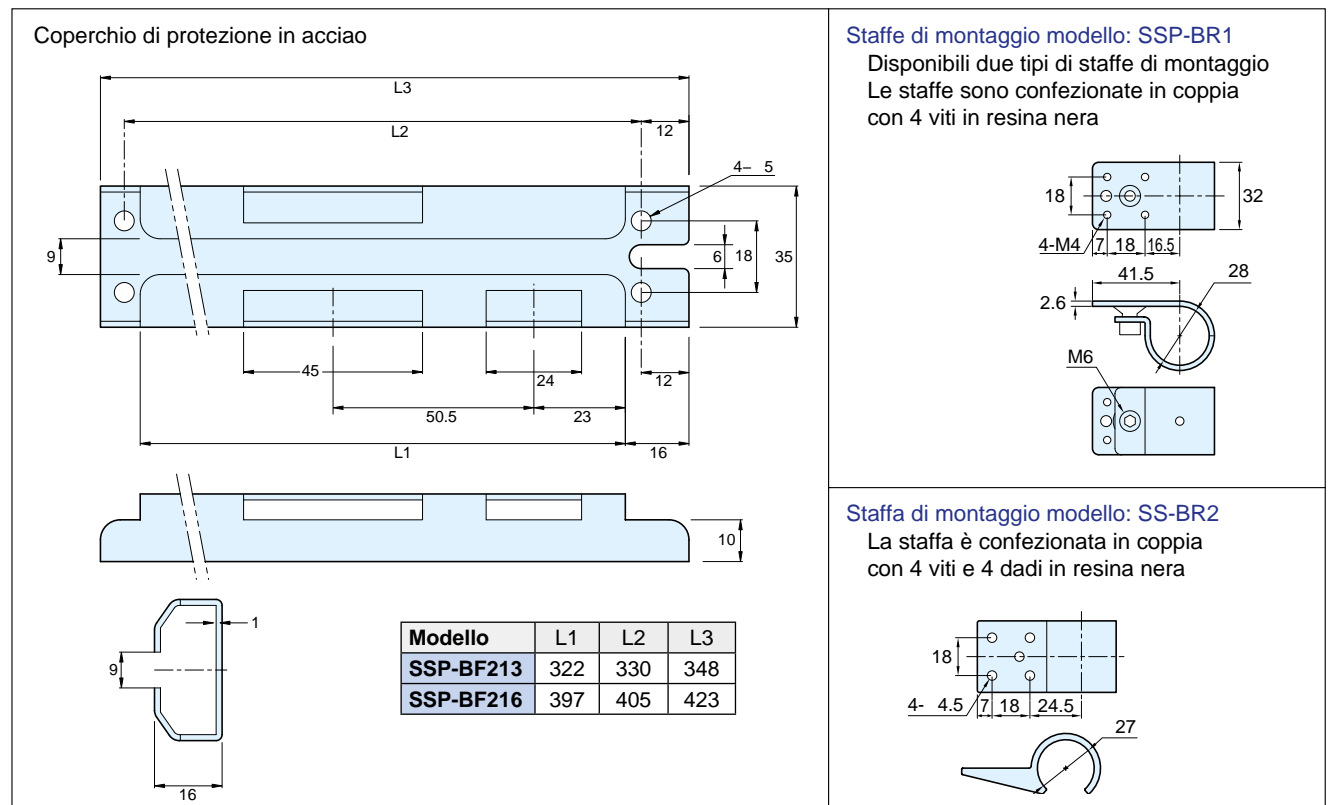
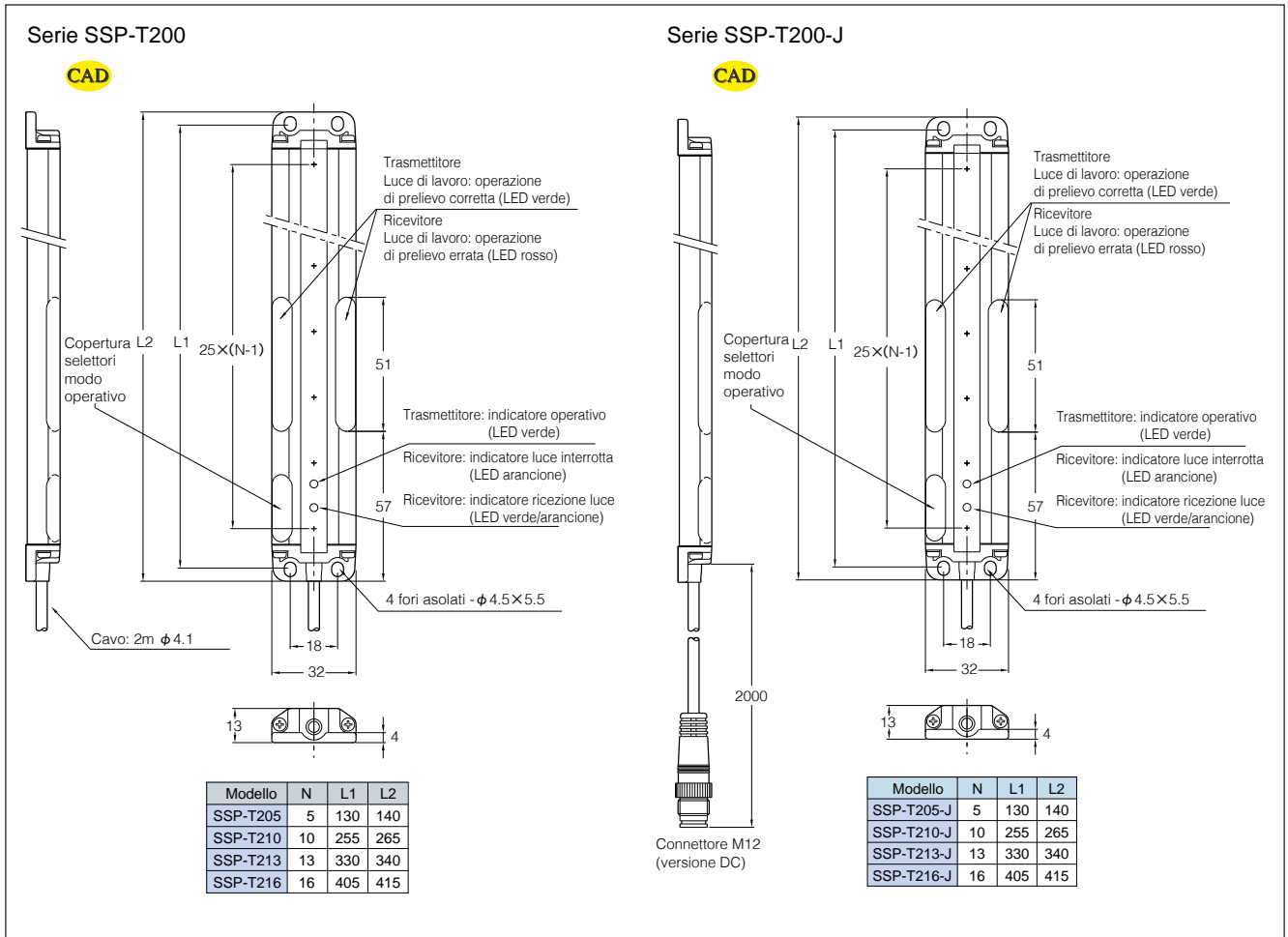
Attenzione



- Questo sensore non può essere usato in applicazioni di sicurezza per la protezione delle persone, perchè sono necessarie certificazioni e conformità specifiche.
- L'utilizzo non appropriato può portare a lesioni gravi o mortali.
- Assicurarsi di seguire le istruzioni del manuale operativo per un uso corretto del prodotto.

SSP-T

■ Dimensioni (in mm)



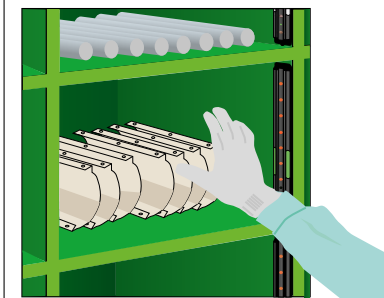
Ed. 06/24 - Tutti i dati sono soggetti a variazione senza preavviso



- Commutazione della modalità operativa a retroreflessione o a riflessione diretta-
- E' possibile commutare il funzionamento della barriera dalla modalità "A retroreflessione con catadiottro" alla modalità "A riflessione diretta" per mezzo di uno "switch" interno.
- Dipende dalla distanza a cui si utilizza la barriera
- **Corpo sottilissimo (13 mm) in metallo.**
- Il corpo metallico protegge la barriera dai colpi dovuti alla caduta accidentale di pezzi prelevati dal contenitore del magazzino.
- La dimensione minima garantisce che il sensore non è di ostacolo al lavoro.
- **Grandi LED indicatori, visibili facilmente.**
- Sul lato del corpo vi sono due LED indicatori verdi di grandi dimensioni.
- **Doppia uscita. NPN / PNP**
- Il tipo d'uscita è selezionabile tramite uno "switch" interno, questo consente una riduzione dello stock di sensori a magazzino.
- **Indicatore di errori**
- Prelevando un articolo dal contenitore sbagliato, la luce rossa lampeggia informando l'operatore dell'errore commesso.
- **Funzione iniziale di impostazione della sensibilità**
- Dopo aver scelto la modalità operativa "a retroreflessione" o "a riflessione diretta", alimentando la barriera per la prima volta, questa si imposterà automaticamente nel modo migliore.

■ Applicazione tipica

Corretto prelievo del prodotto

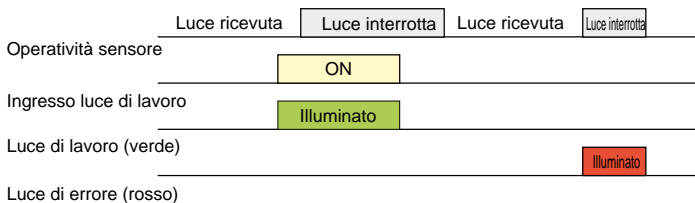


■ Indicatori

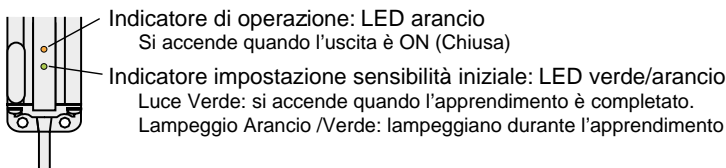


• Indicatore prelievo e indicatore di errore

Luce di lavoro e luce di errore



• Indicatore operativo



Dati tecnici

Modelli	Uscita cavo	SSP-S204R	SSP-S208R
	Uscita cavo con connettore	SSP-S204R-PJ	SSP-S208R-PJ
Distanza di rilevamento	Retroriflessione: ≤ 2m Riflessione diffusa: 700mm (carta bianca 300x300mm) 400mm (carta grigia 18% formato A4)		
Numero di assi	4		8
Altezza di rilevamento	100mm		225mm
Alimentazione	12-24VDC +/-10% / Ondulazione residua 10% max.		
Consumo	< 80mA / 12VDC < 49mA / 24VDC		< 92mA / 12VDC < 58mA / 24VDC
Uscita	NPN/PNP selezionabile Open collector, < 50mA (30VDC), tensione residua < 2V		
Funzionamento operativo	Normalmente aperto o normalmente chiuso selezionabile		
Indicatore lavoro	Ingresso	Ingresso senza contatto/contatto	
	Tensione	NPN 2V max. / PNP 8V min.	
Tempo di risposta	< 120ms		
Emettitore	LED infrarosso (640nm)		
Indicatore	Impostazione sensibilità iniziale (LED verde/LED arancione) / Operatività (LED arancione) Lavoro (LED verde) / Errore (LED rosso)		
Indicatore lavoro Indicatore errore	Lampeggiante		
Protezione	Sì, al cortocircuito		
Materiale	Custodia: alluminio / Coperchi terminali: PBT rinforzato con fibra di vetro / Lenti: policarbonato		
Connessione	Versioni uscita cavo: Ø esterno 4,1mm, 0,2mm ² x 4 fili, 2m, nero		
	Versioni uscita cavo e connettore: 0,3m di cavo nero e connettore femmina M12, 4poli		
Peso	Uscita cavo	~ 110g	~ 170g
	Uscita cavo con conn.	~ 120g	~ 180g
Funzioni ausiliarie	Compensazione automatica della sensibilità, anti-interferenza, protezione al cortocircuito		
Accessori	Manuale operativo (staffe e catarifrangente disponibili separatamente)		
Ambiente	Luce	10.000 lx max	
	Temperatura	Ambiente: -10 ÷ +55 °C (senza brina) Stock: -25 ÷ +70 °C (senza brina e senza condensa)	
	Umidità	35÷85%RH (senza condensa)	
	Grado di protezione	IP62	
	Vibrazioni	10-55Hz / 1.5mm doppia ampl. / 2h ognuna in 3 direzioni	
	Shock	500m/s ² / 3 volte ognuna in 3 direzioni	
	Resistenza dielettrica Isolazione	1.000VAC per 1 minuto 500 VDC, 20 MΩ o maggiore	

La distanza di rilevamento e l'oggetto rilevato dipendono dalla tipo di riflettore usato.

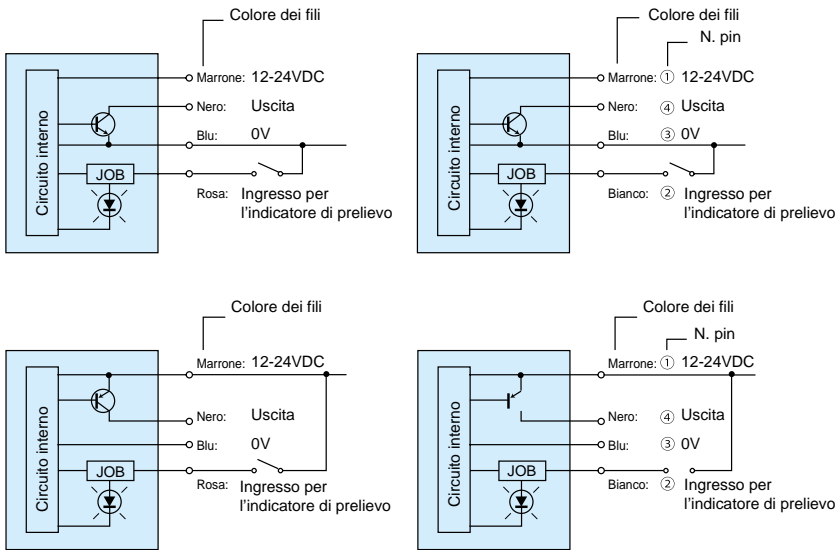
La distanza di rilevamento è il campo impostabile per il sensore. Il sensore può rilevare un oggetto anche a distanze molto brevi.

Accessori opzionali

Tipo	Modelli		Descrizione
Staffe dedicate	SSP-B1	Piatta	Set di due staffe, viti, dadi e rondelle
	SSP-B2	Angolare	
Prolunghe con connettore femmina	C12IF4-2M	Dritto	Connettore M12x1, 4poli, 2m di cavo
	C12LF4-2M	Angolo	Connettore M12x1, 4poli, 5m di cavo
	C12IF4-5M	Dritto	Connettore M12x1, 4poli, 2m di cavo
	C12IF4-5M	Angolo	Connettore M12x1, 4poli, 5m di cavo
Coperchio di protezione	SSP-BF205		In acciaio
	SSP-BF210		
Catarifrangente	S-SSP120		Biadesivo tagliabile sul retro
	S-SSP245		
Staffe di montaggio	SSP-BR1		Seti di due staffe
	SSP-BR2		

■ Schemi di collegamento

Usare il modo switch per impostare l'ingresso dell'indicatore di prelievo e l'uscita del ricevitore NPN/PNP



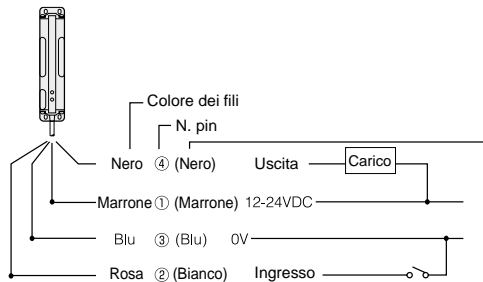
Pin	Colore del filo	Specifiche
1	Marrone	12-24Vdc
2	Bianco	Indicatore operatività
3	Blu	0V
4	Nero	Ingresso

• Prolunga

Per allungare il cavo usare un filo di almeno 0.5mm² e limitare la lunghezza a 100m per trasmettitore e ricevitore.

• Collegamento

Nel caso in cui è selezionata l'uscita NPN



I colori fra parentesi mostrano il colore dei fili per l'utilizzo con il connettore cablato.

■ Funzione di impostazione della sensibilità iniziale

• Funzione di impostazione della sensibilità iniziale --- accendendo l'alimentazione

All'accensione la funzione di impostazione iniziale della sensibilità dura circa 3 secondi, e i LED verde e arancione sul frontale del sensore lampeggiano. A impostazione completata il LED verde è acceso.

• Funzione di reimpostazione automatica della sensibilità --- durante l'operatività (funzione disattivabile con il selettore)

Quando un oggetto viene rilevato per un periodo lungo (circa 20s), per lenti sporche o impolverate o asse ottico deviato, la reimpostazione automatica della sensibilità si avvia e l'ottimale sensibilità viene reimpostata automaticamente.

■ Dimensioni accessori opzionali (in mm)

CAD

Staffe di montaggio dedicate

Disponibili due tipi di staffe di montaggio

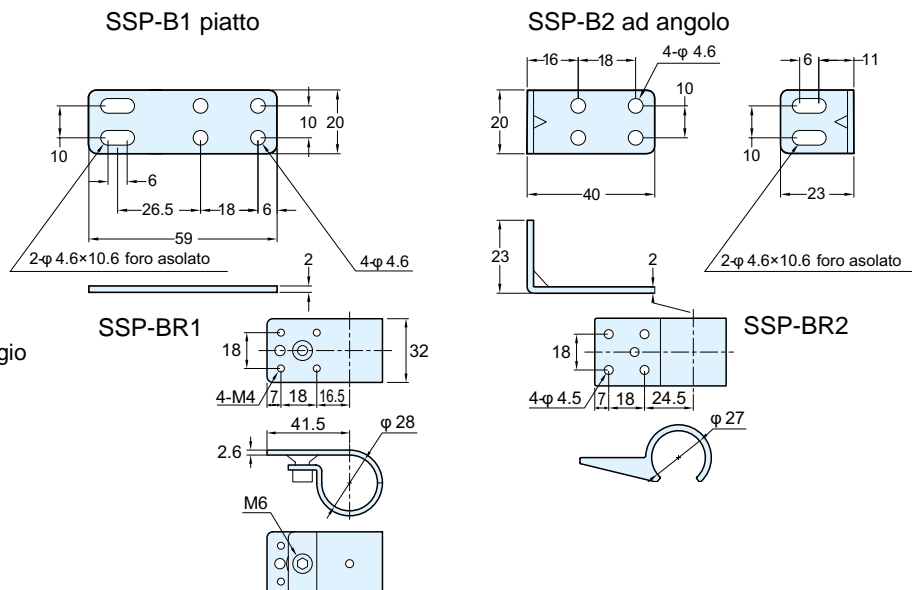
Le staffe sono confezionate a coppia.

Previste 4 viti M4 x 12, rondelle e dadi in acciaio

Staffe di montaggio

Disponibili due tipi di staffe di montaggio

Le staffe sono confezionate a coppia.



SSP-S

■ Dimensioni (in mm)

Modello: SSP-S204R
SSP-S208R

CAD

Modello	N	L1	L2	L3
SSP-S204R	4	130	140	21
SSP-S208R	8	255	265	30

Modello: SSP-S204R-PJ
SSP-S208R-PJ

Modello	N	L1	L2	L3
SSP-S204R-PJ	4	130	140	21
SSP-S208R-PJ	8	255	265	30

Accessori
Catarifrangente

Modello: S-SSP120
S-SSP245

Modello	L
S-SSP-120	120
S-SSP-245	245

Materiale Resina

Coperchio protettivo
Modello: SSP-BF

Materiale Acciaio

Modello	L1	L2	L3
SSP-BF205	122	130	148
SSP-BF210	247	255	273

Attenzione



- Questo sensore non può essere usato in applicazioni di sicurezza per la protezione delle persone, perchè sono necessarie certificazioni e conformità specifiche.
- L'utilizzo non appropriato può portare a lesioni gravi o mortali.
- Assicurarsi di seguire le istruzioni del manuale operativo per un uso corretto del prodotto.

Fotosensori a soppressione di sfondo

TAKEX



- Serie DLN - LED rosso
- Serie DLN - LED infrarosso
- Serie DL-S 100R/202
- Serie DL-S 100/202 TC/P





Fotosensori a soppressione di sfondo

Fotosensori a soppressione di sfondo

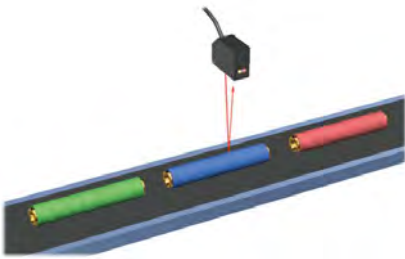
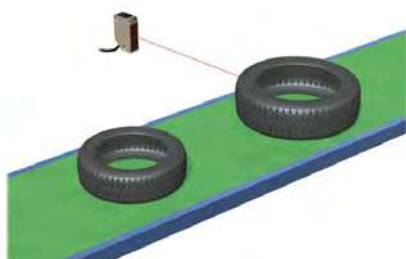
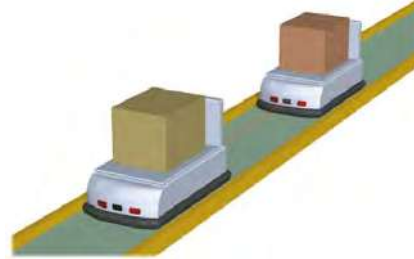

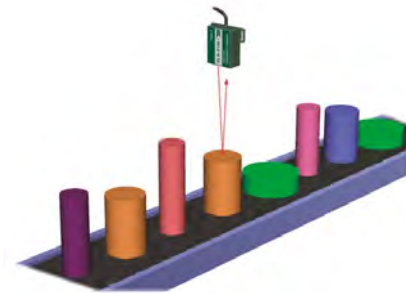

A differenza dei fotosensori convenzionali a riflessione diretta che lavorano in base all'intensità di luce ricevuta, i fotosensori a soppressione di sfondo usano un metodo di misurazione della distanza che si basa sul principio di triangolazione.

Per questo motivo il rilevamento è stabile anche in ambienti difficili, con sporco sulla lente, con colori differenti del target o con oggetti sullo sfondo. Il rilevamento non è influenzato dalla forma e dal materiale del target.

■ Modelli

	Modelli	Aspetto	Distanza di rilevamento	Pag.
Principio di triangolazione	DLN (serie LED a luce rossa)		da 10 a 300 mm	D-3
	DLN (serie LED a luce infrarossa)			D-6
Lunga distanza sottile	DL-S100R(-J)		200-1000mm	D-9
	DL-S202(-J)		200-2000mm	
Lunga distanza low cost	DL-S100P(TC)		200-1000mm	D-12
	DL-S200(TC)		200-2000mm	

■ Applicazioni

<ul style="list-style-type: none"> Rilevamento di bobine 	<ul style="list-style-type: none"> Rilevamento di pneumatici a distanza 	<ul style="list-style-type: none"> Prevenzione della collisione di carrelli trasportatori 
<ul style="list-style-type: none"> Rileva un oggetto stabilmente poiché difficilmente influenzato dalla variazione dell'intensità luminosa o di luce riflessa ricevuta dallo sfondo. 	<ul style="list-style-type: none"> Controllo altezza Lavori ordinati a seconda della altezza 	<ul style="list-style-type: none"> Controllo avvolgimento film Controlla l'incurvamento e il diametro del fil durante l'avvolgimento. 

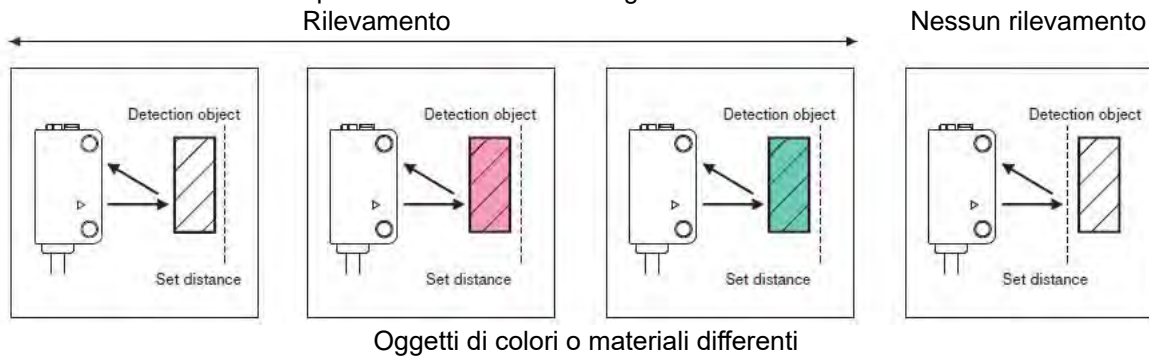


- Questa serie ha la funzione innovativa FGS per riconoscere lo sfondo e rilevare tutti gli oggetti che transitano davanti ad esso, in aggiunta al funzionamento con soppressione di sfondo BGS
- Due versioni disponibili in due diverse custodie: Short Range e Middle Range per coprire distanze di rilevamento da 10 a 300mm
- Grado di protezione IP67



■ Principi di funzionamento

BGS: Il sensore non riconosce l'oggetto o lo sfondo fuori dalla distanza di rilevamento impostata. Questo sistema è adatto per il rilevamento di un target senza sfondo.



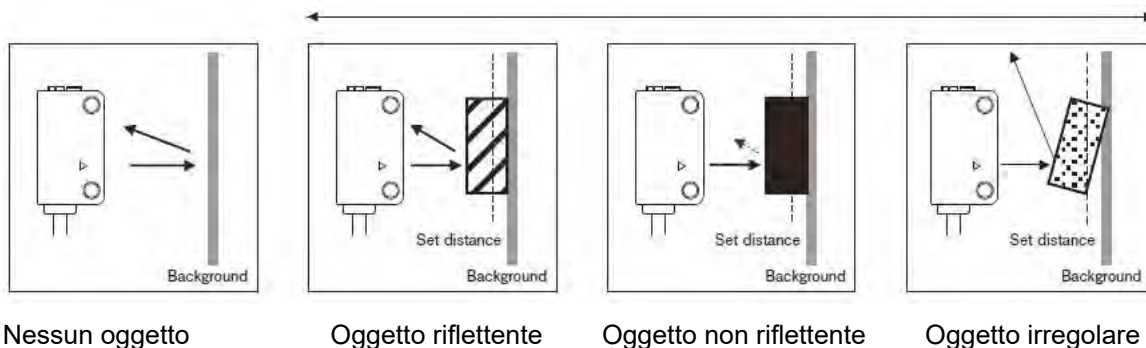
Rilevamento del diametro di avvolgimento



FGS: Il sensore riconosce lo sfondo e rileva il target grazie al cambiamento dell'intensità della luce ricevuta. Questo sistema è adatto per il rilevamento di un target su sfondo costante.

Rilevamento sfondo

Rilevamento



Rilevamento di pezzi molto sottili



■ Caratteristiche tecniche

Modelli (Short Range)	DLN-S3RVP	DLN-S4RVP	DLN-S5RVP	DLN-S10RVP
Metodo di rilevamento	BGS (soppressione di sfondo) / FGS (riconoscimento sfondo)			
Distanza di rilevamento	10-30mm	10-40mm	10-50mm	10-100mm
Range di regolazione (*1)	24-30mm	30-40mm	40-50mm	30-100mm
Impostazione di fabbrica (*2)	30mm	40mm	50mm	100mm
Autoconsumo	16mA max.			18mA max.
Connessione cavo nero	2m, ø esterno 3.0mm, 4x0.15mm ²			
Peso	circa 32 g (cavo 2m)			
Versioni disponibili	J = connessione connettore M8 x 4 poli, peso circa 6 g			

Modelli (Middle Range)	DLN-S10RMVP	DLN-S15RMVP	DLN-S20RMVP	DLN-S30RMVP
Metodo di rilevamento	BGS (soppressione di sfondo) / FGS (riconoscimento sfondo)			
Distanza di rilevamento	10-100mm	10-150mm	10-200mm	20-300mm
Range di regolazione (*1)	90-100mm	100-150mm	150-200mm	100-300mm
Impostazione di fabbrica (*2)	100mm	150mm	200mm	300mm
Autoconsumo	18mA max.			
Connessione cavo nero	2m, ø esterno 4.0mm, 4x0.15mm ²			
Peso	circa 60 g (cavo 2m)			
Versioni disponibili	J = connessione connettore M8 x 4 poli, peso circa 12 g			

Caratteristiche comuni	
Alimentazione	12-24Vdc, classe 2, ondulazione residua max. 10%
Modo operativo	Light-ON / Dark-On selezionabile con commutatore
Uscita	NPN / PNP open collector 2 uscite (*3) NPN open collector / corrente di carico 100mA (30Vdc, classe 2) max. / tensione residua: < 1 V PNP open collector / corrente di carico 100mA (30Vdc, classe 2) max. / tensione residua: < 2 V
Emettitore (lungh. onda)	4 elementi (AlGalnp) 660nm
Tempo di risposta	0.5ms max.
Isteresi	5% max.
Indicatori	LED arancione: operatività - LED verde: stabilità
Regolazione sensibilità	Potenzimetro (5 giri senza fine)
Commutatore	Selettori BGS / FGS e Light-ON / Dark-On
Protezione elettrica	Corto circuito, inversione di polarità e sovratensione
Anti-interferenza	Funzione automatica di prevenzione alla mutua interferenza (*4)
Materiale	Custodia Lente
	PBT Policarbonato
Accessori	Manuale istruzioni, cacciavite (staffe disponibili separatamente)
Note *	Regolazione di fabbrica su carta bianca per avere la sensibilità ottimale 1. Carta bianca 50x50mm(short range), carta bianca 100x100mm (middle range) 2. La distanza di rilevamento aumenta rispetto alle specifiche girando il potenziometro in senso orario. 3. Non usare le uscite NPN e PNP contemporaneamente. 4. Controllare l'operatività quando vengono montati due sensori vicini. La funzione di prevenzione alla mutua interferenza potrebbe non lavorare correttamente in base alle condizioni di installazione o del target.

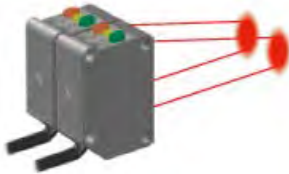
Caratteristiche ambientali	
Luce	≤ 5.000 lx max.
Temperatura ambiente	-25 ... +55 °C
Temperatura immagazzinamento	-40 ... +70 °C (senza brina, senza condensa)
Umidità	35-85%RH (senza condensa)
Grado di protezione	IP67
Vibrazioni	10-55Hz / doppia ampl. 1.5mm, 2h ognuna in 3 direzioni
Shock	500 m/s ² , 3 volte ognuna in 3 direzioni
Resistenza dielettrica	1.000Vac, 1 minuto
Isolamento	500 VDC, 20 MΩ o maggiore

■ Ulteriori fori di montaggio



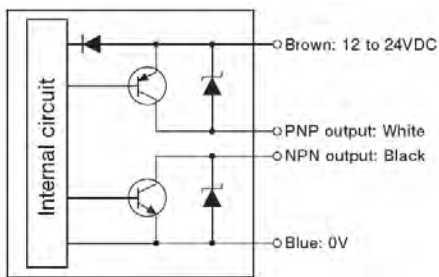
Per il modello DLN-S20MV oltre ai tradizionali fori passo 29mm, sono previsti ulteriori fori di montaggio con passo 25,4 mm.

■ Funzione di prevenzione alla mutua interferenza

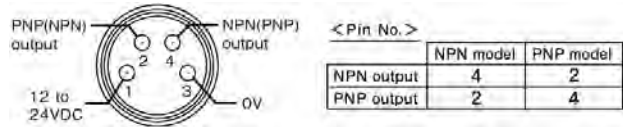


Previene l'interferenza tra due sensori adiacenti spostando automaticamente l'impulso di trasmissione.

■ Schema di collegamento

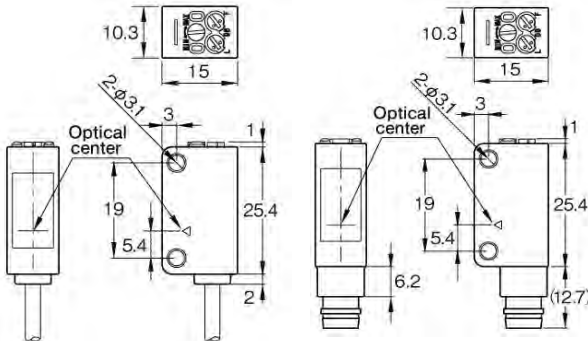


■ Collegamenti sul connettore

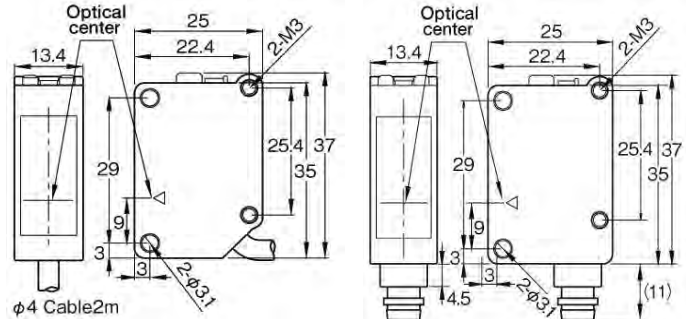


■ Dimensioni (in mm)

Short Range

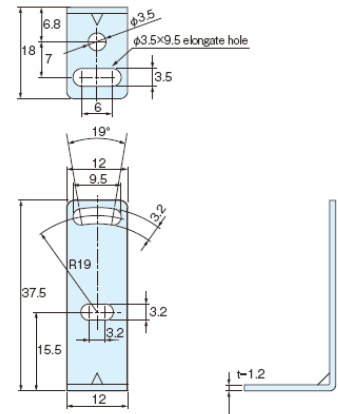
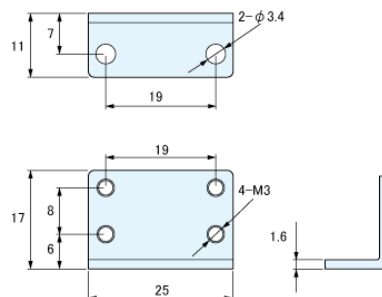
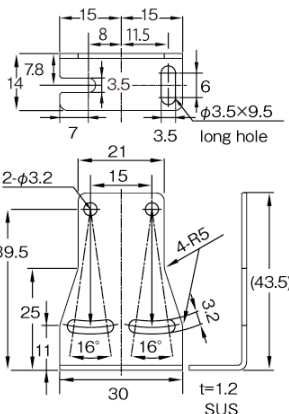


Middle Range



■ Accessori a richiesta (in mm)

Staffe di montaggio in SUS

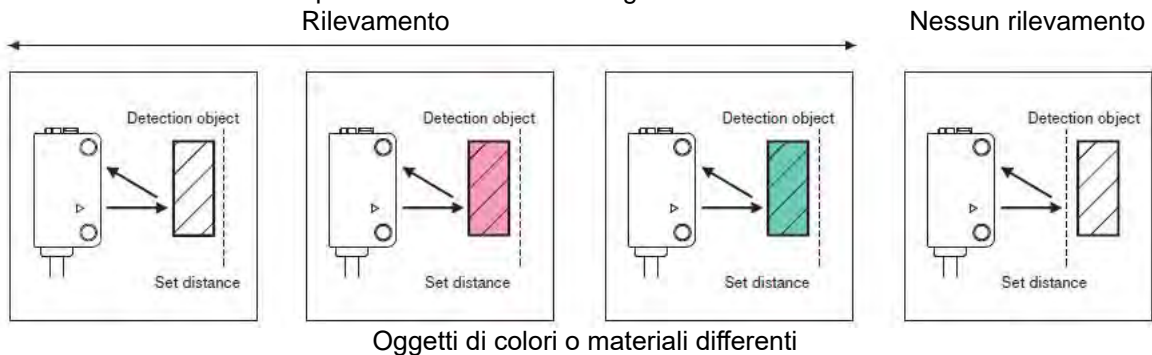




- Per applicazioni specifiche dove è preferibile un punto luminoso invisibile e per materiali che assorbono la luce rossa visibile.
- Funzioni BGS / FGS selezionabili: la funzione innovativa FGS riconosce lo sfondo e rileva tutti gli oggetti che transitano davanti ad esso, in aggiunta al funzionamento con soppressione di sfondo.
- Doppia uscita NPN / PNP
- Grado di protezione IP67

■ Principi di funzionamento

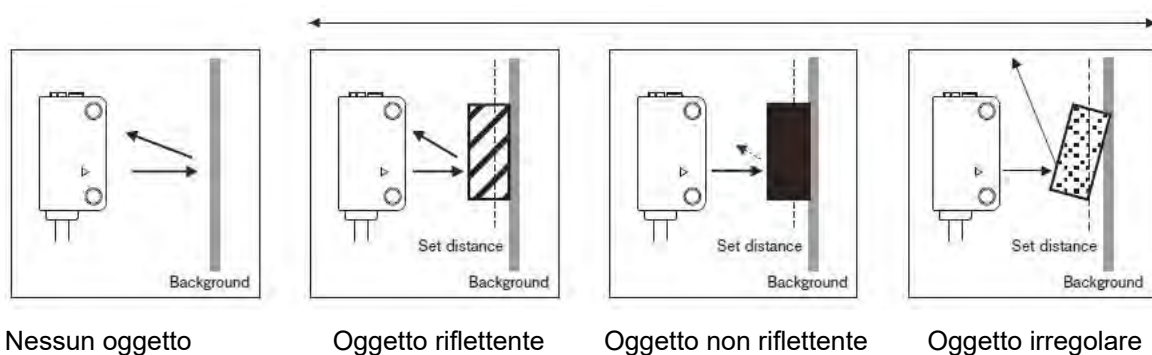
BGS: Il sensore non riconosce l'oggetto o lo sfondo fuori dalla distanza di rilevamento impostata. Questo sistema è adatto per il rilevamento di un target senza sfondo.



Rilevamento del passaggio di bottiglie



FGS: Il sensore riconosce lo sfondo e rileva il target grazie al cambiamento dell'intensità della luce ricevuta. Questo sistema è adatto per il rilevamento di un target su sfondo costante.



Rilevamento su una linea di produzione



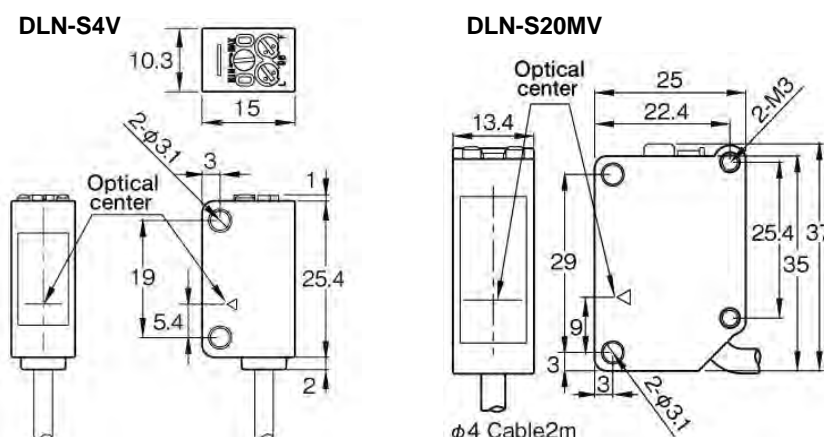
■ Caratteristiche tecniche

Modelli	DLN-S4V	DLN-S20MV
Metodo di rilevamento	BGS (soppressione di sfondo) / FGS (riconoscimento sfondo)	
Distanza di rilevamento (*1)	10-100mm	10-200mm
Range di regolazione (*2)	24-100mm	90-300mm
Impostazione di fabbrica	40mm	200mm
Autoconsumo	16mA max.	18mA max.
Connessione cavo nero, 2m	ø esterno 3.0mm, 4x0.15mm ²	ø esterno 4.0mm, 4x0.2mm ²
Peso	32 g	60 g

Caratteristiche comuni	
Alimentazione	12-24Vdc, classe 2, ondulazione residua max. 10%
Modo operativo	Light-ON / Dark-On selezionabile con commutatore
Uscita	NPN / PNP open collector 2 uscite (*3) NPN open collector / corrente di carico 100mA (30Vdc, classe 2) max. / tensione residua: 1 V max PNP open collector / corrente di carico 100mA (30Vdc, classe 2) max. / tensione residua: 2 V max.
Emettitore (lungh. onda)	LED infrarosso (850nm)
Tempo di risposta	0.5ms max.
Isteresi	5% max.
Indicatori	LED arancione: operatività - LED verde: stabilità
Regolazione sensibilità	Potenzimetro (5 giri senza fine)
Commutatore	Selettori BGS / FGS e Light-ON / Dark-On
Protezione elettrica	Corto circuito, inversione di polarità e sovratensione
Anti-interferenza	Funzione automatica di prevenzione alla mutua interferenza (*4)
Materiale	Custodia PBT Lente Policarbonato
Accessori	Manuale istruzioni, cacciavite (staffe disponibili separatamente)
Note *	Regolazione di fabbrica su carta bianca per avere la sensibilità ottimale a una distanza di rilevamento rispettivamente di 40 mm e 200 mm. 1. Carta bianca 50x50mm(DLN-S4V), carta bianca 100x100mm (DLN-S20MV). 2. La distanza di rilevamento aumenta rispetto alle specifiche girando il potenziometro in senso orario. 3. Non usare le uscite NPN e PNP contemporaneamente. 4. Controllare l'operatività quando vengono montati due sensori vicini. La funzione di prevenzione alla mutua interferenza potrebbe non lavorare correttamente in base alle condizioni di installazione o del target.

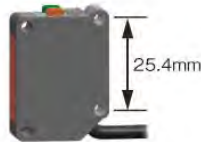
Caratteristiche ambientali	
Luce	≤ 5.000 lx max.
Temperatura ambiente	-25 ... +55 °C
Temperatura immagazzinamento	-40 ... +70 °C (senza brina, senza condensa)
Umidità	35-85%RH (senza condensa)
Grado di protezione	IP67
Vibrazioni	10-55Hz / doppia ampl. 1.5mm, 2h ognuna in 3 direzioni
Shock	500 m/s ² , 3 volte ognuna in 3 direzioni
Resistenza dielettrica	1.000Vac, 1 minuto
Isolamento	500 VDC, 20 MΩ o maggiore

■ Dimensioni (in mm)



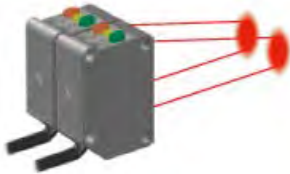
DLN

■ Ulteriori fori di montaggio



Per il modello DLN-S20MV oltre ai tradizionali fori passo 29mm, sono previsti ulteriori fori di montaggio con passo 25,4 mm.

■ Funzione di prevenzione alla mutua interferenza



Previene l'interferenza tra due sensori adiacenti spostando automaticamente l'impulso di trasmissione.

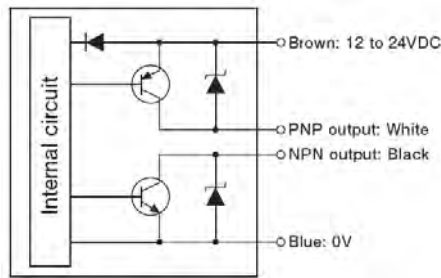
■ Sistema ottico unico

Per il modello DLN-S4V il sistema ottico unico garantisce prestazioni migliori e una distanza di rilevamento maggiore rispetto ai fotosensori compatti convenzionali.

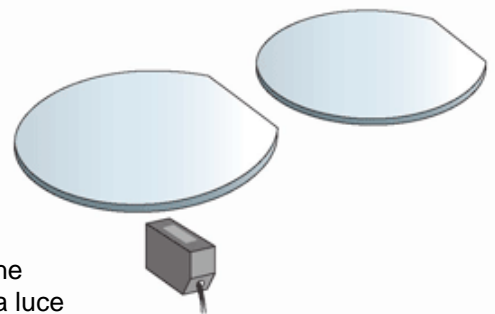
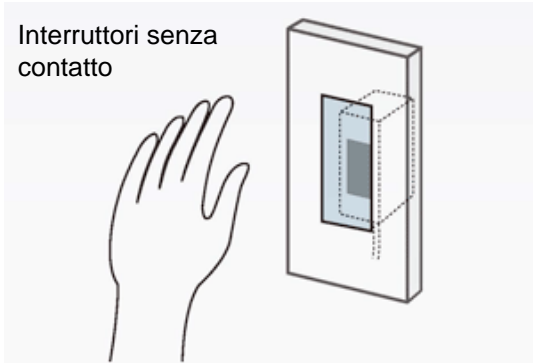


Max 100mm

■ Schema di collegamento



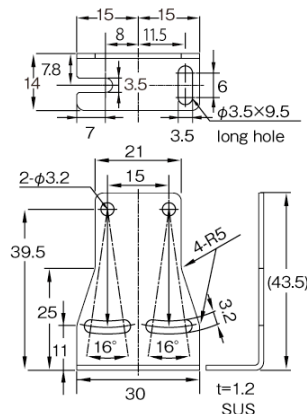
■ Applicazioni



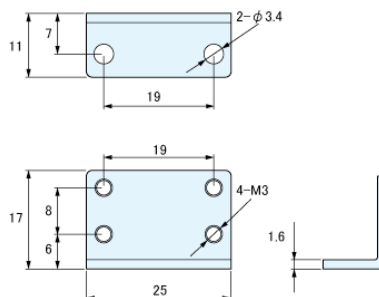
Per target che assorbono la luce rossa

■ Accessori a richiesta (in mm)

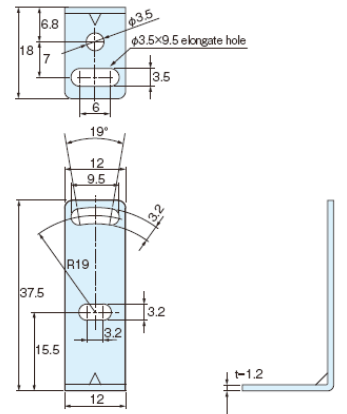
Staffe di montaggio in SUS



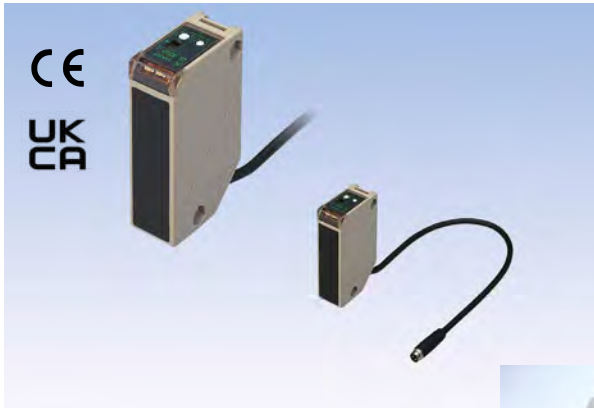
BK-001: due viti, un dado



GN-B2: due viti, un dado piatto



GN-B1: due viti, un dado piatto



- Lunga distanza
- Alta intensità del LED rosso per una facile regolazione dell'allineamento asse
- Alta intensità per lunga distanza e ambienti avversi
- Custodia compatta e funzioni avanzate
- Grado di protezione IP66



DL-S202-YR100

■ Caratteristiche tecniche

Modelli	DL-S100R	DL-S100R-J	DL-S202	DL-S202-J	DL-S202-YX100 DL-S202-YR100
Metodo di rilevamento	a soppressione di sfondo				
Distanza di rilevamento	0,1-1m (con regolazione al max.)		0,1-2m (con regolazione al max.)		
Range di regolazione	0,2-1m (con carta bianca 200x200mm)		0,2-2m (con carta bianca 200x200mm)		
Emettitore	LED rosso (650 nm)		LED infrarosso (880 nm)		
Connessione	cavo 2m, ø esterno 4.0mm, 4x0.2mm ²	cavo 3m con conn. M8 x 4 poli, ø esterno 4.0mm, 4x0.2mm ²	cavo 2m, ø esterno 4.0mm, 4x0.2mm ²	cavo 3m con conn. M8 x 4 poli, ø esterno 4.0mm, 4x0.2mm ²	100mm cavo e conn. M8, 4p (YX) conn. M12, 4p (YR)
Peso	100 g	60 g	100 g	60 g	100 g

Caratteristiche comuni		
Alimentazione	12-24Vdc, +/-0%, ondulazione residua max. 10%	
Modo operativo	Light-ON / Dark-On selezionabile con commutatore	
Uscita	2 uscite, NPN/PNP, open collector, 100 mA (30 VDC) max.	
Emettitore (lungh. onda)	LED infrarosso (850nm)	
Tempo di risposta	2ms max.	
Isteresi	10% max. della distanza di rilevamento	
Diode ricevente	fotodiode a 2 divisioni	
Indicatori	LED rosso: operatività - LED verde: stabilità	
Regolazione sensibilità	NEAR/FAR: 5-giri regolazione distanza ottica	
Protezione elettrica	Corto circuito	
Materiale	Custodia	Poliacrilato
	Lente	Poliacrilato

Caratteristiche ambientali	
Luce solare	illuminazione superficie ricevente 10.000 lx max.
Luce lampada incandescente	illuminazione superficie ricevente 3.000 lx max.
Temperatura ambiente	-25 ... +55 °C (senza brina)
Umidità	35-85%RH (senza condensa)
Grado di protezione	IP66
Vibrazioni	10-55Hz / doppia ampl. 1.5mm, 2h ognuna in 3 direzioni
Shock	500 m/s ² , 3 volte ognuna in 3 direzioni
Resistenza dielettrica	1.000Vac, 1 minuto
Isolamento	500 VDC, 20 MΩ o maggiore
Disturbi	Tensione di prova: 250V/Ciclo: 10ms / Distanza impulsi: 1μs

Ed. 06/24 - Tutti i dati sono soggetti a variazione senza preavviso

DL-S 100R/202

■ Accessori opzionali

Tipo	Modelli	Descrizione
Staffa di montaggio speciale	AC-BDL1	Montaggio verticale
	AC-BDL2	Montaggio posteriore
Cavo con connettore M8 x 4 poli femmina	C8IF4A 2M	Dritto e cavo 2m
	C8LF4A 2M	Angolo e cavo 2m
Cavo con connettore M12 x 4 poli femmina	C12IF4A 2M	Dritto e cavo 2m
	C12LF4A 2M	Angolo e cavo 2m

■ Display e funzioni

Indicatore operativo (rosso)

Illuminato quando l'uscita è attivata.
Led rosso ad alta intensità per favorire la visibilità.

Interruttore Light-ON/Dark-ON

Impostare l'interruttore su L.ON o D.ON rispettivamente per funzione L.ON o D.ON. Assicurarsi di aver ruotato completamente.



Indicatore di stabilità (verde)

Si illumina quando l'intensità di luce ricevuta è circa il 120% del livello di operatività o maggiore. Utilizzando il sensore al livello di operatività che permetta l'illuminazione dell'indicatore di stabilità si assicura un rilevamento stabile.

Indicatore impostazione distanza

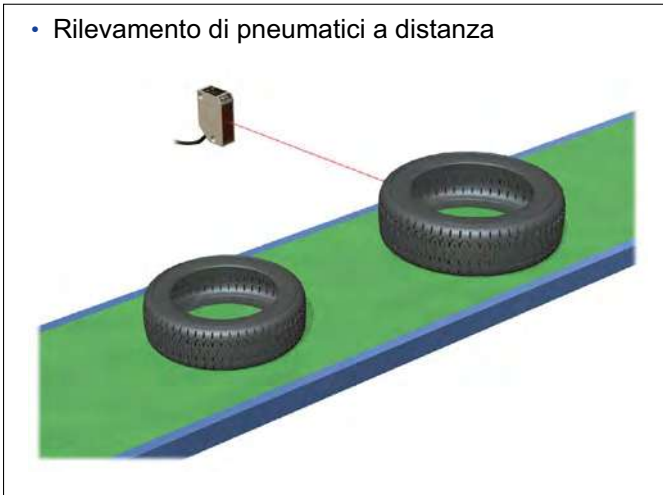
La posizione viene indicata sulla scala graduata a seconda dell'impostazione della sensibilità, questo permette una facile taratura.

Regolazione distanza

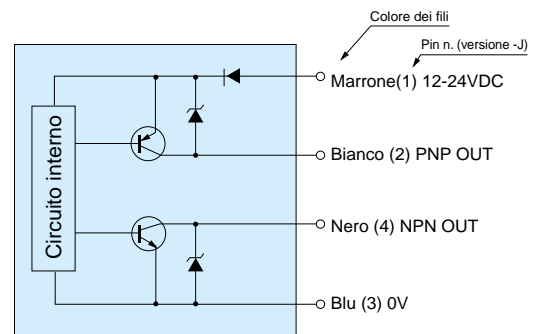
Per regolare la distanza sono disponibili 5 giri per ottenere una precisa posizione del rilevamento. Ruotare verso FAR o NEAR a seconda di una distanza più lunga o più corta.

■ Applicazioni

- Rilevamento di pneumatici a distanza



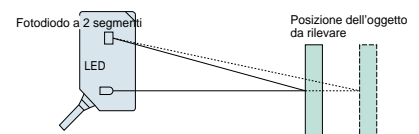
■ Schema di collegamento



- L'uscita a transistor si interrompe in caso di corto circuito o sovratensione. Controllare il carico e riaccendere.

Distanza di rilevamento con fotodiode a due segmenti

Mentre i normali sensori a riflessione lavorano in base all'intensità della luce ricevuta, i sensori con fotodiode a due segmenti rilevano la distanza a seconda dell'angolazione della luce ricevuta. In questo modo il sensore con questo fotodiode è meno influenzabile dalle variazioni di intensità di luce ricevuta causate dal cambiamento di colore o materiale dell'oggetto di rilevamento, la riflessione dello sfondo ed eventuale sporco.



Rilevamento basato sulla modifica dell'angolo della luce ricevuta a seconda della distanza dell'oggetto da rilevare.

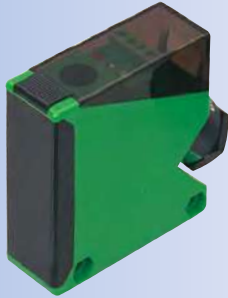
DL-S 100R/202

■ Dimensioni (in mm)

<p>DL-S100R DL-S202 DL-S202R</p> <p>CAD</p>	<p>DL-S100R(-J) DL-S202R(-J)</p> <p>CAD</p>
<p>Cavo con connettore M8 (opzionale) Diametro esterno: 4mm, 0,2mm² x 4 (guaina nera) FBC-4R2S (dritto)</p> <p>CAD</p>	<p>Cavo con connettore M8 (opzionale) Diametro esterno: 4mm, 0,2mm² x 4 (guaina nera) FBC-4R2L (angolo)</p> <p>CAD</p>
<p>Staffa di montaggio speciale (opzionale) Con staffa di montaggio AC-BDL1 (verticale) inclusa</p> <p>CAD</p> <p>Accessori: 2 viti e 2 dadi in acciaio inox</p>	<p>Staffa di montaggio speciale (opzionale) Con staffa di montaggio AC-BDL2 (nero) inclusa</p> <p>CAD</p> <p>Accessori: 2 viti e 2 dadi in acciaio inox</p>

DL-S 100/200 TC/P

Fotosensori a soppressione di sfondo

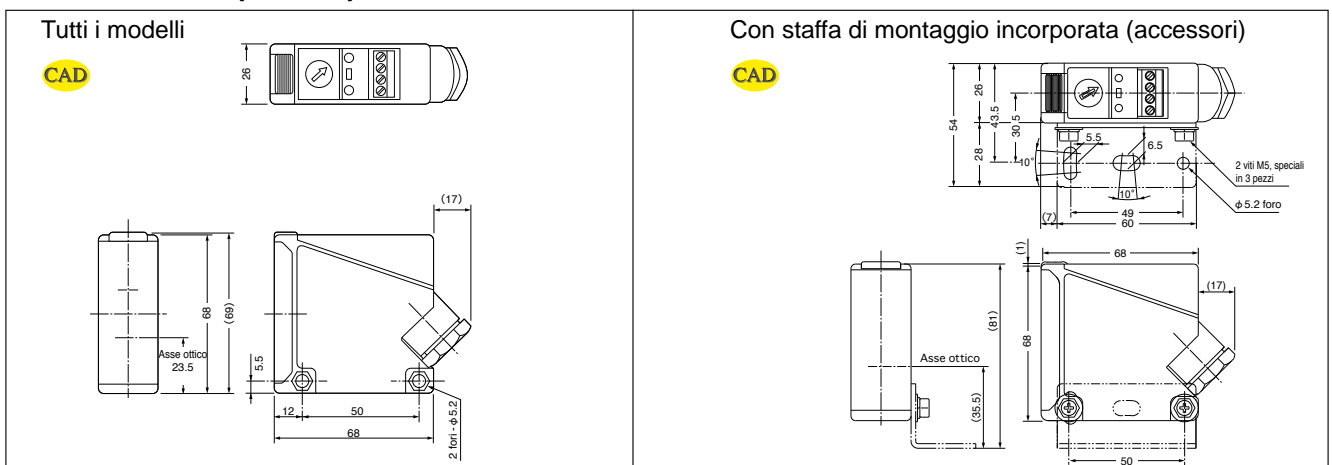


- Lunga distanza fino a 2m
- Connessioni su morsettiera con coperchio trasparente di protezione

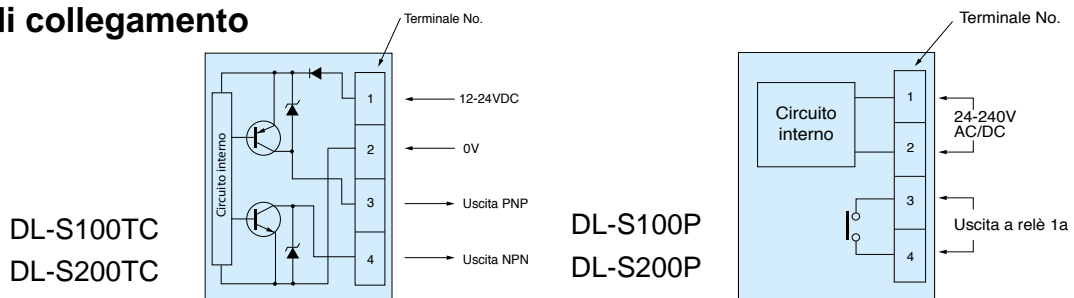
Caratteristiche tecniche

Modelli	DL-S100TC	DL-S200TC	DL-S100P	DL-S200P
	Uscita Open collector (amplificatore integrato)		Uscita a relè (alimentazione AC/DC)	
Metodo di rilevamento	a soppressione di sfondo			
Distanza di rilevamento	0.2-1m *1	0.2-2m *1	0.2-1m *1	0.2-2m *1
Alimentazione	12-24V DC $\pm 10\%$ / Ripple 10% o meno		24-240V AC/DC $\pm 10\%$ 50/60Hz	
Autoconsumo	30mA max.		DC: 30 mA max. / AC: 4 W max.	
Modo operativo	Light-ON/Dark-ON selezionabile (con interruttore)			
Tempo di risposta	10ms max.		20ms max.	
Isteresi	10% max della distanza di rilevamento			
Diodo ricevente	Fotodiode a 2 divisioni			
Indicatori	O.P.L.: indicatore di operatività (LED rosso) - U.P.: indicatore di stabilità (LED verde)			
Potenzimetro (VR)	NER/FAR: regolazione distanza ottica			
Interruttore (SW)	L.ON: Light-ON - D.ON: Dark-ON			
Protezione al corto c.	Incorporata		-	
Uscita	NPN/PNP open collector 2 uscite 100 mA (30 VDC) max.		Uscita a relè 1a 3A, 250VAC, max. 750VA-3A, 30VDC, max. 90W	
Emettitore	LED infrarosso (880 nm)			
Materiale	Custodia: polycarbonate / Frontale, coperchio: acrilico			
Connessione	Blocchi terminali			
Peso	170 gr. max. (compresa staffa di montaggio)			
Note	*1 con 200x200mm carta bianca			

Dimensioni (in mm)



Schemi di collegamento



Ed. 06/24 - Tutti i dati sono soggetti a variazione senza preavviso

Sensori ad ultrasuoni

TAKEX

Sensori ad ultrasuoni

- Serie USA
- US-S25AN
- US-U30AN
- US-T04AN
- US-T50/R25


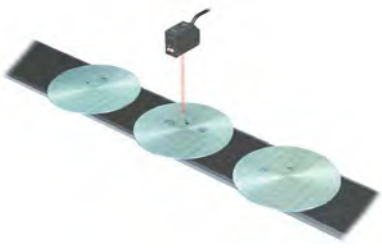

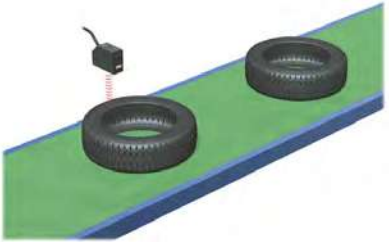


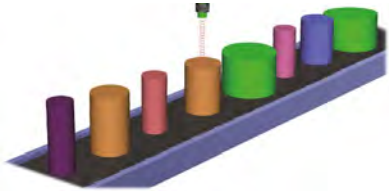
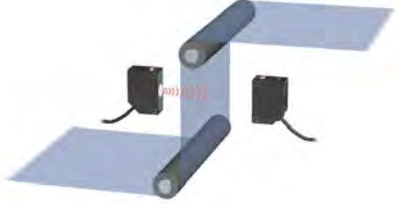



Sensori ad ultrasuoni

■ Guida alla scelta

Serie	Aspetto	Metodo di rilevamento	Distanza di rilevamento	Pag.	
Ultrasuoni	USA		Riflessione	0,1-6m	E-4
	US-S25AN		Riflessione	60-250mm	E-7
	US-U30AN		Sbarramento	30mm fissi	E-8
	US-T04AN		Sbarramento	20-60mm	E-9
	US-T50		Sbarramento	500mm	E-10
	US-R25		Riflessione	60-250mm	E-10

■ Applicazioni

<ul style="list-style-type: none"> Controlla la presenza di residui ripiani di vetro in una cassetta 	<ul style="list-style-type: none"> Rileva wafer vetro bagnato 	<ul style="list-style-type: none"> Rileva wafer di silicone 
<ul style="list-style-type: none"> Rilevamento di oggetti neri, come i pneumatici, indipendentemente dal colore del trasportatore. 	<ul style="list-style-type: none"> Controllo della velocità per l'avvolgimento di pellicole trasparenti 	<ul style="list-style-type: none"> Rilevamento diametro di avvolgimento in ambienti polverosi 
<ul style="list-style-type: none"> Misurazione dell'altezza di oggetti di varie forme e colori 	<ul style="list-style-type: none"> Rileva pellicole trasparenti 	<ul style="list-style-type: none"> Misura lo spessore di un rotolo 

Ed. 06/24 - Tutti i dati sono soggetti a variazione senza preavviso

Sensori ad ultrasuoni

■ Utilizzo

Note per l'utilizzo dei sensori ad ultrasuoni

• Luogo di installazione e disturbi esterni

- Nonostante il circuito interno utilizzi onde ad ultrasuoni ad alta frequenza per essere differenziate dai suoni esterni, non installare il sensore in posti soggetti a frequenti rumori di vetro tagliato, aria compressa o suoni ad alta frequenza, ecc.
- I sensori ad ultrasuoni utilizzano l'aria come mezzo di trasmissione, pertanto si devono evitare ambienti soggetti a cambi di temperatura o di convezione (aria di condizionatori o riscaldamento).
- Il sensore è impermeabile, ma l'acqua sull'elemento ad ultrasuoni (parte bianca del frontale del sensore) potrebbe ridurre la sensibilità. Anche un continuo assorbimento di acqua potrebbe causare danneggiamenti.

• Interferenze

- Installazioni adiacenti o di più sensori in spazi ridotti potrebbero causare interferenze.
- Prevenire falsi rilevamenti dovuti a riflessioni irregolari causati da propagazioni di onde ad ultrasuoni in particolare da lobi laterali.

Regolazione installazione e oggetti

• Versione a sbarramento

- La versione a sbarramento offre una elevata sensibilità e la riflessione su muri o pavimenti rendono difficile l'interruzione corretta del segnale. Utilizzare materiale fono assorbente o con la regolazione ridurre la sensibilità.

• Versione a riflessione

- Con il rilevamento a riflessione di oggetti fono assorbenti, stoffe, spugne, ecc. può essere ridotta significativamente la distanza di rilevamento e il sensore potrebbe non funzionare.
- Oggetti trasparenti o neri vengono rilevati alla stessa distanza di altri colori.
- Con oggetti lucidi come gli specchi, il ritorno dell'onda riflessa dipende dall'angolo di passaggio dell'oggetto.

- Soffi d'aria possono causare variazioni nella distanza di rilevamento. Prendere sufficienti misure per evitare disturbi dovuti a molti soffi d'aria.

• Versione a riflessione con uscita analogica

- Con oggetti da rilevare che possono essere fono assorbenti come stoffa, spugne, ecc. la distanza di rilevamento potrebbe essere ridotta e il sensore potrebbe non funzionare. Utilizzare oggetti solidi e duri come piastre di ferro per controllare l'operatività alla stessa distanza.
- Oggetti trasparenti o neri vengono rilevati alla stessa distanza di oggetti di altri colori. Con oggetti lucidi come gli specchi, il ritorno dell'onda riflessa dipende dall'angolo di passaggio dell'oggetto.
- Il rilevamento nel centro dell'onda ad ultrasuoni offre un'uscita normale. Per il rilevamento di oggetti in passaggio impostare il sensore in modo che il rilevamento avvenga il più vicino possibile al centro dell'asse. L'asse centrale del sensore e l'onda ultrasonica possono essere distanti da qualche grado.
- Zona cieca - I sensori ad ultrasuoni misurano la distanza dall'oggetto calcolando il tempo di ritorno dell'onda riflessa. Per evitare l'effetto di riverbero in prossimità dell'elemento ad ultrasuoni l'operazione di ricezione viene arrestata per un certo periodo. A breve distanza, la riflessione e la ricezione delle onde avvengono più di una volta tra l'oggetto e il sensore e questo potrebbe generare dei segnali di uscita errati. Per evitare questi casi non usare il sensore nella breve distanza, chiamata zona cieca.
- Tempo di esecuzione. Dopo aver alimentato il sensore occorrono circa 30 minuti prima che l'uscita analogica si stabilizzi. Nelle misurazioni che richiedono precisione, alimentare il sensore in anticipo.
- Montaggio sensore - L'angolo con cui il suono colpisce la superficie dell'oggetto da rilevare ha un'influenza significativa sul rilevamento. L'asse dell'emettitore deve essere perpendicolare alla superficie da rilevare e, solo se quest'ultima è ruvida o costituita da materiali sfusi di piccole dimensioni, è possibile orientare l'asse con un angolo diverso.

■ Applicazioni tipiche dei sensori ad ultrasuoni

Classificazioni	Applicazioni
Rilevamento del passaggio, della presenza o conteggio	• Rilevamento del passaggio di bottiglie o cartone ondulato • Rilevamento di fogli • Rilevamento di carta • Presenza di materiale in legno o merce lavorata • Presenza di lastre di vetro
Rilevamento del livello	• Rilevamento del livello di piccoli particolari in tramoggia • Rilevamento del livello di grano • Rilevamento altezza oggetti impilati • Rilevamento di prodotti chimici ecc, in tramoggia • Rilevamento del livello di acqua
Scelta	• Scelta in base all'altezza della confezione • Rilevamento dell'altezza di veicoli
Velocità costante alimentazione/posizionamento	• Rilevamento della posiz. di stop di convogli • Rilevamento anse o lunghezza di avvolgimento
Sicurezza/allarme	• Prevenzione nella collisione di gru • Rilevamento dell'altezza di veicoli • Rilevamento dell'altezza di merce impilata • Controllo accessi



- Misurazione a lunga distanza
- Funzione di auto-appendimento incorporata per semplicità operativa e misurazione accurata
- Sensore di temperatura integrato per stabilità di misurazione
- Caratteristiche di anti-interferenza
- Convertitore ad alta risoluzione D/A 12-bit
- Disponibili diversi accessori per molteplici applicazioni (guida onda/riflettore onda)

■ Caratteristiche

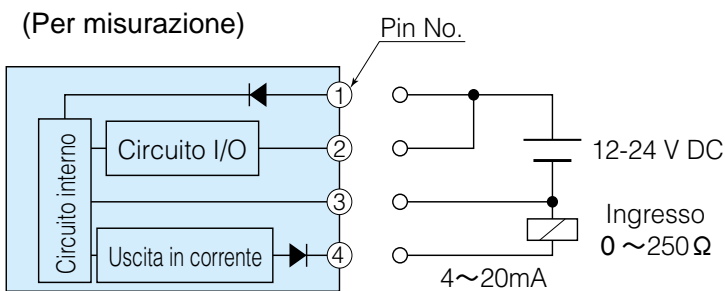
Modelli	USA-S1AN	USA-S3MAN	USA-S6AN
Metodo di rilevamento	Riflessione		
Distanza di rilevamento	0,1-1mm	0,4-3m	0,4-6m
Oggetto standard	100x100mm (piastra alluminio 2mm di spessore)	300x300mm (piastra alluminio 2mm di spessore)	500x500mm (piastra alluminio 2mm di spessore)
Alimentazione	12-24VDC $\pm 10\%$, ondulazione residua (p-p) < 10%		
Consumo	1,3W max. (~110mA a 12VDC) (~55mA a 24VDC)		
Uscita	Analogica 4-20mA (carico applicabile 0-250 Ohm) (disponibile conversione uscita in tensione 1-5V con resistenza 250 Ohm) (*2)		
Tempo di risposta	150ms max.	300ms max.	600ms max.
Risoluzione minima (*1)	0,9mm (0,1% FS)	2,6mm (0,1% FS)	5,6mm (0,1% FS)
Linearità	+/- 1% FS		
Temperatura	$\pm 1\%$ of F.S. max. con uscita di riferimento a 23 °C tra -10 e +55 °C ($\pm 0.03\%$ di F.S./ °C max.)		
Frequenza ultrasuoni	~200kHz	~110kHz	~40kHz
Indicatore	RUN: (verde) 4mA: (rosso) medio: (arancione) 20mA: (verde)		
Metodo apprendimento	Impostazione distanza, inversione uscita (con pulsante SET)		
Protezione	Sì, al cortocircuito, all'inversione di polarità e all'anti-interferenza		
Materiale	Custodia	Ottone nichelato	
	Zona attiva	nylon, uretano, resina epossidica di vetro	nylon, silicone, resina epossidica di vetro
Connessione	Connettore maschio M12 (prolunga cavo con connettore femmina venduta separatamente)		
Peso	~150g	~300g	~200g
Accessori	Manuale operativo, resistenza 250 Ohm, rondelle, dadi		
Ambiente	Temperatura	-10 - +55 °C (senza brina)	
	Umidità	35-85%RH (senza condensa)	
	Grado di protezione	IP67 (no sgocciolamento sulla testa)	
	Vibrazioni	10-55 Hz / 1.5 mm ampl. / 2 ore ognuna in 3 direzioni	
	Shock	500 m/s ² / 3 volte ognuna in 3 direzioni (esclusi elementi ultrasuono)	
	Resistenza dielettrica	1000VAC 50/60Hz per 1 min.	
	Isolamento	500 VDC, 50 M Ω o maggiore	
Nota	*1 Valore applicabile dopo 15 min. di tempo dall'alimentazione. L'uscita potrebbe fluttuare con disturbi esterni. *2 Può essere convertito in uscita in tensione (1-5 V) con resistenza (250 Ω).		

Articoli a richiesta

Tipo	Modelli	Descrizione, etc.
Cavo con connettore	C12IF4A-2M	4-fili M12 dritto, 2 m
	C12IF4A-5M	4-fili M12 dritto, 5 m
	C12LF4A-2M	4-fili M12 angolo, 2 m
	C12LF4A-5M	4-fili M12 angolo, 5 m

Per allungare il cavo usare fili almeno 0.3 mm² e limitare la lunghezza entro 300 m.
Con cablaggio di 5 m o maggiore, separare le linee GND per l'uscita e alimentazione entro 5m.

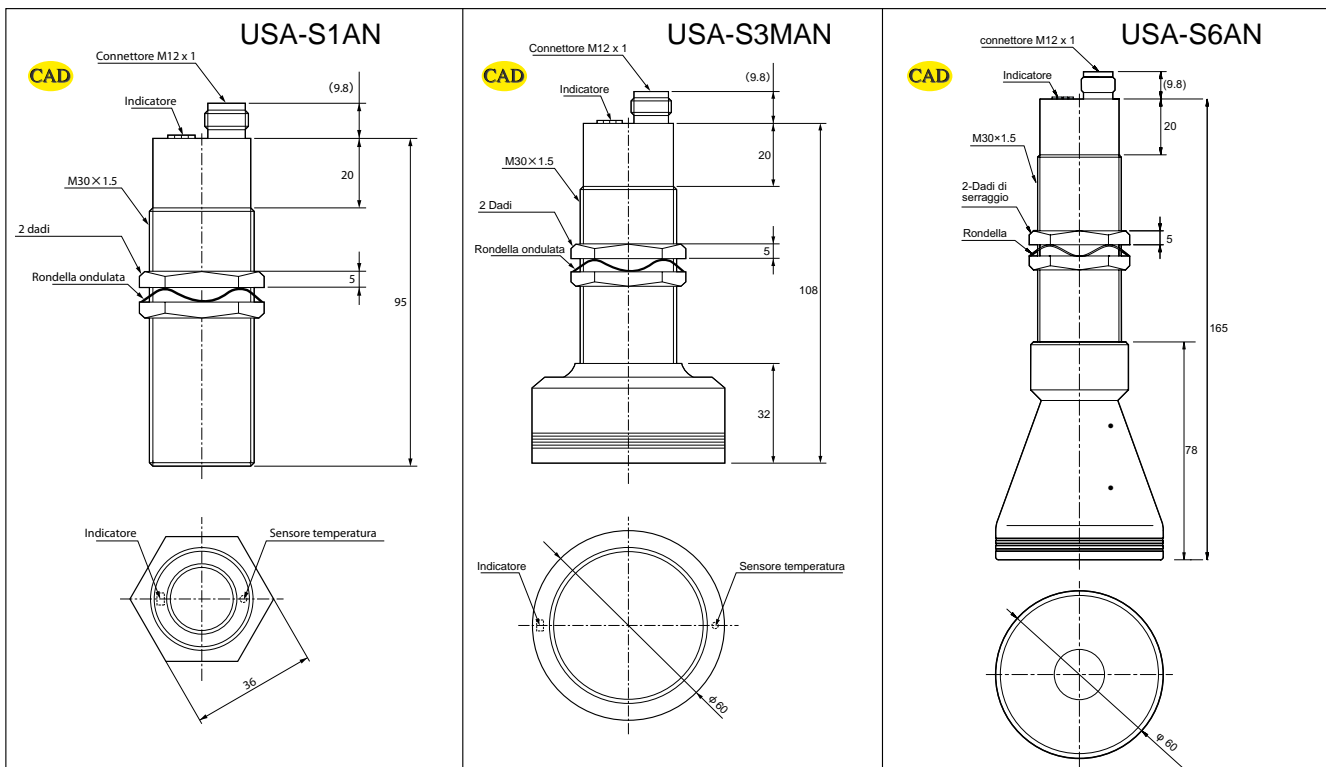
Schema di collegamento



Cavo con connettore M12

Disposizione pin	Pin No.	Descrizione	Colore fili
	1	Alimentazione (+)	marrone
	2	I/O	bianco
	3	0V	blu
	4	Uscita in corrente	nero

Dimensioni (in mm)



Ed. 06/24 - Tutti i dati sono soggetti a variazione senza preavviso

■ Riflettore onda

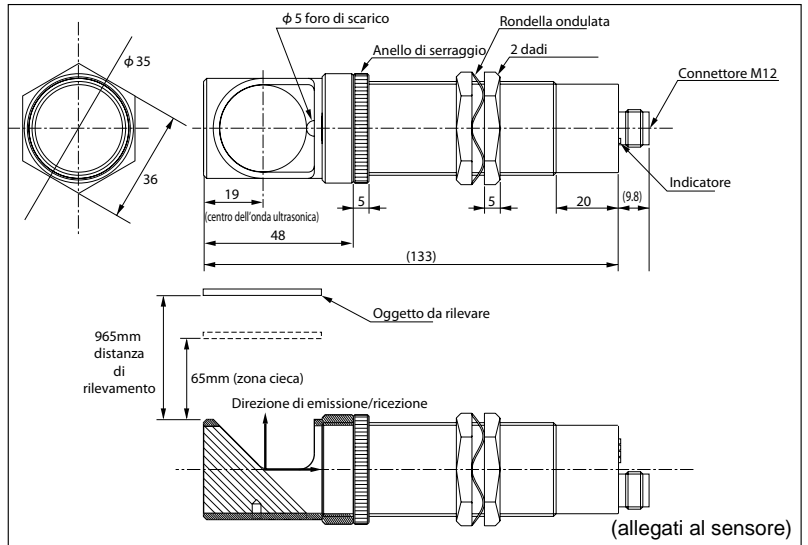


■ Applicazione

Rilevamento diametro di avvolgimento in ambienti polverosi



■ Dimensioni (in mm)



- Montaggio laterale per riflettere l'angolo di rilevamento di 90°
- Elimina problemi di installazione in spazi ristretti

Modello	USA-WR
Distanza di rilevamento	65-965mm
Oggetto di rilevamento	100x100mm t=2mm piastra in alluminio
Materiale	Custodia: resina poliacetato Anello chiusura: ottone nichelato
Applicabile al sensore	USA-S1AN

■ Guida onda

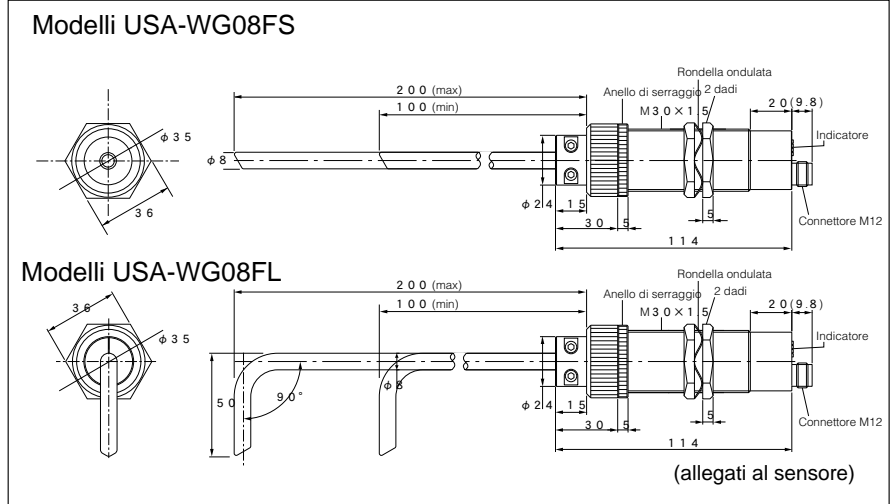


■ Applicazione

Controllo del livello di liquido in un tubo



■ Dimensioni (in mm)



- Offre flessibilità alla testa di rilevamento.
- Piccolo angolo di apertura per rilevamento puntiforme
- Non c'è zona morta: possibilità di rilevamento vicino
- Il tubo tagliabile facilita le installazioni in spazi ristretti

Modello	Dritto			Angolo		
	USA-WG08FS			USA-WG08FL		
Distanza di rilevamento	0-300mm	0-200mm	0-100mm	0-100mm	0-75mm	0-50mm
Lunghezza tubo	100mm	150mm	200mm	100mm	150mm	300mm
Oggetto di rilevamento	La distanza di rilevamento dipende dalla lungh. del tubo Il tubo può essere tagliato dalla parte del sensore					
Materiale	tubo: rame (nichelato) staffa: resina poliacetato anelli di chiusura: ottone (nichelato)					
Per sensore	USA-S1AN					

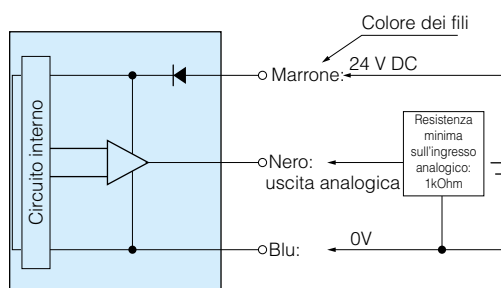


- Custodia cilindrica M18, maneggevole
- Amplificatore integrato per facile regolazione
- Fascio ristretto
- Uscita analogica

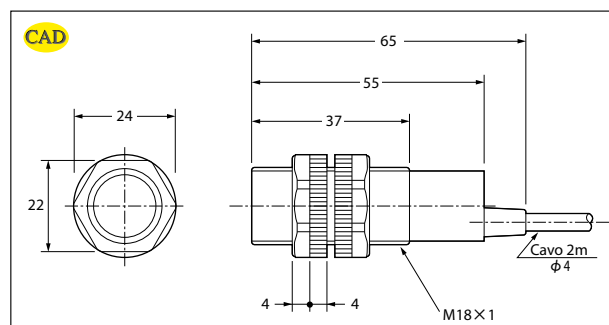
■ Caratteristiche

Modello	US-S25AN	
Metodo di rilevamento	Riflessione ad ultrasuoni	
Distanza di rilevamento	60 – 250mm ± 10mm	
Alimentazione	24VDC ±10%, ondulazione 10% o meno	
Autoconsumo	25mA max.	
Uscita	Analogica, tensione in uscita in proporzione alla distanza, tensione effettiva: 2 V ± 0.2 V ~ 10 V ± 0.3V 10 mA max. (con tensione 10 V)	
Tempo di risposta	10 → 2 V: 30 ms max. 2 → 10 V: 300 ms max.	
Frequenza ultrasuoni	350kHz ±15kHz	
Indicatore	non previsto	
Risoluzione minima	2 mm (con 80 mV ripple) Mentre la risoluzione minima è 2 mm, la precisione minore di 1 mm è possibile integrando l'uscita analogica in tensione.	
Oggetto di rilevamento	30x30mm (campione: 1mm piastra in all.)	
Linearità	±5% of F.S. max.	
Caratteristiche temperatura	0.025% of F.S./ °C	
Protezione	Protezione all'inversione di polarità	
Connessione	Cavo nero Ø 4mm, 0.2mm ² x 3 fili, 2m	
Peso	~ 65 g max.	
Accessori	Manuale operativo	
Ambiente	Temperatura	-10 - +55°C (senza brina)
	Umidità	35-85%RH (senza condensa)
	Grado di protezione	IP54 (sgocciolamento non permesso)
	Vibrazioni	10-55Hz - 1.5mm doppia ampl. / 2h ognuna in 3 direzioni
	Shock	500 m/s ² / 2 volte ognuna in 3 direzioni
	Velocità del vento	1m/s max.

■ Schema di collegamento

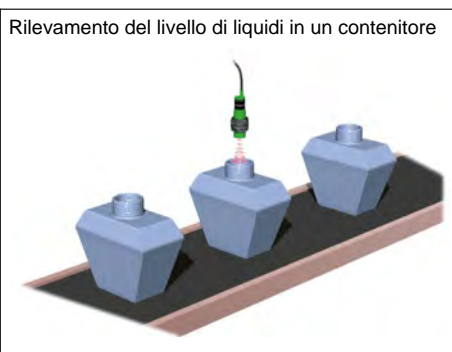


■ Dimensioni (in mm)



Coppia massima di serraggio 0,98N.m

■ Applicazioni



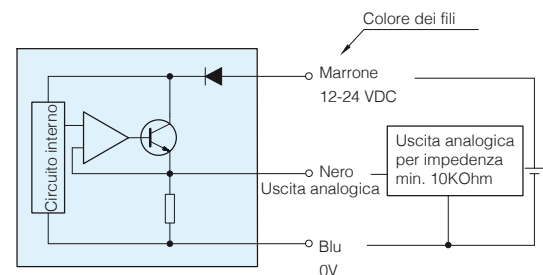


- Sensore ad ultrasuoni per il controllo di bordo
- Nessuna interferenza da colore, sporco o stampe sul foglio
- Uscita analogica in tensione (1-5V) proporzionale alla posizione
- Facile installazione

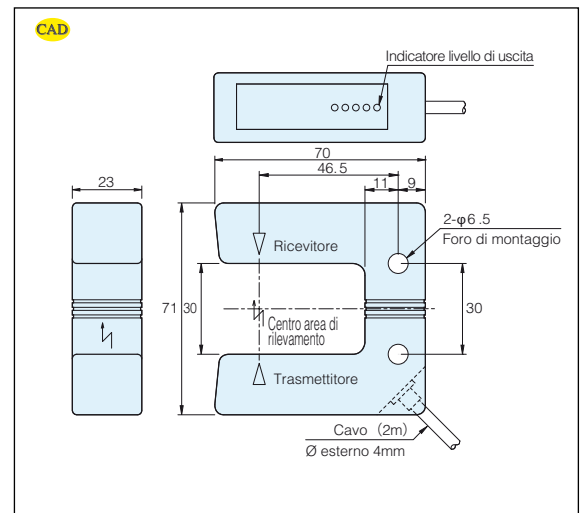
■ Caratteristiche

Modello	US-U30AN	
Metodo di rilevamento	A sbarramento ad ultrasuoni	
Distanza di rilevamento	30mm fissa	
Alimentazione	12-24VDC \pm 10%, ondulazione residua 10%	
Autoconsumo	60mA o meno	
Campo di tensione in uscita	\pm 4mm dal centro	
Uscita	Analogica 1-5V, carico 10kOhm o piú	
Tempo di risposta	\leq 100ms	
Frequenza ultrasuoni	40kHz	
Indicatori (LED verdi)	5 livelli accesi secondo la tensione di uscita	
Materiale	Custodia: ABS Superficie rilevamento: alluminio	
Protezione	Protezione all'inversione di polarità	
Connessione	Cavo \varnothing 4mm, 0.2mm ² x 3 fili, 2m	
Peso	\sim 150 g	
Accessori	Manuale operativo	
Ambiente	Temperatura	0 - +50°C / Stock: -30 - +70°C (senza brina)
	Umidità	35-85%RH (senza condensa)
	Grado di protezione	IP54
	Vibrazioni	10-55Hz 1.5mm doppia ampl. / 2h ognuna in 3 direzioni
	Shock	500 m/s ² / 3 volte ognuna in 3 direzioni
	Resistenza dielettrica	1.000 VAC 50/60Hz per 1 min.
	Isolamento	500 VDC, 50 M Ω o maggiore

■ Schema di collegamento



■ Dimensioni



■ Applicazioni

<p>Precisione nel rilevamento del bordo di pellicole trasparenti</p>	<p>Gli ultrasuoni non sono influenzati dai colori</p>
--	---



- Rileva in modo affidabile il doppio foglio o la sigillatura a caldo di sacchetti di plastica
- Amplificatore integrato con uscita analogica
- Custodia filettata M18x1
- Non influenzato dal colore o dalla finitura superficiale dell'oggetto rilevato
- Rapido tempo di risposta

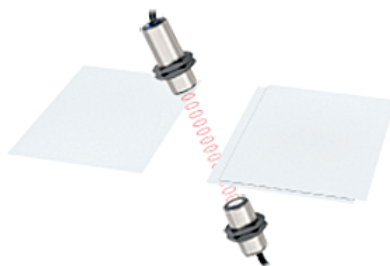
■ Caratteristiche

Modello	US-T04AN	
Metodo di rilevamento	Sbarramento	
Distanza di rilevamento	20-60mm (ottimale 40mm)	
Alimentazione	12-24VDC ±10%, ondulazione residua 10%	
Consumo max.	39mA max.	
Tempo di risposta	≤3ms	
Uscita	analogica 1-4V	
Modo operativo	Uscita proporzionale all'intensità dell'ultrasuono ricevuto	
Metodo operativo	Apprendimento	
Isteresi	-	
Frequenza ultrasuoni	380kHz, +/-15kHz	
Indicatori	Trasmettitore, indicatore operatività: verde Ricevitore, indicatore alimentazione/errore apprendimento: blu	
Protezione	Sì, all'inversione di polarità	
Materiale	Custodia e dadi	SUS303
	Lato rilevamento	Vetro epossidico, forma poliuretanic, ABS
Connessione	Cavo Ø est. 3,5mm, Trasmettitore: 0,15mm²x 3 fili, 2m Ricevitore: 0,15mm²x 4 fili, 2m	
Peso	130g max. (cavo compreso)	
Accessori	Manuale operativo, 4 dadi in resina (in SUS a richiesta, codice US-N2)	
Ambiente	Temperatura	-10 - +55°C (senza brina)
	Umidità	35-85%RH (senza condensa)
	Grado di protezione	IP65
	Vibrazioni	10-55Hz - 1.5mm doppia ampl. / 2h ognuna in 3 direzioni
	Shock	300 m/s² / 3 volte ognuna in 3 direzioni
	Resistenza dielettrica	500 VAC per 1 min.
Isolamento	500 VDC, 20 MΩ o maggiore	

■ Applicazioni

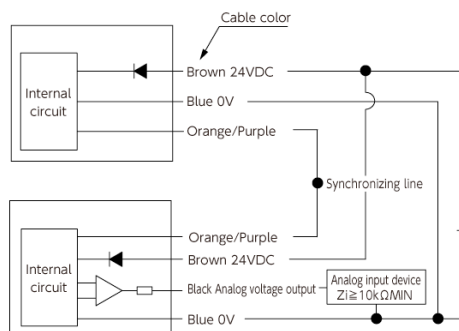


Rileva in modo affidabile gli inceppamenti delle macchine da stampa o per il confezionamento.

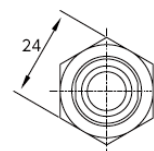
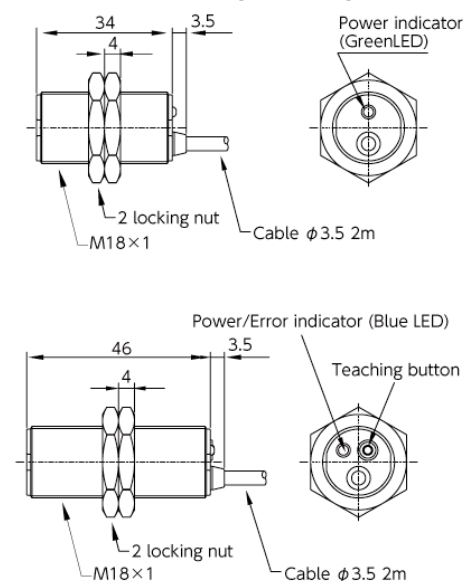


Rilevamento del sigillo a caldo del sacchetto di plastica o del sigillo a compressione termica del sacchetto di metallo.

■ Schemi di collegamento



■ Dimensioni (in mm)





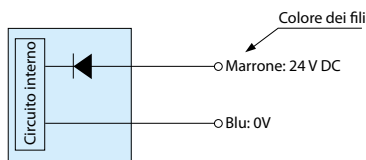
- Elemento ad ultrasuoni miniaturizzato per sensori compatti
- Modello a sbarramento ideale per il rilevamento di imballi trasparenti o contenitori
- Modello a riflessione adatto per rilevamento di fogli neri o contenitori trasparenti

■ Modelli

Metodo di rilevamento	Distanza di rilevamento	Modello	Modo operativo	Uscita
Sbarramento	500mm	US-T50	Normalmente aperto	NPN, open collector
		US-T50-PN		PNP, open collector
Riflessione	60-250mm	US-R25		NPN, open collector
		US-R25-PN		PNP, open collector

■ Schemi di collegamento

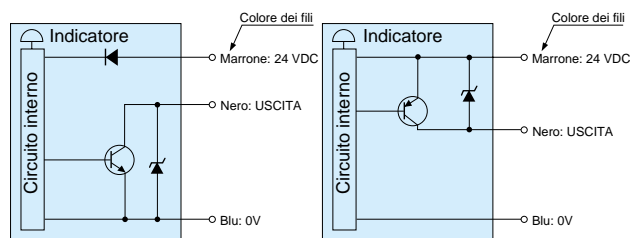
Trasmittitore versione a sbarramento
Modello US-TE50



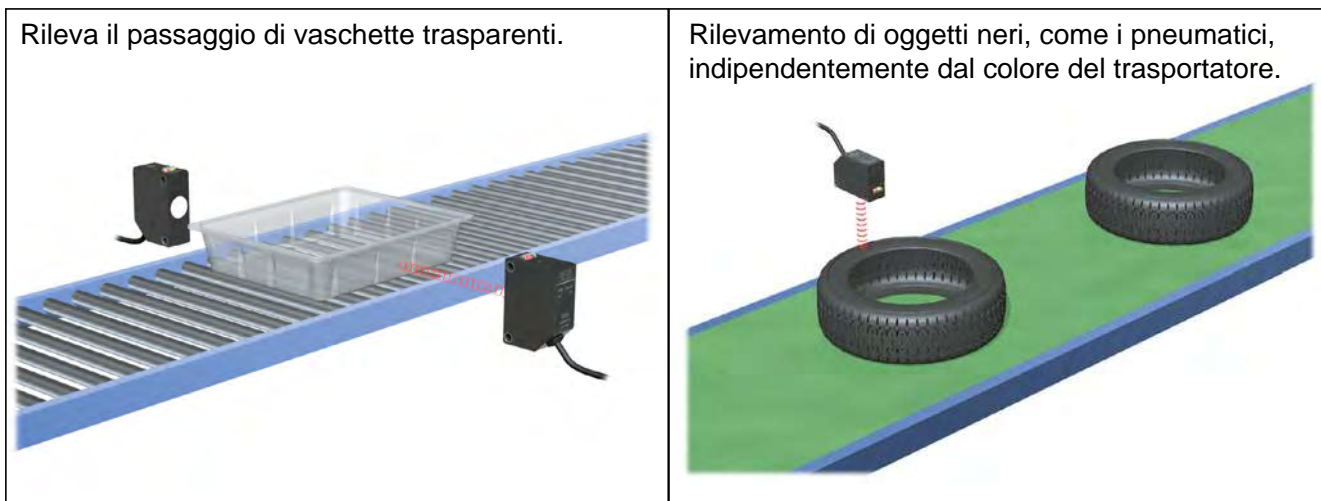
Ricevitore versione a sbarramento
Modello US-TD50
Modello US-R25

Uscita NPN
US-TD50
US-R25

Uscita PNP
US-TD50PN
US-R25PN



■ Applicazioni



■ Caratteristiche

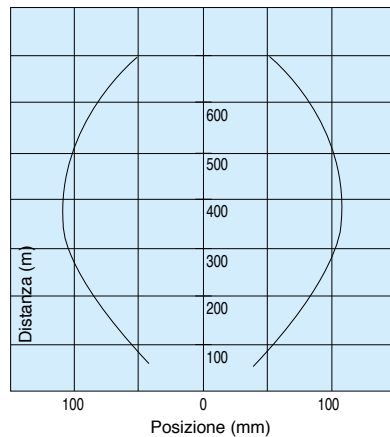
Modelli	NPN	US-T50	US-R25
	PNP	US-T50-PN	US-R25-PN
Metodo di rilevamento		Sbarramento	Riflessione
Distanza di rilevamento		500mm max.	60-250mm max.
Oggetto rilevabile		10x30mm	30x30mm (campione in alluminio 1mm di spessore)
Alimentazione		12-24VDC \pm 10%, ondulazione residua 10%	
Consumo max.		Trasmettitore 25mA Ricevitore 15mA	25mA
Tempo di risposta		\leq 10ms	ON \leq 30ms, OFF \leq 50ms
Uscita		NPN, 100mA, 30VDC max. PNP, 100mA, 30VDC max.	
Modo operativo		Normalmente aperto	
Angolo operativo		20° al ricevitore	-
Isteresi		-	\leq 10%
Frequenza ultrasuoni		380kHz, +/-10kHz	360kHz, +/-15kHz
Indicatori		Operatività: LED rosso, Stabilità: LED verde	
Potenziometro		Regolazione sensibilità	Regolazione distanza
Materiale	Custodia dadi	ABS resistente al calore	
	Lato rilevamento	Carbonio (rivestito in silicone acrilico) EPDM conduttivo	
Connessione		Cavo \varnothing est. 4mm, Trasmettitore: 0,2mm ² x 2 fili, 2m Ricevitore: 0,2mm ² x 3 fili, 2m	Cavo \varnothing est. 4mm, 0,2mm ² x 3 fili, 2m
Peso		80g max. (set)	80g max
Accessori		Manuale operativo, staffa, vite per la regolazione	

■ Caratteristiche ambientali

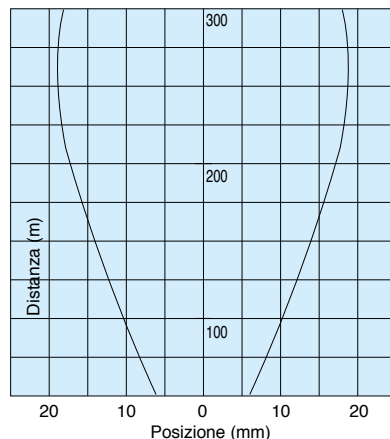
Temperatura	-10 - +55°C (senza brina)
Umidità	35-85%RH (senza condensa)
Grado di protezione	IP54 (sgocciolamento non permesso)
Vibrazioni	10-55Hz 1.5mm doppia ampl. / 2h ognuna in 3 direzioni
Shock	500 m/s ² / 3 volte ognuna in 3 direzioni (escluso elemento ad ultrasuoni)
Velocità vento	1m/s max.

■ Caratteristiche (esempi tipici)

- Caratteristiche direzionali
US-T50 - US-T50PN



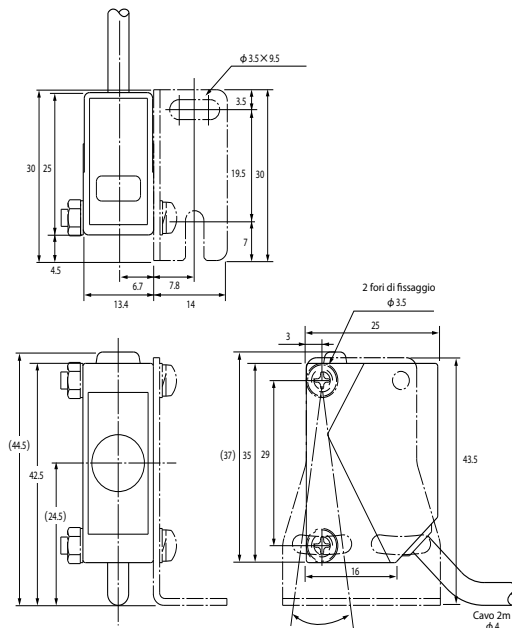
- Caratteristiche area di attivazione
US-R25 - US-R25PN



■ Dimensioni (in mm)

Per tutti i modelli (trasmettitore/ricevitore)
Le linee in neretto mostrano le dimensioni con la staffa di fissaggio, inclusa nella confezione.

CAD



Fotosensori con alimentazione AC/DC



- Serie NE
- Serie NA

TAKEX

Fotosensori con alimentazione AC/DC



- Massima semplicità
- Serie mini fra tutti i modelli con alimentazione AC/DC
- Dimensioni 18 x 55 x 35 mm
 - Lunga distanza di rilevamento e lettura precisa
 - Rilevamento stabile di oggetti riflettenti utilizzando luce polarizzata e catarifrangente
 - LED rosso per facile regolazione (a sbarramento e con catarifrangente)
 - Altissima stabilità di funzionamento
 - Possibilità di installazioni adiacenti con filtro polarizzatore (opzionale) (a sbarramento)

■ Caratteristiche

Modello	NE-T10RD	NE-T10R	NE-T30D	NE-T30	NE-M5RD	NE-M5R	NE-R10D	NE-R10
Metodo di rilevamento	A sbarramento				Luce polarizzata con catarifrangente		A riflessione diretta	
Distanza di rilevamento	10m		30m		0,03-5m (*1)		1m	
Oggetto rilevato	Opaco Ø 20 min.				Riflettente, opaco		Opaco, traslucido	
Alimentazione	AC/DC24-240V, +/-10%, 50/60HZ							
Consumo	Trasmettitore: <1,5 W Ricevitore: <2 W max.		Trasmettitore: <1,8 W Ricevitore: <2 W max.		<2 W.			
Uscita	Uscita a relè 1c / Rating: 1 A (250 VAC max. carico 30 VDC max. carico) (*2) (*3)							
Modo operativo	Dark-ON	Light-ON	Dark-ON	Light-ON	Dark-ON	Light-ON	Dark-ON	Light-ON
Tempo di risposta	5ms max.							
Isteresi	-	-	-	-	-	-	10% max.	
Angolo operativo	3% (al ricevitore)		5% (al ricevitore)		30% (al ricevitore)		-	
Emettitore	LED rosso (700nm)		LED infrarosso (880nm)		LED rosso (700nm)		LED infrarosso (880nm)	
LED indicatore	-		Trasmettitore: LED rosso alimentazione		Operatività: LED rosso Stabilità: LED verde			
	Ricevitore: Operatività: LED rosso / Stabilità: LED verde							
Potenzimetro (VR)	-				Con potenziometro di regolazione			
Materiale	Lenti: acrilico / Custodia: ABS resistente al calore							
Collegamento (*3)	Uscita cavo (Diametro esterno 6) Trasmettitore: 0.3 mm ² x 2 fili, 2 m, grigio Ricevitore: 0.3 mm ² x 5 fili, 2 m, nero				Uscita cavo (Diametro esterno 6) 0.3 mm ² x 5 fili, 2 m, nero			
Peso	Trasmettitore: 150 g max. / Ricevitore: 150 g max.				150 g max.			
Note	(*1) Se utilizzato con catarifrangente K-7 incorporato (*2) A richiesta sensori con alta velocità, relè MOS (1a) (*3) Sui sensori -J la lunghezza del cavo compreso il connettore è di 300mm. Il connettore femmina cablato è opzionale. L'uscita dei sensori -J con uscita cavo e connettore è di tipo 1a. I sensori di questa serie non hanno la staffa di montaggio inclusa nella confezione. Le staffe per montaggio verticale o orizzontale sono opzionali.							
Accessori	Manuale istruzioni (catarifrangente K-7 per i modelli NE-M5RD e NE-M5R)							
Ambiente	Luce	10,000 lx max.						
	Temperatura	-25 ~ +55 °C (senza brina)						
	Umidità	35-85%RH (senza condensa)						
	Grado di protezione	IP66						
	Vibrazioni	10-55 Hz / 1.5 mm ampl. / 2 ore ognuna in 3 direzioni						
	Shock	100 m/s ² / 3 volte ognuna in 3 direzioni						
	Resistenza dielettrica	1.500 VAC per 1 minuto						
	Isolamento	A 500 VDC, 100 MΩ o maggiore						

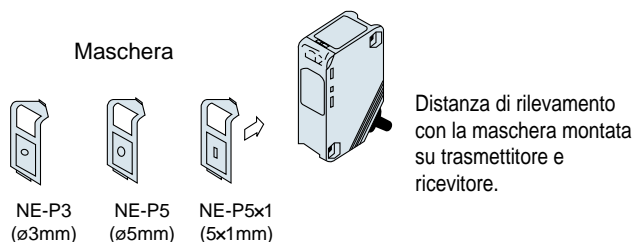
- La distanza di rilevamento e l'oggetto rilevabile dei modelli a catarifrangente dipendono dall'accoppiamento tra il sensore ed il tipo di catadiotro adottato.
- La distanza di rilevamento è il campo in cui è possibile posizionare il catadiotro. Il sensore può rilevare un oggetto anche in un campo estremamente ridotto.

Parti opzionali

Tipo	Articolo	Per modello	Descrizione		Note
Maschera di riduzione	NE-P3	NE-T10R (D) NE-T30 (D)	Ø foro 3mm	Tabella per le distanze con maschera	Necessarie due maschere da montare su trasmettitore e ricevitore
	NE-P5		Ø foro 5mm		
	NE-P5 x 1		Ø foro 5x1mm		
Catarifrangente	K-71	NE-M5R (D)	Distanza di rilevamento: 0,03-2m		
	S-510G		Distanza di rilevamento: 0,1-2m		
Filtro anti-interferenza	NE-PFA	NE-T10R (D)	Filtro polarizzatore orizzontale		La distanza di rilevamento è di 5m con filtro montato
	NE-PFB		Filtro polarizzatore verticale		
Staffa di montaggio	NE-B1	Tutti i modelli	Montaggio orizzontale		Materiale: SUS
	NE-B2		Montaggio verticale		Materiale: SUS
	NE-B1C		Montaggio orizzontale		Materiale: Acciaio ricoperto in cromo trivalente
	NE-B2C		Montaggio verticale		Materiale: Acciaio ricoperto in cromo trivalente
Cavo con connettore	FAC-A2R2	NE-TL10R NE-TL30	Uscita cavo con connettore (J)	Per trasmettitore dei tipi a sbarramento	2m
	FAC-A2R5				5m
	FAC-A4R2	NE-TR10R (D) NE-TR30 (D) NEM-5R (D) NE-R10		Per ricevitore dei tipi a sbarramento, luce polarizzata, a riflessione diffusa	2m
	FAC-A4R5				5m

Maschere (opzionali)

Le maschere descritte sotto sono disponibili per i modelli a sbarramento. L'uso delle maschere riduce il diametro dell'oggetto minimo rilevabile e la distanza tra proiettore e ricevitore.



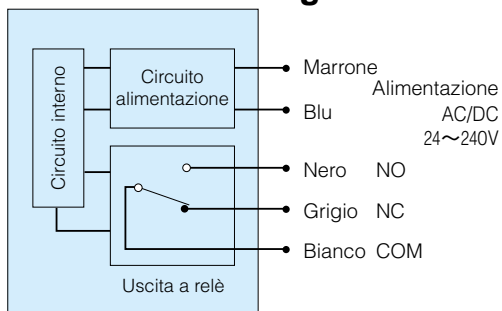
Modelli sensori	Modelli maschere		
	NE-P3	NE-P5	NE-P5x1
NE-T10R(D)	1m	3m	0.7m
NE-T30(D)	3m	7m	2m

Distanza di rilevamento con catarifrangente, mod. NE-M5RD

Catarifrangente	Distanza di rilevamento
K-7	0,03-5m
K-71	0,03-2m
S-510G	0,1-3m

La distanza di rilevamento dipende dal catarifrangente usato.

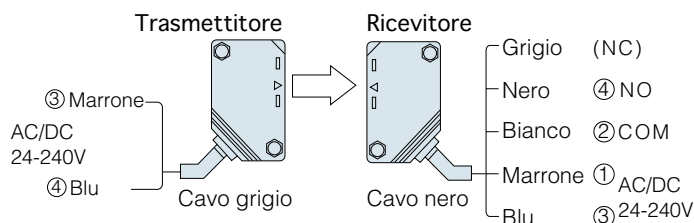
Schema di collegamento



Il trasmettitore della versione a sbarramento ha solo l'alimentazione

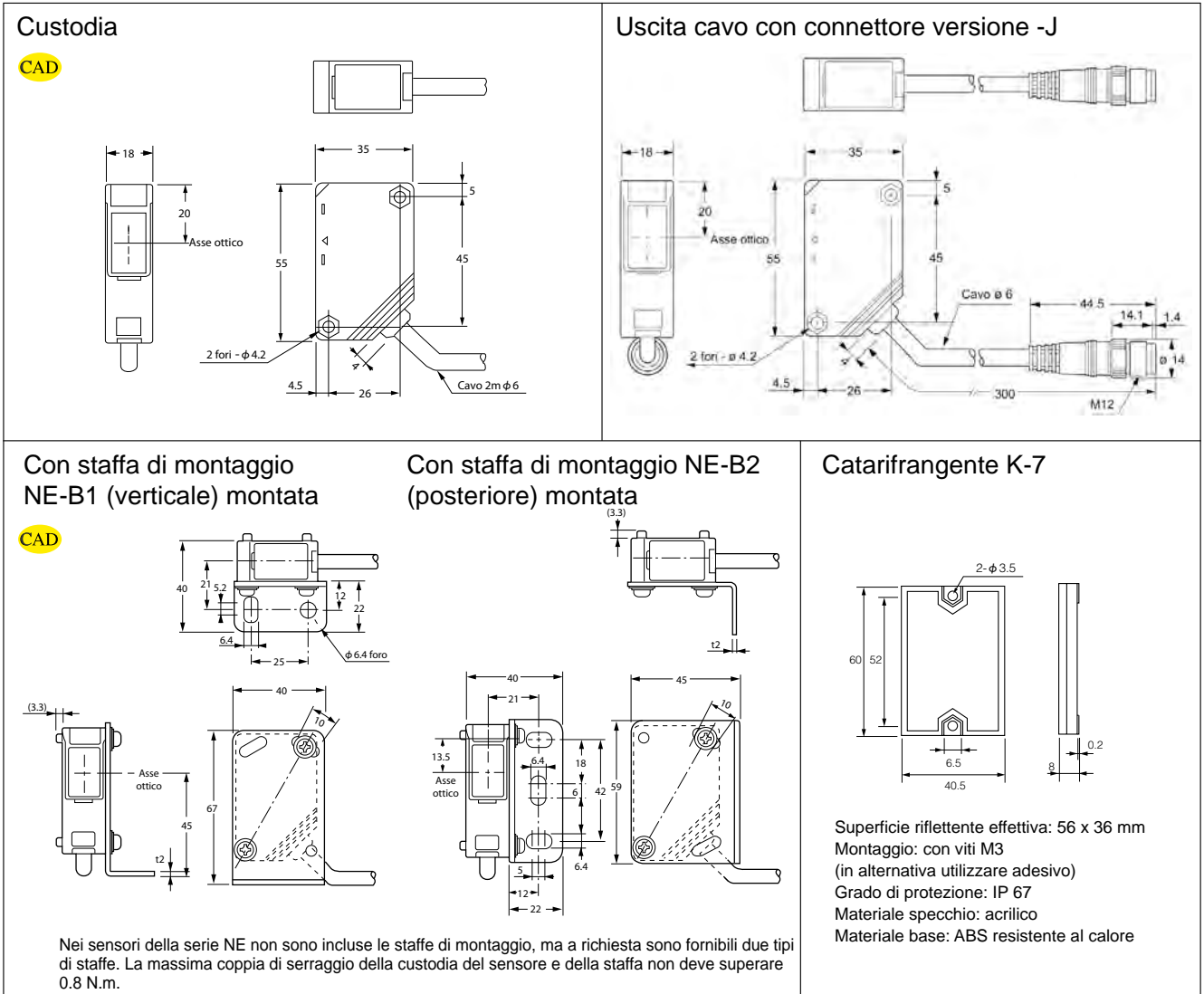
Connessione

Ricevitore delle versioni a sbarramento, della versione a luce polarizzata con catarifrangente e della versione a riflessione diffusa



- * I numeri cerchiati corrispondono ai pin della versione a connettore -J
- * L'uscita della versione -J è 1 a.

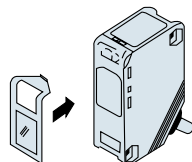
■ Dimensioni (in mm)



■ Filtro anti interferenza (opzionale)

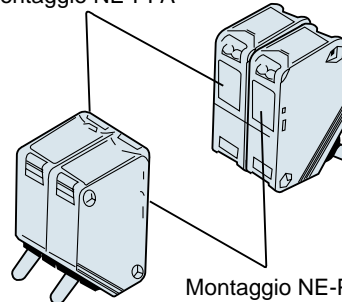
Modello
 NE-PFA (polarizzazione orizzontale)
 NE-PFB (polarizzazione verticale)

L'uso dei filtri anti interferenza permette il montaggio adiacente dei fotosensori a sbarramento. Nel montaggio adiacente di due sensori usare il tipo longitudinale per una coppia e quello orizzontale per l'altra.



Inserire nelle scanalature sopra e sotto le lenti del trasmettitore e del ricevitore.

Montaggio NE-PFA



Montaggio NE-PFB

Può essere montato sul modello NE-T10R (D). La distanza di rilevamento con i filtri montati arriva fino a 5 m.



- Non utilizzare questo prodotto per la protezione delle persone.
- Non usare il prodotto come sistema di sicurezza.
- Questo prodotto non è protetto alle esplosioni.



- Connessioni su morsettiera con coperchio trasparente di protezione
- Compatibile con alimentazione universale
- Luce polarizzata con catarifrangente per un rilevamento stabile di oggetti riflettenti
- LED rosso per facile regolazione
- Alta resistenza ai disturbi

■ Caratteristiche tecniche

Tipo		Base				Multifunzione (con ritardo)			
Modello		NA-T30	NA-T20R	NA-M7R	NA-R10	NA-T30F	NA-T20RF	NA-M7RF	NA-R10F
Metodo di rilevamento		A sbarramento		Luce polarizzata con catarif.	A riflessione diretta	A sbarramento		Luce polarizzata con catarif.	A riflessione diretta
Distanza di rilevamento		<30m	<20m	0,03m - <7m (con K7)	<1m (200x200mm carta bianca)	<30m	<20m	0,03m - <7m (con K7)	<1m (200x200mm carta bianca)
Oggetto rilevato		Oggetto opaco Ø > 22mm		Riflettente, opaco	Opaco, traslucido	Oggetto opaco Ø > 22mm		Riflettente, opaco	Opaco, traslucido
Alimentazione		24-240VAC/DC +/-10%, 50/60HZ							
Consumo	Trasmittitore	<1,8W	<1,5W	<2W		<1,8W	<1,5W	<2W	
	Ricevitore	<2W	<2W			<2W	<2W		
Uscita		Uscita a relè 1a / Rating: 3 A / 250 VAC max. / carico 30 VDC max.							
Modo operativo		Light-ON / Dark-ON selezionabile				<ul style="list-style-type: none"> • Light-ON/Dark-ON selezionabile • Ritardo selezionabile Interruttore per selezionare tra ON-Delay, OFF_Delay, one-shot disabilitato con interruttore. Ritardo 0,1-5 s			
Tempo di risposta		10ms max.							
Isteresi		-	-	-	<10%	-	-	-	<10%
Angolo operativo		3° al ricevitore		30° al catar.	-	3° al ricevitore		30° al catar.	-
Emettitore (lunghezza d'onda)		LED infrarosso (880nm)	LED rosso (700nm)		LED infrarosso (880nm)	LED infrarosso (880nm)	LED rosso (700nm)		LED infrarosso (880nm)
LED indicatore	Trasmittitore	Alimentaz.: arancione	-	Alimentazione: arancione		Alimentaz.: arancione	-	Alimentazione: arancione	
	Ricevitore	Operatività: arancione				Operatività: arancione			
Potenziometro (VR)		-	-	-	Regolazione sensibilità	Regolazione ritardo		Regolazione sensibilità e ritardo	
Interruttore (SW)		Light-ON / Dark-ON				Con FUNCTION.SW OND.: on-delay ◦side...Light-ON ●side...Dark-ON OFD.: off-delay ◦side...Light-ON ●side...Dark-ON OST.: one-shot ◦side...Light-ON ●side...Dark-ON NORM.: ritardo disab. ◦side...Light-ON ●side...Dark-ON			
Materiale		Lenti: acrilico / Custodia: ABS resistente al calore / Coperchio: acrilico							
Collegamento (*3)		Blocchi terminali (vite M3.5)							
Peso	Trasmittitore	~ 170g	~ 150g	~ 170g		~ 170g	~ 150g	~ 170g	
	Ricevitore	~ 170g	~ 170g			~ 170g	~ 170g		
Accessori		Manuale istruzioni, staffa (catarifrangente K-7 per i modelli NA-M7R e NA-M7RF)							
Ambiente	Luce	10,000 lx max.							
	Temperatura	-25 ~ +55 °C (senza brina)							
	Umidità	35-85%RH (senza condensa)							
	Grado di protezione	IP66							
	Vibrazioni	10-55 Hz / 1.5 mm ampl. / 2 ore ognuna in 3 direzioni							
	Shock	100 m/s ² / 3 volte ognuna in 3 direzioni							
	Resistenza dielett.	1500 VAC per 1 min.							
	Isolamento	500 VDC, 100 MΩ o maggiore							

- La distanza di rilevamento e l'oggetto rilevabile dei modelli a catarifrangente dipendono dall'accoppiamento tra il sensore ed il tipo di catadiotro adottato.
- La distanza di rilevamento è il campo in cui è possibile posizionare il catadiotro. Il sensore può rilevare un oggetto anche in un campo estremamente ridotto.

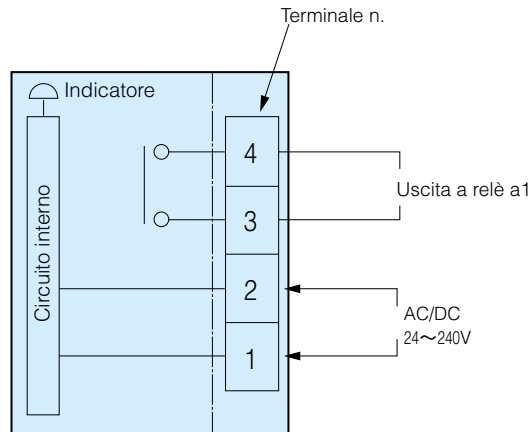
Ed. 06/24 - Tutti i dati sono soggetti a variazione senza preavviso

Parti opzionali

Tipo	Modello	Per modelli	Descrizione	
Maschera adesiva	AP35	NA-T20R NA-T20RF NA-T30 NA-T30F	Distanza di rilevamento con adesivo montato su entrambi trasmettitore e ricevitore del NT-T20R(F) ø3mm.....1m ø5mm.....3.5m	L'adesivo ha fori da ø3 e ø5. Servono due adesivi per il montaggio su entrambi, ricevitore e trasmettitore.
Catarifrangente	K-71 S-510G	NA-M7R NA-M7RF	Distanza di rilevamento: 0.03-3.5m Distanza di rilevamento : 0.1-4m	
Boccola in gomma	JV7	Tutti i modelli	Diametro cavo compatibile: 6-8 mm	

- Le staffe di montaggio sono accessori

Schema di collegamento



Il trasmettitore della versione a sbarramento ha solo l'alimentazione

Distanza di rilevamento in base al catarifrangente

Catarifrangente	Distanza di rilevamento
K-7	0,03-7m
K-71	0,03-3,5m
S-510G	0,1-4m

Modelli utilizzabili
NA-M7R
NA-M7RF

Maschera

La maschera descritta sotto è fornibile a richiesta per i modelli a sbarramento. L'utilizzo della maschera riduce il diametro del min. oggetto rilevabile e l'area di attivazione.

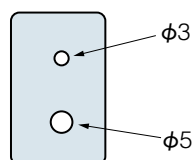
Attaccare gli adesivi con gli stessi lati in alto per allineare i fori con l'asse ottico.

Gli adesivi sono progettati per permettere l'allineamento automatico dell'asse ottico e del foro allineando l'adesivo nella parte concava del sensore con entrambi i lati in alto o in basso.

Non tagliare l'adesivo in 2 parti

Per i modelli NA-T20R
NA-T20RF

Maschera	Distanza di rilevamento con maschera su entrambi trasmettitore e ricevitore	
	ø3	ø5
Distanza di rilevam.	1m	3.5m



Modello AP35a

- **Compatibile a DIN-PG11**

Aggiungere la sigla x-PGE alla fine della sigla per il collegamento conforme a DIN PG11

- **Boccola in gomma**

I modelli standard hanno montato un cavo di 9-11 mm di diametro. Utilizzando cavi di di 6-8mm utilizzare la boccola in gomma opzionale.

■ Dimensioni (in mm)

CAD

Con staffa di montaggio montata (accessorio)

Note)

Asse ottico 1: a sbarramento

Asse ottico 2: a riflessione diretta, luce polarizzata con catarifrangente

Accessori:

2 viti e 2 dadi in SUS

Catarifrangente K-7 (accessorio)

Superficie riflettente effettiva: 56 x 36 mm

Montaggio: con viti M3 (in alternativa utilizzare adesivo)

Grado di protezione: IP 67

Materiale specchio: acrilico

Materiale base: ABS resistente al calore

La massima coppia di serraggio della custodia e della staffa è di 0.8 N.m max.

■ Pannello operativo e funzioni

Tipo a riflessione diretta NA-R10

Con l'interruttore si selezionano il modo Light-ON (L.ON) e Dark-ON (D.ON). Assicurarsi di girare fino in fondo l'interruttore. (Per i modelli NA-TR20R, NA-M7R e NA-R10)

Tipo a riflessione diretta con ritardo NA-R10F

- **OP.L** (indicatore operatività) LED rosso illuminato con uscita relè attivata.
- **FUNCTION** Interruttore per selezione funzioni, utilizzato per la temporizzazione dell'uscita a relè o per il modo operativo.
- **TIME** Regolazione del ritardo da 0,1 a 5 sec.
- **SENS** Regolazione sensibilità: ruotando in senso orario aumenta la sensibilità.

"F" (versione multifunzione)

- Configurare l'impostazione con l'interruttore FUNCTION sul pannello.

Impostazione Dark-ON

One-shot

Uscita del segnale dopo il rilevamento.

On-delay

Uscita ritardata del segnale dopo il rilevamento

Off-delay

Uscita estesa per un tempo specifico




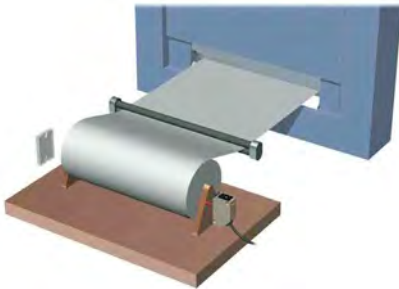
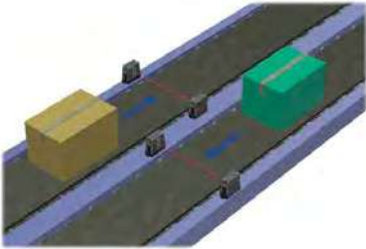

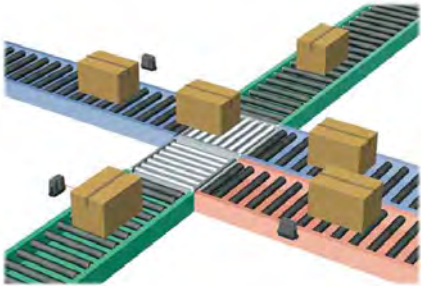
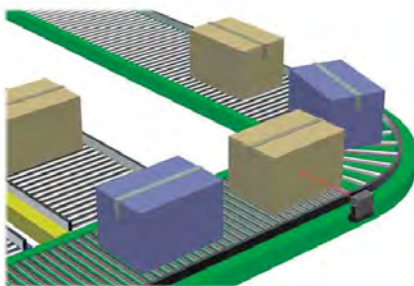
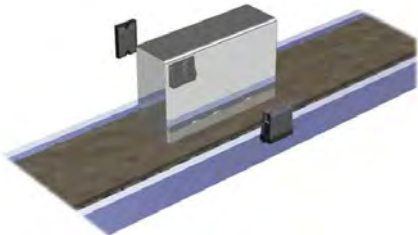

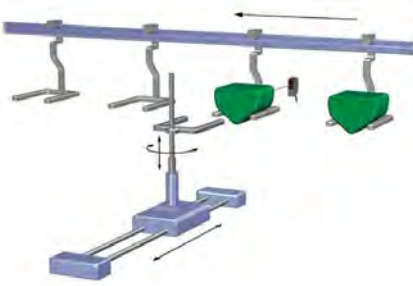
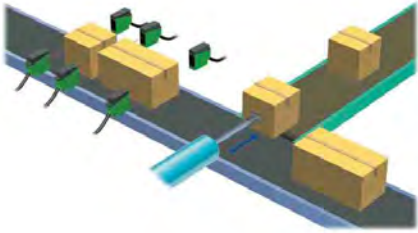
Disabilitato



- Non utilizzare questo prodotto per la protezione delle persone.
- Non usare il prodotto come sistema di sicurezza.
- Questo prodotto non è protetto alle esplosioni.

Fotosensori con alimentazione AC/DC

■ Applicazioni

<ul style="list-style-type: none"> • Sensore per arresto carrello 	<ul style="list-style-type: none"> • Rilevamento posizione di veicolo in garage a livelli 	<ul style="list-style-type: none"> • Rilevamento livello di materiale in una tramoggia 
<ul style="list-style-type: none"> • Rilevamento della rimanenza di materiale avvolto 	<ul style="list-style-type: none"> • Rilevamento del passaggio di oggetti su nastri trasportatori 	<ul style="list-style-type: none"> • Rilevamento comparato di oggetti larghi 
<ul style="list-style-type: none"> • Smistamento su linea d'imbarco 	<ul style="list-style-type: none"> • Rilevamento cartoni con sensore a riflessione diretta 	<ul style="list-style-type: none"> • Rilevamento di oggetti riflettenti 
<ul style="list-style-type: none"> • Rilevamento altezza di oggetti piani su elevatore 	<ul style="list-style-type: none"> • Rilevamento oggetti su ganci per convogliatore 	<ul style="list-style-type: none"> • Scelta in base alla lunghezza 

Sensori di colore e lettori di tacche

- Serie CS



- Serie GR
- Serie MC



Sensori di colore / Lettori di tacche

Sensore di colore

Il sensore di colore rileva senza contatto il colore di oggetti per tonalità, saturazione e luminosità. Generalmente esso giudica se il colore di un oggetto è lo stesso del colore registrato. A questo scopo il sensore emette una luce e ne analizza la riflessione scomponendola nei tre colori fondamentali: rosso, verde e blu; il colore viene identificato quindi secondo le proporzioni dei tre componenti R,G,B. I sensori di colore possono contenere la sorgente di luce costituita da un LED bianco, da una lampada alogena o da tre LED (rosso, verde e blu) attivati in sequenza ed un ricevitore che valuta la sequenza dei tre colori ricevuti. La sorgente di luce può essere esterna al sensore che in questo caso si definisce "passivo" e identifica il colore dell'oggetto quando questo è un corpo luminoso come ad esempio un LED. Il principio di rilevamento è differente tra un sensore di colore e un lettore di tacche. Il sensore di colore ha una maggior capacità di discriminare un colore ma l'elaborazione del dato ricevuto non consente tempi di risposta tanto rapidi quanto quelli permessi dai lettori di tacche.

■ Capacità di rilevamento

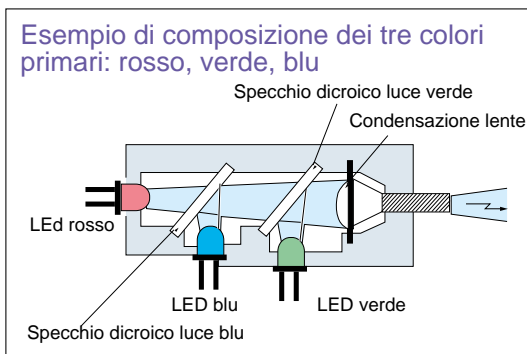
Riferimento per la scelta del lettore di tacche per il rilevamento di tacche di registro (relazione tra colore della tacca, dello sfondo e dell'emettitore)

Emettitore:

R: luce rossa - G: luce verde - B: luce blu

Lettores di tacche

I lettori di tacche rilevano senza contatto la brillantezza e saturazione di colore stampato o verniciato su oggetti: Il loro maggiore impiego è su macchine che producono sacchetti, macchine automatiche per imballaggio, presse stampatrici, etc. Questi sensori sono usati in diversi tipi di controllo come il rilevamento di tacche di riferimento di colore rosso, blu, giallo ecc. per il posizionamento di avvolgimento e taglio. Nella vasta gamma di applicazioni sono compresi anche il rilevamento della differenza di colori nel controllo qualità e il rilevamento dei diversi livelli di riflesso tra i colori verniciati sui lati frontali e posteriori di oggetti (parti) su una linea di produzione per il controllo del lato corretto dell'oggetto.


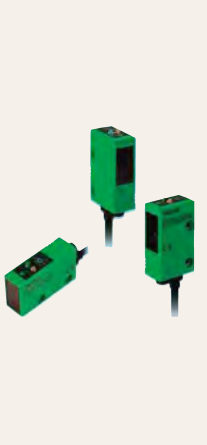



Colore tacca \ Colore sfondo	Nero	Blu	Verde	Rosso	Arancio	Giallo	Bianco
Bianco	RGB	RGB	RGB	GB	B	B	
Giallo	RGB	RGB	RGB	G	G		B
Arancione	RGB	RGB	RGB	GB		G	B
Rosso	RB	RB	R		GB	G	GB
Verde	B	B		R	RGB	RGB	RGB
Blu	B		B	RB	RGB	RGB	RGB
Nero		B	B	RB	RGB	RGB	RGB

(*) Il rilevamento dipende dall'ombra. Controllare l'applicazione con un campione.

Sensori di colore / Lettori di tacche

■ Modelli

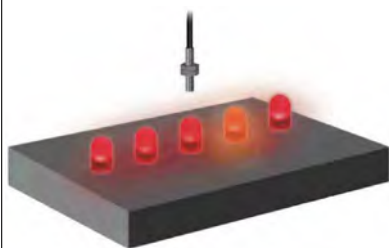
Tipo	Serie	Immagine	Metodo di rilevamento	Modelli	Distanza di rilevamento	Pag.
Sensori di colore	CS		Fibra	CS-D3 CS-D3 PN	13mm (con CS-DS10)	G-4
					33mm (con CS-DF30)	
Lettori di tacche	GR		A riflessione triangolare	GR12RSN	12mm ± 2mm	G-7
				GR12RN		
				GR12GSN		
				GR12GN		
				GR12BSN		
				GR60N	30-90mm	
				GR40N	20-70mm	
MC	MC		A sbarramento	MC-U2R	Distanza tra emettitore e ricevitore 2mm fissi	G-10
				MC-U2RTC		
				MC-U2GTC		
				MC-U2G		
				MC-U2B		
				MC-U2BTC		

TAKEX

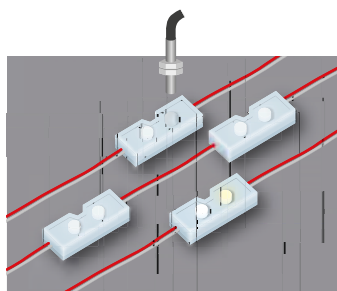
Sensori di colore - Lettori di tacche

■ Esempi di applicazioni

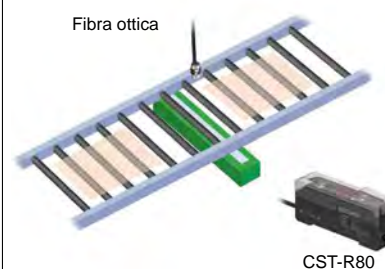
Controllo luce LED



Controllo irregolarità del colore o della luminosità del modulo



Identificazione del colore di pellicole o piastre in resina con proporzione colore e brillantezza





- Nuova funzione (apprendimento misto)
- Composizione RGB per una netta discriminazione dei colori
- Facile funzione di impostazione dei colori

■ Caratteristiche tecniche ed ambientali

- Amplificatore

Rating/performance		Amplificatore sensore di colore a LED	
Modello		CS-D3	CS-D3PN
Metodo rilevam.		Elaborazione misure ricezione luce riflessa dai led rosso/verde/blu	
Alimentazione		12 – 24 VDC ±10% - Ondulazione: 10 % max.	
Consumo		1.6 W max.	
Tempo di risp.		Modo normale (NML): 1 ms max. Valore medio (AVE): 5 ms max.	
Uscita		NPN open collector 100 mA (30 VDC) max.	PNP open collector 100 mA (30 VDC) max.
Ingresso esterno		Libero da tensione in ingresso: durata ingresso 60 ms min.	
Discriminazione		COL (componenti colore)/C + Y (componenti colore e brillantezza)	
Apprendimento		Auto (AUT) / Manuale (MAN) / Misto (MIX)	
Funz. timer		NON: assente / OFD: Off-delay circa 50 ms	
Caratteristiche		LED rosso, verde, blu (RGB)	
Elettrodotto		Fotodiode	
LED indicatori		Indicatore alimentazione (RUN):	LED giallo, acceso quando il sensore è alimentato, lampeggia durante l'apprendimento
		Indicatore (OP.):	LED arancione, acceso quando l'uscita è attivata, lampeggia durante l'apprendimento misto
		Indicatore di stabilità (STB.):	LED verde, acceso con rilevamento stabile, lampeggia durante l'autoapprendimento
		Indicatore errore (ERR):	LED rosso, acceso per indicare errori nell'apprendimento, lampeggia per indicare guasti sul sensore
Protezione		Corto circuito, inversione polarità sull'alimentazione	
Grado di protez.		IP 65 (con fibra ottica montata)	
Materiale		Custodia: ABS resistente alle temperature / Coperchio: policarbonato	
Collegamenti		Uscita cavo diametro esterno 4.5, 0.2 mm ² x 4 fili, 2 m	
Peso		100 g max.	
Accessori		1 staffa di montaggio, 1 cacciavite, manuale operativo	
Ambiente		-10 - +55 °C (senza brina)	
Umidità ambiente		35-85%RH (senza condensa)	
Vibrazioni		10-55 Hz / 1.5 mm ampl. / 2 ore ognuna in 3 direzioni	
Shock		500 m/s ² / 2 volte ognuna in 3 direzioni	
Resistenza dielettrica		1,000 VAC per 1 minuto	
Isolamento		500 VDC, 20 MΩ o maggiore	

- Disponibile selezione esterna di colori memorizzati: (*)
- CS-D3-01 (uscita NPN)
- CS-D3PN-01 (uscita PNP).

Novità!

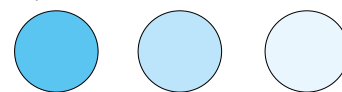
“Apprendimento misto” permette un'accurata discriminazione tra colori simili

Questo metodo di apprendimento è efficace nella differenziazione tra le ombre con limiti superiori e inferiori e negli oggetti con colori non uniformi.

In aggiunta è prevista la regolazione della tolleranza tra fine e grossolana. E' disponibile anche l'impostazione individuale della distinzione delle differenziazioni.



Colore limite superiore Colore di riferimento Colore limite inferiore



— Rilevamento —

Apprendimento separato in caso di più colori simili

Superiore!

Diversi metodi di apprendimento e funzioni di differenziazione

• Apprendimento manuale

Apprendimento con oggetto fermo

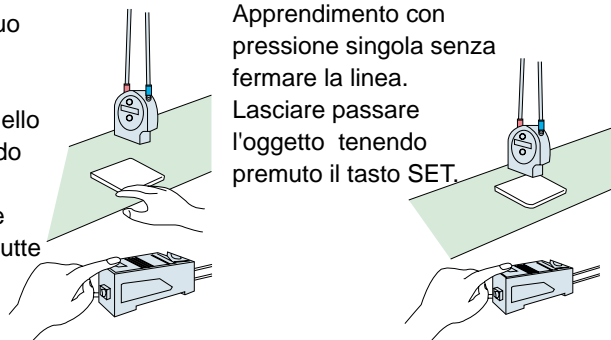
L' apprendimento di un singolo punto permette un'accurata impostazione di un singolo colore. Posizionare l'oggetto da rilevare nello spot luminoso e premere SET una volta.



Apprendimento continuo per oggetti ondulati o colori non uniformi. Posizionare l'oggetto nello spot luminoso e tenendo premuto il tasto SET muovere manualmente l'oggetto in modo che tutte le aree non uniformi passino nello spot.

Apprendimento con oggetto in movimento

Apprendimento con pressione singola senza fermare la linea. Lasciare passare l'oggetto tenendo premuto il tasto SET.



• Differenziazione

Precisione e velocità di risposta (NML ↔ AVE)

- Alta velocità di risposta: 1 ms (NML)
- Alta precisione: 5 ms (AVE)

Percentuale colori e brillantezza (COL ↔ C + Y)

- Minore influenza delle vibrazioni dell'oggetto (COL)
- Precisa discriminazione del colore o differenziazione tra bianco e grigio (C + Y)

• Dati per 3 colori

L'interruttore Bank permette la memorizzazione di 3 colori

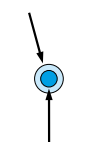


• Impostazione tolleranza differenziazione

Valore bassa tolleranza
Rilevato solo il colore memorizzato con impostazione fine

Valore alta tolleranza
Rilevati anche colori simili al colore memorizzato con l'impostazione grossolana

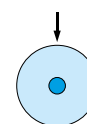
Rilevato solo questo colore



Colore di riferimento



Rilevamento anche dei colori adiacenti



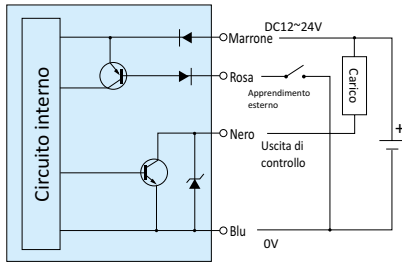
• Fibra ottica

Rating/performance	Tipo	Breve distanza	Lunga distanza
	Modello		CS-DF10
Distanza rilevam.		13mm (10-16mm)	33mm (28-38mm)
Lungh. fibra		2 m (tagliabile)	
Spot a dist. rilevam.		ø5mm max.	ø5mm max.
Raggio curv. permesso		R 25 mm min.	
Fibra		Diametro interno ø1.5 (ricevitore/trasmittitore)	
		Rivestimento in polietilene: ø2.2	
Grado di protezione		IP 54 (parte ottica impermeabile)	
Peso		40 g max.	50g max.
Accessori		1 taglierina per fibra	
Luce ambiente		Illuminazione superficie ricevente: lampada ad incandescenza 5,000 lx max., luce solare 10,000 max.	
Temperatura ambiente		-25 - +55 °C (senza brina)	
Umidità ambiente		35-85%RH (senza condensa)	
Vibrazioni		10-55 Hz / 1.5 mm ampl. / 2 ore ognuna in 3 direzioni	
Shock		500 m/s ² / 2 volte ognuna in 3 direzioni	

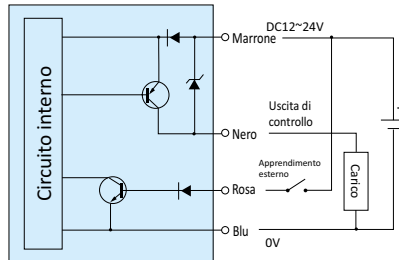
CS-D

■ Schemi di collegamento

Modello CS-D3



Modello CS-D3PN

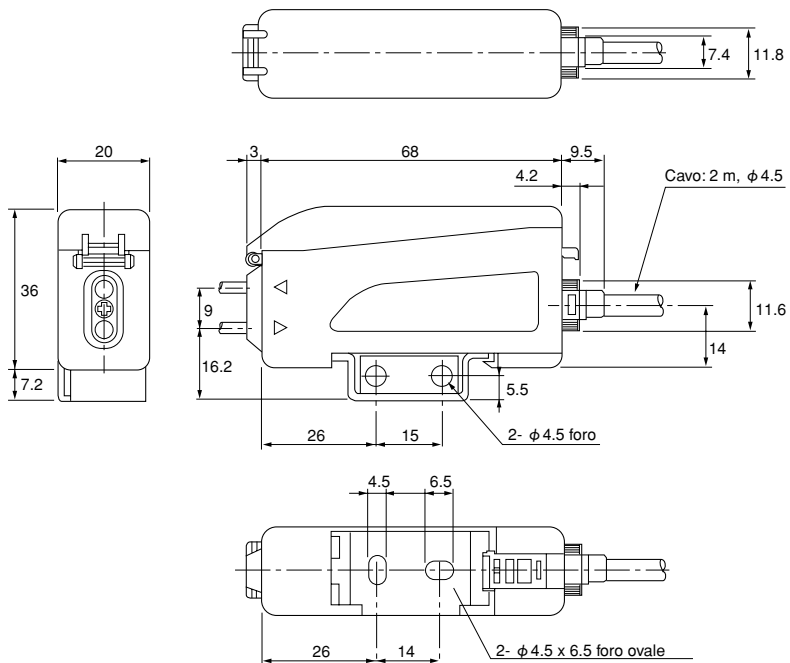


- Con ingresso di apprendimento esterno, utilizzare segnali "open collector" o "contact". La funzione è la stessa dell'interruttore SET sull'unità principale del sensore.
- Il circuito di uscita è provvisto di protezione al corto circuito. Per resettare, disattivare l'uscita togliendo alimentazione o utilizzando l'interruttore bank.

■ Dimensioni (in mm)

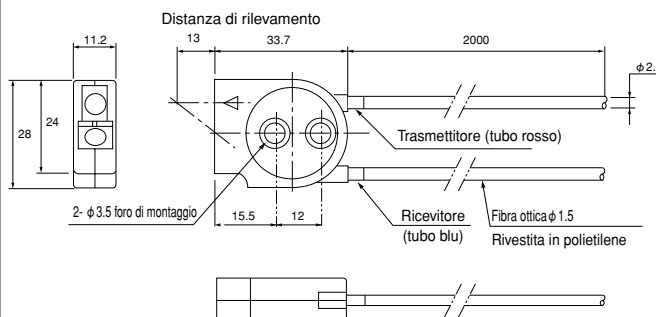
Amplificatore
Modello CS-D3
Modello CS-D3PN

CAD



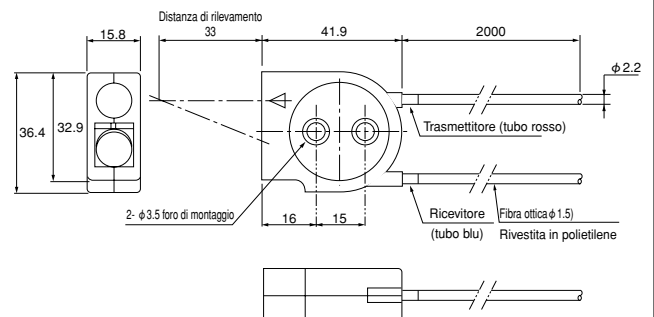
Fibra ottica
Modello CS-DF10

CAD



Fibra ottica
Modello CS-DF30

CAD





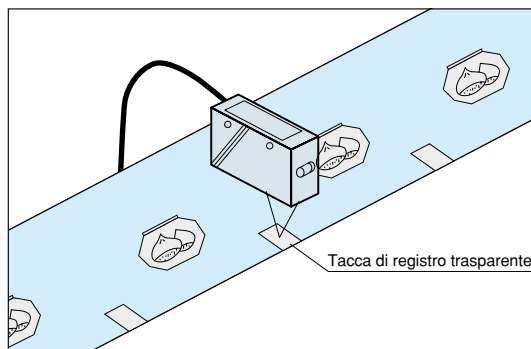
- Modello standard
- Questi lettori di tacche auto-amplificati lavorano a riflessione diretta, possono comandare relay e possono essere collegati a PLC.
- Il grado di protezione è IP67 che garantisce un'ottima resistenza anche a importanti getti d'acqua.
- Efficienti e molto precisi, ideali per la lettura di tacche in condizioni standard.

Modelli

Metodo di rilevamento	Distanza di rilevamento	Modello		Emettitore	Modo operativo	Letture	Uscita
		Uscita PNP	Uscita NPN				
A riflessione triangolare	12mm +/-2mm	GR12RSN-PN	GR12RSN	LED rosso	Light-ON Dark-ON con interruttore	Laterale	Open collector
		GR12RN-PN	GR12RN			Frontale	
		GR12GSN-PN	GR12GSN	LED verde		Laterale	
		GR12GN-PN	GR12GN			Frontale	
		GR12BSN-PN	GR12BSN	LED blu		Laterale	
		20-70mm	GR40RN-PN	GR40RN		LEd rosso	
	30-90mm		GR60RN-PN	GR60RN	Laterale		

Esempio di applicazione

Rilevamento di tacche trasparenti o adesivi.
Rilevamento affidabile di tacche senza l'influenza del colore dello sfondo



Disponibile anche:

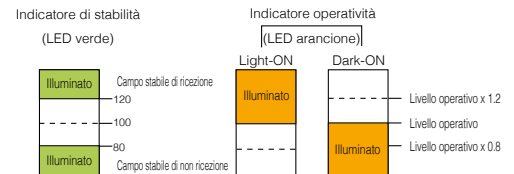
- Sensore di tacca con distanza di rilevamento di 30-120 mm
Modello: GR100R (PN)

Caratteristiche

Tipo	NPN	GR12RN	GR12RSN	GR12GN	GR12GSN	GR12BSN	GR40RN	GR60RN
	PNP	GR12RN-PN	GR12RSN-PN	GR12GN-PN	GR12GSN-PN	GR12BSN-PN	GR40RN-PN	GR60RN-PN
Metodo di rilevam.	A riflessione triangolare							
Distanza di rilevam.	12mm +/-2mm					20-70mm		30-90mm
Alimentazione	12-24VDC +/-10% - Ripple: 10% max.							
Consumo	35mA max.			30mA max.			38mA max.	40mA max.
Uscita	NPN	NPN open collector / 100mV (30VDC) max.						
	PNP	PNP open collector / 100mV (30VDC) max.						
Modo operativo	Light-ON / Dark-ON selezionabile con interruttore							
Anti interferenza	Disponibile fino a due unità							
Diametro spot	Ø 1mm					Ø 1.5mm *		Ø 4mm *
Tacca min. rilevabile su sfondo bianco	Ø 0.5mm Tacca verde			Ø 0.5mm Tacca rossa		Ø 0.5mm Tacca gialla	Ø 1mm Tacca verde	Ø 2mm Tacca verde
Tempo di risposta	0.5ms max.							
Emittitore (lunghezza onda)	LED rosso (660nm)			LED verde (525nm)		LED blu (470nm)	LED rosso (660nm)	
Potenzimetro (VR)	4 giri di regolazione sensibilità senza stopper							
Indicatore ric. luce	LED rosso							
Indicatore stabilità	LED verde							
Protezione circuito	Sì, al cortocircuito							
Materiale	Custodia: poliarilato / Lenti: policarbonato / Lenti GR12UVS: vetro							
Collegamento	Cavo Ø 4.2mm, 0.3mm ² x 3 fili, 2m							
Peso	Circa 80 g							
Note	* a 40mm di distanza ** Attenzione non guardare direttamente nell'emittitore quando è acceso. I forti raggi UV possono danneggiare gli occhi anche se guardati per brevi periodi: utilizzare occhiali con protezione ai raggi UV.							
Accessori	Viti per il fissaggio, staffa di montaggio, manuale operativo							

Caratteristiche ambientali

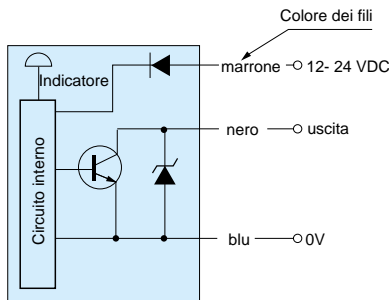
Luce	3.000 lx max.
Temperatura	-25...+55°C (senza brina), -30...+70°C (immagazzinamento)
Umidità	35-85%RH (senza condensa)
Grado di protezione	IP67
Vibrazioni	10-55Hz / 1.5mm doppia ampl. / 2h ognuna in 3 direzioni
Shock	1000 m/s ² / 2 volte ognuna in 3 direzioni
Resistenza dielettrica	1000 VAC per 1 min.
Isolamento	500 VDC, 20 M Ohm o maggiore



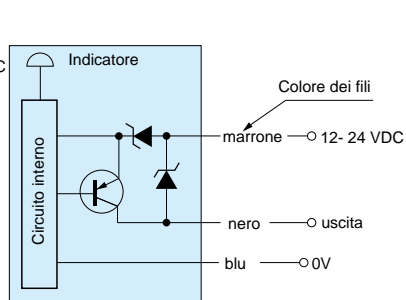
- L'indicatore di operatività (LED arancione) e l'indicatore di stabilità (LED verde) mostrano i differenti livelli di luce come descritto in figura.
- Il funzionamento nel campo di stabilità aumenta l'affidabilità del rilevamento. Dopo aver allineato l'asse ottico e regolato la sensibilità, presentare il fondo chiaro e scuro dell'oggetto per assicurarsi che il livello alto e basso della luce ricevuta si trovi nel campo stabile di lettura.
- Il LED arancione indica l'operatività del lettore di tacche: in modalità LIGHT ON si illumina rilevando superfici chiare, in modalità DARK ON si illumina rilevando superfici scure.
- Il LED Verde indica la stabilità della lettura: è acceso quando la luce ricevuta dalla superficie chiara è > 20% di quella che provoca la commutazione dell'uscita; è acceso quando la luce ricevuta dalla superficie scura è < 20% di quella che provoca la commutazione dell'uscita.

■ Schemi di collegamento

Uscita NPN

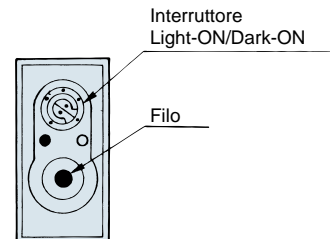


Uscita PNP



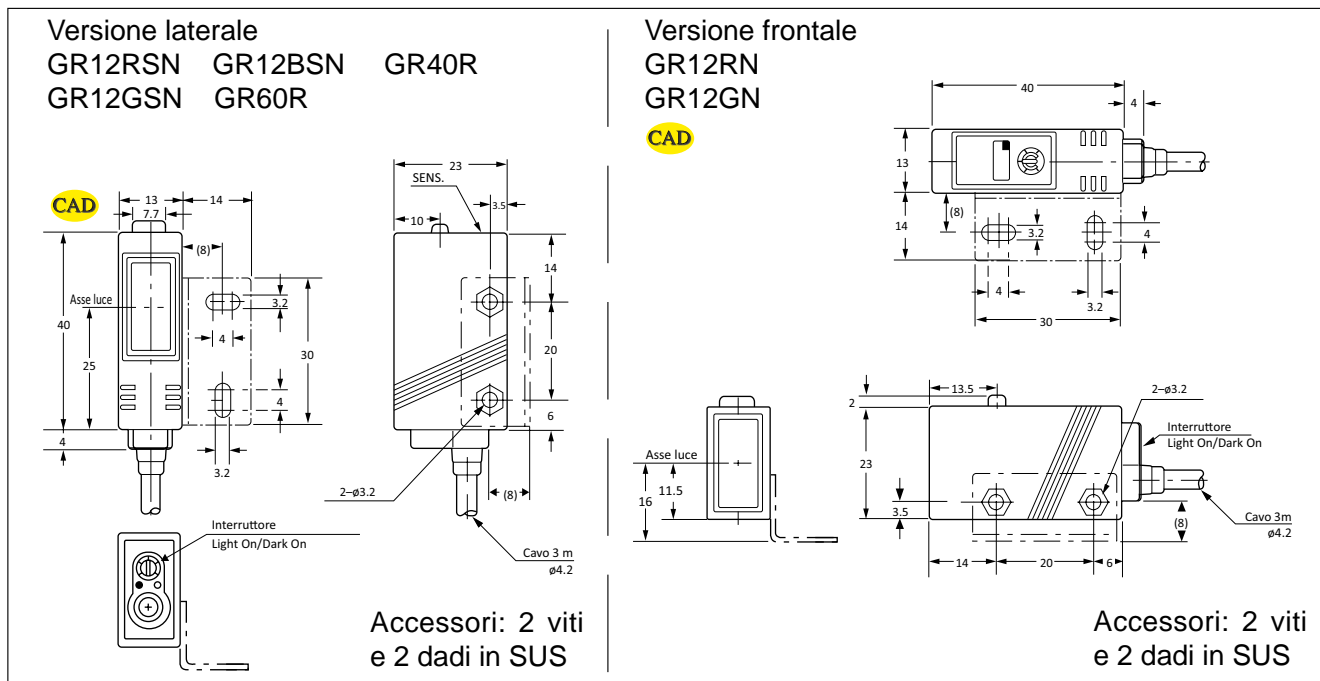
- L'uscita del transistor si spegne in caso di corto circuito o sovratensione. Controllare il carico e riaccendere.

• Modo operativo



- Ruotando completamente a sinistra si attiva il modo Light-ON.
- Ruotando completamente a destra si attiva il modo Dark-ON.


■ Dimensioni (in mm)

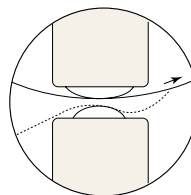
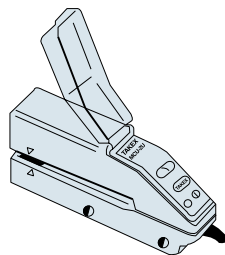




- Nuova versione con LED blu ideale per il rilevamento di tacche gialle
- Superficie lenti sempre pulita
- Lenti in vetro spesso e curvo non causano danni al lavoro
- Grado di protezione IP67 resistente al lavaggio
- Regolazione precisa con potenziometro multigiro

Modelli

Metodo di rilevamento	Distanza di rilevam.	Modelli	Emettitore	Modo operativo	Uscita	Note
 A forcella	2 mm fisso	MC-U2R	LED rosso	Light-ON/ Dark-ON interruttore	Open collector	Rilevamento etichette
		MC-U2R-TC				
		MC-U2G	LED verde			Rilevamento tacche di riferim.
		MC-U2G-TC				
		MC-U2B	LED blu			Rilevamento tacche gialle
		MC-U2B-TC				



- Il punto centrale del rilevamento è costantemente pulito grazie all'effetto "salto" causato dal rilascio della tensione al termine del lavoro.
- Rilevamento stabile anche con carta giapponese che genera molta polvere.

Esempi di applicazioni



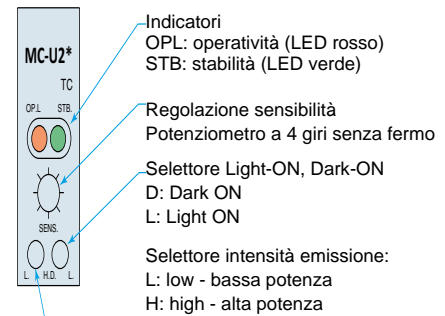
Ed. 06/24 - Tutti i dati sono soggetti a variazione senza preavviso

■ Caratteristiche tecniche

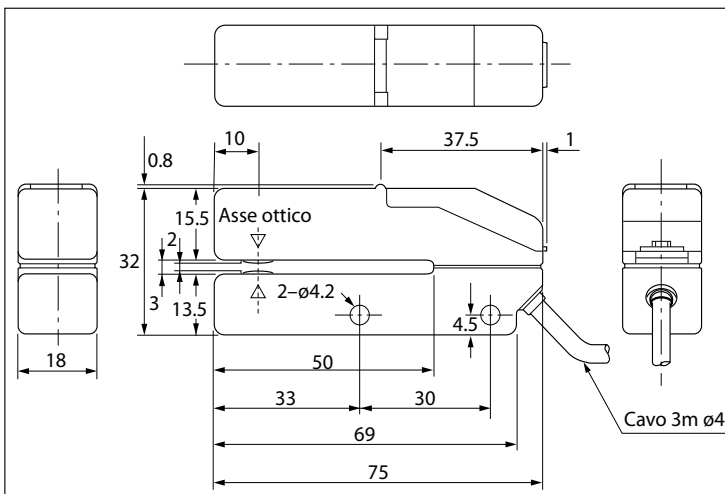
Tipo	NPN			NPN/PNP doppia uscita		
Rilevamento	Etichette	Tacche di registro		Etichette	Tacche di registro	
Modello	MC-U2R	MC-U2G	MC-U2B	MC-U2RTC	MC-U2GTC	MC-U2BTC
Metodo di rilevamento	A forcella					
Distanza di rilevamento	2mm fissi					
Alimentazione	12-24VDC +/-10% - Ripple: 10% max.					
Consumo max.	20mA	28mA	22mA	22mA	30mA	24mA
Uscita	NPN open collector - 100mV (30VDC) max.			NPN/PNP open collector 2 uscite - 100mV (30VDC) max.		
Modo operativo	Light-ON / Dark-ON selezionabile con interruttore					
Tempo di risposta	0.5ms max.					
Emittitore (lunghezza onda)	LED rosso (680nm)	LED verde (525nm)	LED blu (450nm)	LED rosso (680nm)	LED verde (525nm)	LED blu (450nm)
Potenzimetro (VR)	4 giri di regolazione sensibilità senza stopper					
Indicatori	OPL: operatività (LED rosso) - STB: stabilità (LED verde)					
Interruttore	<ul style="list-style-type: none"> • Selettore Light-ON/Dark-ON: L (Light-ON) D (Dark-ON) • Selettore intensità emissione luce: L (bassa) H (alta) 					
Protezione circuito	Sì, al cortocircuito					
Materiale	Custodia: ABS / Lenti: vetro					
Collegamento	Cavo Ø 4mm, 0.2mm ² x 3 fili, 3m, nero			Cavo Ø 4mm, 0.2mm ² x 4 fili, 3m, nero		
Peso	Circa 120 g					
Accessori	Cacciavite per la regolazione, manuale operativo					

■ Caratteristiche ambientali

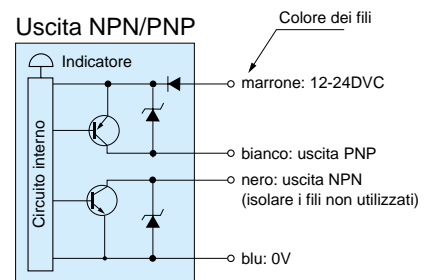
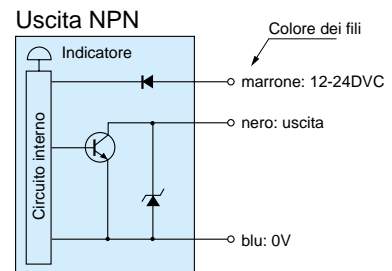
Ambiente	Luce ambiente	5,000 lx max.
	Temp. ambiente	-25 - +55 °C (senza brina)
	Umidità amb.	35-85%RH (senza condensa)
	Grado di protez.	IP67
	Vibrazioni	10-55 Hz / 1.5 mm ampl. / 2 ore ognuna in 3 direzioni
	Shock	100 m/s ² / 2 volte ognuna in 3 direzioni
	Res. dielettrica	500 VAC per 1 min.
	Isolamento	500 VDC, 20 MΩ o maggiore



■ Dimensioni (in mm) CAD

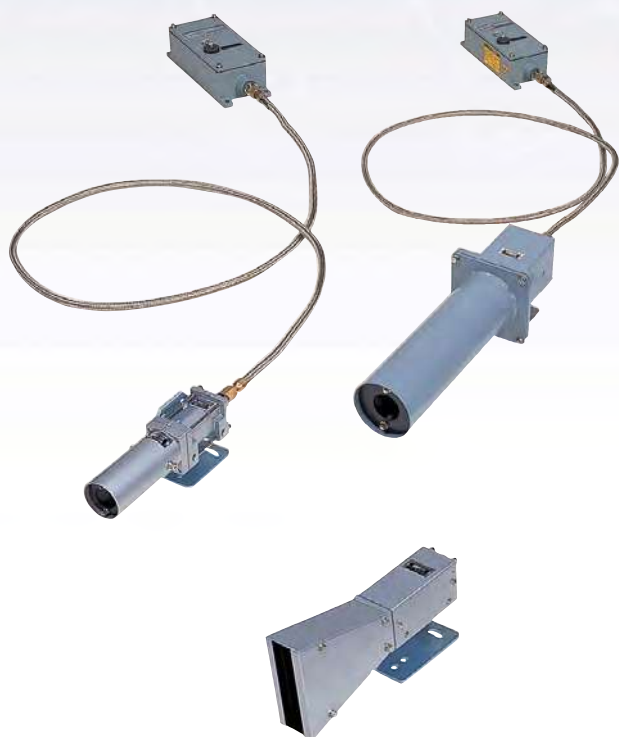


■ Schema di collegamento



- Il transistor di uscita si spegne in caso di corto circuito o sovratensioni.
- Controllare il carico e riaccendere.

Fotosensori per acciaierie e industria pesante



HMD

- Serie FD300A
- Serie FD600A
- Serie FD-A320
- OHAN
- Serie HD

HMPD

- serie 9000

CMD

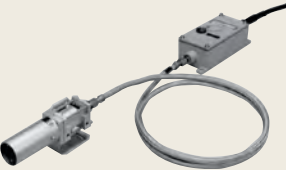



- Serie FT44A
- OH2N
- Serie CN-T100MR
- Serie NT

TAKEX


Per acciaierie e industria pesante

Sensori di metallo caldo e fotosensori per acciaierie e industria pesante

■ Panoramica ed elenco dei modelli HMD

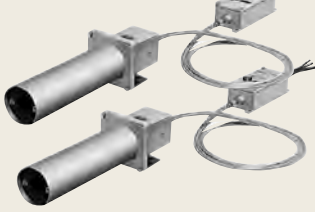







Temperatura di lavoro (°C)	Aspetto	Tipo	Modello/Serie Set Price	Temperatura oggetto da rilevare (min.)		Pag.
-30 -25 -20 -10 0 50 100 150 200 -25 Sensore 200 -25 Amplificatore 50		A fibra ottica	Serie FD300A FD600A	2m 580/360	H-4	
				5m 585/395		
				10m 595/455 (FD600A/ED300A)		
-25 Sensore 200 -25 Amplificatore 50		Modelli semplificati	Serie FD-A320	2m 490/350	H-10	
				5m 540/385		
				10m 610/445		
-20 Sensore 200 -30 HD502F 70 -10 Amplificatore 50				430 (0.5m)	H-13	
				440 (1m)		
				490 (2m)		
				560		
-25 HD601 70 -25 HD301 50 -10 Amplificatore 50				350		
				650		

■ Panoramica ed elenco dei modelli HMPD

Temperatura di lavoro (°C)	ASPETTO	Tipo	Modello Serie	Distanza di rilevamento (m)		Pag.
-10 +55 Non raffreddato ad acqua Raffreddato ad acqua +80		A scansione	Serie HMPD9000	680	H-17	

Sensori di metallo caldo e fotosensori per acciaierie e industria pesante

■ Panoramica ed elenco dei modelli CMD

Temperatura di lavoro (°C) -30 -25 -20 -10 0 50 100 150 200	ASPETTO	Tipo	Modello Serie	Distanza di rilevamento (m)	Pag.
				10 20 30 40 50 60 70 80 90	
-25 Sensore 200 -25 Amplificatore 55		A fibra ottica	Serie FT44A	 50	H-19
-25 55		Modelli semplificati	NT50 NT50P	 50	H-30
-25 55			NT100 NT100P	 100	
-25 55		Lunga distanza cilindrico	CN-T100MR	 100	H-28

TAKEX

Per acciaierie e industria pesante

*Contattateci per ulteriori dettagli

Indicatore di livello a 5 punti
per facilitare l'allineamento dell'asse ottico

Raffreddamento
non necessario
fino a 200 °C



Modello: FD300A
(basse temperature)

Modello: FD600A
(medie/alte temperature)

La testa ottica e l'amplificatore sono collegati da una fibra ottica. L'emissione ad infrarossi rilevata dal sensore viene convogliata tramite una fibra ottica in vetro ad alta trasmissione all'amplificatore montato in posizione distante. L'infrarosso viene convertito dall'amplificatore in un segnale di controllo in uscita (micro relè, relè o relè a stato solido).

Sono disponibili sensori per temperature basse (serie FD300A) e medie/alte (serie FD600A).

Caratteristiche

- Non è richiesto il raffreddamento ad acqua. La parte da installare nella sezione di rilevamento non contiene parti elettroniche: è formata da un robusto contenitore metallico tubolare provvisto di lente, connesso ad una fibra ottica rivestita da una calza metallica flessibile. Per questa ragione può lavorare in ambienti con temperatura fino a 200°C.
- Durata eccellente. Il tipo di costruzione della testa ottica sopra descritta, la custodia in metallo dell'amplificatore, garantiscono la resistenza al calore ed alla corrosione degli agenti esterni.
- Indicatore a 5 punti
L'intensità di luce ricevuta è indicata da 5 livelli per offrire una facile visione della stabilità.
- Caratteristica integrata di autodiagnosi (SICUREZZA). L'operatività può essere controllata da un segnale esterno. La funzione di controllo stabilità genera un allarme in uscita in caso non ci sia abbastanza margine nell'intensità di luce ricevuta dal rilevamento, a causa di sporco sulle lenti, disallineamento ottico, disturbi da luce esterna o calore redisuo.

Come ordinare

La serie FD-300A/FD600A non ha un codice completo. Ordinare specificando il codice di ogni componente.

- Esempio
Per ordinare un sensore con le seguenti caratteristiche:
 - Temperatura dell'oggetto da rilevare: $\geq + 600 \text{ }^\circ\text{C}$
 - Micro relè
 - Lungh. fibra: 2 m
 - Visione standard
 - Tubo per visione standard

Componente	Modello	Quantità
Tubo	F38A	1
Sensore ottico	OHA	1
Fibra	FG2	1
Amplificatore	FD600A	1

Testa ottica


- I modelli a visione standard e ampia hanno sistemi ottici differenti.

Caratteristiche del campo di rilevamento - esempio

	Campo visivo	Modello
Tipo standard	<p>$\varnothing 150 \text{ mm}$ o maggiore $\varnothing 100 \text{ mm}$ o maggiore $\varnothing 50 \text{ mm}$ o maggiore $\varnothing 40 \text{ mm}$ o maggiore</p>	OHA
Visione ampia	<p>600 × 120 mm min. 400 × 80 mm min. 200 × 40 mm min. 100 × 35 mm min.</p>	OHW1
	<p>1200 × 90 mm min. 800 × 60 mm min. 400 × 30 mm min. 200 × 30 mm min.</p>	OHW2

FD300A-FD600A

Fibra ottica

Lunghezza	Modello	Aspetto - esempio tipico
2m	FG2*	
3m	FG3	
4m	FG4	
5m	FG5	
7m	FG7	
10m	FG10	
15m	FG15	
20m	FG20	
30m	FG30	

Tubo

	Tipo	Lungh.	Modello	Testa ottica
Tubo non ventilato	Visione standard	120mm	F38A	OHA
		200mm	F38A-02	
		300mm	F38A-03	
		400mm	F38A-04	
		500mm	F38A-05	
Tubo ventilato	Visione ampia	200mm	F38W	OHW1 OHW2
		300mm	F38PC-02	OHA
Visione standard	400mm	F38PC-03		
	500mm	F38PC-04		
	—	F38PC-05		
	Visione ampia	—	302W	OHW1 OHW2

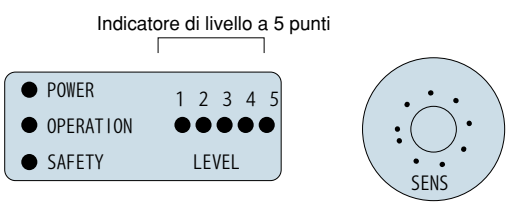
Amplificatore

- Scegliere un amplificatore in base alla temperatura dell'oggetto da rilevare. La temperatura min. di rilevamento dipende dalla lunghezza della fibra. Le temperature mostrate nella tabella sono valide solo quando il materiale caldo (oggetto) è più largo del campo visivo di rilevamento. Se il materiale è più piccolo, la temperatura minima rilevabile aumenta. Per i dettagli consultare la tabella del minimo oggetto rilevabile e minima temperatura.

Tipo	Lunghezza fibra e temperatura rilevata				Amplificatore adatto	Uscita	Modello
	Lunghezza	Modello	Standard	Ampio			
Temperatura bassa	2m	FG2	≥ 360 °C	≥ 425 °C	Serie FD300A	Micro relè	FD300A
	3m	FG3	≥ 375 °C	≥ 440 °C			
	4m	FG4	≥ 385 °C	≥ 460 °C			
	5m	FG5	≥ 395 °C	≥ 465 °C			
	7m	FG7	≥ 415 °C	≥ 485 °C			
	10m	FG10	≥ 455 °C	≥ 530 °C			
	15m	FG15	≥ 490 °C	≥ 570 °C			
	20m	FG20	≥ 510 °C	≥ 595 °C			
Temperatura medio/alta	2m	FG2	≥ 580 °C	≥ 660 °C	Serie FD600A	Micro relè	FD600A
	3m	FG3	≥ 580 °C	≥ 660 °C			
	4m	FG4	≥ 585 °C	≥ 665 °C			
	5m	FG5	≥ 585 °C	≥ 670 °C			
	7m	FG7	≥ 590 °C	≥ 675 °C			
	10m	FG10	≥ 595 °C	≥ 680 °C			
	15m	FG15	≥ 610 °C	≥ 695 °C			
	20m	FG20	≥ 620 °C	≥ 710 °C			
	30m	FG30	≥ 650 °C	≥ 740 °C			
							Uscita statica

■ Pannello dell'amplificatore

Indicatore di livello a 5 punti



Regolazione sensibilità
Potenziometro MAIN

POWER - illuminato all'accensione.

OPERATION - indicatore operatività: illuminato con uscita di controllo attivata.

SAFETY - indicatore controllo stabilità (indicatore sicurezza).
In caso di poco margine nell'intensità di luce ricevuta, SAFETY ALARM è in uscita e il LED lampeggia.

LEVEL - l'intensità di luce ricevuta è mostrata con 5 LEDs, che si illuminano a seconda dei livelli:
LEVEL 1: 1/2 del livello operativo
LEVEL 2: livello operativo
LEVEL 3: doppio del livello operativo (±50%)
LEVEL 4: triplo del livello operativo
LEVEL 5: quadruplo del livello operativo

SENS - regolazione sensibilità tramite due potenziometri: MAIN regolabile esternamente e SUB.

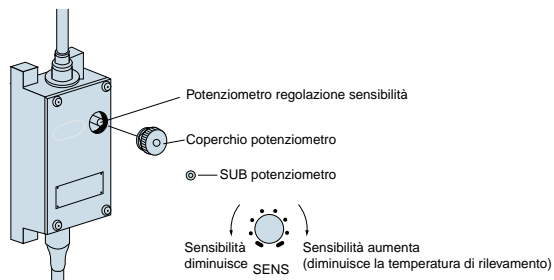
FD300A-FD600A

Caratteristiche

Modello	FD-300A FD-600A	FD300AH FD600AH	FD300AC FD600AC
Uscita di controllo	Micro relè	Relè REED	Statica
Uscita di controllo	Controllo On-OFF (Light-ON)		
Valore	Contatti elettromeccanici MAX 5A 250V AC (resistenza di carico)	Contatti elettromeccanici MAX 0.5A 48V DC (resistenza di carico)	MAX 0.5A 250V AC/DC (resistenza di carico)
Tempo di risp.	15ms max.	5ms max.	3ms max.
Uscita allarme di sicurezza			
Valore	a contact 5A 250V AC max. (resistenza di carico)		
Caratteristiche generali			
Diametro lenti	28mm (OHA)		
Alimentazione	100 - 220VAC+10%, -15% 50/60Hz		
Consumo	10W max.		
Collegamento	Cavo 2m (CVV1.25mm ²)		
Temperatura ambiente	Sensore, Fibra: -25 to +200°C Amplificatore: -25 +50°C (senza brina)		
Temperatura magazzino	da -40 a +70°C (senza condensa)		
Umidità ambiente	35 to 85%RH Max. (senza condensa)		
Raggio di curvatura permesso alla fibra ottica	50mm		
Isolamento	Tra alimentazione e custodia: 500 VDC, 20 MΩ o maggiore		
	Tra uscita e custodia: 500 VDC, 20 MΩ o maggiore		
	Tra alimentazione ed uscita: 500 VDC, 20 MΩ o maggiore		
Resistenza dielettrica	Ingresso controllo operatività: non presente		
	Tra alimentazione e custodia: 1500VAC per 1 minuto		
	Tra uscita e custodia: 1500VAC per 1 minuto		
	Uscita relè Reed: AC1000V per 1 minuto		
Vibrazioni	Tra alimentazione ed uscita: 1500VAC per 1 minuto		
	Uscita relè Reed: AC1000V per 1 minuto		
Shock	Ingresso controllo operatività: non presente		
Grado di protezione	10-55 Hz / 1.5 mm ampl. / 2 ore ognuna in 3 direzioni		
	500 m/s ² / 3 volte ognuna in 3 direzioni		
Peso	Testa ottica	Modello di base (OHC): 680g Modello ampio (W1/W2): ~ 1300g	
	Tubo non ventilato	F38A : ~ 240g	F38A-03 : ~ 430g
		F38A-04 : ~ 550g	F38A-05 : ~ 650g
		F38W : ~ 600g	
	Tubo ventilato	F38PC-02 : ~ 240g	F38PC-03 : ~ 300g
F38PC-04 : ~ 370g		F38PC-05 : ~ 440g	
302W : ~ 600g			
Fibra	FG2 : ~ 0.7kg	FG3 : ~ 0.9g	FG4 : ~1.1kg
	FG5 : ~ 1.3kg	FG7 : ~ 1.6g	FG10 : ~2.1kg
	FG15 : ~ 3.1kg	FG20 : ~ 4.1g	FG30 : ~6.1kg
Amplificatore	~ 1.5kg		

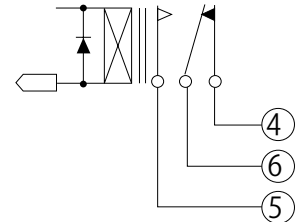
Regolazione sensibilità

Due potenziometri per la regolazione della sensibilità: MAIN e SUB.

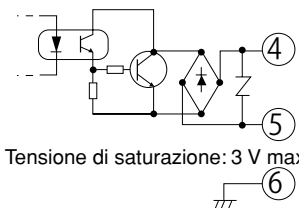


Schemi di collegamento

- Uscita di controllo
Modello FD300A - FD600A
Modello FD300AH - FD600AH

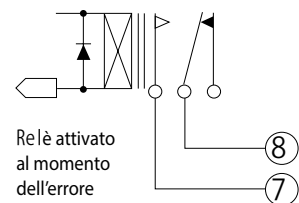


Modello FD300AC - FD600AC



Tensione di saturazione: 3 V max.

Uscita
ALLARME SICUREZZA
(per tutti i modelli)

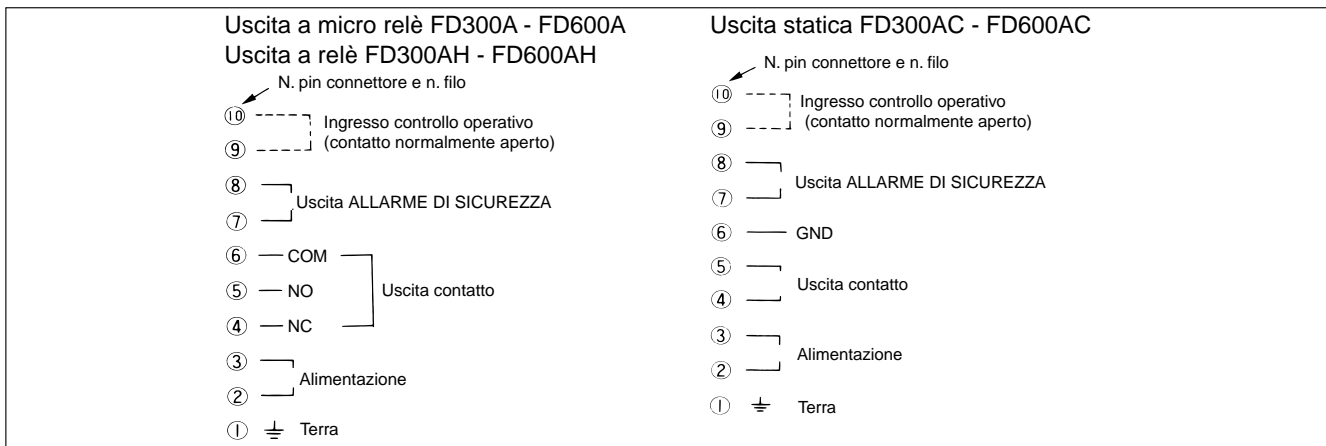


Relè attivato
al momento
dell'errore

Collegando un carico induttivo come un relè, utilizzare un diodo per proteggere l'uscita del transistor.

FD300A-FD600A

■ Collegamenti



• Collegando un carico induttivo come un relè, assicurarsi di utilizzare un diodo, un condensatore, ecc, per la protezione del transistor di uscita.

• Utilizzando prolunghe (100-300 m), la capacità parassita tra i conduttori può causare sbalzi di corrente. In caso di problemi montare un resistore (10-50Ohm) in serie con il contatto.

■ Uscita di controllo e controllo stabilità

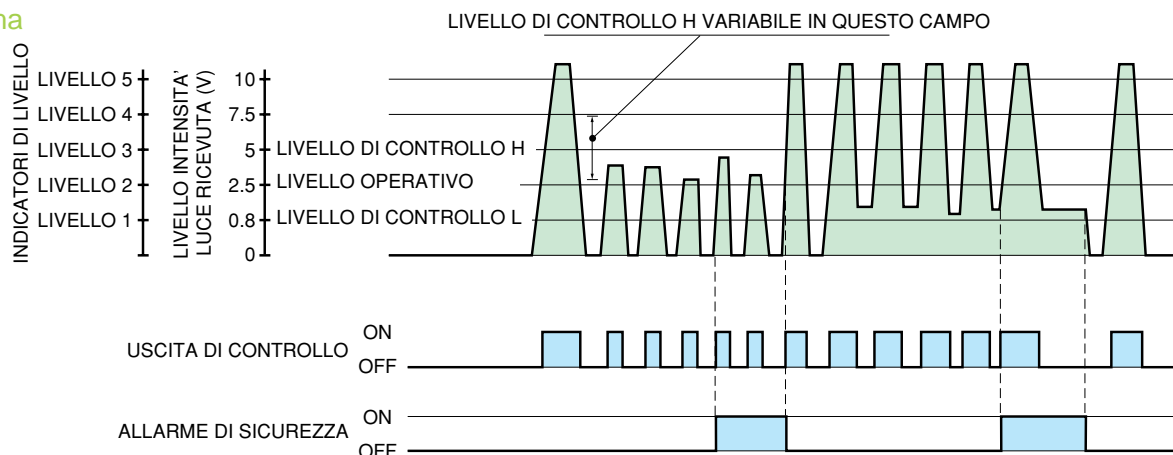
- Uscita di controllo attiva al rilevamento della radiazione ad infrarossi del materiale caldo.
- Caratteristica di controllo stabilità (uscita SAFETY ALARM): auto diagnosi. Viene emesso un segnale di errore per indicare l'instabilità del rilevamento quando si hanno diversi rilevamenti consecutivi con intensità di luce ricevuta inferiore al doppio del livello operativo o con intensità di luce all'interruzione del raggio superiore a 1/2 del livello operativo.

Il livello di controllo pari al doppio del livello operativo è variabile del +/- 50% a seconda della regolazione interna della sensibilità.

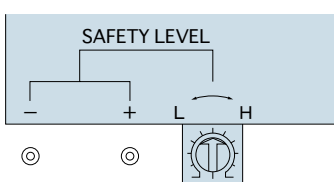
Il segnale di allarme viene automaticamente resettato quando le condizioni tornano stabili.

Il diagramma mostra la variazione dell'intensità di luce ricevuta ad ogni passaggio di materiale caldo e le condizioni dell'uscita.

• Diagramma



• Regolazione LIVELLO DI SICUREZZA per controllo stabilità



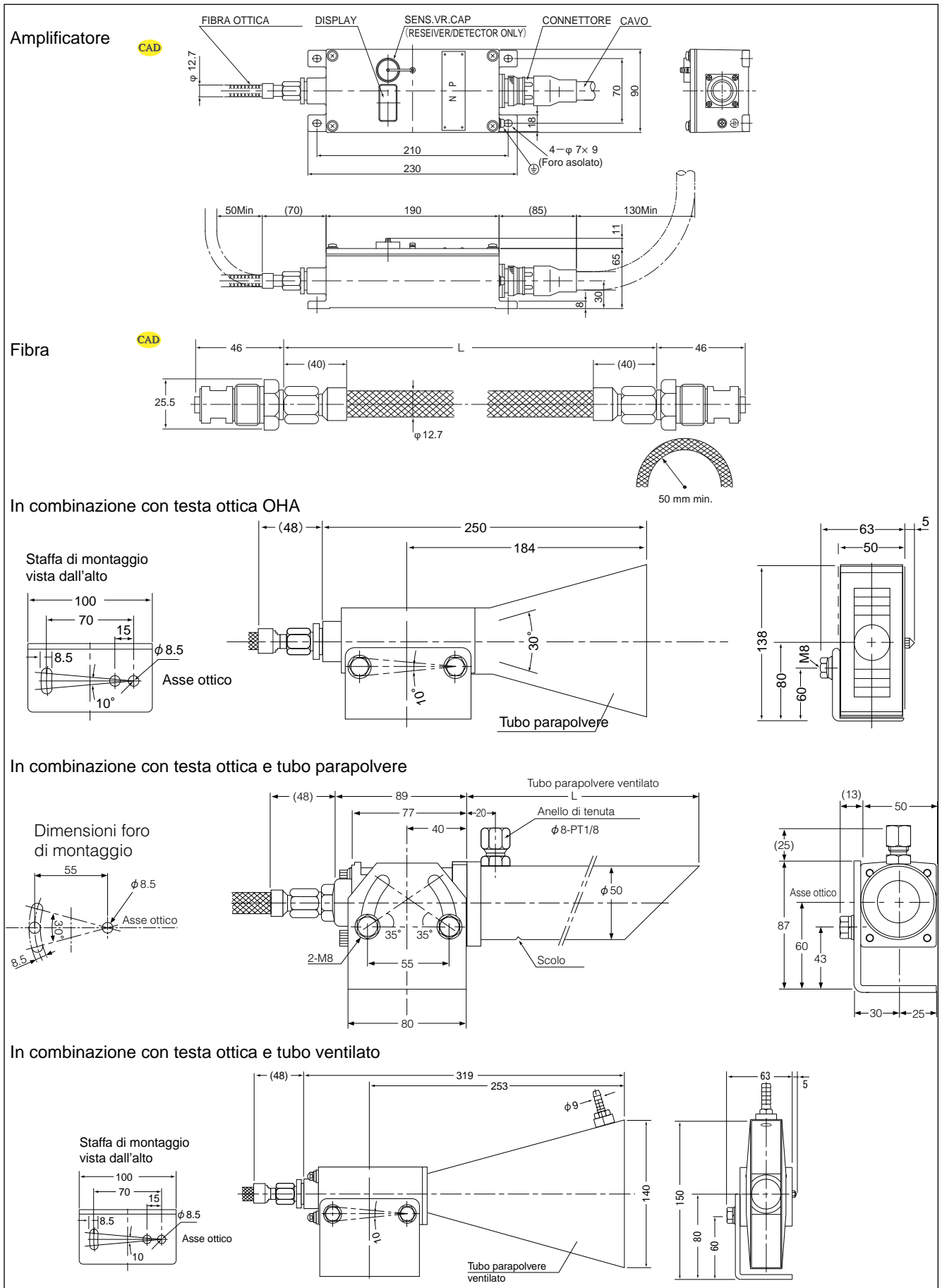
Il potenziometro di regolazione si trova all'interno sotto il coperchio.

ALLARME DI SICUREZZA: il numero di controlli è impostato su 7, ciò significa che 7 rilevamenti consecutivi non stabili attivano l'uscita dell'ALLARME DI SICUREZZA.

Controllo operatività: per eseguire il controllo della funzionalità del sensore, si può proiettare una luce adeguata, come ad es. quella di una lampada ad incandescenza e verificare l'effettiva risposta del sensore.

FD300A-FD600A

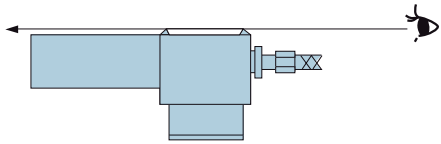
■ Dimensioni



FD300A-FD600A

■ Allineamento asse ottico

Allineamento con mirino ottico posto sulla testa ottica.

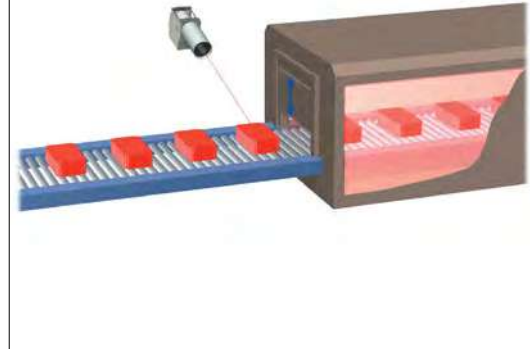


Allineamento con allineatore luce asse disponibile come optional.



■ Applicazioni

Rileva la presenza o il passaggio di materiale incandescente



■ Minimo oggetto e minima temperatura rilevabile

I grafici riportati di seguito possono essere utilizzati per trovare la relazione tra le dimensioni dell'oggetto da rilevare e la sua temperatura più bassa, al di sotto della quale l'oggetto non potrà essere rilevato.

- Diametro minimo rilevabile D in mm: è definito come dimensione della sezione trasversale, di forma qualunque, di una barra con lunghezza maggiore del campo di visione del sensore ad una determinata distanza.
- Distanza di rilevamento L in metri: è la misura della distanza tra la superficie da rilevare ed il centro del fissaggio della testa ottica.

I grafici riportati definiscono il minimo oggetto rilevabile in funzione della temperatura alla distanza di un metro.

Nel caso la distanza dell'oggetto sia inferiore ad un metro:

Per le teste ottiche modello OHA

occorre calcolare un coefficiente di correzione con la formula:

$$K = L + 0,6 \times (1 - L)$$

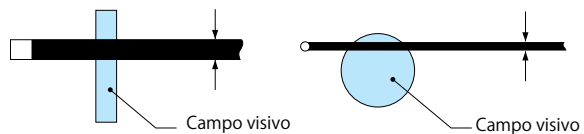
Dove:

K = coefficiente correttivo

L = distanza alla quale si desidera rilevare l'oggetto.

Ad esempio:

considerando la combinazione della testa OHA con la fibra FG10 e il rilevatore di temperatura FD300A, si rileva sul diagramma che ad un metro di distanza è possibile rilevare una barra del diametro di 50mm con minima temperatura di 450°C.



Avvicinando la testa di lettura a 0,5m il coefficiente calcolato risulta:

$$K = 0,5 + 0,6 \times 0,5 \rightarrow K = 0,8$$

$$D = 50\text{mm} \times 0,8 \rightarrow D = 40\text{mm}$$

40 mm è quindi il minimo diametro rilevabile a 0,5 m con temperatura di 450°C. Tutto l'asse Y potrà essere traslato moltiplicandone i valori per K (in questo caso 0,8).

Per le teste ottiche OHW1 e OHW2

il valore della distanza è uguale al coefficiente K.

Per distanze di lettura superiori ad un metro:

si dovrà usare il valore della distanza come coefficiente di correzione per tutti i tipi di testa ottica.

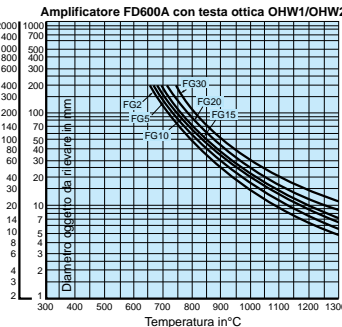
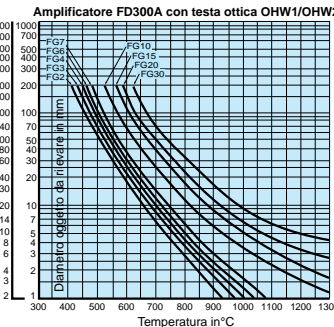
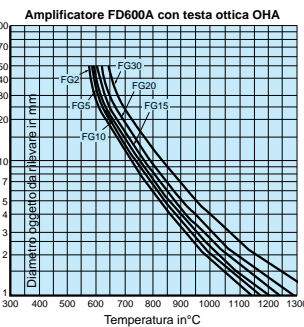
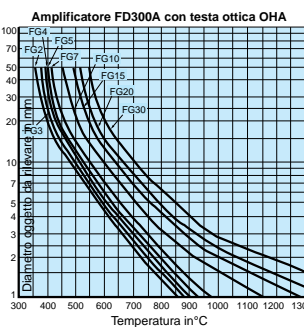
Applicando i dati dell'esempio precedente (Testa ottica OHA, fibra ottica FG10 e amplificatore FD300A) a 450°C (sulle ascisse) il diametro del minimo oggetto rilevabile è D = 50mm.

Ad una distanza L di 2,5m si avrà:

$$L=2,5\text{m} \rightarrow K=2,5$$

$$D = 50\text{mm} \times 2,5 \rightarrow D = 125\text{mm}$$

Alla distanza di 2,5m si potranno rilevare oggetti a 450°C solo se il loro diametro sarà maggiore di 125mm.



Ed. 06/24 - Tutti i dati sono soggetti a variazione senza preavviso

Ampia copertura da 350°C a 1300°C (*)
un nuovo HMD standard nel settore dell'industria pesante



- Doppio display digitale per l'intensità degli infrarossi ricevuti e per il livello di soglia
- Selezione della modalità di temperatura (Alta/Bassa), ampia copertura della temperatura
- Dotato di Relè Bestact™ a chiusura ermetica altamente affidabile (FD-A320H)
- Uscita analogica proporzionale all'intensità IR ricevuta, migliore tracciabilità o monitoraggio della linea (da 4 a 20 mA)
- Accetta da 100 a 240 Vac consentendo un uso universale
- Compatibile con tutti gli accessori FD300A/FD600A

(*)
Ferro. La temperatura varia a seconda del metallo.



Display ben visibile

(*)
Il relè Bestact è un marchio registrato di Yaskawa Controls Co., Ltd.

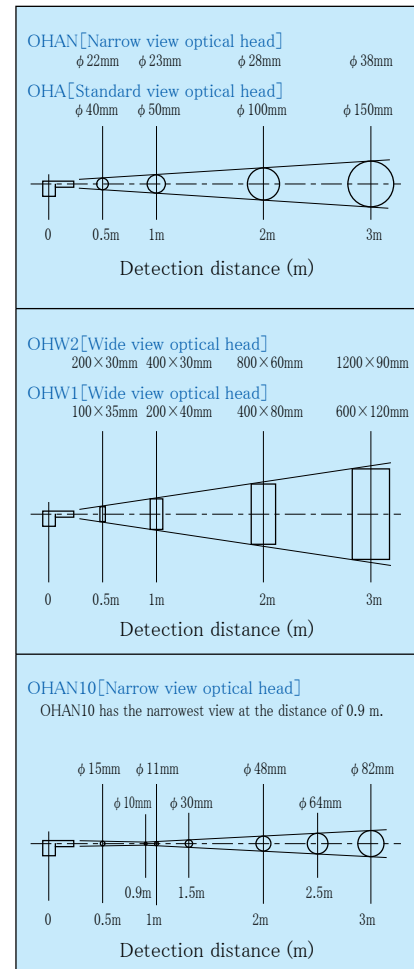
■ Temperatura minima rilevabile

Lunghezza della fibra ottica	Modo Lt - bassa temperatura			Modo Ht - alta temperatura		
	Testa ottica			Testa ottica		
	Visione standard OHA	Visione ristretta OHAN/OHAN10	Visione ampia OHW1/OHW2	Visione standard OHA	Visione ristretta OHAN/OHAN10	Visione ampia OHW1/OHW2
2m	350°C	480°C	415°C	490°C	685°C	590°C
3m	365°C	500°C	430°C	510°C	705°C	610°C
4m	375°C	515°C	445°C	525°C	720°C	625°C
5m	385°C	530°C	450°C	540°C	735°C	635°C
7m	400°C	550°C	475°C	560°C	760°C	660°C
10m	445°C	600°C	520°C	610°C	850°C	725°C
15m	480°C	640°C	555°C	655°C	920°C	775°C
20m	500°C	665°C	580°C	680°C	960°C	800°C
30m	530°C	705°C	610°C	720°C	1030°C	850°C

Dati tecnici

Tipo	FD-A320	FD-A320H
Temperatura di rilevamento	Modalità bassa: +350...+800°C - Modalità alta: +490...+1300°C utilizzando OHA e FG2	
Apertura effettiva	dia. 28mm (OHA/OHAN/OHAN10)	
Alimentazione	100-240VAC +10%, -15%, 50/60Hz	
Consumo	6W max.	
Uscita di controllo	2 uscite a relè e uscita analogica in corrente	
Valutazione Uscita di controllo	Uscita a relè: 1c max. 5A 250VAC (resistenza di carico)	Relè Bestact* 0.5A 220VAC 0.3A 110VDC (carico induttivo)
	Uscita Photo MOS 1a 0.1A 240V AC/DC (resistenza di carico)	
	Uscita in corrente 4-20mA, resistenza di carico ammessa: 0-500 Ohm	
Uscita di stabilità	Uscita a relè 1a 5A 250VAC resistenza di carico, uscita Photo MOS 1a 250VAC/DC resistenza di carico	
Ingresso simulato	Ingresso con contatto pulito (ingresso con/senza contatto) corrente assorbita 5mA max.	
Modo operativo	Light ON (attivato con presenza di materiale caldo)	
Tempo di risposta	Uscita a relè: 17ms max., Uscita Photo MOS: 4ms max., Relè Bestact: 6ms max., Uscita analogica: 4ms FS max.	
Display	Numerico	Intensità luce ricevuta: 0.0-12.0 (intervallo 0.1) - Soglia: 1.0-9.0 (intervallo 0.1)
	Indicatore	Operatività (O.P.L.): LED rosso, Stabilità (STB): LED verde, Simulazione (SIMU): LED arancione Modo rilevamento temperatura: Alto Ht, Basso Lt - LED arancione
Materiale	Alluminio pressofuso	
Collegamento	2m di cavo grigio con connettore (VCTF 0.75mm ² , 16 fili)	
Peso	Amplificatore: circa 1.100 g - Cavo: circa 620 g	
Temperatura ambiente	-25...+50°C (senza condensa e senza brina)	
Umidità ambiente	35-85%RH (senza condensa)	
Grado di protezione	IP64	
Vibrazioni	10-55Hz doppia amp., 1.5mm X, Y, Z - 2 ore ognuna in 3 direzioni	
Shock	500 m/s ² X, Y, Z - 2 ore ognuna in 3 direzioni	

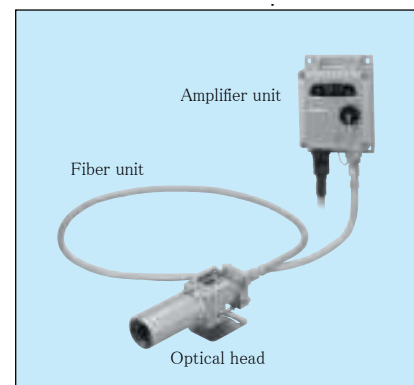
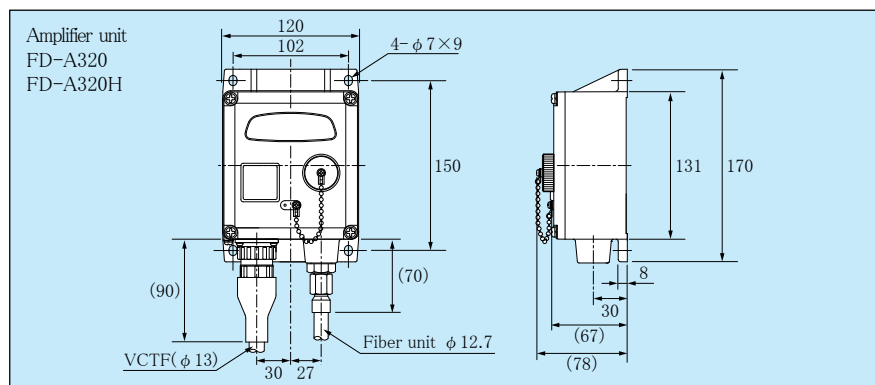
Campo di rilevamento



TAKEX

Per acciaierie e industria pesante

Dimensioni e configurazione standard



Ed. 06/24 - Tutti i dati sono soggetti a variazione senza preavviso

Testa ottica serie OHAN

Fibra / HMD

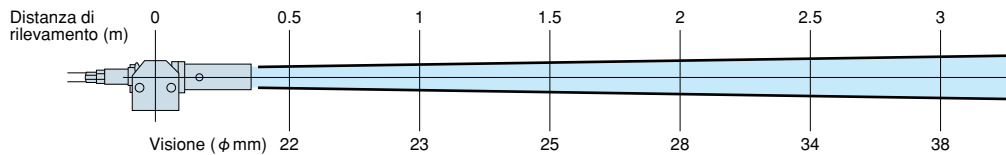


(Tubo non ventilato opzionale)

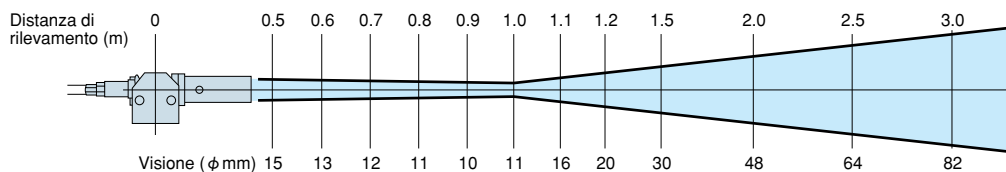
- Testa ottica per visione ristretta e alta precisione della posizione di rilevamento
- Visione parallela
- Modello OHAN
- Visione a spot
- Modello OHAN10

■ Distanza di rilevamento e campo di rilevamento visivo

- Visione parallela (OHAN): visione ristretta indipendentemente dalla distanza di rilevamento



- Visione a spot (OHAN10): disponibile una visione ancora più ristretta a distanza limitata

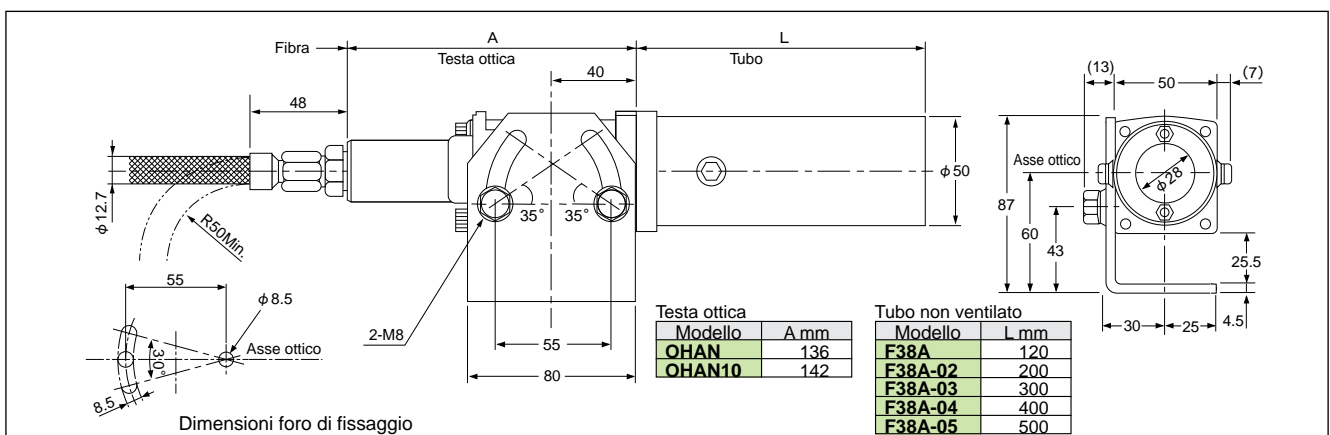


■ Guida per la temperatura minima rilevabile (°C)

Amplificatore Fibra	Serie FFD-A300P	Serie FD-300A	Serie FD-600A
FG2	480	490	750
FG3	500	510	750
FG4	515	525	755
FG5	530	540	760
FG7	550	560	770
FG10	600	610	775
FG20	665	680	820
FG30	705	720	860

Questa tabella mostra la minima temperatura di rilevamento dell'oggetto da rilevare in combinazione con diversi tipi di fibra e amplificatori. Temperature indicative che possono variare a seconda delle condizioni.

■ Dimensioni (in mm; con tubo non ventilato e fibra collegata)



Modello per basse temperature: 370 °C min.
 Modello per temperature medio/alte: 650 °C min.

Modello per temperature medio/alte: 430°C min. (con HD400+GT205) e 560°C min. con HD502F



Modello HD301A (basse temperature)
 Modello HD601N (temperature medio/alte)



Modello HDA300



Modello HD400



Lenti

Modello FA51 Modello FA52



Modello HD502F

I modelli HD della serie HMDs sono fotosensori di rilevamento delle radiazioni con amplificatori separati di dimensioni compatte ed economici.

HD301A e HD601N possono essere installati dove le temperature nelle vicinanze del ricevitore arrivano fino a 70 °C. Sono disponibili anche modelli anche per basse e medio/alte temperature. Le applicazioni comprendono il rilevamento della presenza o del passaggio di acciaio incandescente o vetro, ecc.

HD400 e 502F sono sensori a fibra ottica con teste ottiche molto ridotte. Possono essere utilizzati nel rilevamento di acciaio caldo, vetro ecc.

- Guida per ordinare la serie HD400
 Un set è composto da amplificatore, ricevitore e fibra ottica e non c'è un codice che identifica il set. Bisogna ordinare i singoli modelli come sotto specificato.

■ Modelli

Tipo	Modelli
Amplificatore	HDA300A
Ricevitore (sensore)	HD301A
	HD601N
	HD400
	HD502F
Fibra ottica	GT205
	GT21
	GT22
	GT23
Lente	FA51
	FA52

■ Caratteristiche

- Economica
 la serie HD è la più economica di tutta la gamma HMDs. L'amplificatore viene installato separatamente e non è previsto un raffreddamento ad acqua.
- Tubo parapolvere
 I sensori della serie HD sono dotati di un tubo parapolvere per proteggere le lenti.
- Fibra
 L'HD 400 può essere utilizzato insieme ad una qualsiasi fibra ottica resistente al calore. Montando una lente sulla testa della fibra si aumenta la distanza di rilevamento.
 L'HD502F è il più economico della serie HMD. La fibra ottica ricoperta da un tubo in acciaio dia. 1.1 permette il rilevamento di componenti elettronici e parti meccaniche in presenza di temperature elevate.
- Amplificatore compatto multifunzionale (HDA300)
 - Indicatore di 3 punti di livello
 - Il livello di intensità di luce ricevuta viene mostrato tramite 3 led lampeggianti per un facile controllo della stabilità.
 - Potenzimetro di regolazione sensibilità
 - Disponibili uscita relè e uscita in tensione.

Tipo	Modello	Quantità
Amplificatore	HDA300	1
Ricevitore	HD400	1
1m fibra	GT21	1

Ed. 06/24 - Tutti i dati sono soggetti a variazione senza preavviso

■ Caratteristiche tecniche

Tipo		Uscita cavo		Fibra staccabile				Fibra fissa
Modello	Lunghezza fibra	_____		GT205 (50cm)	GT21 (1m)	GT22 (2m)	GT23 (3m)	70mm fissi
	Sensore	HD301A - bassa temp.	HD601N - media/alta temp.	HD400				HD502F
	Amplificatore	HDA300						
Temp. oggetto da rilevare		370°C min.	650 °C min.	430°C min.	440°C min.	460°C min.	490°C min.	560°C min.
Uscita		Relay / uscita in tensione						
Valore		Uscita a relè: 1c 250 VAC 5 A (resistenza di carico) Uscita in tensione 12 VDC 5 mA max.						
Modo operativo		Light-ON (attivato con presenza del materiale) Temporizzazione selezionabile/external gating						
Ritardo		On-delay, off-delay, one-shot, timer disabilitato (ON/OFF)						
Tempo		Selezionabile tra 0.1-1 s e 1-10 s						
Tempo di risposta		Uscita contatti relè: 25 ms; uscita in tensione: 3 ms						
Alimentazione		AC100/110V - AC200/220V±10%, 50/60Hz						
Consumo		5VA max.						
Collegamento		(dia. vite 3.5 mm)						
Amplificatore								
Sensore		Due cavi schermati 0.5 mm ² , 20 m					Un cavo schermato 0.3 mm ² , 2 m	
Temperatura ambiente (senza brina)		-10~+50°C						
Amplificatore								
Sensore		-25~+50°C	-25~+70°C					-25~+50°C
Fibra		_____		-20~+200°C			(Punta fibra: max. + 70 °C)	
Umidità ambiente (senza condensa)		35~85%RH						
Amplificatore								
Sensore		35~95%RH			35~85%RH			
Fibra		_____		95%RH max. (20%RH max. for 70 °C o maggiore)				
Isolamento		DC 500 V 20MΩ min. *1					Non dichiarato (custodia a terra)	
Sensore		DC 500 V 20MΩ min.						
Resistenza dielettrica		1500V AC per 1 minuto *1					Non dichiarato (custodia a terra)	
Sensore		1500V AC per 1 minuto						
Vibrazioni		10-55 Hz / 1.5 mm ampl. / 2 ore ognuna in 3 direzioni						
Shock		500 m/s ² / 3 volte ognuna in 3 direzioni (doppio per ogni sensore)						
Grado di protezione		IP40						
Amplificatore								
Sensore		IP66	IP40			IP66		
Peso		~ 450 g (compreso zoccolo)						
Amplificatore								
Sensore		1100 g max. (compreso cavo)			1100 g max. (compreso cavo)		50 g max. (compreso cavo)	
Fibra		1500 max. (compreso cavo)	110 g max.	190 g max.	350 g max.	530 g max.		
Raggio curvatura max. fibra		R50					10 mm (tranne per 15 mm dalla punta)	
Materiale fibra (rivestimento)		Vetro (tubo spiralato in acciaio)					Vetro (tubo in acciaio)	

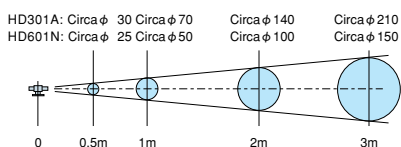
*1Tra custodia e terminale terra (No. 1) Tra custodia e contatti relè (collettivo) Tra terminale a terra (No. 1) e contatti relè (collettivo)
Tra custodia e tutta l'alimentazione Tra terminale a terra (No. 1) e tutta l'alimentazione Tra tutta l'alimentazione e i contatti del relè (collettivo)

■ Caratteristiche campo di rilevamento visivo - esempio tipico

• Uscita cavo

Modello HD301A (basse temperature)

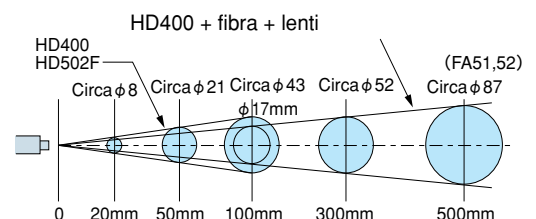
Modello HD601N (alte temperature)



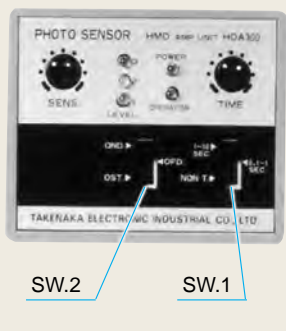
• Fibra

Modello HD400

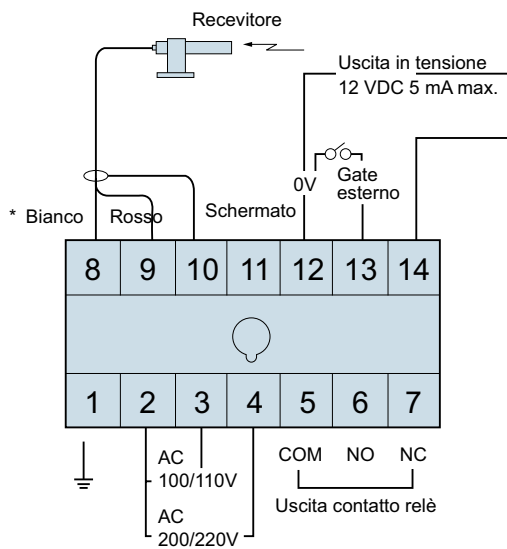
Modello HD502F



■ Pannello amplificatore (HDA300)

	SENS	Regolazione sensibilità volume Ruotando in senso orario la sensibilità aumenta e diminuisce la temperatura min. rilevabile.
	LEVEL	Indicatore livello L'intensità di radiazione ricevuta è mostrata con 3 LEDs, illuminati a seconda del livello raggiunto: LEVEL 1: livello operativo LEVEL 2: raddoppia il livello operativo LEVEL 3: 3.5 volte il livello operativo
	POWER OPERATION	Indicatore operatività: illuminato con uscita di controllo attivata
	TIME	Regolazione ritardo
	SW.1	Selezione del campo del ritardo e ritardo abilitato/disabilitato
	SW.2	Interruttore operatività limite tempo

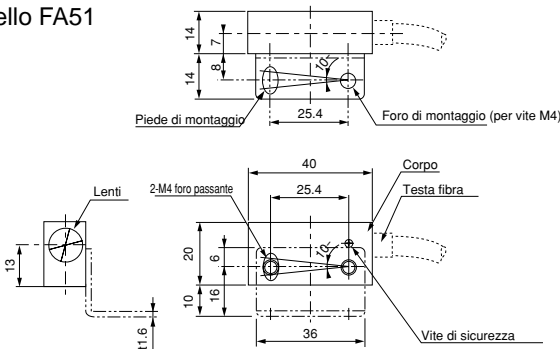
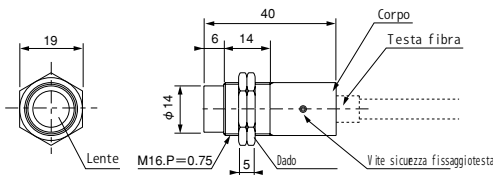
■ Schema di collegamento



*Solo linea rossa e linea schermata per HD502F.

1. Assicurarsi di non superare i 20m di cavo del ricevitore e tenerlo separato dalla linea di alimentazione. Le prolunghe o collegamenti non sicuri della linea schermata potrebbero portare a induzione e ad errori nel funzionamento.
2. Assicurarsi di collegare il terminale di terra. Errori nella messa a terra potrebbero portare a errori nel funzionamento.
3. Terminali n.12 e n.13 sono per l'ingresso del consenso esterno. Cortocircuitando questi terminali si disabilita il circuito interno (uscita). Tra 12 e 13 è possibile collegare un contatto elettromeccanico o un collettore aperto.
4. Se non si usa l'ingresso esterno, non collegare i terminali.

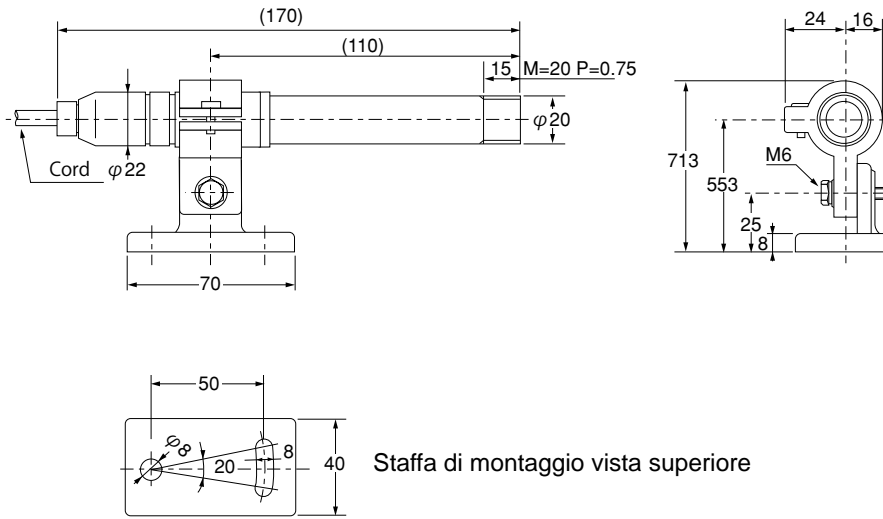
■ Dimensioni (in mm)

<p>Unità lenti</p> <p>Modello FA51</p> 	<p>Modello FA52</p> 
--	---

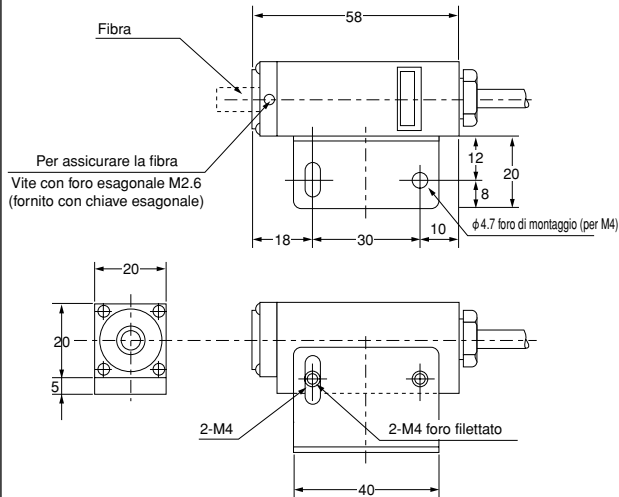
Ed. 06/24 - Tutti i dati sono soggetti a variazione senza preavviso

■ Dimensioni (in mm)

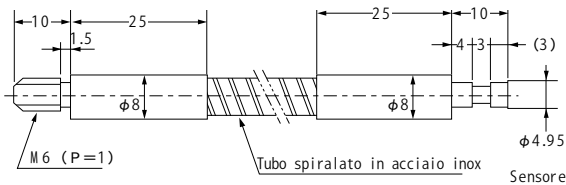
Sensore modello HD301A/601



Sensore modello HD400

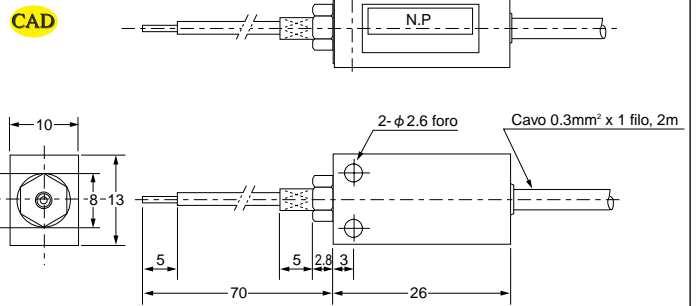


Fibra serie GT

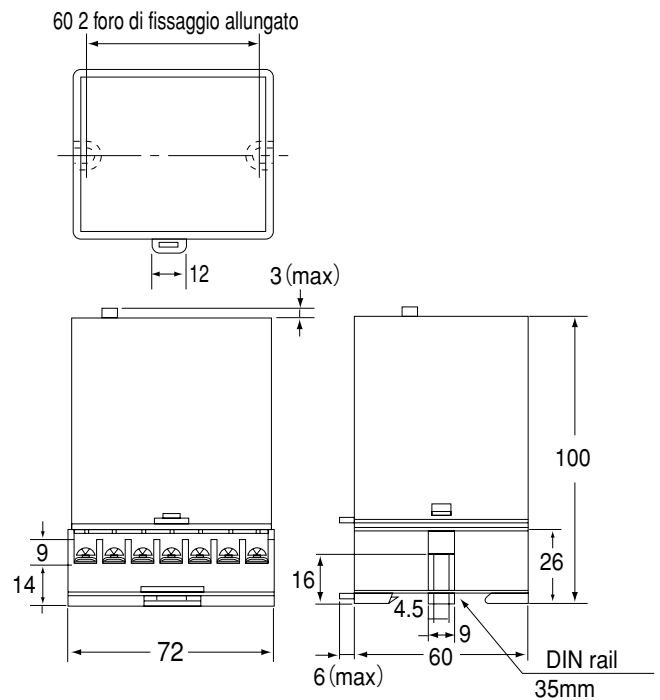


Modello	Lungh.
GT205	500mm
GT21	1m
GT22	2m
GT23	3m

Sensore modello HD502F

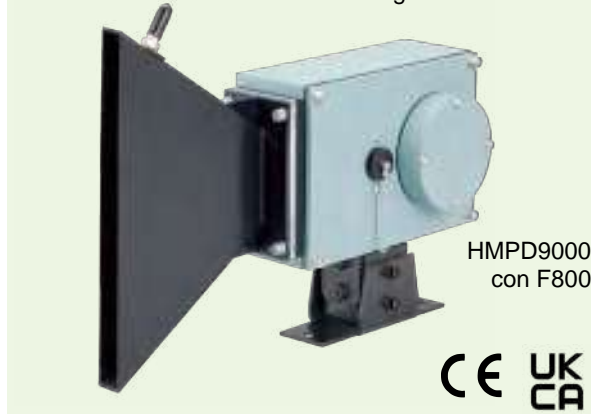


Amplificatore modello HDA300



Sensore di immagine rileva i raggi infrarossi emessi da fili roventi e barre d'acciaio.

Prestazioni di base notevolmente migliorate



HMPD9000
con F800



- Adottando il metodo CCD non ci sono parti con durata limitata come motori convenzionali e celle PBS. Il rilevamento è sempre stabile ed i costi di manutenzione possono essere significativamente ridotti
- La sensibilità può essere modificata utilizzando il controllo esterno ed è fornita un'uscita monitor che consente di osservare a distanza il livello di luce ricevuto
- Uscita analogica statica facile da elaborare
- Dotato di un comodo mirino di puntamento

■ Dati tecnici

Tipo	HMPD9000	HMPD9001
Metodo di rilevamento	Scansione CCD	
Temperatura di rilevamento	680°C o maggiore	
Campo visivo di rilevamento	800mm/1m	400mm/1m
Risoluzione	Campo visivo x 1/256	
Diametro min. oggetto	Campo visivo x 2/256	
Alimentazione	24Vdc +/- 10% ondulazione residua 10% o meno	
Autoconsumo	200mA max.	
Uscita	Analogica in tensione: 0-10Vdc, +/- 5% - Impedenza: 47 Ohm	
Uscita di controllo	2 x NPN open collector 100mA (30Vdc) max.	
Modalità	Uscita in tensione proporzionale alla posizione della luce radiante	
Tempo di risposta	10ms max. Uscita di controllo presenza materiale 1, 2	
LED indicatori	LED verde: alimentazione - LED rosso: presenza materiale	
Regolazione	Interruttore di controllo del funzionamento - Ingresso SENS1 e SEN2: regolazione sensibilità	
Funzione di monitoraggio	Uscita monitor video, Uscita monitor temporizzazione dell'acquisizione a fette	
Materiale	Custodia: alluminio - Lenti: vetro	
Collegamento	Connettore (cavo a doppino intrecciato)	
Peso	Circa 5 Kg.	
Accessori	Manuale istruzioni	

■ Modelli

Tipo	Modelli
Amplificatore	HMPD9000
	HMPD9001
Cappa di spurgo dell'aria	F800
	F880
Protettore acrilico	PD801-PT
Accessorio oscurante	PD9000-PT12
	PD9000-PT25
Staffa di fissaggio	IM AHL1
Connettore con cavo 5m	PD801-H5

■ Caratteristiche ambientali

Illuminazione ambientale	500 lx max.
Temperatura ambiente	-10...+55°C (senza brina, senza condensa) Raffreddamento ad acqua: +80°C
Umidità ambiente	35...85% RH (senza condensa)
Grado di protezione	IP66
Vibrazioni	10-55Hz / 1,5mm doppia ampl 2 ore ognuna in 3 direzioni

■ Esempi di applicazioni



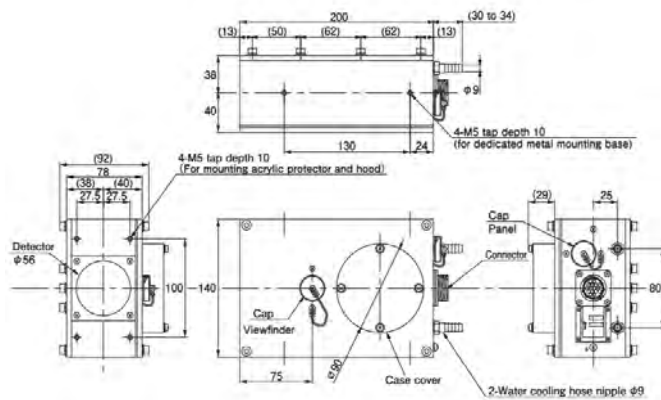
La posizione del loop viene rilevata controllando la velocità

La velocità del rullo è controllata rilevando l'allentamento

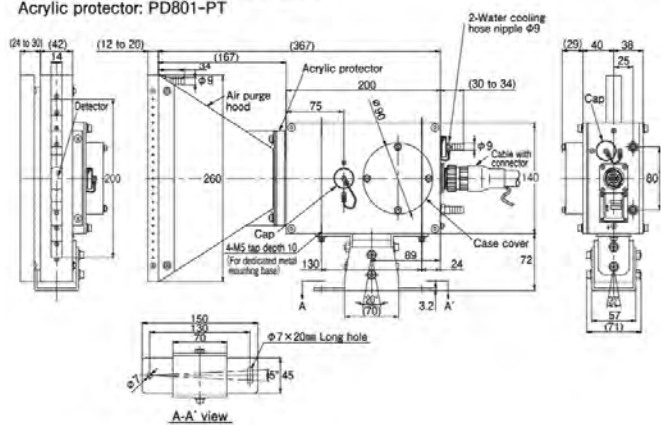


HMPD9000

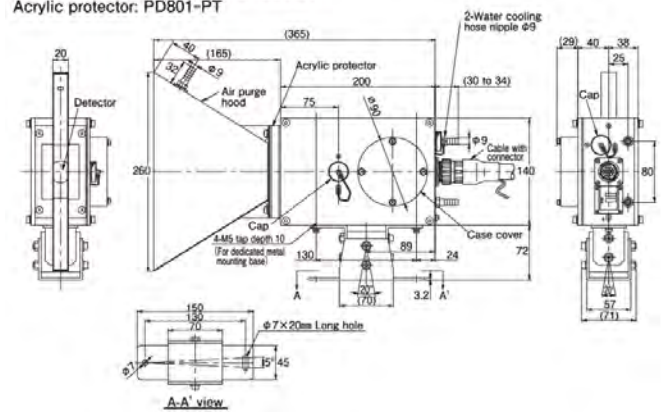
■ Dimensioni (in mm)



Air purge hood: F880
 Dedicated metal mounting base: IMAHL1
 Acrylic protector: PD801-PT

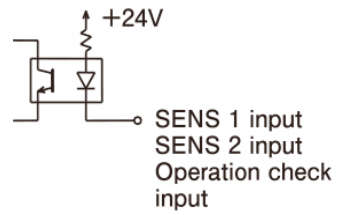


Air purge hood: F800
 Dedicated metal mounting base: IMAHL1
 Acrylic protector: PD801-PT

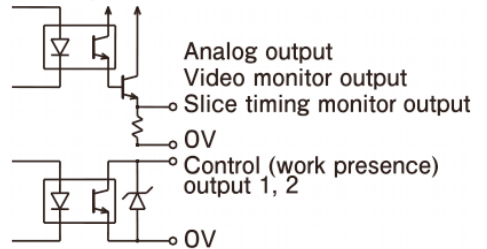


■ Circuito di ingresso

Input circuit

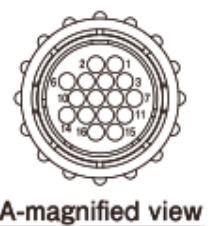
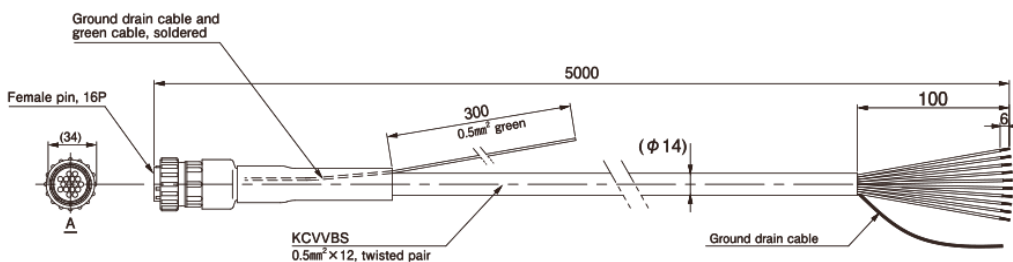


Output circuit



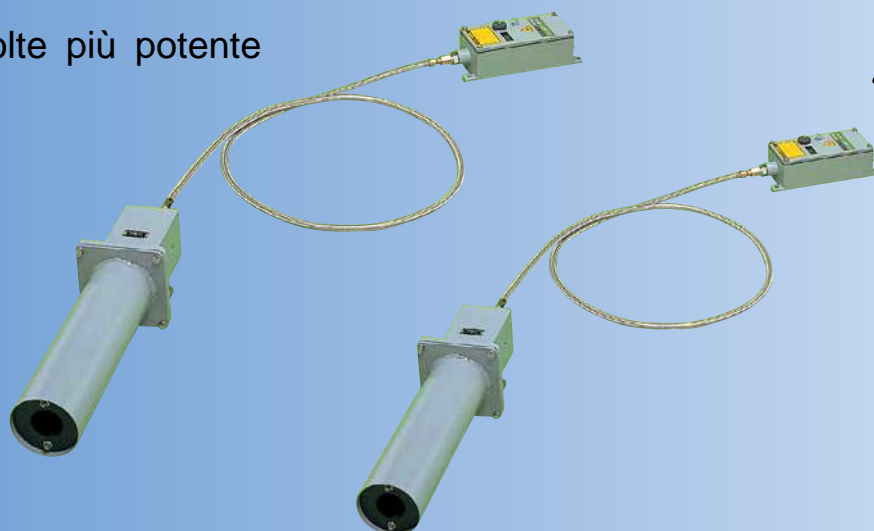
■ Collegamenti connettore

Pin. n.	Colore del cavo	Descrizione
1	Rosso, viola	Alimentazione 24 Vdc
2	Rosso/bianco, viola/bianco, nero/bianco	Alimentazione 0V
		Uscita analogica 0V
3	Nero	Uscita analogica 0-10Vdc
4	Verde	Uscita di controllo 1 (presenza materiale)
5	Verde/bianco	Uscita di controllo 1, 0V (presenza materiale)
6	Blu	Uscita di controllo 2 (presenza materiale)
7	Blu/bianco	Uscita di controllo 2, 0V (presenza materiale)
8	Giallo	Ingresso controllo funzionamento
9	Giallo/bianco	Ingresso controllo funzionamento, 0V
10	Marrone	Uscita del monitor video
14	Marrone/bianco, Rosa/bianco	Uscita del monitor video, 0V
		Uscita monitor temporizzazione dell'acquisizione a fette, 0V
11	Rosa	Uscita monitor temporizzazione dell'acquisizione a fette
12	Azzurro	Ingresso SENS 1 (regolazione sensibilità)
13	Azzurro/bianco	Ingresso SENS 1, 0V
15	Arancione	Ingresso SENS 2 (regolazione sensibilità)
16	Arancione/bianco	Ingresso SENS 2, 0V



Sensore laser ad alta potenza

3.000 volte più potente
dei LED



Per informazioni sui semiconduttori laser, vedere pag. 540

■ Caratteristiche

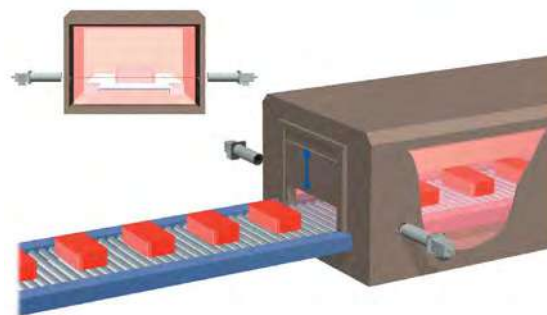
- Uscita ad alta potenza 90 W (FTL44A)
- L'emettitore a diodo laser a 90 W è una sorgente di luce ~ 3.000 volte superiore ai LED. (Takex). L'uscita del modello FTL441A è 10 W.
- Non è necessario il raffreddamento
- Supporta una temperatura ambiente fino a 200°C senza raffreddamento.
- Rilevatore di estrema durata
- La fibra è rivestita con tubo in acciaio intrecciato per maggiore robustezza e resistenza al calore ed alla corrosione.
- Auto-diagnosi integrata (caratteristica di SICUREZZA)
- Il trasmettitore ha un circuito di controllo con un'uscita di allarme (ALLARME DI SICUREZZA) che segnala il blocco delle emissioni della luce in caso di malfunzionamenti. Il ricevitore è dotato di un controllo di stabilità che controlla costantemente l'intensità della luce ricevuta e in caso di un margine insufficiente del livello di luce ricevuta dovuto a sporco sulla lente o disallineamento degli assi emette un segnale di errore (ALLARME DI SICUREZZA)
- Indicatore a 5-punti di livello
- L'intensità di luce ricevuta è mostrata con 5 LEDs, che permettono una facile visibilità della stabilità del rilevamento e un facile allineamento degli assi.

■ Note di sicurezza

- Luce di allarme emissione laser
- Il pannello del trasmettitore, nel modello standard, è fornito di indicatore di alimentazione e di emissione della luce che indica quando il raggio laser è emesso.
- Non guardare e non toccare il raggio laser emesso.
- Prendere tutte le misure per prevenire riflessioni inaspettate del raggio laser causate da specchi o oggetti riflettenti che si possono trovare lungo il fascio luminoso.
- Non indirizzare il raggio verso il corpo umano e non utilizzare il sensore per rilevare le persone.
- Prendere tutte le misure di sicurezza come spiegato nel manuale istruzioni.

■ Applicazioni

Rileva la posizione del materiale



FT44A

Guida per l'ordine

La serie FT44A non ha uno specifico modello d'ordine. Bisogna ordinare i singoli componenti per ottenere il set completo. I modelli marcati con * fanno parte del set mostrato nella pagina precedente.

Esempio

- Potenza ottica 90 W
- Mini power uscita relè
- Lunghezza fibra : 2 m
- Tubo ventilato

Componenti		Modello	Quantità
Amplif.	Trasmittitore	FTL44A	1
	Ricevitore	FTR44A	1
Testa ottica		OH2	2
Fibra		FG2	2
Tubo		F70N	2

Testa ottica

Campo di rilevamento		Modelli
Standard		OHA
Alta potenza		OH2

Fibra

Lunghezza	Modello	(Esempio tipico)
2m	FG2*	
3m	FG3	
4m	FG4	
5m	FG5	
7m	FG7	
10m	FG10	
15m	FG15	
20m	FG20	
30m	FG30	

Configurazione

Tubo

Previene i depositi di polvere sulla lente ottica. Sono disponibili sia la versione senza aria che con raccordo per ingresso aria.

Fibra ottica

Guida luminosa per trasmettitore/ricevitore. Tubo flessibile ricoperto di acciaio.



Testa ottica

L'unità ottica per ottimizzare i fasci luminosi tra trasmettitore e ricevitore. Disponibile una versione standard ed una ad alta potenza (10 volte superiore)

I componenti per trasmettitore e ricevitore sono gli stessi tranne gli amplificatori, che sono unità distinte

Amplificatore

Tipo	Modello	Foto (esempio tipico)	
Trasmittitore	90W	FTL44A *	
	10W	FTL441A	
Ricevitore	Mini power uscita relè	FTR44A *	
	Uscita relè	FTR44AH	
	Uscita statica	FTR44AC	

Tubo

Tipo	Lunghezza	Modello/(esempio tipico)	Testa ottica compatibile		
Tubo ventilato	Standard		OHA		
		120mm		F38A	
		200mm		F38A-02	
		300mm		F38A-03	
		400mm		F38A-04	
Tubo ventilato	Alta potenza		OH2		
		F70N *			
Tubo con valvola	Standard		OHA		
		200mm		F38PC-02	
		300mm		F38PC-03	
		400mm		F38PC-04	
		500mm		F38PC-05	
	Tubo con valvola	Alta potenza		OH2	
			200mm		702L
			300mm		703L
			400mm		704L
			500mm		705L

Amplificatore (trasmettitore)

Integra il diodo laser utilizzato come sorgente di luce, il circuito elettronico di trasmissione, ecc.

Amplificatore (ricevitore)

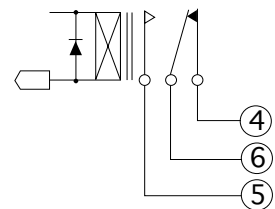
Converte i fasci luminosi trasmessi attraverso la fibra ottica (elemento fotosensibile) in segnali elettrici per l'uscita di controllo (uscita micro relè, reed relè o uscita statica) attraverso un circuito elettronico.

■ Caratteristiche

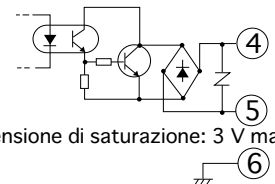
Caratteristiche uscita		FTL44A		
Trasmettitore				
Uscita monitor (operatività)	Valore	Uscita contatto 5A 250V AC max. (Resistenza di carico)		
	Tempo di risposta	Circa 1 s		
Recevitore	FTR44A	FTR44AH	FTR44AC	
Uscita	Micro relè	Uscita relè	Solid-state output	
Uscita	ON-OFF (Light-ON)			
Uscita allarme di sicurezza	Valore	Transfer contact 5 A 250 VAC max. (resistenza di carico)	Transfer contact 0.5 A 48 VDC max. (resistenza di carico)	0.5 A 250 VAC/DC (resistenza di carico)
	Tempo di risposta	25 ms max.	12 ms max.	10 ms max.
Caratteristiche generali				
Emettitore	FTL44A: diodo laser 904 nm, 90 W max. JIS C 6802 (Classe 1M)			
Distanza di rilevam.	50 m max.			
Diametro lenti valide	Testa ottica OHA: 28 mm Testa ottica OH2: 56 mm			
Minimo oggetto rilevabile	Testa ottica OHA: 30 mm Testa ottica OH2: 60 mm			
Alimentazione	100-220 VAC rated voltage -20%/+10%, 50/60 Hz			
Consumo	Trasmettitore: 10 W max.; Ricevitore: 10 W max.			
Collegamento	Cavo con connettore 2m (CVV 0.75mm ²)			
Temperatura amb.	Testa ottica, Fibra: -25 to +200°C Amplificatore: -25 +55°C (senza brina)			
Temperatura immagazz.	-40 to +70°C (senza condensa)			
Umidità ambiente	35 to 85%RH (senza condensa)			
Raggio di curvatura max. fibra ottica	50mm			
Isolamento	Tra alimentazione e custodia: 500 VDC, 20 MΩ o maggiore			
	Tra uscita e custodia: 500 VDC, 20 MΩ o maggiore			
	Tra alimentazione e uscita: 500 VDC, 20 MΩ o maggiore			
Resistenza dielettrica	Tra alimentazione e custodia: 1500VAC per 1 m'			
	Tra uscita e custodia: 1500VAC per 1 minuto (tra uscita relè e relè Reed: 1,000 VAC per 1 m')			
Vibrazioni	Tra alimentazione e uscita: 1500VAC per 1 minuto (tra uscita relè e relè Reed: 1,000 VAC per 1 m')			
Shock	10-55 Hz / 1.5 mm ampl. / 2 ore ognuna in 3 direzioni			
Grado di protezione	500 m/s ² / 3 volte ognuna in 3 direzioni			
Peso	Testa ottica	OHC: ~ 680g / OH ² : ~ 2.5Kg.		
	Tubo	F38S : ~ 240g F38S-04 : ~ 550g	F38S-03 : ~ 430g F38S-05 : ~ 650g F70N : ~ 1.8Kg.	
Peso	Tubo con ingresso aria	F38PC-02 : ~ 240g F38PC-04 : ~ 370g 703L : ~ 3.3Kg.	F38PC-03 : ~ 300g F38PC-05 : ~ 440g	
	Fibra	FG2 : ~ 0.7Kg. FG5 : ~ 1.3Kg. FG15 : ~ 3.1Kg.	FG3 : ~ 0.9Kg. FG7 : ~ 1.6Kg. FG20 : ~ 4.1Kg.	FG4 : ~1.1Kg. FG10: ~2.1Kg. FG30: ~6.1Kg.
Amplificatore	Trasmettitore: ~ 1.5 Kg.; Ricevitore: ~ 1.5 Kg.			

■ Schemi di collegamento

- Uscita di controllo
Modello FTR44A
Modello FTR44AH

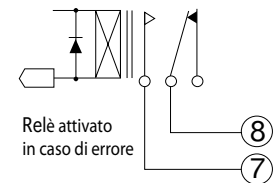


Modello FTR44AC



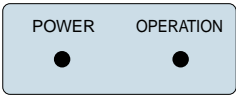
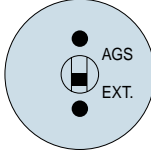
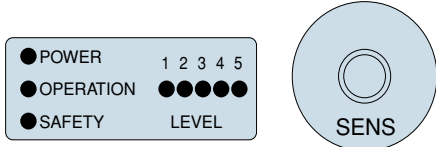
Tensione di saturazione: 3 V max

- USCITA SAFETY ALARM (tutti i modelli)



Collegando un carico induttivo come un relè, assicurarsi di utilizzare un diodo per proteggere il transistor di uscita da forze elettromotrici autoindotte.

■ Pannello amplificatore

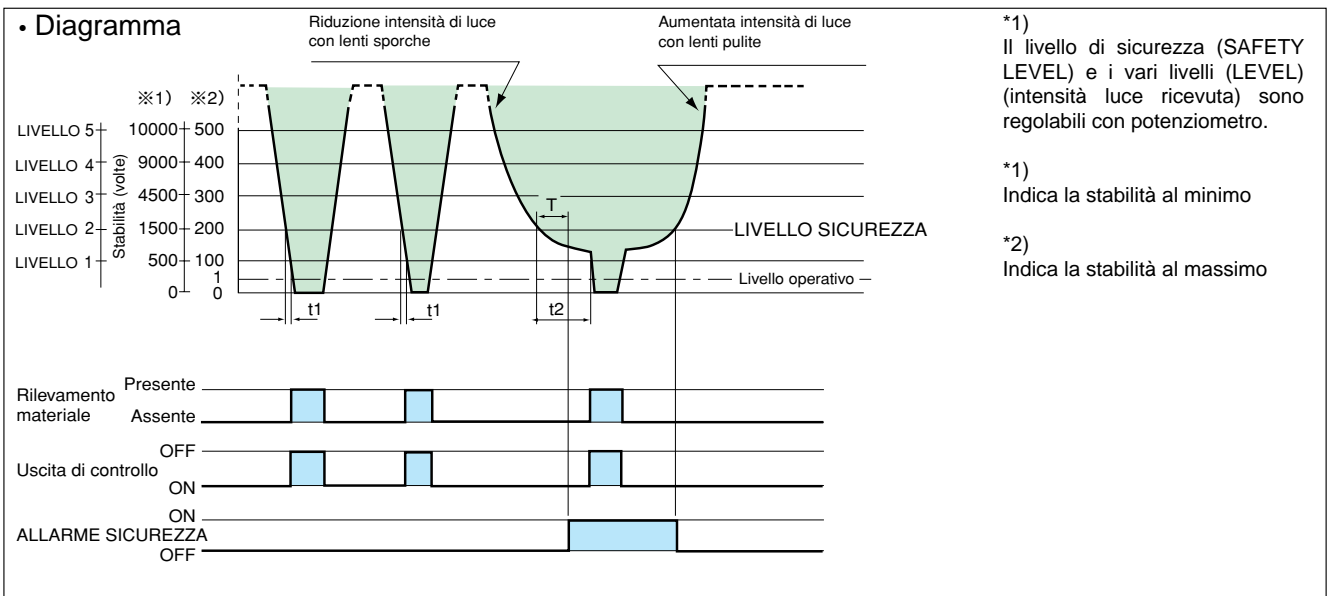
Trasmettitore	AGS switch	Ricevitore
		
<p>ALIMENTAZIONE si illumina all'accensione.</p> <p>OPERATIVITA' si illumina quando il trasmettitore funziona normalmente.</p> <p>INTERRUTTORE AGS: utilizzato come controllo esterno antiinterferenza quando due o più sensori sono installati vicini. Impostare su EXT. quando si utilizza il controllore. Normalmente impostare su AGS.</p> <p>MONITOR EMISSIONE LUCE: utilizzato per vedere se il trasmettitore funziona regolarmente. Un amplificatore di monitoraggio è integrato nel sensore per monitorare le radiazioni provenienti dal diodo laser utilizzato come sorgente di luce e dà un segnale di allarme di uscita (uscita errore operatività) nel caso in cui le emissioni si arrestino. Il relè di uscita allarme è normalmente impostato su ON.</p>		<p>ALIMENTAZIONE Illuminato all'accensione.</p> <p>OPERATIVITA' Illuminata quando l'uscita di controllo è attivata (rilevata emissione di luce)</p> <p>SICUREZZA Indicatore controllo stabilità operativa: indicatore verde illuminato. In caso di margine ridotto del livello di intensità ricevuta l'uscita SAFETY ALARM si attiva e l'indicatore inizia a lampeggiare.</p> <p>LIVELLO L'intensità di luce ricevuta viene mostrata con un indicatore a 5 punti.</p> <p>SENS Potenziometro di regolazione SAFETY LEVEL e indicatore LEVEL.</p>

■ Uscita di controllo e controllo stabilità

Uscita di controllo: il relè si attiva quando la luce dal trasmettitore viene rilevata dal ricevitore. Il relè è disattivato quando la luce del trasmettitore è interrotta dall'oggetto da rilevare.

Controllo stabilità: uscita SAFETY ALARM

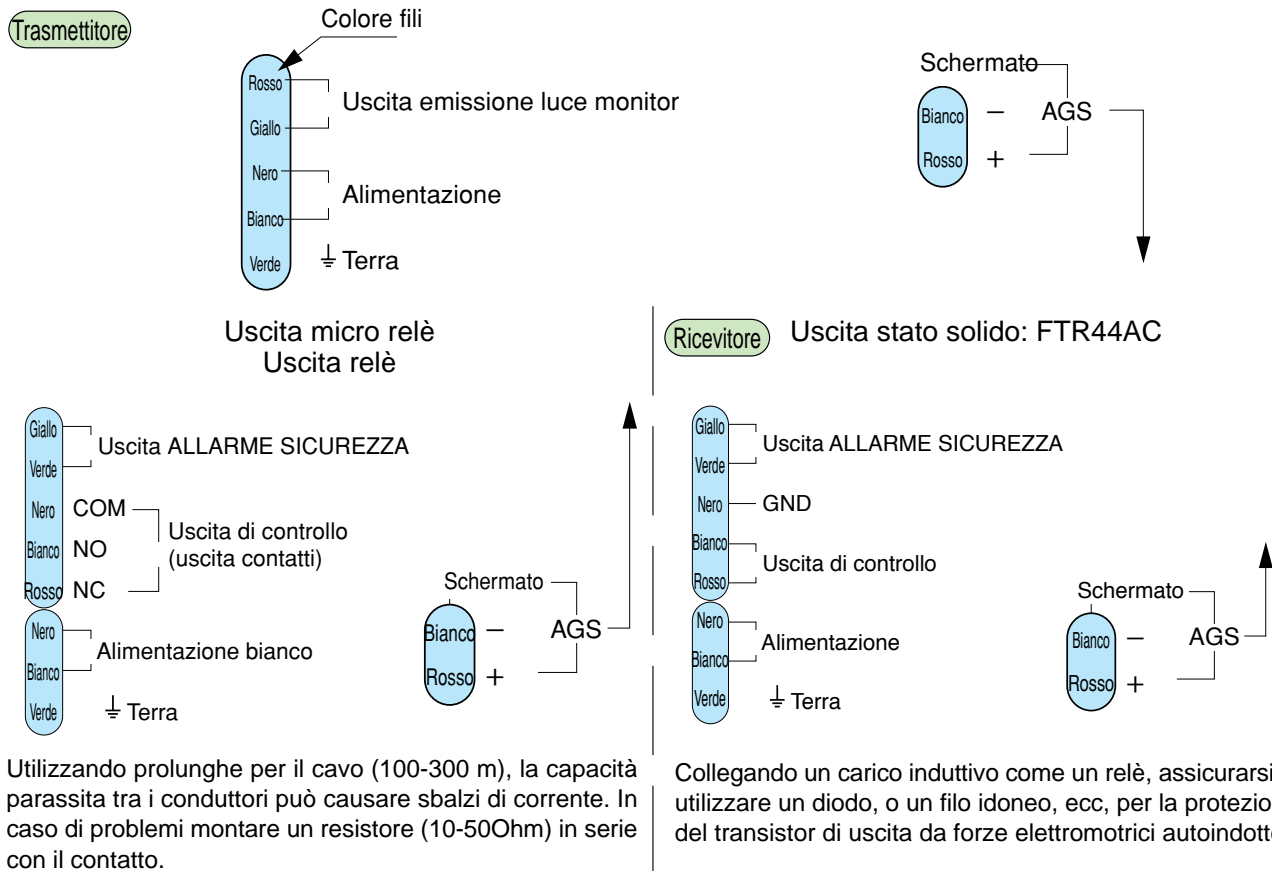
Operatività: il livello di intensità della luce (stabilità) viene misurato e un segnale di allarme viene generato quando questo è uguale o inferiore al livello di sicurezza (SAFETY LEVEL) dovuto a depositi di polvere sulle lenti o a disallineamento degli assi, etc. Il livello di sicurezza SAFETY LEVEL varia tra 200 e 1.500 volte il livello operativo. L'uscita viene resettata quando l'intensità della luce ricevuta supera il livello di sicurezza SAFETY LEVEL.



SAFETY ALARM: l'intervallo tra la riduzione del livello di intensità di luce ricevuta e l'attivazione dell'uscita di controllo viene calcolato e, se la durata è più lunga di un certo periodo T, il SAFETY ALARM si attiva.

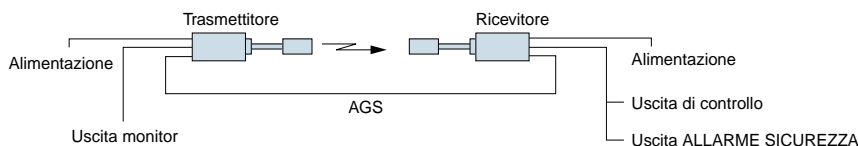
Esempio: la durata t_1 tra la riduzione del livello di luce ricevuta e l'attivazione dell'uscita del controllo data dal materiale rilevato è inferiore alla durata T, l'allarme non è attivato. In presenza di lenti sporche o assi disallineati la durata t_2 , durante la quale l'intensità della luce è al di sotto del SAFETY LEVEL è maggiore di T, l'allarme viene attivato. (La durata T del controllo SAFETY LEVEL è impostata a ~ 2 minuti nell'esempio precedente)

■ Collegamento



AGS

I terminali AGS si trovano sia sul trasmettitore che sul ricevitore e possono essere utilizzati nei seguenti tre modi:



1) Rilevamento aumento potenza

Quando i terminali AGS sono collegati tra loro un segnale sincronizzato viene inviato all'uscita del trasmettitore e quindi viene rilevato nel circuito AGS del ricevitore; la sensibilità aumenta automaticamente di ~ il doppio rispetto a prima del collegamento. Al tempo stesso viene attivato il circuito di rettifica che aumenta la resistenza ai disturbi. Questa caratteristica può essere utilizzata nel caso in cui la luce trasmessa sia ostacolata a causa di fumo o vapore o in presenza di disturbi elettrici.

2) Prevenzione alle interferenze

Quando due o più sensori vengono installati adiacenti, la luce del trasmettitore vicino può raggiungere il ricevitore anche se il target interrompe il fascio luminoso e questo può causare errori. Per prevenire questa situazione collegare il terminale AGS a un controllore esterno ed effettuare esternamente la sincronizzazione delle emissioni del trasmettitore e del ricevitore. Questo automaticamente aumenta la sensibilità del ricevitore e attiva il circuito di rettifica. Per ulteriori dettagli vedere serie LSC.

3) Normale operatività senza connessione AGS

La connessione dei terminali AGS può portare i vantaggi sopra descritti. Al tempo stesso il non collegamento dei sensori non porta nessun effetto nella normale operatività e il sensore può essere utilizzato come un normale fotosensore.

FT44A

■ Caratteristiche alimentazione testa ottica - esempio tipico

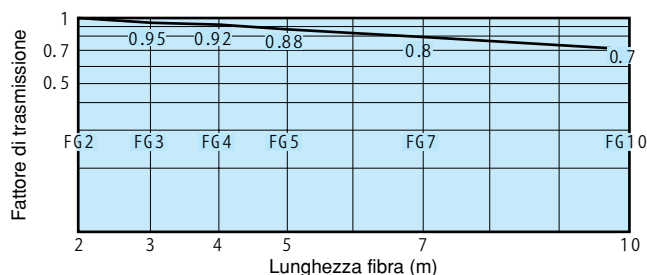
Differenti modelli di teste ottiche (OHA e OH2) hanno diversi livelli di potenza. Lo stesso modello di testa ottica può generare differenti livelli di potenza a seconda che venga utilizzato come trasmettitore o ricevitore. Questa differenza di potenza dipende dall'effettivo diametro delle lenti o dalla diffusione del raggio luminoso. La tabella mostra il livello di potenza rispetto ad un valore di 100 della testa OH2 utilizzata sia come trasmettitore che come ricevitore.

Testa ottica		Potenza relativa (con OH2 = 100)
Trasmettitore	Ricevitore	
OH2	OH2	100
OH2	OHA	35
OHA	OH2	25
OHA	OHA	9

■ Caratteristiche fattore di trasmissione delle fibre ottiche - esempio tipico

La tabella mostra il fattore di trasmissione in rapporto alla fibra ottica FG2.

Il fattore di trasmissione dell'FG10 è il 70% rispetto all'FG2. Quando l'FG10 (lunghezza 10m) è utilizzato sia come trasmettitore che come ricevitore, il fattore di trasmissione è: $0.7 \times 0.7 = 0.49$

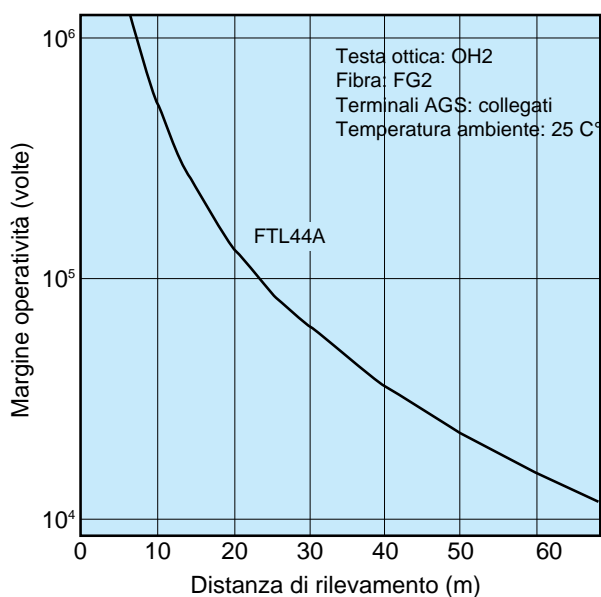


■ Caratteristiche del livello di intensità della luce ricevuta - esempio tipico

Il grafico mostra il margine di operatività rispetto alla distanza rilevata con la fibra ottica FG2 (lunghezza 2m) e la testa ottica OH2 utilizzata sia come trasmettitore che come ricevitore. Per altri modelli di fibre e teste ottiche fare riferimento al grafico adattando il fattore di trasmissione a seconda della fibra o della testa utilizzata.

Quando la fibra FG2 (lunghezza 2m) viene utilizzata sia come trasmettitore che come ricevitore, il grafico mostra direttamente i dati e il margine di operatività alla distanza di rilevamento di 20m è pari a ~ 130.000 volte.

Quando la fibra FG10 (lunghezza 10m) viene utilizzata sia come trasmettitore che come ricevitore, il fattore di trasmissione è $0.7 \times 0.7 = 0.49$; utilizzandolo per trovare il margine di operatività il risultato sarà: $130.000 \text{ (volte)} \times 0.49 = 60,000 \text{ (volte)}$



■ Allineamento assi ottici

Vedere pag. H-50.

Non guardare in direzione degli assi ottici quando viene emesso il raggio laser.

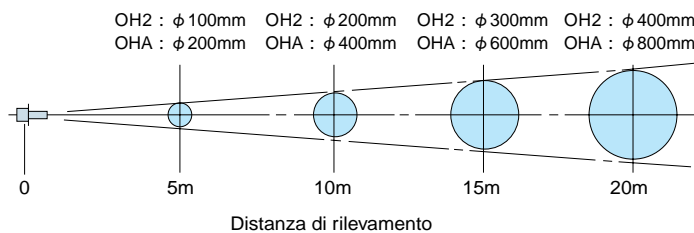
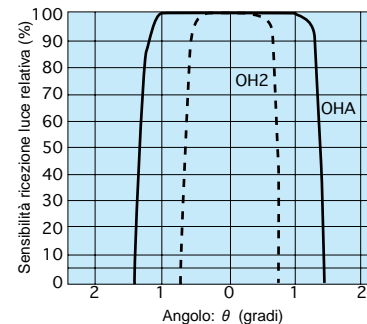
■ Caratteristiche

Il grafico mostra la differenza tra il fascio luminoso del trasmettitore e l'angolo di apertura del ricevitore.

L'angolo sotto cui la luce viene emessa dal proiettore è, al massimo, +/- 1,7°.

A dieci metri il fascio è distribuito su una superficie con diametro 600 mm ma la luce ai margini non è rilevabile dal ricevitore, l'intensità della luce efficace deve essere il 50% maggiore di quella ai margini e quest'intensità si trova per la luce emessa sotto l'angolo di +/- 1,2°.

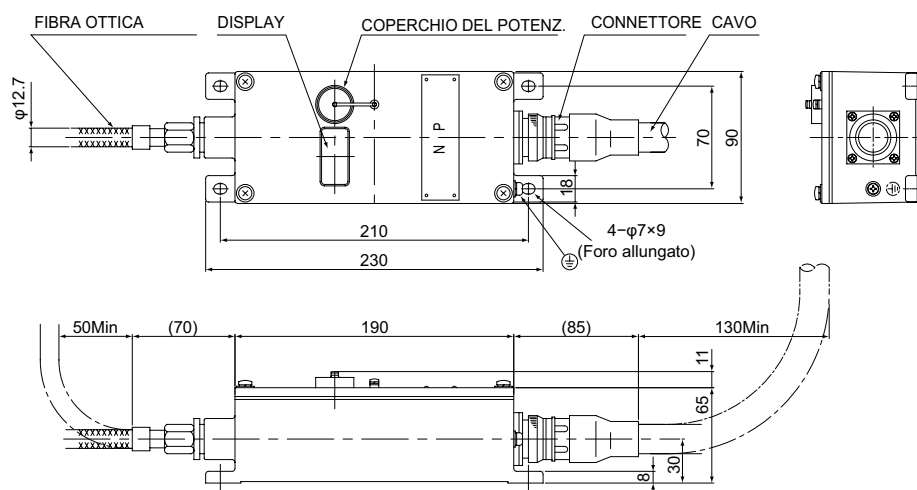
Questo significa che il fascio efficace è distribuito su una superficie con diametro 400 mm a dieci metri di distanza.



■ Dimensioni (in mm)

Amplificatore

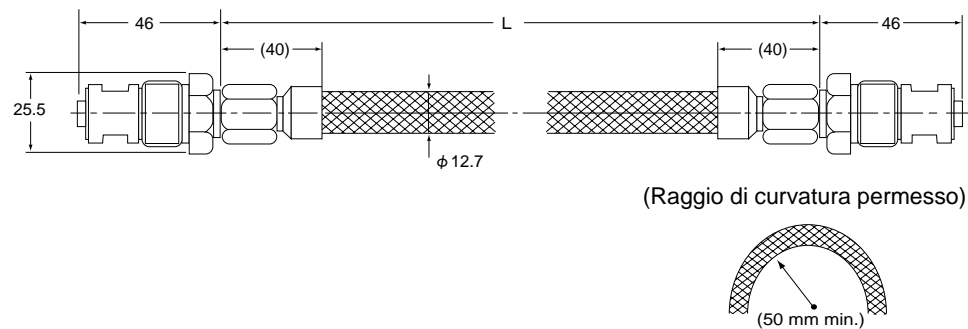
CAD



Fibra

CAD

Modello	Lungh. (L)
FG2	2m
FG3	3m
FG4	4m
FG5	5m
FG7	7m
FG10	10m
FG15	15m
FG20	20m
FG30	30m



FT44A

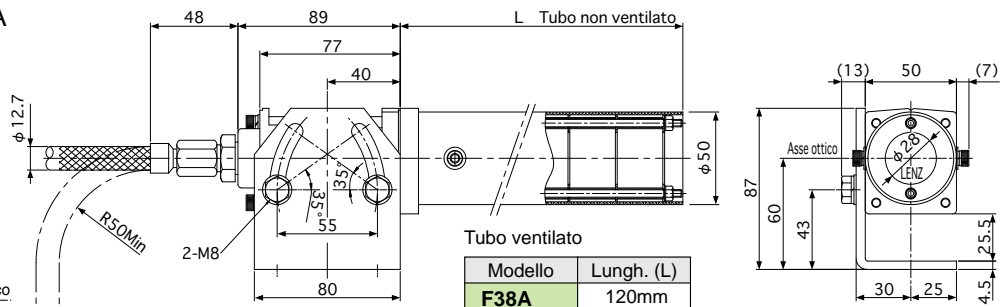
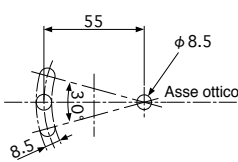
■ Dimensioni (in mm)

Esempio di combinazione tra tubo e testa ottica

Testa ottica OHA

CAD

Dimensioni fori di fissaggio



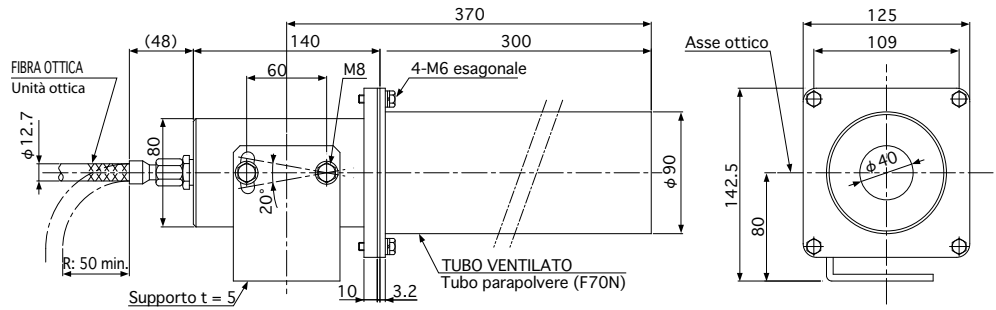
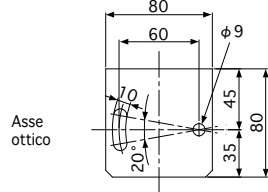
Tubo ventilato

Modello	Lungh. (L)
F38A	120mm
F38A-02	200mm
F38A-03	300mm
F38A-04	400mm
F38A-05	500mm

Testa ottica OH2 Tubo F70N

CAD

Staffa di montaggio vista dal basso

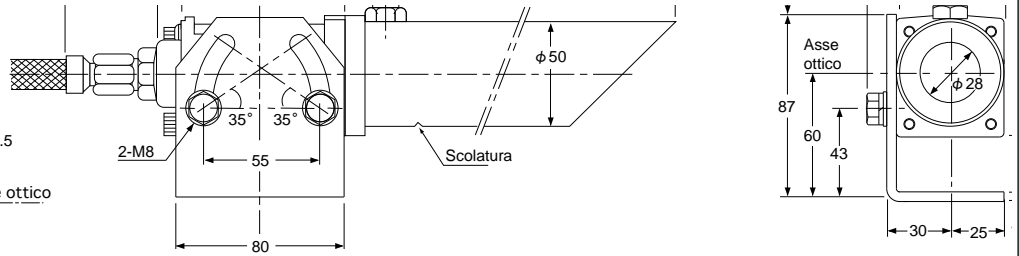
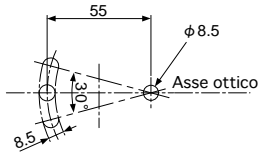


Esempio di combinazione tra tubo con raccordi per aria e testa ottica

Testa ottica OHA

CAD

Dimensioni fori di fissaggio



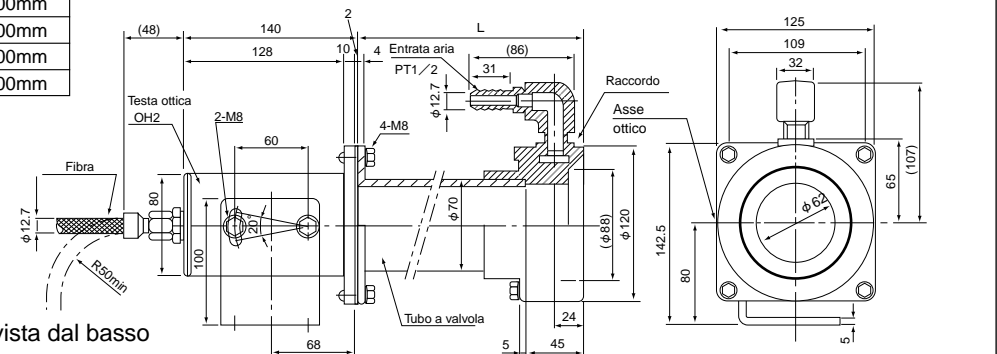
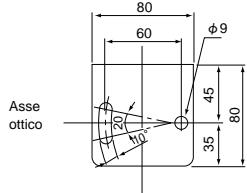
Testa ottica modello OH2

CAD

Tubo a valvola

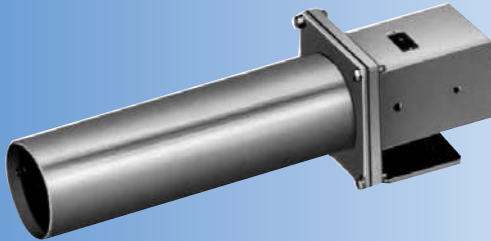
Modello	Lungh. (L)
702L	200mm
703L	300mm
704L	400mm
705L	500mm

Staffa di montaggio vista dal basso



Caratteristiche valvola
Flusso...200 L/min
Pressione di resistenza...0.98MPa

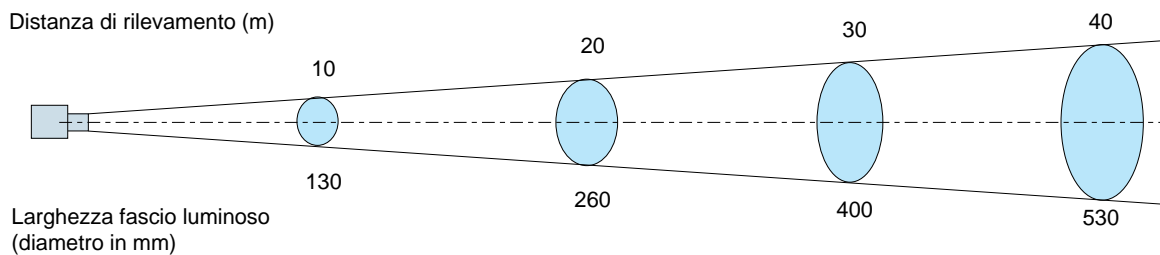
Modello OH2N



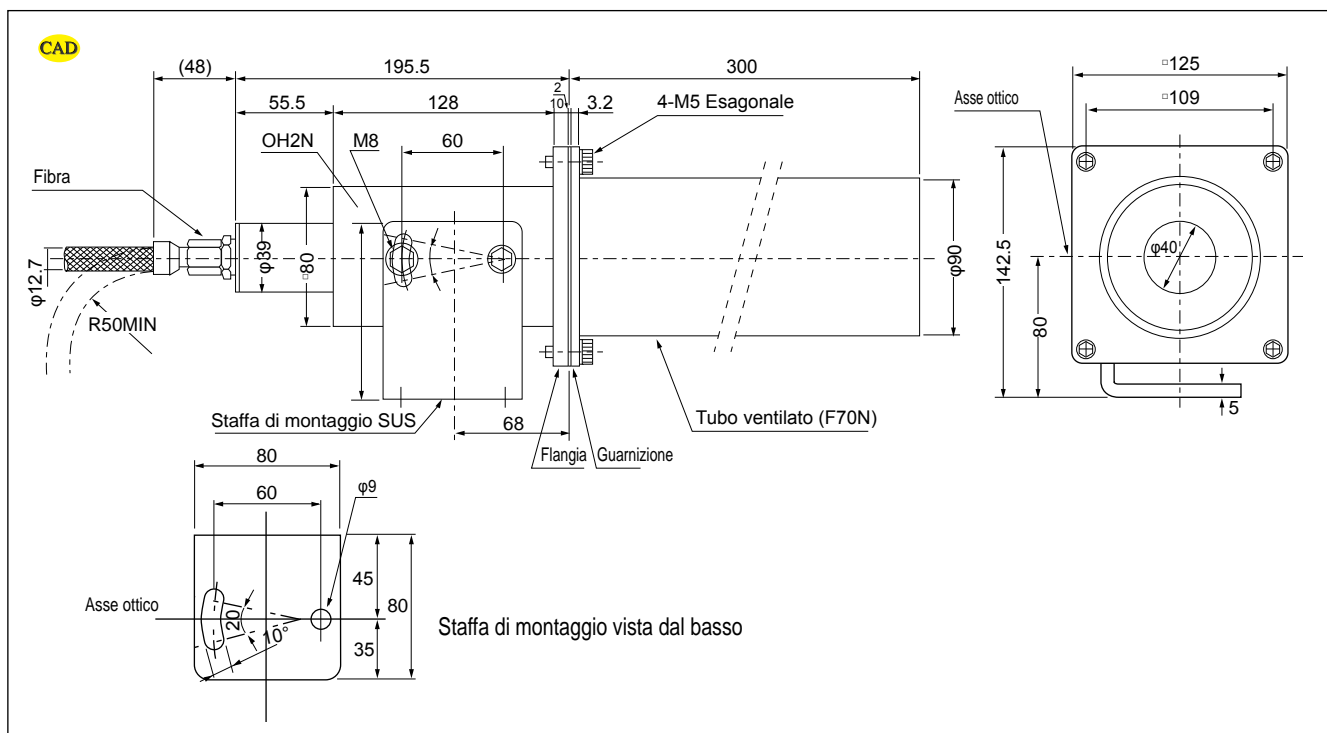
(Tubo ventilato disponibile come optional)

- Maggiore potenza
- Circa 5 volte superiore rispetto al modello OH2
- Campo visivo ristretto
- La dimensione del raggio di luce e della visuale è ristretta del 60% circa
- Facile sostituzione
- Nel caso in cui il modello OH2 non sia abbastanza potente

■ Distanza di rilevamento e dimensione del raggio luminoso



■ Dimensioni (in mm: con tubo ventilato e fibra ottica montate)



Ed. 06/24 - Tutti i dati sono soggetti a variazione senza preavviso

CN-T100MR

Lunga distanza, cilindrico, CMD



- Lunga distanza: 100m
- Rilevamento sicuro in ambienti pesanti, con alta potenza
- Indicatore di intensità luce ricevuta a tre livelli
- Utile per la regolazione dell'asse ottico
- Circuito di alimentazione AC/DC
- Alimentazione sia a 48-240VAC che a 24/240VDC
- Controllo AC/DC (NPN/PNP) con Photo MOS (1a)

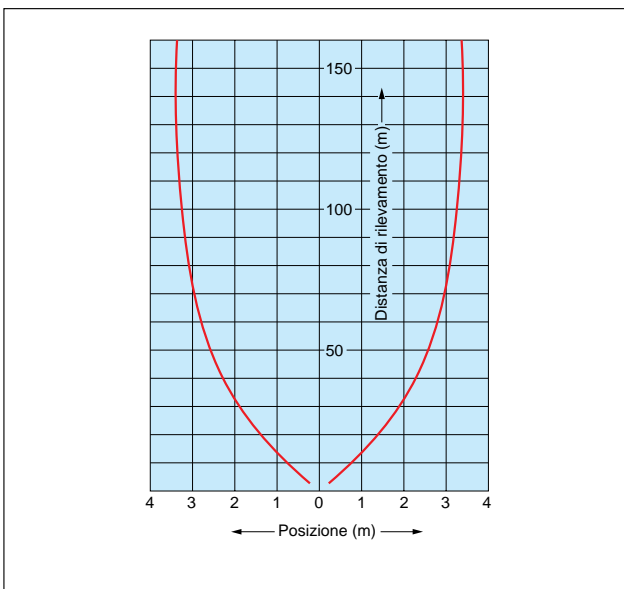
■ Modelli

Metodo di rilevamento	Distanza di rilevamento	Modello	Modo operativo	Uscita
Sbarramento	100m	CN-T100MR	Dar-ON	Photo MOS

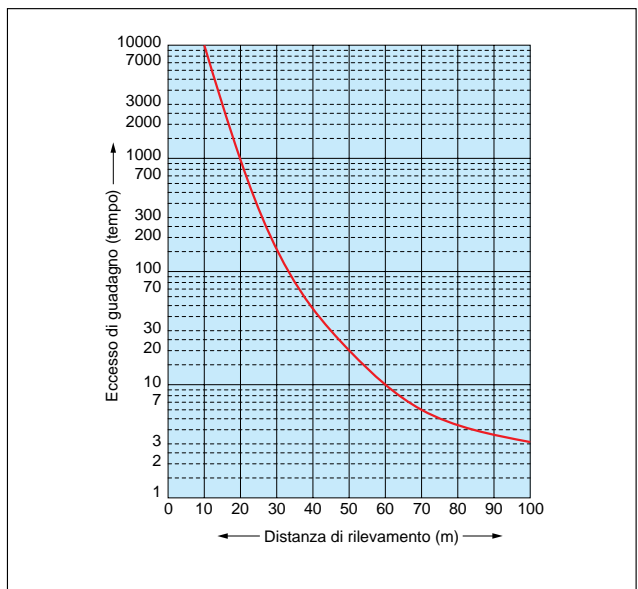
■ Accessori opzionali

Tipo	Modelli	Descrizione
Tubo	H301CN	Tubo paraluce
	A301CN	Tubo ventilato
	F301CN	Tubo non ventilato
Adattatore	CN-CP	Adattatore per tubo, necessario con accessorio opzionale

■ Curve caratteristiche (tipica)



■ Guadagno



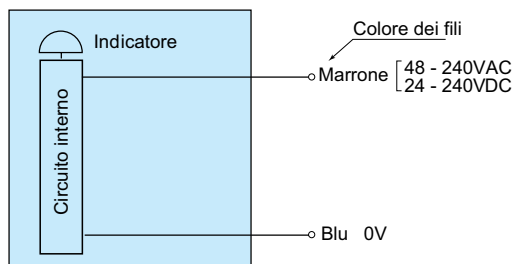
CN-T100MR

■ Caratteristiche tecniche

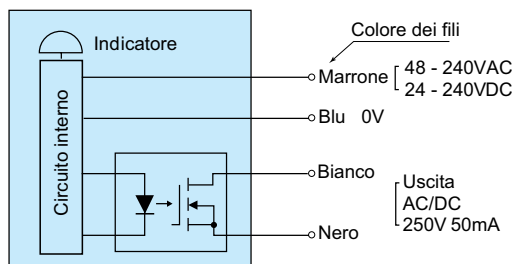
Modelli	Set	CN-T100MR
	Trasmettitore	CN-TL100
	Ricevitore	CN-TR100MR
Metodo di rilevamento	Sbarramento	
Distanza di rilevamento	100m	
Emettitore	LED infrarosso	
Alimentazione	48-240VAC +/-10% 50/60Hz 24-240VDC +/-10%	
Potenza assorbita	0,5W max. (trasmettitore/ricevitore)	
Uscita	Relè Photo MOS 1a 250VAC/DC 50mA max. (carico resistivo)	
Oggetto rilevabile	Opaco, Ø 24mm o maggiore	
Tempo di risposta	10ms max.	
Modo operativo	Dark-ON	
Emettitore	LED infrarosso (lunghezza d'onda 860nm)	
Indicatori	Trasmettitore: LED verde, alimentazione Ricevitore: LED verde, alimentazione LED arancione, operatività 3 LEDs gialli, intensità luce ricevuta	
Materiale	Custodia: ottone nichelato Pannello posteriore: polimero U Lente: vetro	
Connessione	Uscita cavo 2m, Ø esterno 6mm, resistente all'olio Trasmettitore: 0,3mm ² x 2 fili (grigio) Ricevitore: 0,3mm ² x 4 fili (nero)	
Peso	~ 300g (set)	
Accessori	Manuale, rondelle e 2 dadi	
Luce ambiente	5.000lx o meno (lampada ad incandescenza)	
Temperatura ambiente	-25...+55°C (senza brina) Stoccaggio: -40...+70°C (senza brina)	
Umidità ambiente	35...85% RH (senza condensa)	
Isolamento tra	500VDC, > 20MΩ	
Resistenza dielettrica tra	Alimentazione/uscita e custodia: 2000VAC per 1 minuto Alimentazione/uscita: 1500VAC per 1 minuto	
Vibrazioni	10-55Hz / 1,5mm doppia ampl. / 2 ore ognuna in 3 direzioni	
Schock	500 m/s ² / 3 volte ognuna in 3 direzioni	
Grado di protezione	IP67 (IEC)	

■ Schemi di collegamento

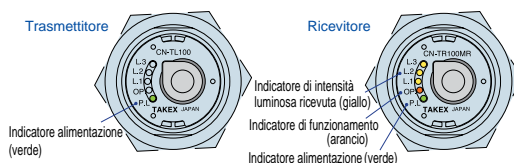
• Trasmettitore



• Ricevitore

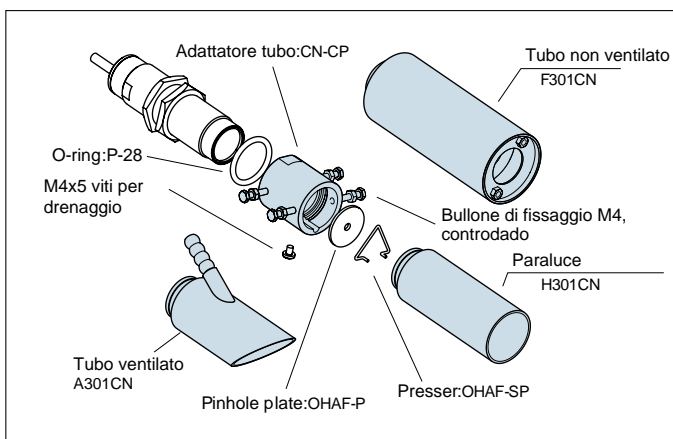


■ Pannello operativo

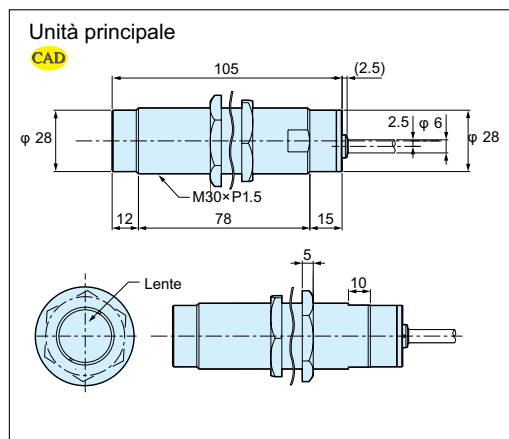


- Indicatore di alimentazione: LED verde (trasmettitore e ricevitore) acceso con alimentazione collegata.
- Indicatore di operatività: LED arancione (ricevitore) si accende con uscita ON
- Indicatore intensità luce ricevuta: LED giallo (ricevitore) mostra l'intensità con tre LEDs
 1. Si accende quando l'intensità della luce ricevuta è il doppio della soglia
 2. Si accende quando l'intensità della luce ricevuta è quadrupla della soglia
 3. Si accende quando l'intensità della luce ricevuta è nove volte quella della soglia

■ Assemblaggio accessori opzionali



■ Dimensioni (mm)





Trasmissione luce ad alta potenza per ambienti con condizioni ambientali avverse. Disponibili accessori opzionali per una vasta gamma di applicazioni

Distanza di rilevamento: 50 m



Modello NT50
Modello NT50P

Distanza di rilevamento: 100 m



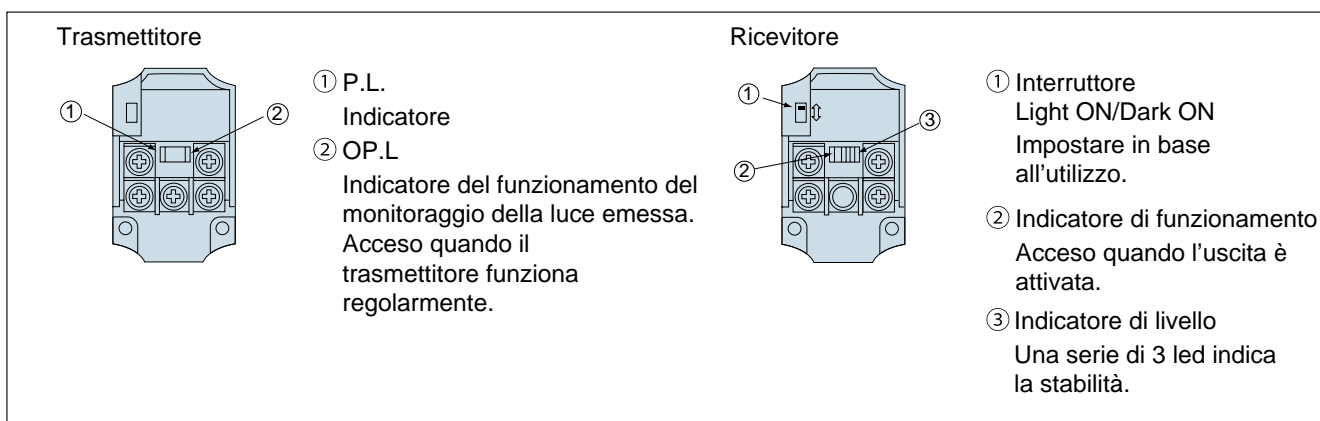
Modello NT100
Modello NT100P

La serie NT è composta da sensori ad alta potenza CMD sviluppati per resistere ad condizioni ambientali di lavoro pesanti (acqua, polvere, ecc.).

■ Caratteristiche

- Le dimensioni più piccole fra i sensori a lunga distanza
- Indicatore di livello a tre punti con margine per un rilevamento affidabile. Il LED verde si illumina quando la luce ricevuta è otto volte la luce necessaria per il livello operativo.
- Robusta custodia in zinco pressofuso compatibile DIN
- Nel trasmettitore è integrato un circuito di controllo della emissione luce. Un segnale di allarme avverte in caso di mancanza di emissione luce a causa di un guasto.
- Un interruttore permette di selezionare il modo operativo tra Light-ON e Dark-ON.

■ Pannello operativo



■ Caratteristiche tecniche

Modelli	Set	NT50	NT100	NT50P	NT100P
	Trasmettitore	NTL50	NTL100	NTL50P	NTL100P
	Ricevitore	NTR50	NTR100	NTR50P	NTR100P
Metodo di rilevamento	Sbarramento				
Distanza di rilevamento	50m	100m	50m	100m	
Oggetto rilevabile	Ø 22mm	Ø 28mm	Ø 22mm	Ø 28mm	
Alimentazione	12-24VDC +/-10%, ondulazione +/-10%			100-240VAC +/-10% 50/60Hz	
Assorbimento/ Potenza assorbita	Trasmettitore 30mA max. Ricevitore 35mA max.			Trasmettitore 5W max. Ricevitore 5W max.	
Uscita	NPN Open collector, 200mA, (30VDC) max.			Relè 1c, 250VAC 2A max. (carico resistivo)	
Modo operativo	Light-ON/Dark-ON, selezionabile				
Controllo luce	NPN Open collector, 200mA, (30VDC) max.				
	Alimentazione	ON			
		OFF			
	Luce	Normale (ON)			
Non normale (OFF)					
Uscita di controllo emissione luce	ON				
OFF					
Uscita allarme *1	NPN Open collector, 200mA (30VDC) max.			-	-
Tempo di risposta	5ms max.			20ms max.	
Emettitore	LED infrarosso (lunghezza d'onda 910nm)				
Indicatori	Trasmettitore: P.L.: LED verde, illuminato con alimentazione accesa Trasmettitore: O.P.L.: LED rosso, illuminato con emissione luce normale Ricevitore: O.P.L.: LED rosso, illuminato con uscita ON Visualizzazione tre livelli: LEVEL1: LED giallo, illuminato con intensità luce doppia rispetto al livello operativo rilevato LEVEL2: LED giallo, illuminato con intensità luce quadrupla rispetto al livello operativo rilevato LEVEL3: LED verde, illuminato con intensità luce di 8 volte rispetto al livello operativo rilevato				
Selettore (SW)	Light-ON/Dark-ON (rimuovere il coperchio del ricevitore per accedere al selettore) Light-ON: uscita con luce ricevuta Dark-ON: uscita con luce bloccata				
Materiale	Custodia: zinco pressofuso				
Connessione	Blocco terminale (vite: M3,5 - larghezza: 8,1mm)				
Peso	Trasmettitore: ~ 700g. Ricevitore: ~ 700g.	Trasmettitore: ~ 800g. Ricevitore: ~ 800g.	Trasmettitore: ~ 700g. Ricevitore: ~ 700g.	Trasmettitore: ~ 800g. Ricevitore: ~ 800g.	
Accessori	Manuale, staffa di fissaggio				

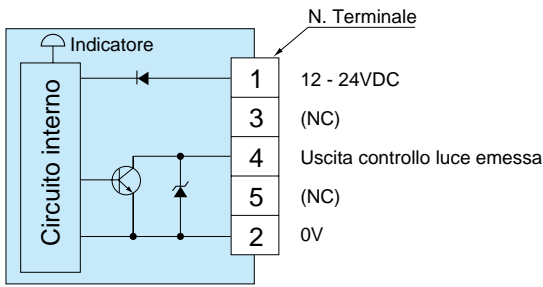
*1 Con intensità di luce a LEVEL1 o minore si attiva l'allarme (LED giallo si spegne)

■ Caratteristiche ambientali

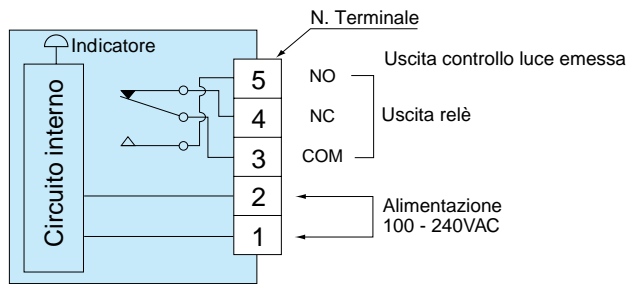
Luce sulla superficie ricevente	50,00 lx max. (luce ad incandescenza)	50,000 lx max. (luce ad incandescenza) 100,000 max. (luce solare)
Temperatura ambiente	-25...+55°C (senza brina)	
Temperatura di stoccaggio	-40...+70°C (senza condensa)	
Umidità ambiente	35...85% RH (senza condensa)	
Grado di protezione	IP66	
Resistenza dielettrica tra	Ingresso/uscita e custodia: 500VAC per 1 minuto	Ingresso/uscita e custodia: 2000VAC per 1 minuto
Isolamento	500VDC, 20MΩ o maggiore	
Vibrazioni	10-55Hz / 1,5mm doppia ampl. / 2 ore ognuna in 3 direzioni	
Schock	1000 m/s ² / 3 volte ognuna in 3 direzioni	500 m/s ² / 3 volte ognuna in 3 direzioni

■ Schemi di collegamento

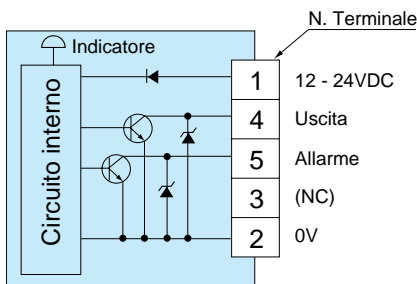
(Trasmettitore)



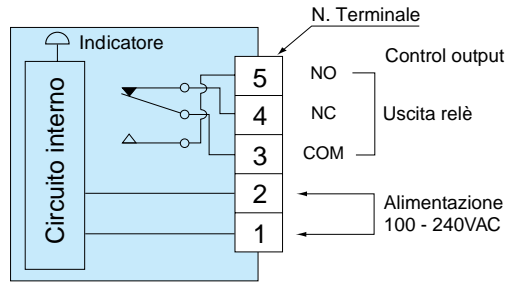
(Trasmettitore)



(Ricevitore)

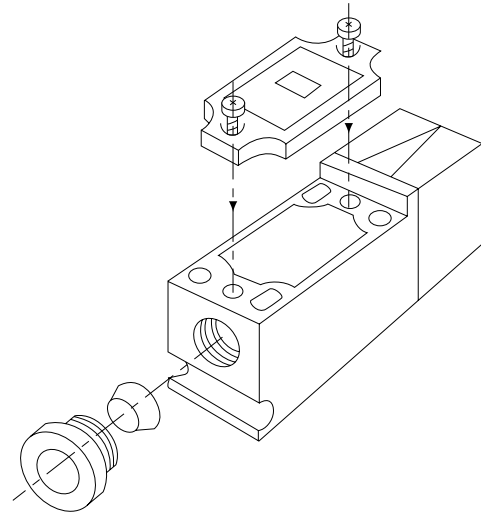


(Ricevitore)



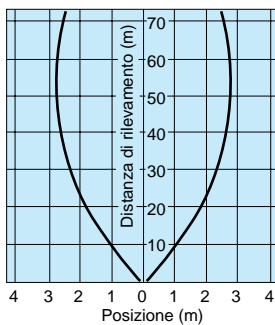
■ Connessione

Per la connessione usare cavo di diametro 9-11mm.
Svitare le viti prima di aprire il coperchio.

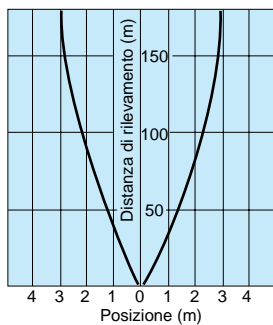


■ Curve caratteristiche (tipiche)

NT50
NT50P

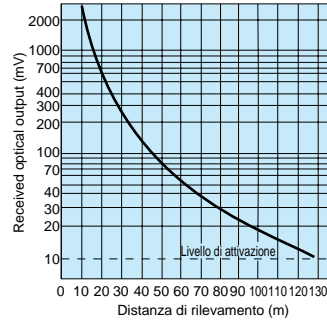


NT100
NT100P

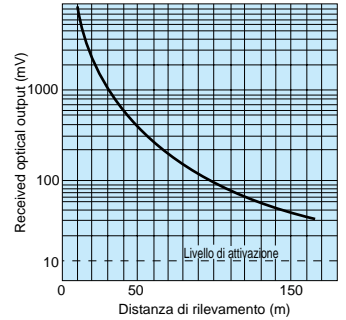


■ Curve guadagno (tipiche)

NT50
NT50P

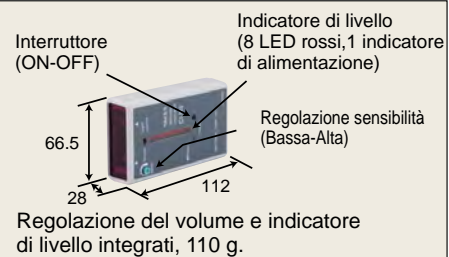
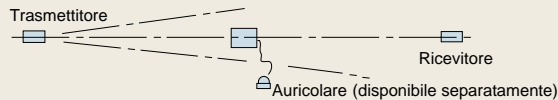


NT100
NT100P



■ Accessori opzionali

Controllore CLR3: utilizzato per l'allineamento dell'asse ottico controllando la luce emessa dal trasmettitore con indicazione sonora e indicatore di livello. Trovare la luce dal trasmettitore con il controllore e regolare l'orientamento del trasmettitore in modo che il ricevitore sia installato al centro della luce (cuffia disponibile separatamente, modello CLR3-CY)



Tubo per NT50 e NT50P

Tubo H301



Tubo ventilato F301



Tubo non ventilato A301



Il tubo para-polvere non ventilato consente il risparmio energetico e per mezzo di diaframmi impedisce il deposito di polvere sulla lente.

Tubo ventilato per prevenire sporco sulle lenti.

Tubo non ventilato per NT100 e NT100P
Modello F38S



Tubo parapolvere non ventilato a risparmio energetico a effetto muffler per prevenire sporco sulle lenti.

L'uso della maschera di riduzione riduce al minimo possibile il diametro e l'area di attivazione dell'oggetto da rilevare. Notare che si riduce anche la distanza di rilevamento



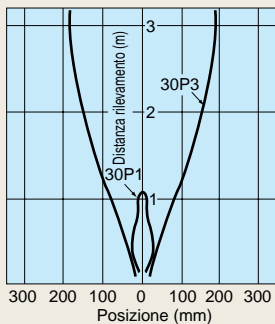
Modello	Diametro maschera(mm)	Distanza rilevamento (m)
30P1	ø1	0,6
30P3	ø3	4
30P5	ø5	9
30P7	ø7	15
30P10	ø10	26

Curve caratteristiche (tipiche)

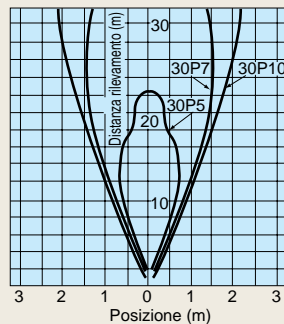
NT50, NT50P

con maschera di riduzione (opzionale) montata su entrambi trasmettitore e ricevitore

Con 30P1/30P3 inserito



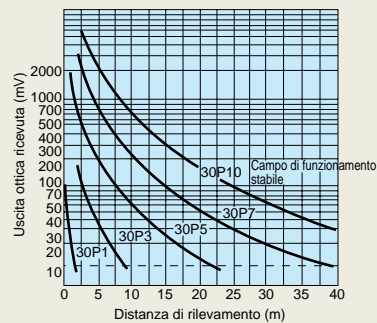
Con 30P5/30P7/30P10 inserito



Curva guadagno (tipica)

NT50, NT50P

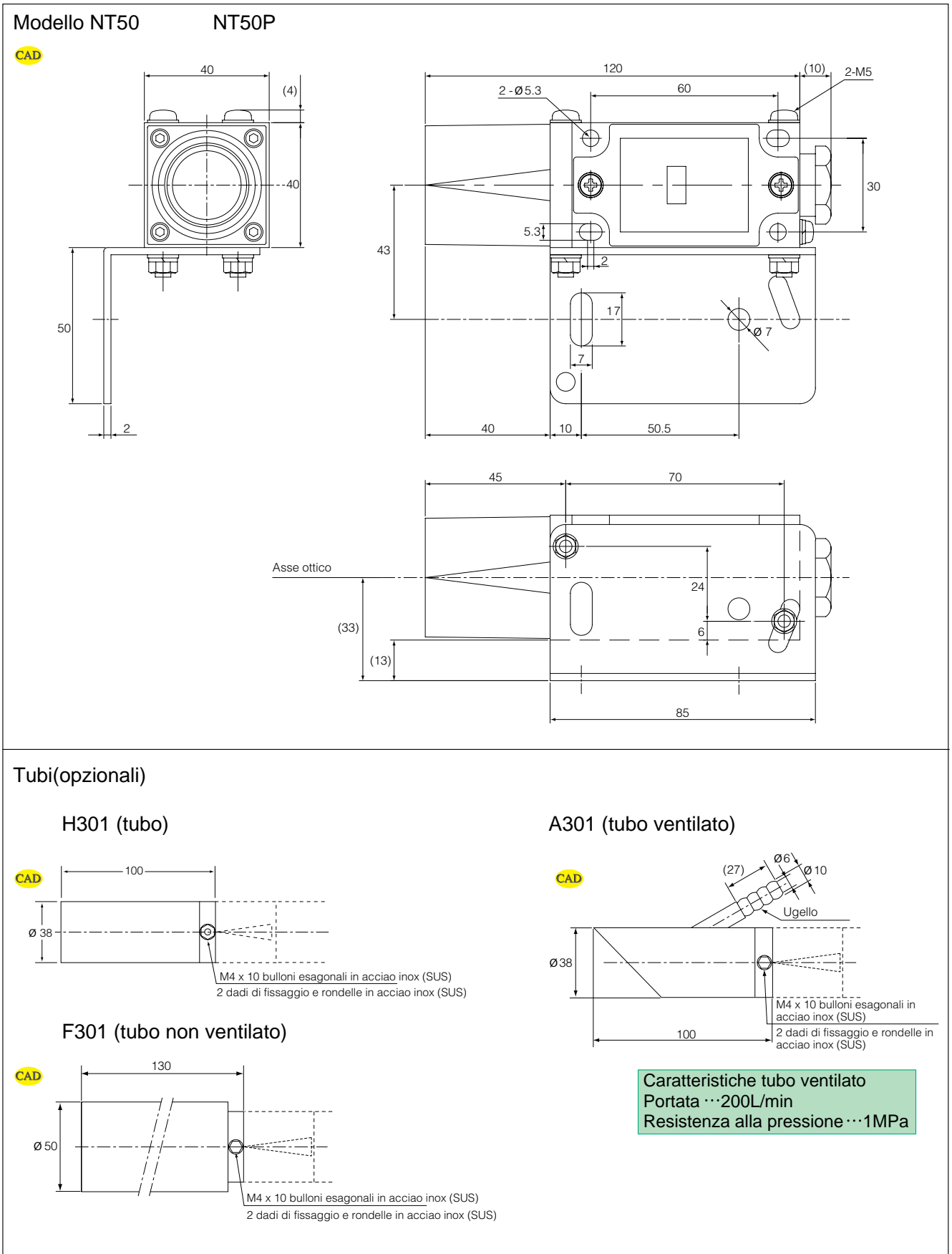
con maschera di riduzione (opzionale) montata su entrambi trasmettitore e ricevitore



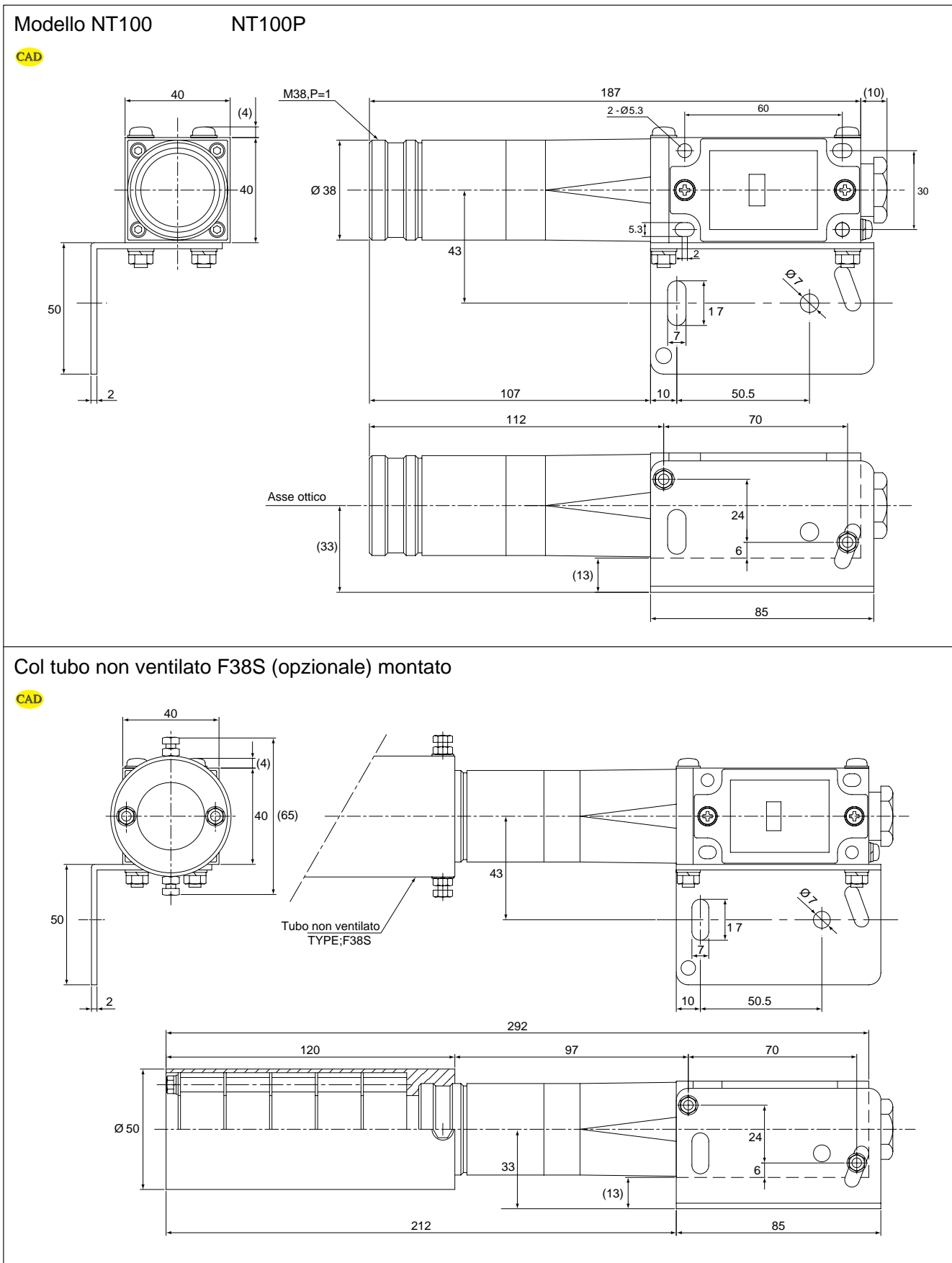
Installazione

- Preparare una base solida per evitare vibrazioni.
- Fissare il sensore sulla staffa di montaggio con due viti M5.
- Fissare la staffa sulla base con una vite M6.

■ Dimensioni



■ Dimensioni



Alimentatori e convertitori NPN/PNP

- PN-7300
- NP-7398



TAKEX

Alimentatori - Unità di controllo



- Convertono facilmente l'uscita
- Possibilità di utilizzare allo stesso tempo sensori con uscite differenti
- Ultra compatti
- Regolazione dell'ingresso e dell'uscita di apparecchiature periferiche di altri produttori
- Utile per il mantenimento o la standardizzazione di equipaggiamenti

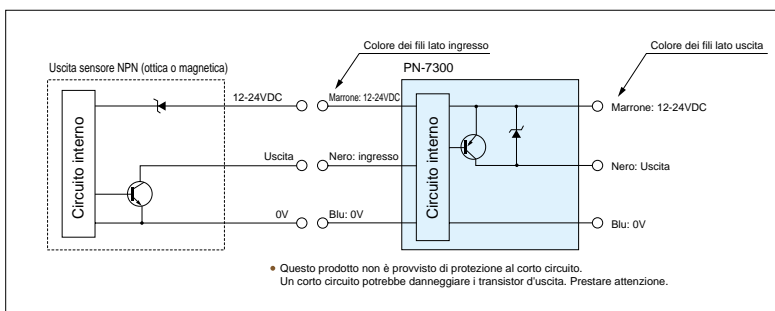
■ Caratteristiche

Modello	PN-7300
Alimentazione	12-24VDC, ondulazione +/-10% max.
Ingresso	NPN, open collector
Uscita	PNP open collector, 80mA, 30VDC max.
Materiale	polibutilene tereftalato
Connessione	Cavo, Ø esterno 2,8mm, 0,15mm ² x 3 fili ingresso 500mm uscita 2000m
Peso	~ 30g

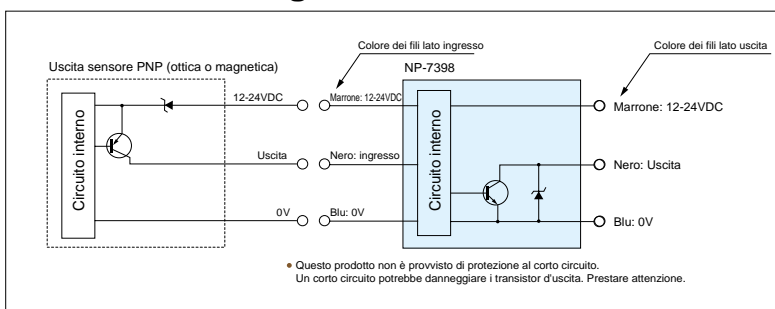
■ Caratteristiche

Modello	NP-7398
Alimentazione	12-24VDC, ondulazione +/-10% max.
Ingresso	PNP, open collector
Uscita	NPN open collector, 80mA, 30VDC max.
Materiale	polibutilene tereftalato
Connessione	Cavo, Ø esterno 2,8mm, 0,15mm ² x 3 fili ingresso 500mm uscita 2000m
Peso	~ 30g

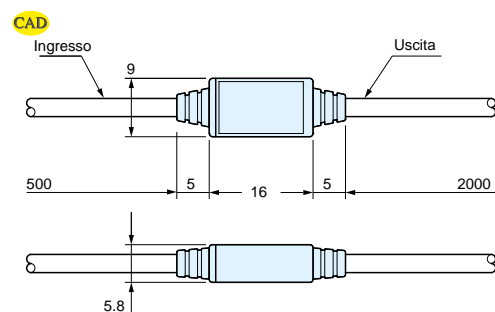
■ Schemi di collegamento PN-7300



■ Schemi di collegamento NP-7398



■ Dimensioni (in mm)



INDICE ARTICOLI

Articolo	Pag.	Articolo	Pag.	Articolo	Pag.
AC-BDL1	B-57	FD-A320 - serie	H-10	FR7YBC	A-65
AC-BDL2	B-57	FD300A - serie	H-4	FR835BC	A-58
ASG - serie	B-11	FD600A - serie	H-4	FR83BC	A-57
BS-R80	A-23	FL - serie	A-96	FR84BC	A-60
CN-T100MR	H-28	FLH - serie	A-96	FR84YBC	A-64
CS-D - serie	G-4	FM5BC	A-108	FR8BC	A-59
DL-S 100/200 TC/P - serie	D-12	FNU - serie	A-102	FR8EBC	A-59
DL-S100R - serie	D-9	FR105BC	A-57	FR8YBC	A-63
DL-S202 - serie	D-9	FR1083BC	A-58	FR91Y10	A-62
DLN - serie	D-3	FR108BC	A-60	FR93BC	A-62
DX-B1	B-57	FR194YBC	A-64	FRH7BC	A-90
DX-B2	B-57	FR19YBC	A-63	FRH7FEBC	A-99
DX-B3	B-57	FR5BC	A-61	FRL702BC	A-86
DX-S33 - serie	B-39	FR5YBC	A-65	FRL732BC	A-86
DX-S35 - serie	B-39	FR706BC	A-101	FRL78BC	A-85
ES-BF	B-58	FR707BC	A-67	FRS53BC	A-71
ES-BL	B-58	FR7BC	A-61	FRS5BC	A-72
ESN - serie	C-6	FR7YBC	A-65	FRS801BC	A-68
F2R - serie	A-20	FR835BC	A-58	FRS806BC	A-69
F70 - serie	A-10	FR83BC	A-57	FRS83BC	A-68
F71 - serie	A-14	FR84BC	A-60	FRS84BC	A-70
F71RAN - serie	A-18	FR84YBC	A-64	FRS8BC	A-69
F85 - serie	A-4	FR8BC	A-59	FRSV55BC	A-73
F85RN-ILP	A-8	FR8EBC	A-59	FRSV5BC	A-75
FA12F5	A-111	FR8YBC	A-63	FRSV83BC	A-73
FA181BC	A-112	FR91Y10	A-62	FRSV84BC	A-74
FA191BC	A-112	FR93BC	A-62	FRSV8BC	A-74
FA200	A-110	FRH7BC	A-90	FT105BC	A-32
FA205	A-110	FRH7FEBC	A-99	FT108BC	A-34
FA240	A-110	FRL702BC	A-86	FT19YBC	A-38
FA250	A-111	FRL732BC	A-86	FT3BC	A-36
FA252	A-112	FRL78BC	A-85	FT44A - serie	H-19
FA252H	A-114	FRL7W16BC	A-85	FT5BC	A-34
FA252M	A-114	FRLV732BC	A-87	FT5YBC	A-39
FA260	A-111	FRLV816BC	A-87	FT704BC	A-53
FA261	A-111	FRN - serie	A-106	FT7202BC	A-32
FA263	A-111	FRS105BC	A-72	FT7BC	A-35
FA500	A-113	FRS2003J - serie	A-70	FT7VGBBC	A-95
FA510	A-113	FRS200J - serie	A-71	FT81BC	A-35
FA511	A-113	FL - serie	A-96	FT8BC	A-33
FA512	A-113	FLH - serie	A-96	FT8EBC	A-33
FA514	A-110	FM5BC	A-108	FT91YBC	A-38
FA515	A-114	FNU - serie	A-102	FTH7BC	A-54
FA6001FE	A-112	FR105BC	A-57	FTH7FEBC	A-98
FA712	A-111	FR1083BC	A-58	FTHV74BC	A-56
FA712H	A-114	FR108BC	A-60	FTL706BC	A-49
FA714	A-110	FR194YBC	A-64	FTL7165BC	A-50
FA714H	A-114	FR19YBC	A-63	FTL7166BC	A-51
FA7CN	A-112	FR5BC	A-61	FTL716BC	A-50
FA7VG702	A-94	FR5YBC	A-65	FTL745BC	A-51
FA7VG703	A-95	FR706BC	A-101	FTLV702BC	A-52
FA814	A-110	FR707BC	A-67	FTN - serie	A-106
FAL - serie	A-104	FR7BC	A-61	FTN5BC	A-40

INDICE ARTICOLI

Articolo	Pag.	Articolo	Pag.	Articolo	Pag.
FTS53BC	A-42	GA-B2	B-59	K-8	B-55
FTS5BC	A-43	GA-MT1 - serie	B-27	K-MT4	B-55
FTS88BC	A-41	GLT500J - serie	A-54	LD - serie	B-29
FTS8BC	A-42	GLX500J - serie	A-88	LD-MX5R - serie	B-36
FTSV5BC	A-46	GMR2 - serie	B-20	LS - serie	B-51
FTSV73BC	A-54	GN - serie	B-13	MC - serie	G-10
FTSV821BC	A-44	GN-B1	B-59	NA - serie	F-5
FTSV82BC	A-43	GN-B2	B-59	NAL-M10RTC	B-53
FTSV84BC	A-45	GN-PCB1	B-59	NE - serie	F-2
FTSV93BC	A-45	GN-PCB2	B-59	NE-B1	B-60
FTV502YBC	A-37	GR - serie	G-7	NE-B2	B-60
FTV74BC	A-36	GS20 - serie	B-17	NE-DC - serie	B-42
FTV7BC	A-37	GS5 - serie	B-17	NE2 - serie	B-24
FTV7FEBC	A-99	GSM2 - serie	B-17	NP-7398	I-2
FTVN - serie	A-106	GSR05 - serie	B-20	NT - serie	H-30
FTVN501BC	A-41	GSZ3 - serie	B-17	NT30F - serie	B-45
FTVN5BC	A-40	GSZ5 - serie	B-20	OH2N	H-26
FTVW7YBC	A-52	GT fibra- serie	H-14	OHAN - serie	H-12
FU1001BC	A-100	GT1 - serie	B-17	PF - serie	B-48
FU1002BC	A-100	GT3 - serie	B-17	PN-7300	I-2
FU1004BC	A-101	GT5 - serie	B-20	S-0503A	B-56
FU505BC	A-46	GT500J - serie	A-55	S-100N	B-56
FU712BC	A-47	GT7 - serie	B-17	S-15	B-56
FU715BC	A-47	GTH - serie	A-91	S-15B	B-56
FU725BC	A-48	GTH500FEJ - serie	A-98	S-200	B-56
FU901BC	A-97	GTH500J - serie	A-55	S-25	B-56
FU904BC	A-48	GTHN600 - serie	A-92	S-310-S	B-56
FU916BC	A-49	GTHN700 - serie	A-92	S-510G	B-56
FUH612BC	A-53	GTK - serie	A-39	S-520	B-56
FX200J - serie	A-78	GTSH - serie	A-91	SS10 - serie	C-14
FX716BC	A-79	GTSHN700 - serie	A-93	SS20 - serie	C-14
FX7BC	A-78	GX500J - serie	A-89	SS40 - serie	C-14
FX801BC	A-76	GXH500J - serie	A-89	SSC-T800 - serie	C-11
FX83BC	A-75	GXHN400 - serie	A-93	SSP-B1	B-60
FX8401BC	A-77	GXHN700 - serie	A-94	SSP-B2	B-60
FX8403BC	A-88	GXK - serie	A-83	SSP-BR1	B-61
FX8404BC	A-77	GXSH5015J	A-90	SSP-BR2	B-61
FX84BC	A-76	GXZV505BJ	A-83	SSP-S	C-23
FXN841BC	A-67	GXZV605BJ	A-84	SSP-T - serie	C-19
FXN84BC	A-66	GXZV612BJ	A-84	SSX -serie	C-3
FZ1901YBC	A-81	HD301 - serie	H-13	UM - serie	B-6
FZ801BC	A-79	HD400 - serie	H-13	UM-R1	B-61
FZ802BC	A-80	HD502F - serie	H-13	UM-T1	B-61
FZ804BC	A-80	HD601 - serie	H-13	UM-V1	B-61
FZV191YBC	A-82	HDA300	H-13	UM-V2	B-61
FZV8202BC	A-83	HZ-01	B-60	US-704AN	E-9
FZV8203BC	A-82	IMAHL1	B-60	US-R25	E-10
FZV8301BC	A-81	K-10	B-55	US-S25AN	E-7
G-K7B	B-58	K-15	B-55	US-T50	E-10
G-MSB1	B-58	K-7	B-55	US-U30AN	E-8
G-MTB1	B-58	K-71	B-55	USA - serie	E-4
G-MTB2	B-58	K-72	B-55	UX - serie	B-4
GA-B1	B-59	K-77	B-55		

SENSORmATIC

SPECIALIST&SOLUTIONS



Sensormatic srl - Via della Beverara 13 - 40131 Bologna - Italia
Tel. +39 051 63 53 511 - smbox@sensormatic.it - www.sensormatic.it