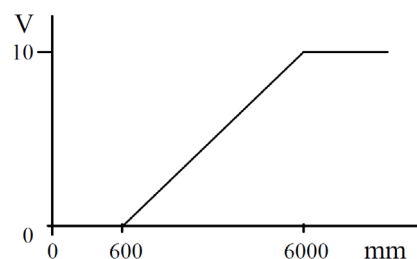
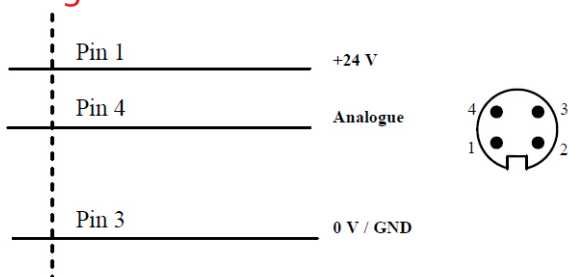




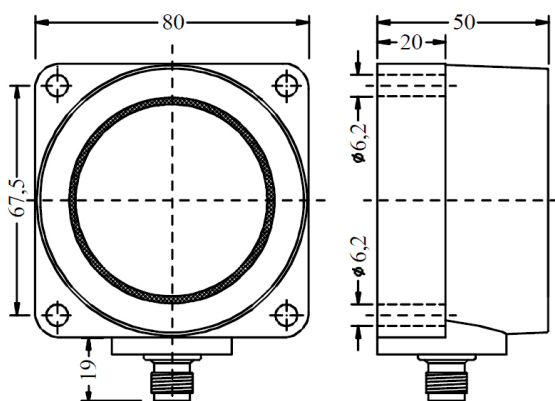
- Distanza di rilevamento 600-6000 mm
- Uscita analogica 0...10 V
- Uscita a connettore M12x1
- Grado di protezione IP65

Modello	P49-600-Q50-U-CM12
Art. no.	516702
Distanza di rilevamento min. - max.	600 - 6000 mm
Tempo di risposta	700 ms
Angolo di apertura	8°
Errore di linearità	< 0.5 %
Ripetibilità	+/- 0.2 % / +/- 2mm
Temperatura di lavoro	-15...+70°C
Compensazione della temperatura	Sì
Tensione di alimentazione	15...30 Vdc (min. 12 Vdc)
Consumo a vuoto	< 35 mA
Uscita	0...10 V
Sensibilità	1.85 mV / mm
Protezione circuito	corto circuito, inversione di polarità, sovratensione
Grado di protezione	IP65
Connessione	connettore M12x1
Materiale custodia	PBPT
Valori validi con temperatura ambiente +25°C	

Collegamenti



Dimensioni



Attenzione!!!

Non usare questo prodotto per la protezione delle persone o come sistema di sicurezza. Dispositivo non protetto alle esplosioni.