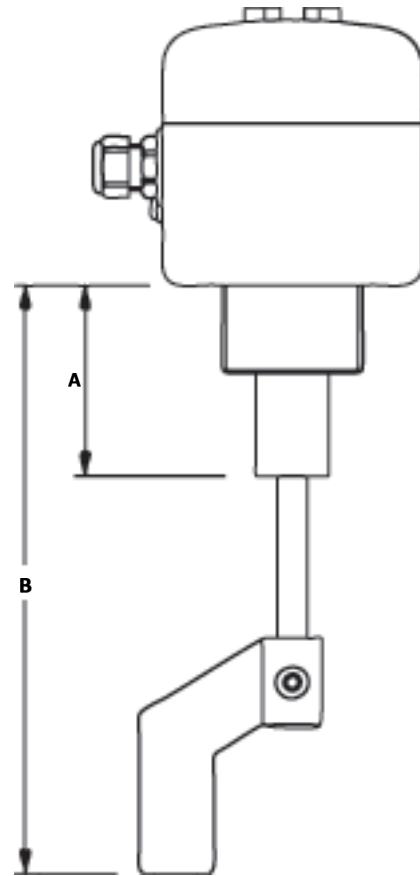
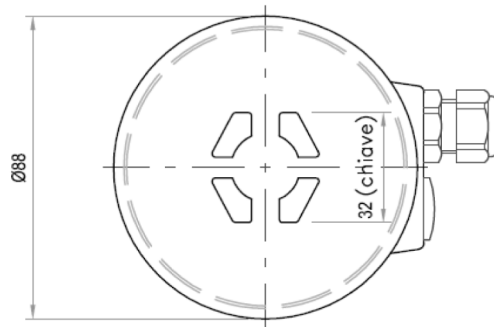


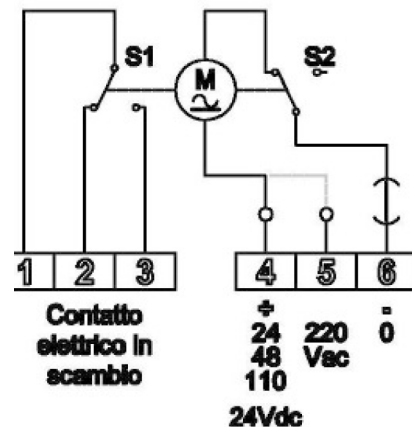
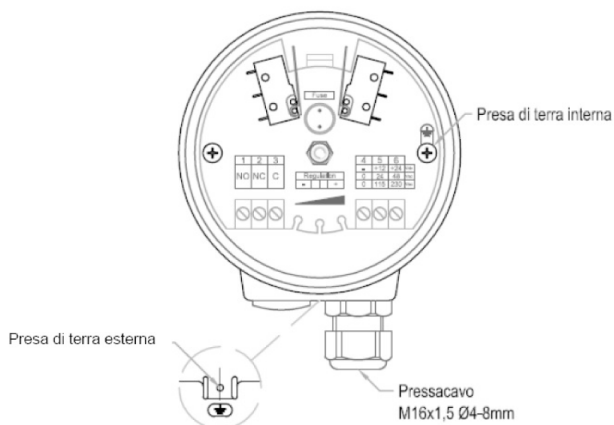
Versione senza mozzo per montaggio con basso carico radiale



Versione con mozzo per montaggio con alto carico radiale (asse orizzontale)



Vista in pianta




DATI TECNICI

| | |
|--------------------------------|---|
| Albero: | Inossidabile su cuscinetti a tenuta stagna lubrificati "for life" IP65 |
| Protezioni standard: | Paraolio anti-liquidi e anti-polvere anteposto al cuscinetto a sfere |
| Fissaggio: | Filettato standard - (1" - 1"1/2 - 2" - 2"1/2) Gas |
| Motore: | Con frizione antirottura |
| Sensibilità: | Regolabile su tre livelli |
| Alimentazione standard: | Tensioni standard: (24; 115; 230) V AC ± 10% 50 / 60 Hz. |
| Alimentazione su richiesta: | Bitensione 24 e 40 V AC oppure 115 e 230 V AC |
| Alimentazione in DC: | 24 V DC con motore tradizionale / 24 V DC motore asincrono + inverter |
| Temperatura di lavoro: | Da -10°C a + 80°C |
| Uscita: | Contatto meccanico in scambio 4 A - 250 V AC |
| Assorbimento: | 3 VA |
| Materiali: | Alluminio e acciaio inossidabile |
| Protezione custodia: | IP65 |
| Parti a contatti col prodotto: | Acciaio inossidabile AISI 304 - elica in alluminio (a richiesta acciaio inox) |

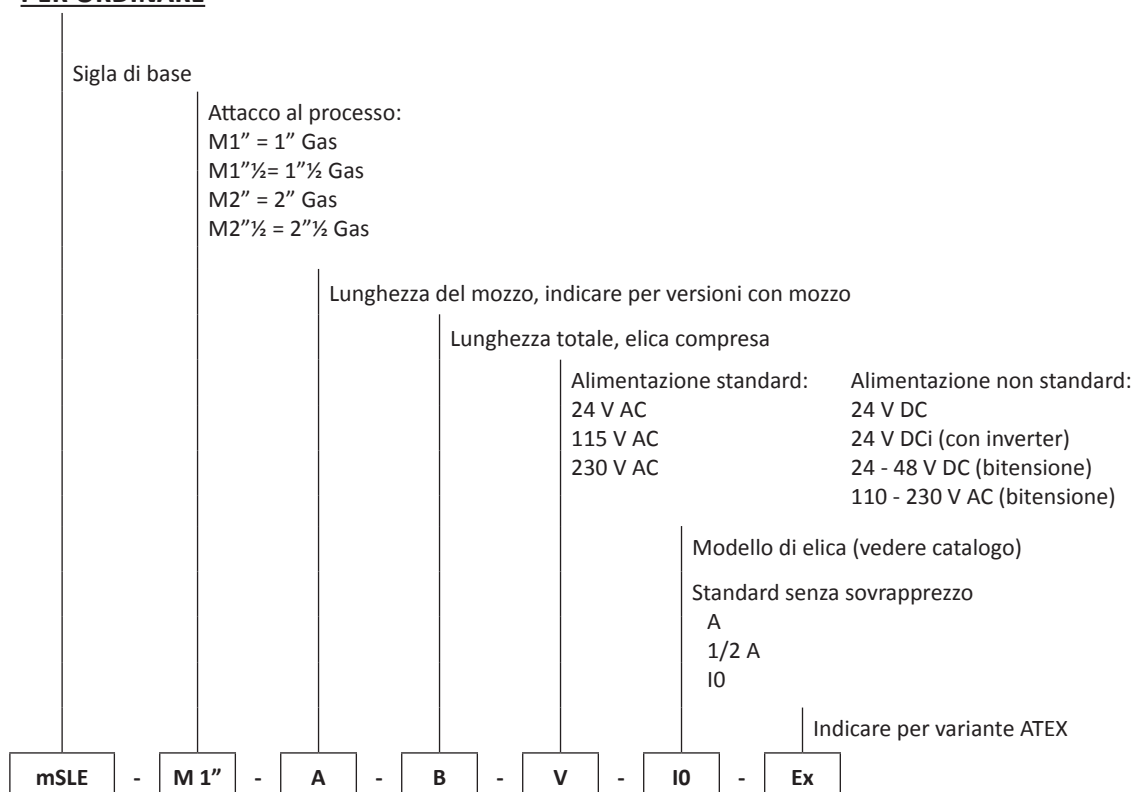
Su richiesta, personalizzazione con Vs. logo aziendale in rilievo sulla fusione.

Su richiesta gli indicatori possono essere certificati ATEX.

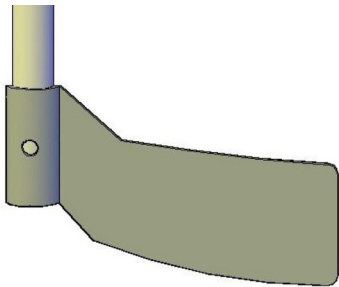
CERTIFICATI ATEX

CE 0080 - INERIS 06 ATEX 0012
 II 1/2 D c EEx tD A21 T80°C IP65
 Tamb: -10°C + +60°C

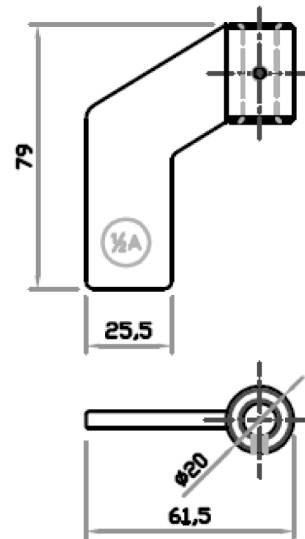
PER ORDINARE



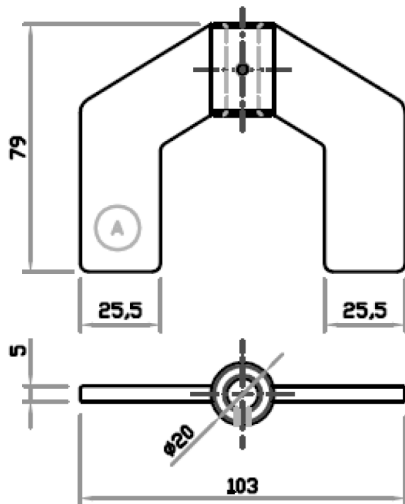
ELICHE DISPONIBILI



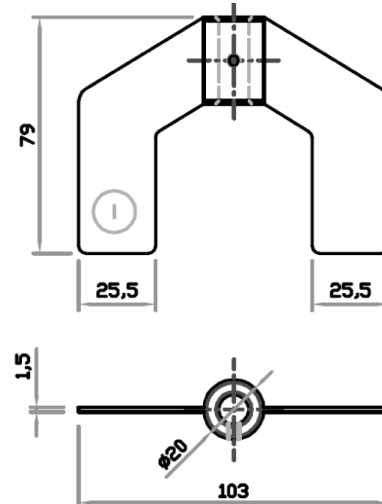
Elica I0 in acciaio inox



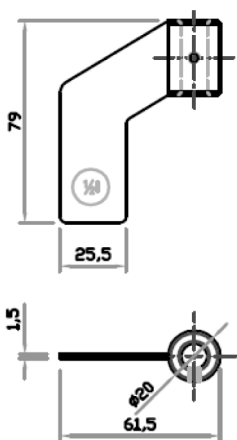
Elica 1/2" A



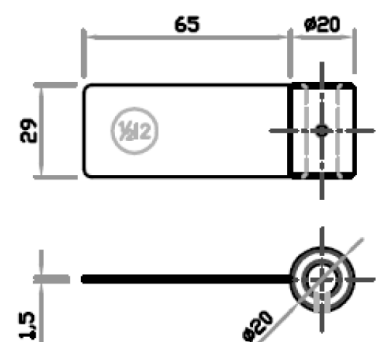
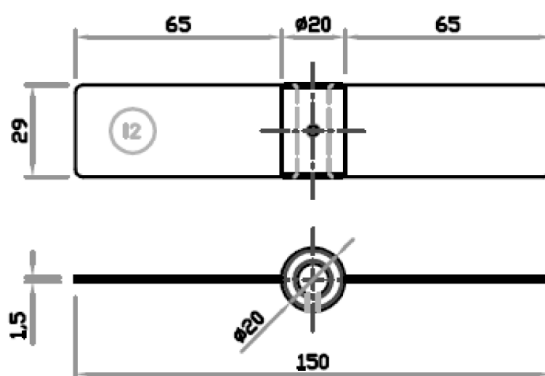
Elica modello "A"



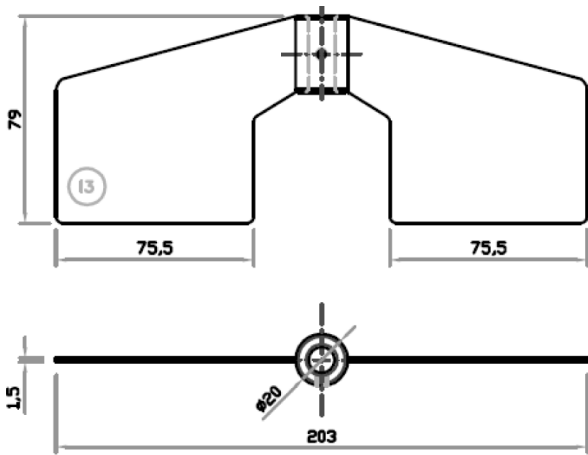
Elica modello "I"



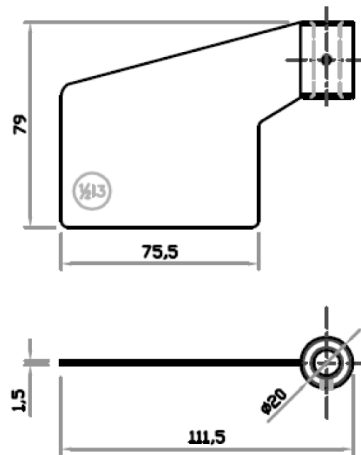
Elica modello 1/2" I



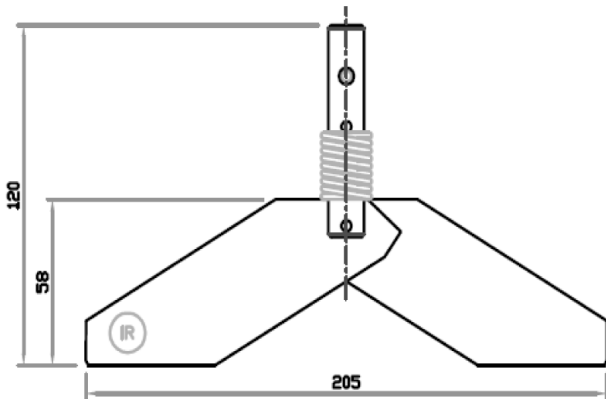
Eliche modello "12" e 1/2 "12"



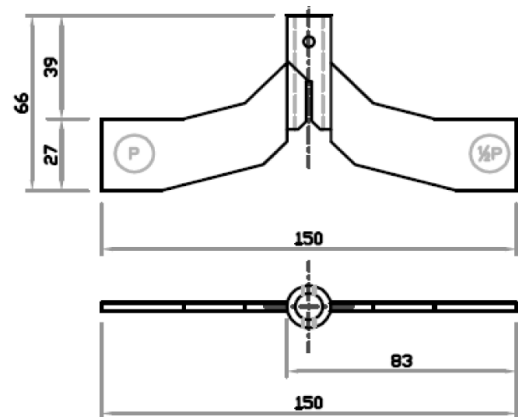
Elica modello "13"



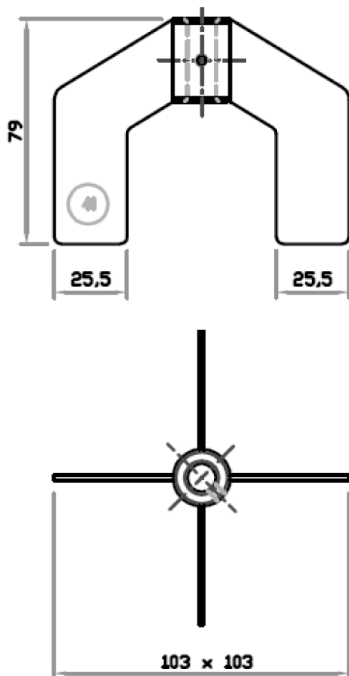
Elica modello 1/2 "13"



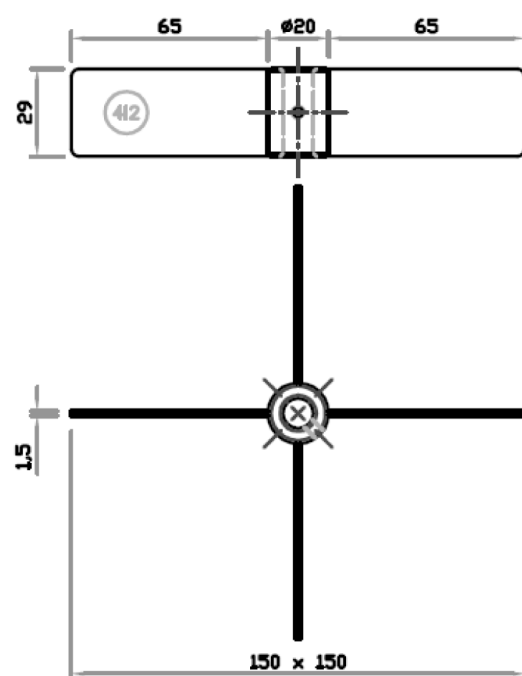
Elica modello "IR"



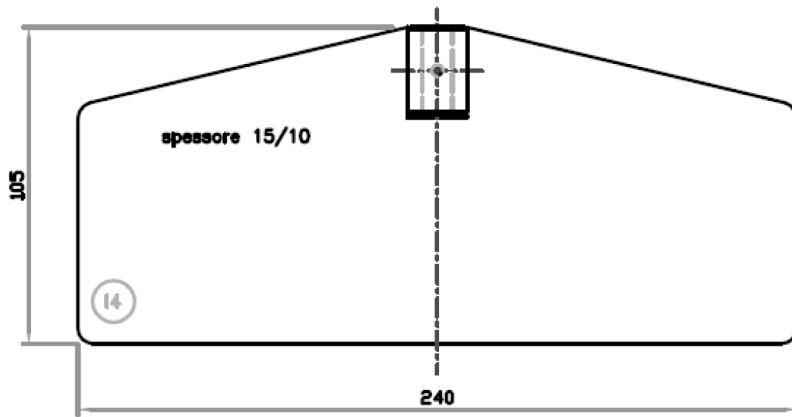
Eliche modello "P" e "1/2 P"



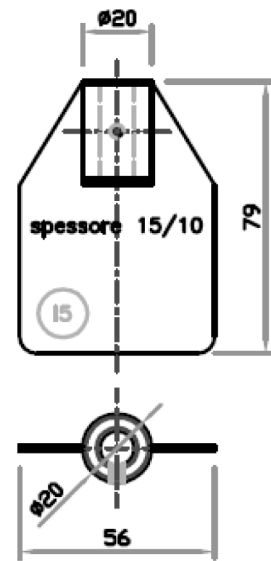
Elica modello "41"



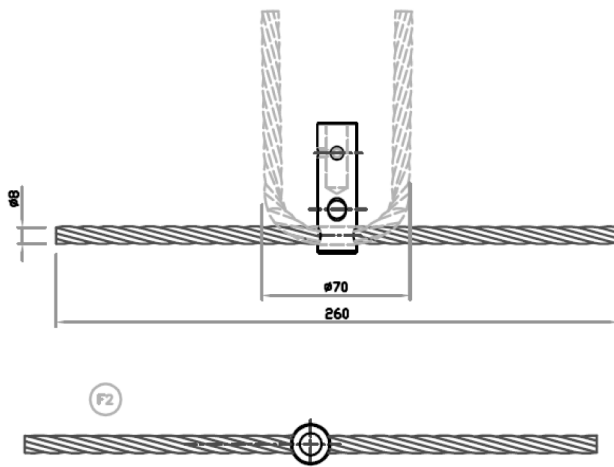
Elica modello "412"



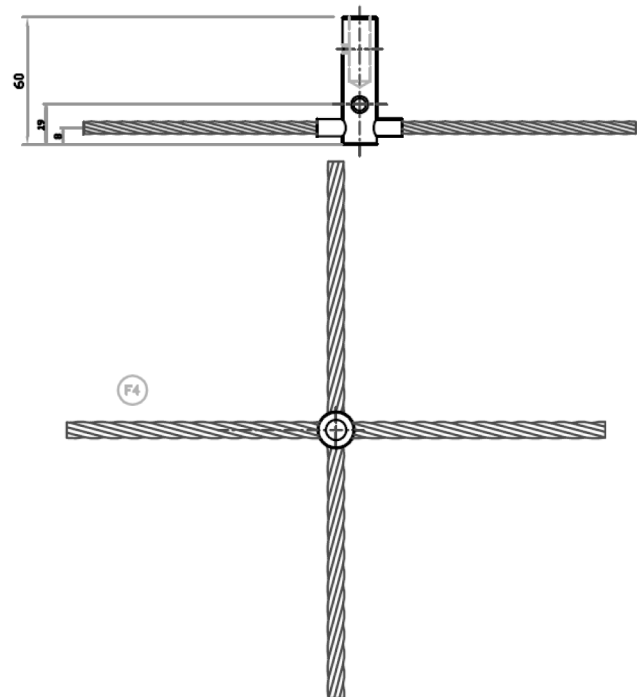
Elica modello "I"4



Elica modello "I"5



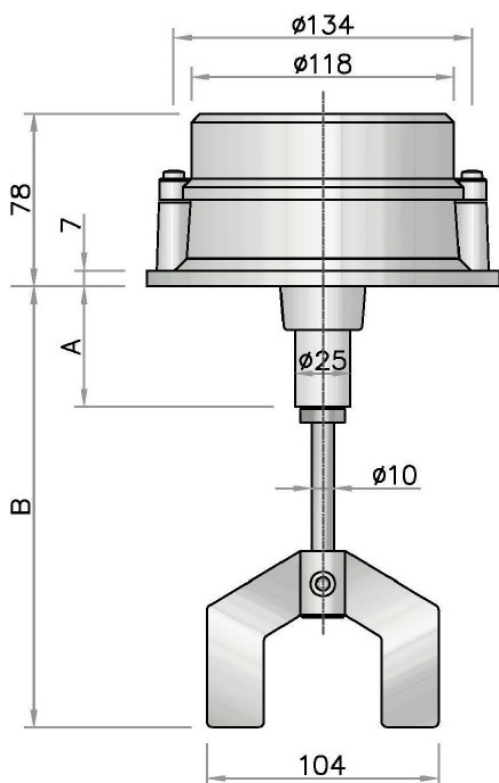
Elica modello "F" 2



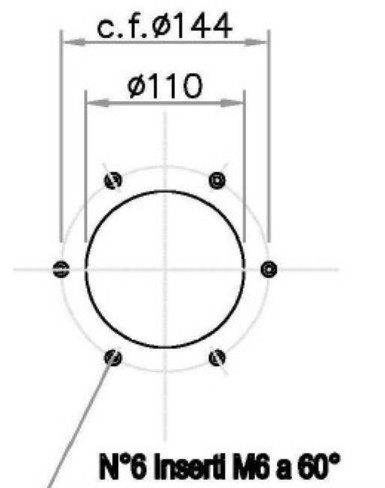
Elica modello "F" 4

SLE-F

Versione con flangia



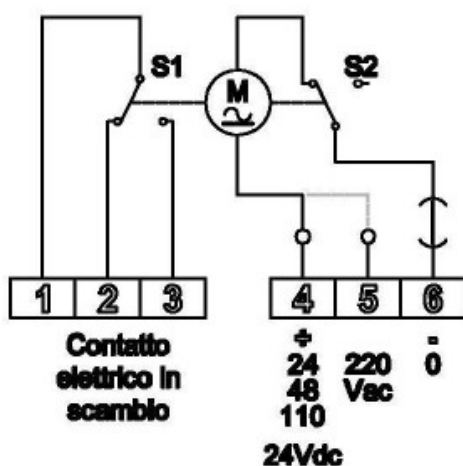
MONTAGGIO



CERTIFICATI ATEX

CE 0080 - INERIS 06 ATEX 0012
 II 1/2 D c EEx tD A21 T80°C IP65
 Tamb: -10°C + +60°C

SCHEMA ELETTRICO

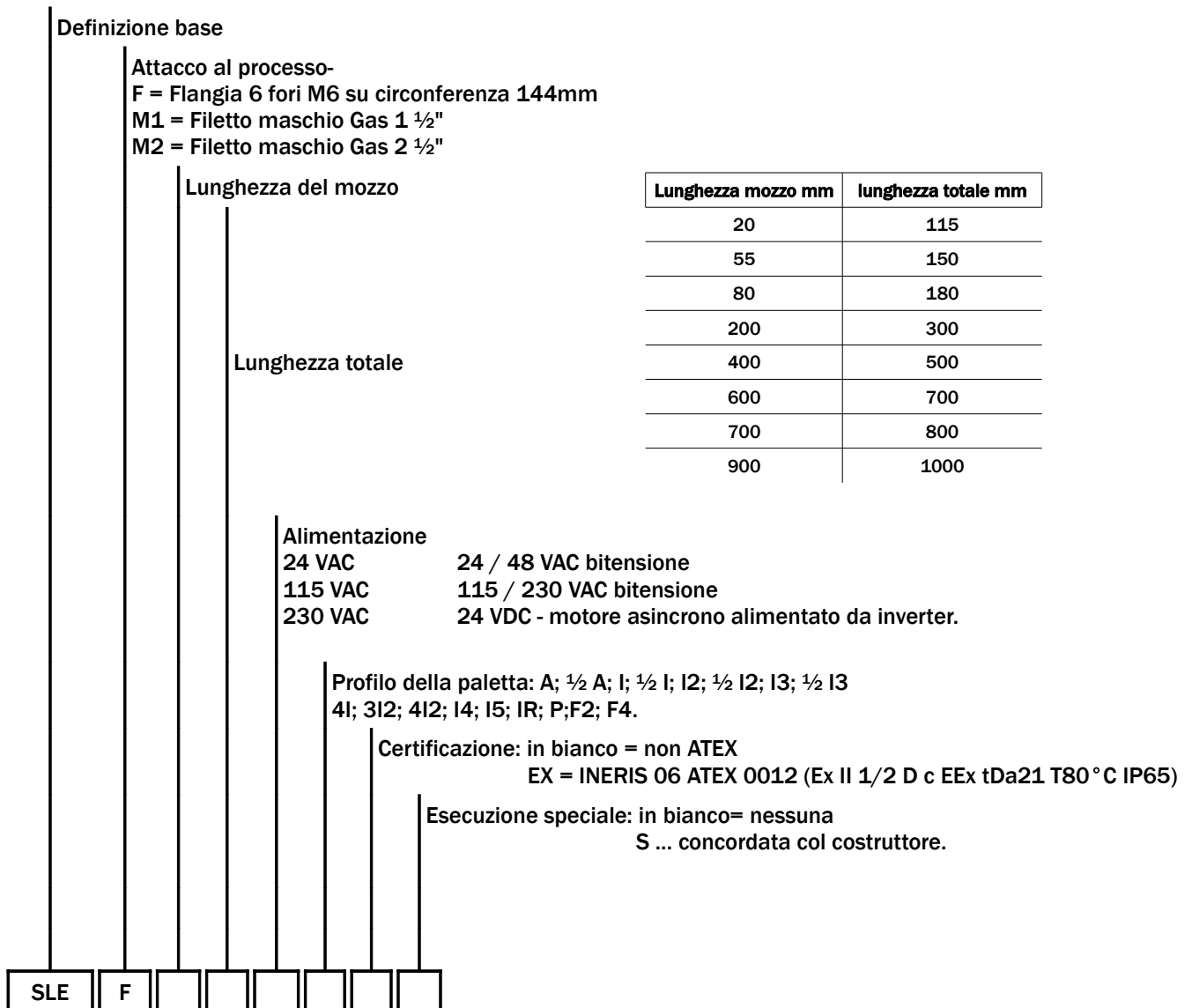


DATI TECNICI

| | |
|------------------------|--|
| Protezione e asta | Acciaio Inox |
| Cuscinetti | A tenuta stagna e autolubrificati IP65 |
| Protezione standard | Paraolio antiliquidi / antipolvere anteposto al cuscinetto |
| Fissaggio | Attacco Flangiato |
| Motore | Frizionato antirottura |
| Alimentazione standard | 24; 48; 115; 230 VAC ± 10% |
| Alimentazione speciale | 24 / 48 VAC o 115 / 230 VAC 24VDC - non frizionato |
| Assorbimento | 3 VA |
| Contatto in scambio | 4 A 250VAC - |
| Temperatura di lavoro | -10°C...+120°C |
| Contenitore | Alluminio e acciaio inox |
| Parti a contatto | AISI 304-Paletta in alluminio Optional -Paletta in acciaio INOX |

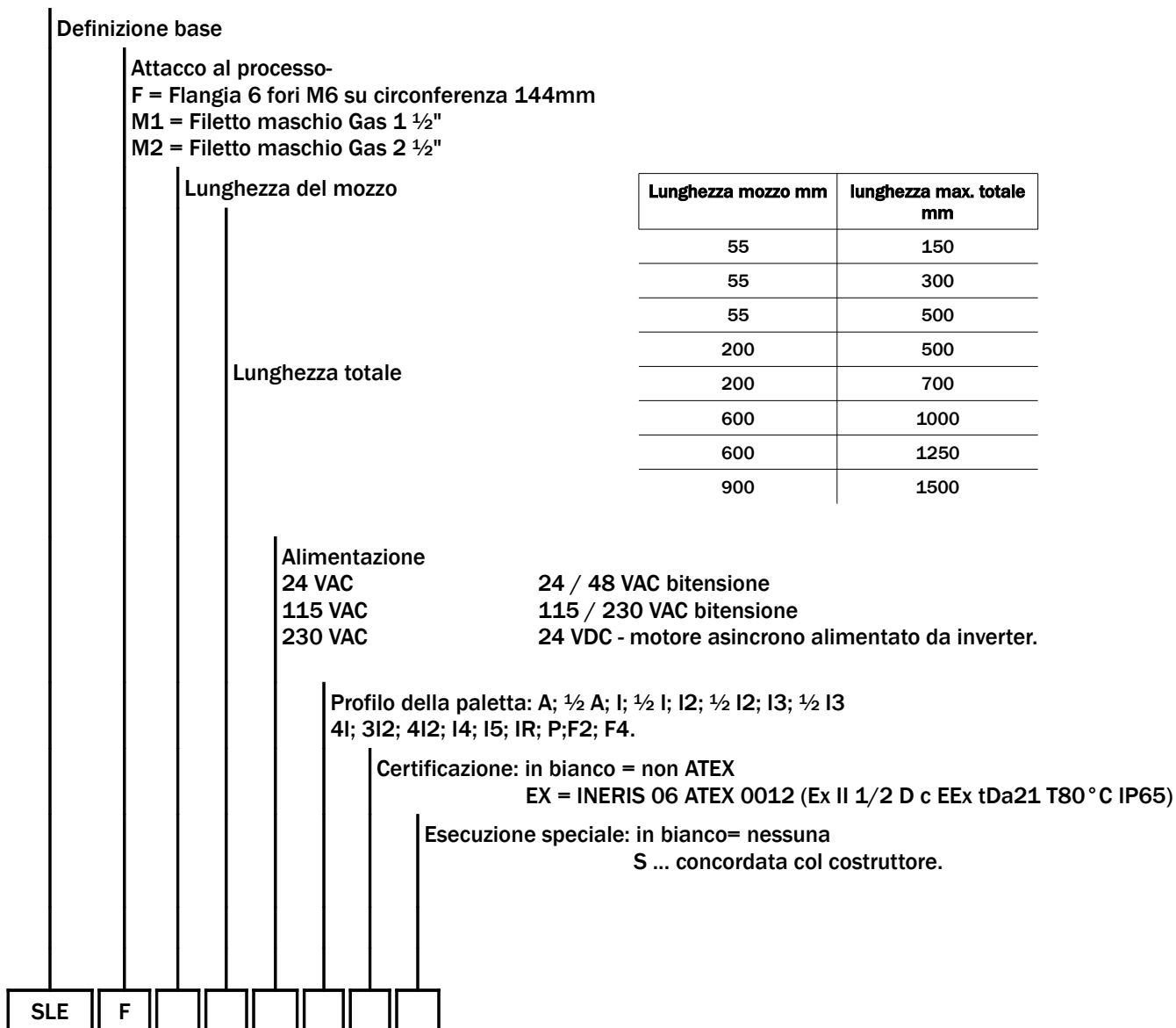
SEGNALATORE DI LIVELLO AD ELICA FISSA CON ASTA PROTETTA
 permesso il montaggio ad asse orizzontale

INFORMAZIONI PER L'ORDINE

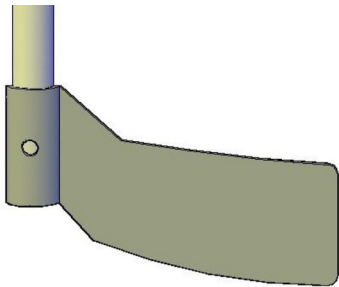


SEGNALATORE DI LIVELLO AD ELICA REGOLABILE
 sconsigliato il montaggio ad asse orizzontale

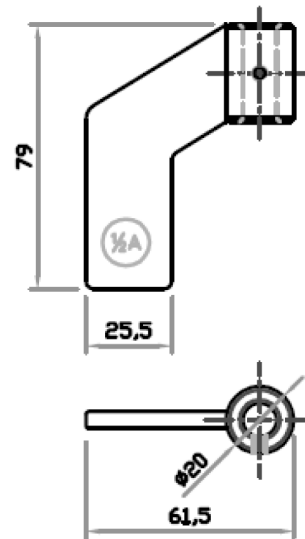
INFORMAZIONI PER L'ORDINE



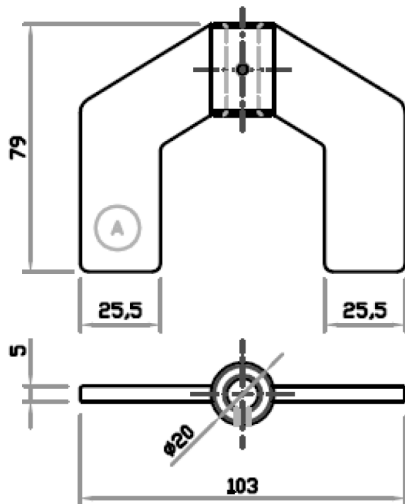
ELICHE DISPONIBILI



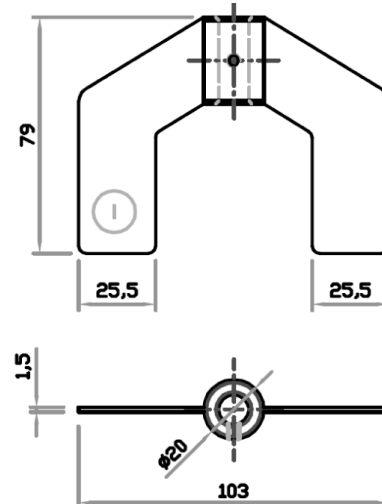
Elica I0 in acciaio inox



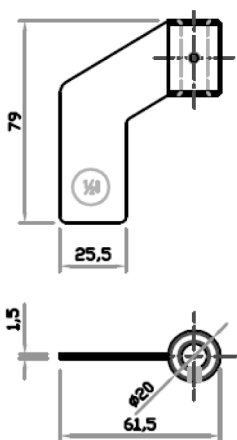
Elica 1/2" A



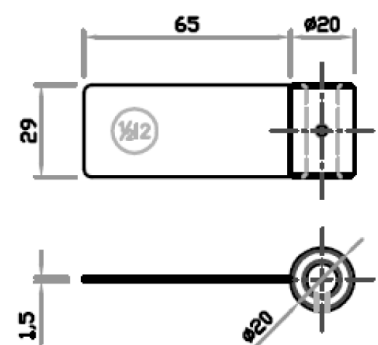
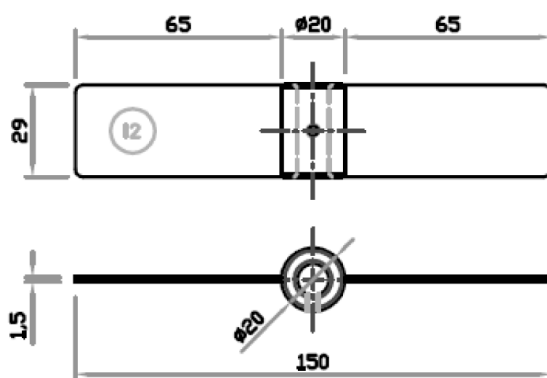
Elica modello "A"



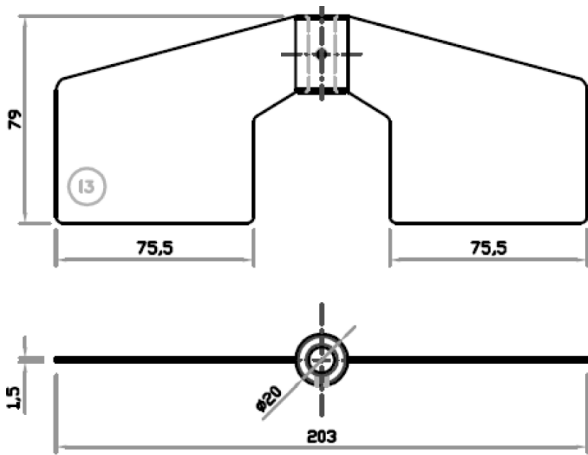
Elica modello "I"



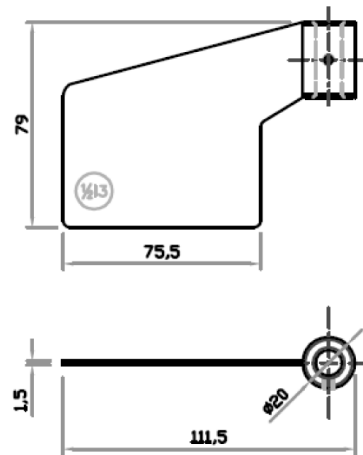
Elica modello 1/2" I



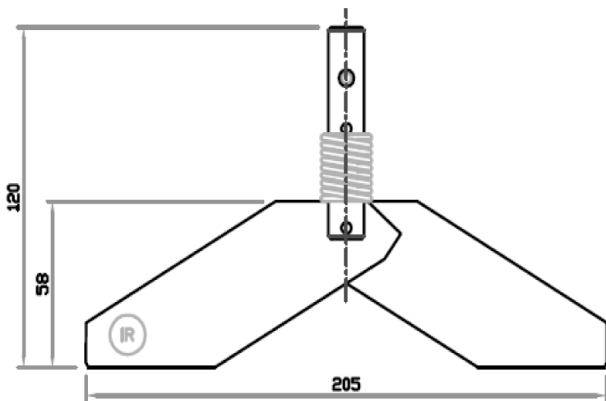
Eliche modello "12" e 1/2 "12"



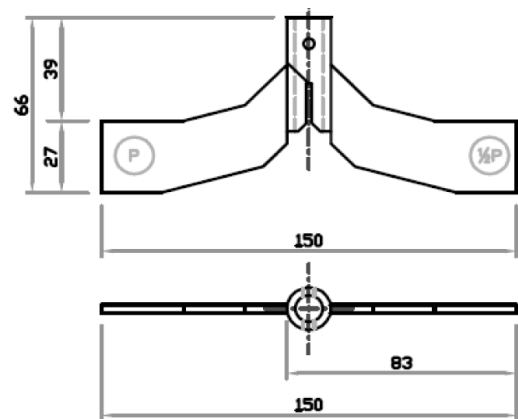
Elica modello "13"



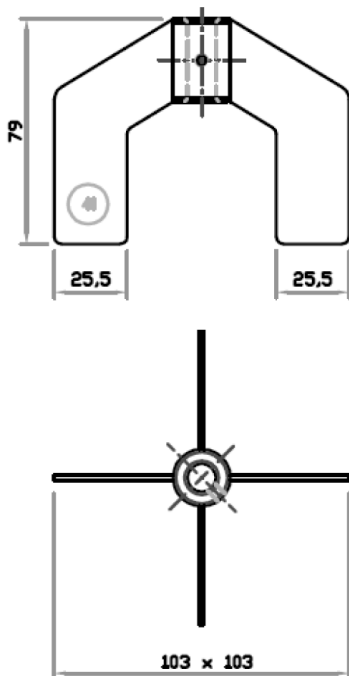
Elica modello 1/2 "13"



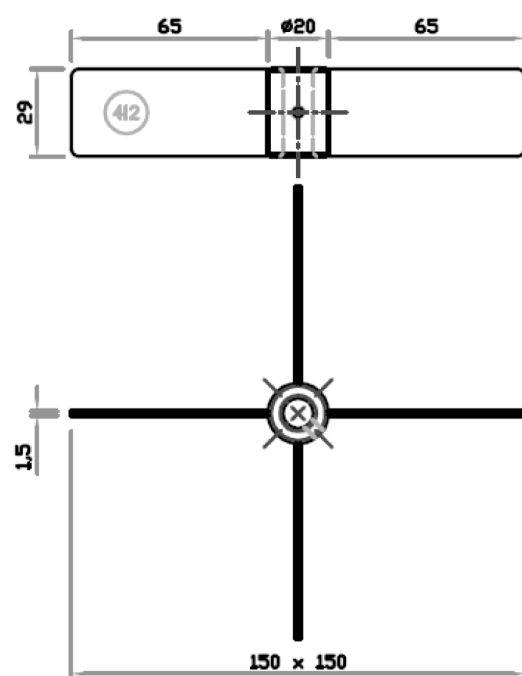
Elica modello "IR"



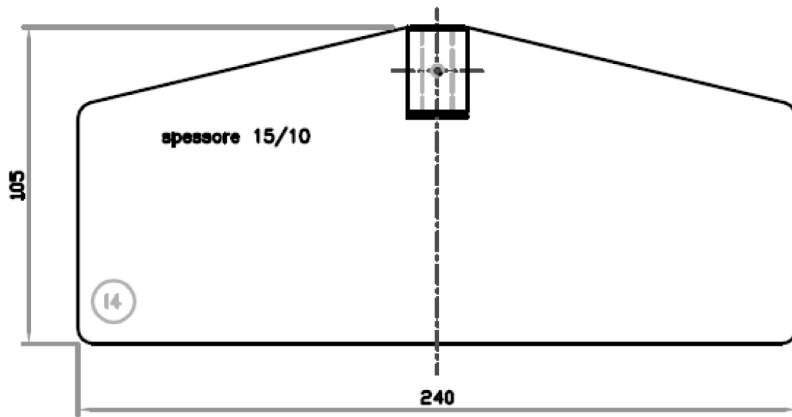
Eliche modello "P" e "1/2 P"



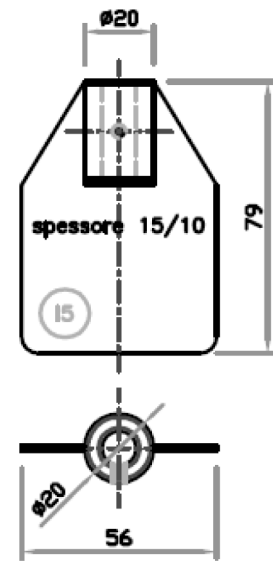
Elica modello "41"



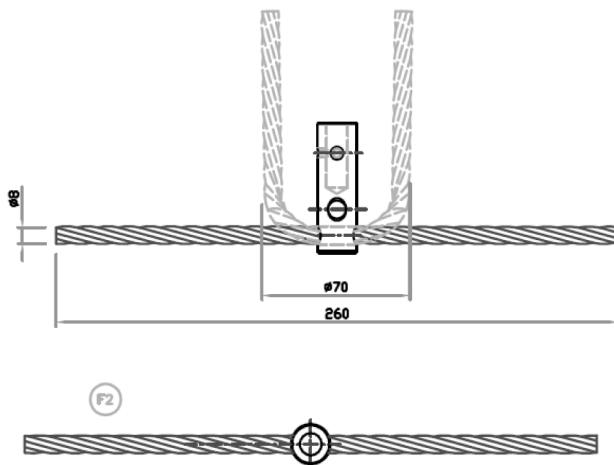
Elica modello "412"



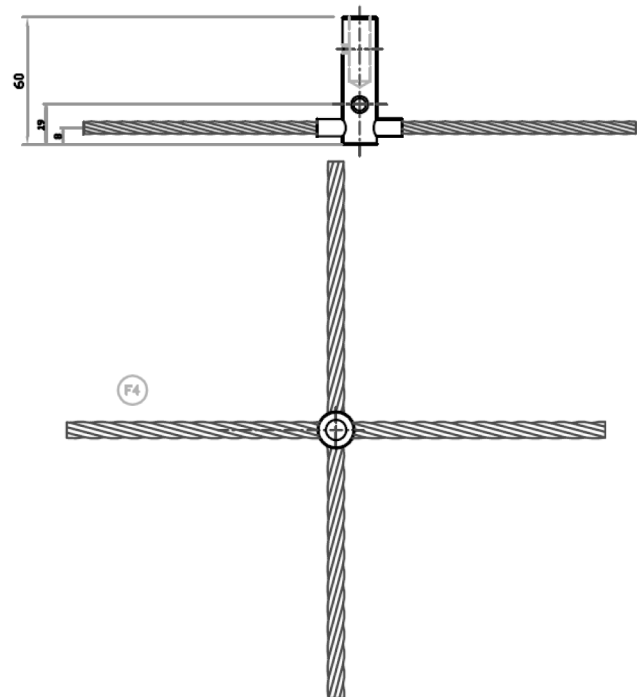
Elica modello "I" 4



Elica modello "I" 5



Elica modello "F" 2

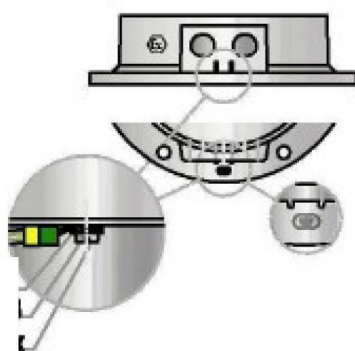
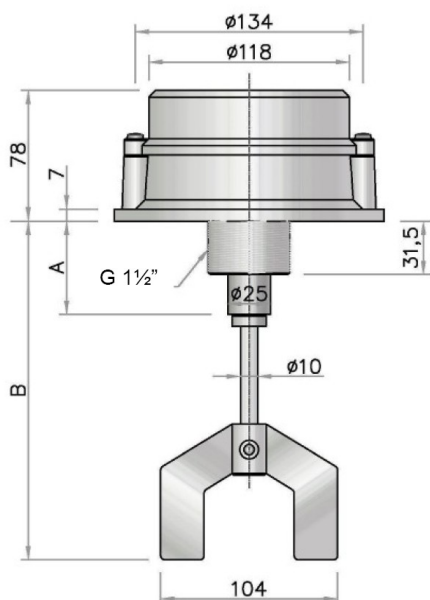


Elica modello "F" 4

SLE-M1

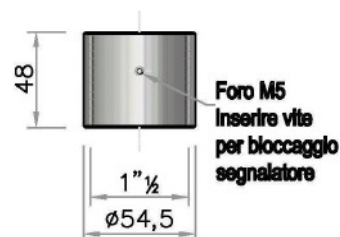
Versione filettata

G 1.1/2"



Capocorda quadro 7x7 mm
Rondella Grower x vite M3
Vite TCTC 3 x 10 Inox

MONTAGGIO SU MANICOTTO



Il maniccotto dovrà prima essere saldato alla superficie preforata del silo (foro passante $\varnothing 48+50$)

VERSIONI E LUNGHEZZE

| ELICA FISSA | | ELICA REGOLABILE | |
|-------------|------------|------------------|------------|
| Mozzo A | L totale B | Mozzo A | L totale B |
| 20 | 115 | 20 | 80 |
| 55 | 150 | 80 | 300 |
| 80 | 180 | 80 | 500 |
| 200 | 300 | 200 | 500 |
| 400 | 500 | 200 | 700 |
| 600 | 700 | 200 | 800 |
| 700 | 800 | 400 | 700 |
| 900 | 1000 | 400 | 800 |
| | | 400 | 1000 |
| | | 600 | 800 |
| | | 600 | 1000 |
| | | 700 | 1000 |

Nota:

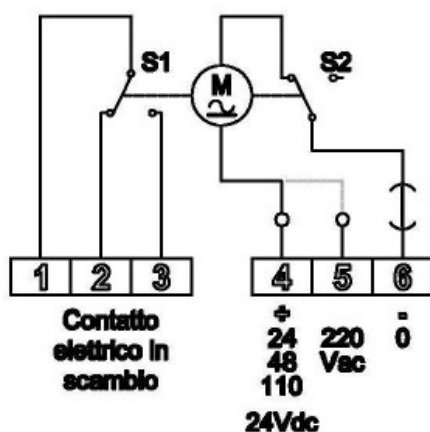
- Nel montaggio del dispositivo con asse orizzontale, i pressacavo devono essere rivolti verso il basso.
- Nel caso dei segnalatori ad elica regolabile è opportuno ricreare una nuova bulinatura nel punto di serraggio del grano montato sull'elica.

SLE-M1

Versione filettata

G 1.1/2"

SCHEMA ELETTRICO



CERTIFICATI ATEX

CE 0080 - INERIS 06 ATEX 0012
 II 1/2 D c EEx tD A21 T80°C IP65
 Tamb: -10°C + +60°C

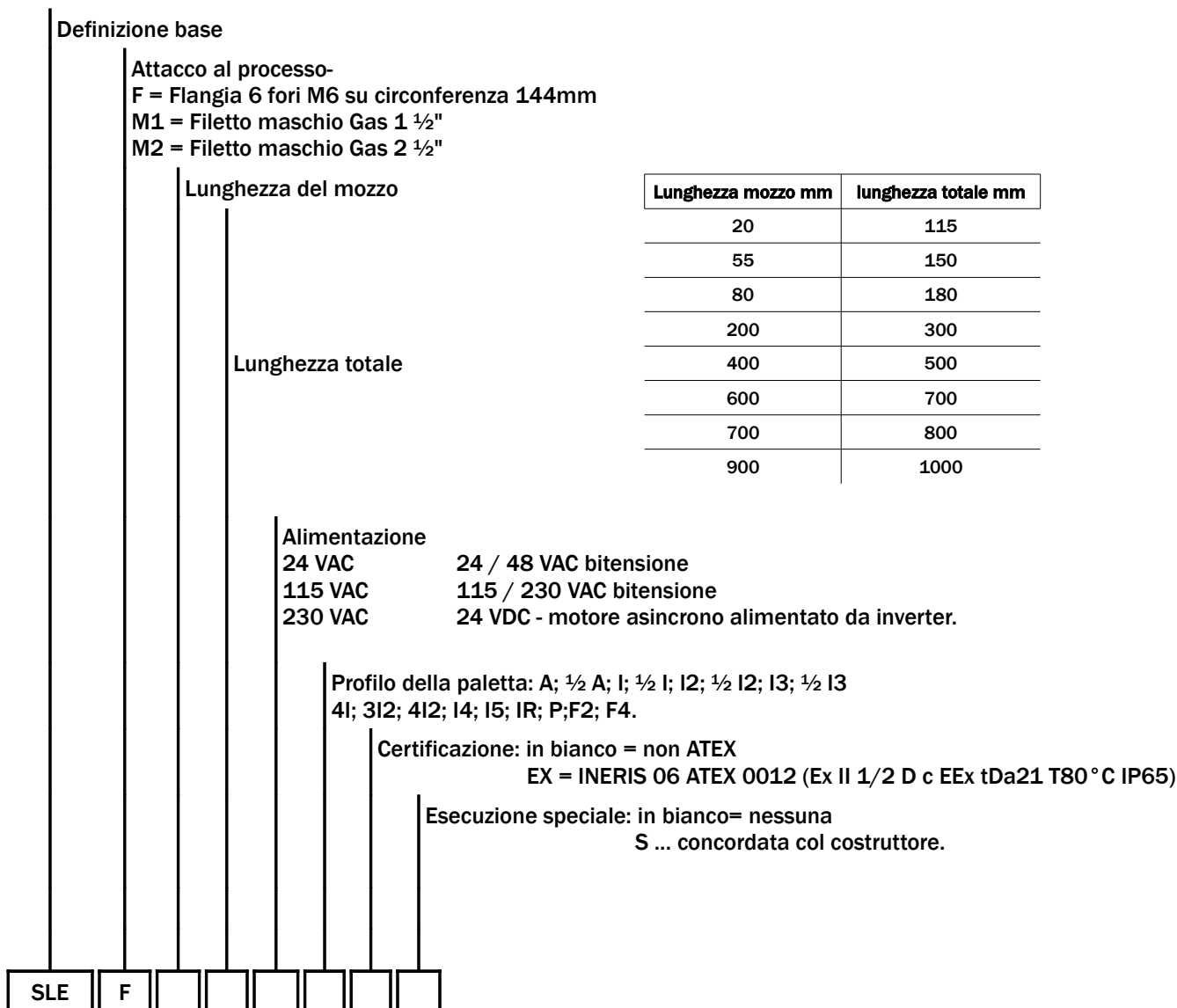
DATI TECNICI

| | |
|------------------------|--|
| Protezione e asta | Acciaio Inox |
| Cuscinetti | A tenuta stagna e autolubrificati IP65 |
| Protezione standard | Paraolio antiliquidi / antipolvere anteposto al cuscinetto |
| Fissaggio | Attacco Flangiato |
| Motore | Frizionato antirottura |
| Alimentazione standard | 24; 48; 115; 230 VAC ± 10% |
| Alimentazione speciale | 24 / 48 VAC o 115 / 230 VAC 24VDC - non frizionato |
| Assorbimento | 3 VA |
| Contatto in scambio | 4 A 250VAC - |
| Temperatura di lavoro | -10 °C...+120 °C |
| Contenitore | Alluminio e acciaio inox |
| Parti a contatto | AISI 304-Paletta in alluminio Optional -Paletta in acciaio INOX |

CERTIFICAZIONI A RICHIESTA

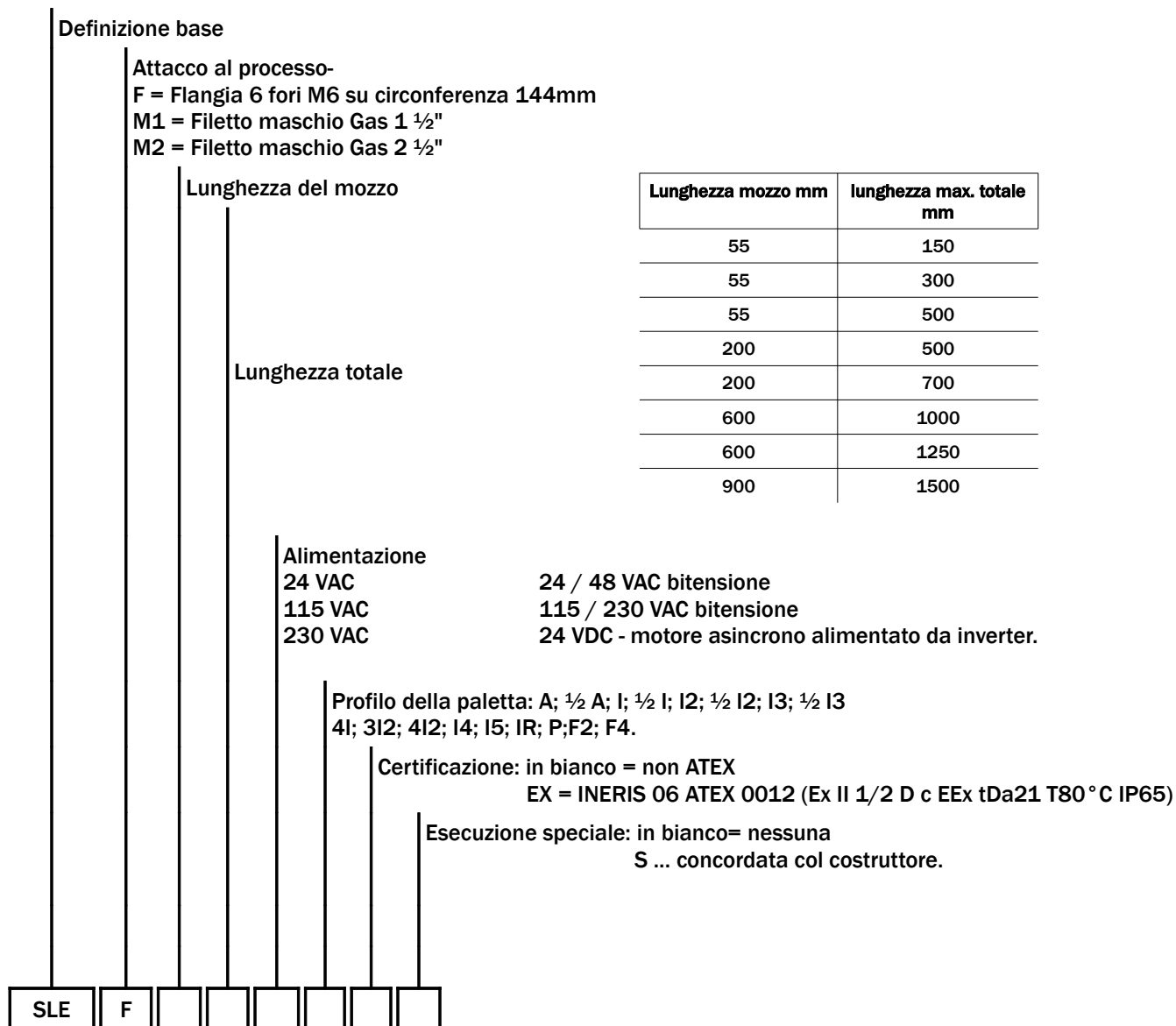
SEGNALATORE DI LIVELLO AD ELICA FISSA CON ASTA PROTETTA
 permesso il montaggio ad asse orizzontale

INFORMAZIONI PER L'ORDINE

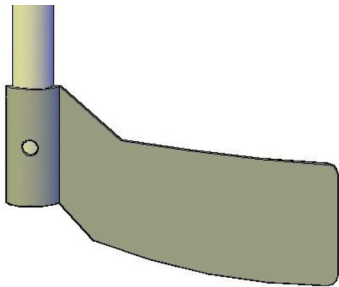


SEGNALATORE DI LIVELLO AD ELICA REGOLABILE
 sconsigliato il montaggio ad asse orizzontale

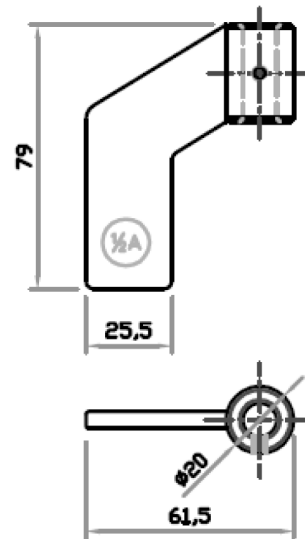
INFORMAZIONI PER L'ORDINE



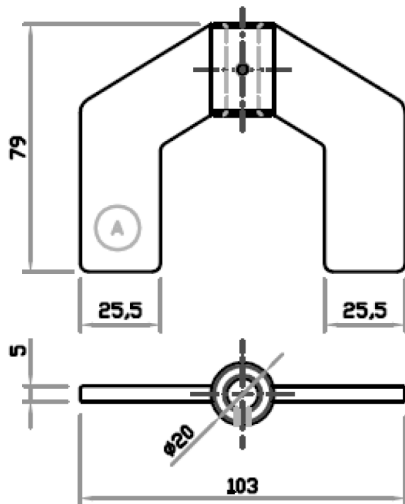
ELICHE DISPONIBILI



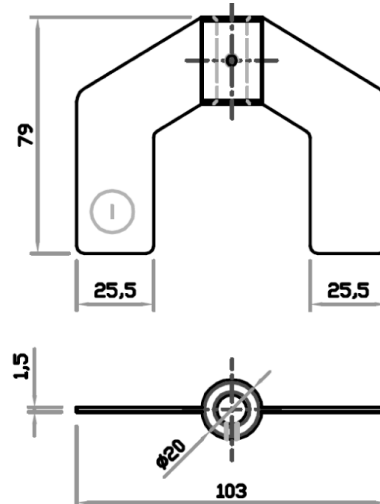
Elica I0 in acciaio inox



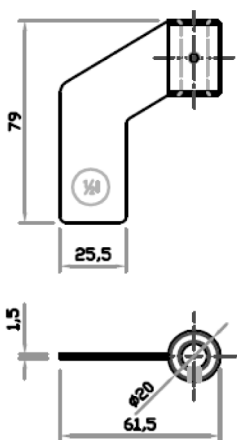
Elica 1/2" A



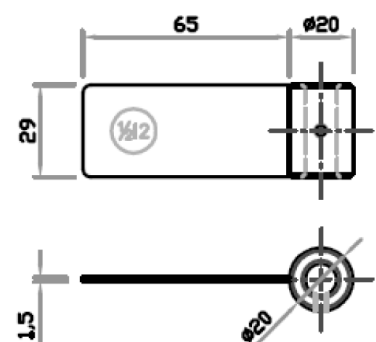
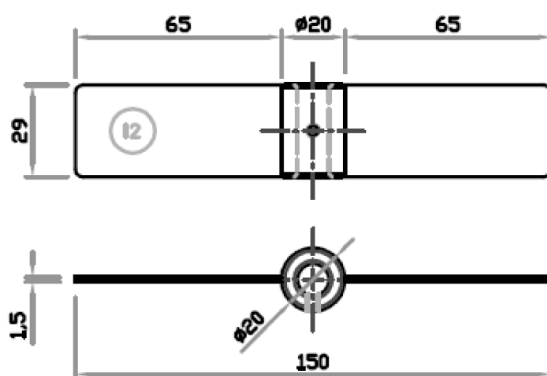
Elica modello "A"



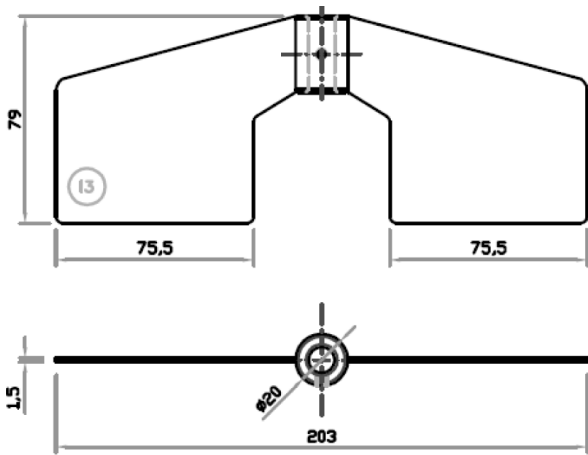
Elica modello "I"



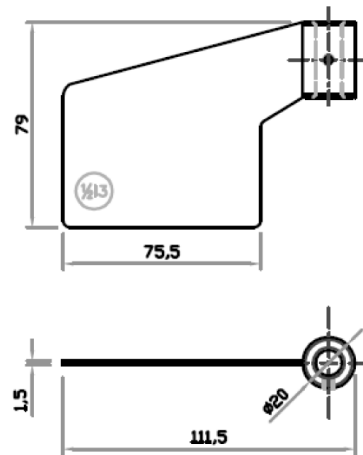
Elica modello 1/2" I



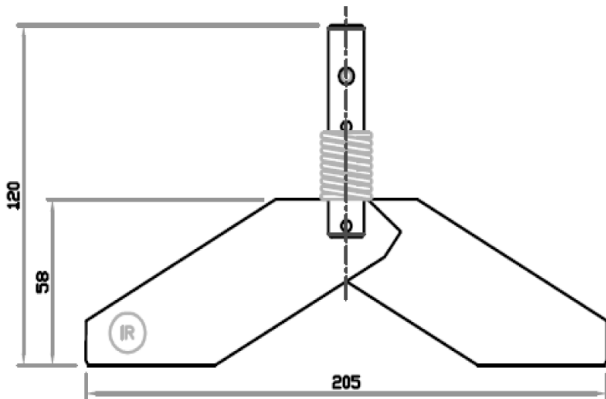
Eliche modello "12" e 1/2 "12"



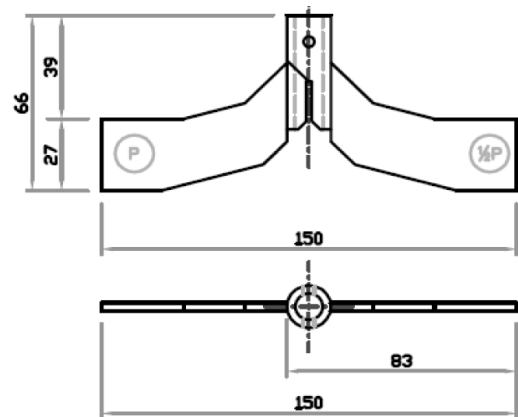
Elica modello "13"



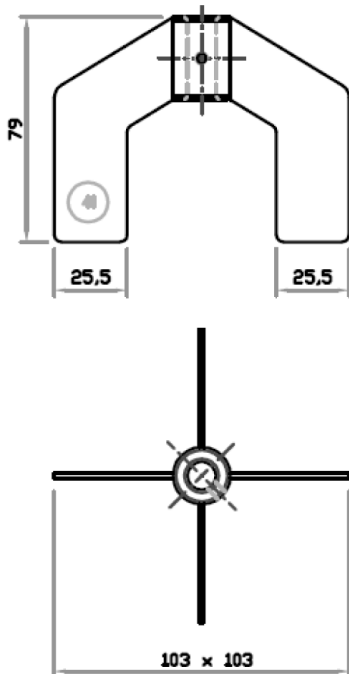
Elica modello 1/2 "13"



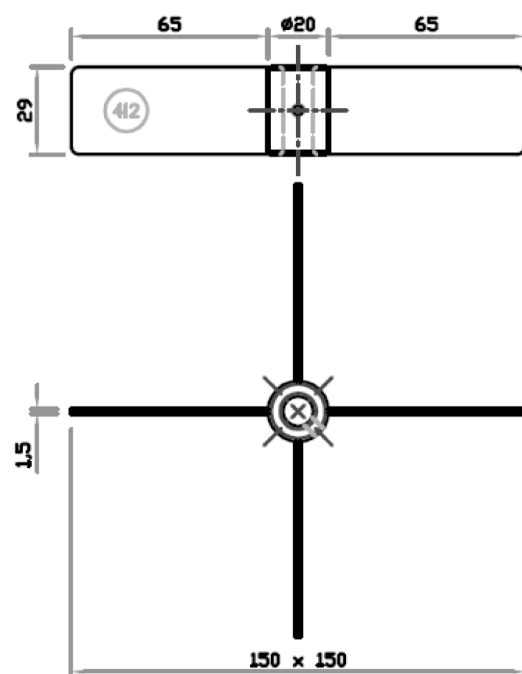
Elica modello "IR"



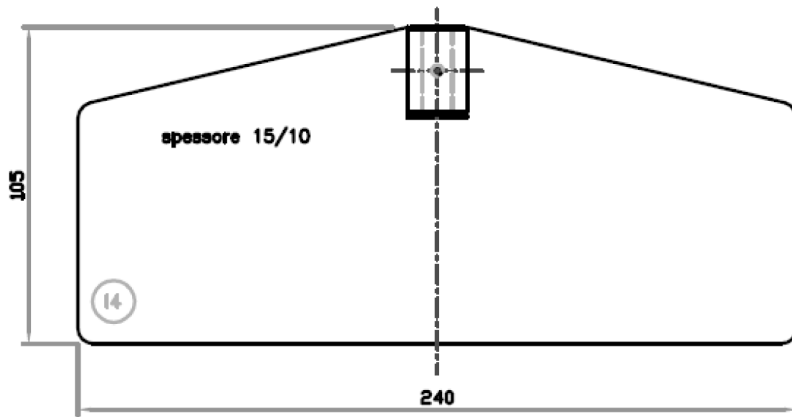
Eliche modello "P" e "1/2 P"



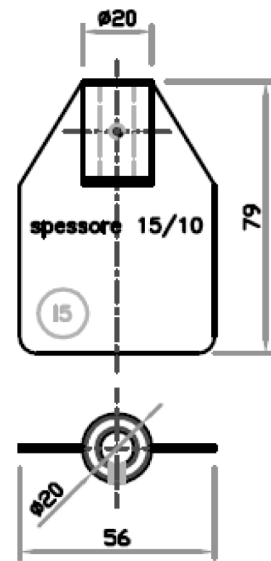
Elica modello "41"



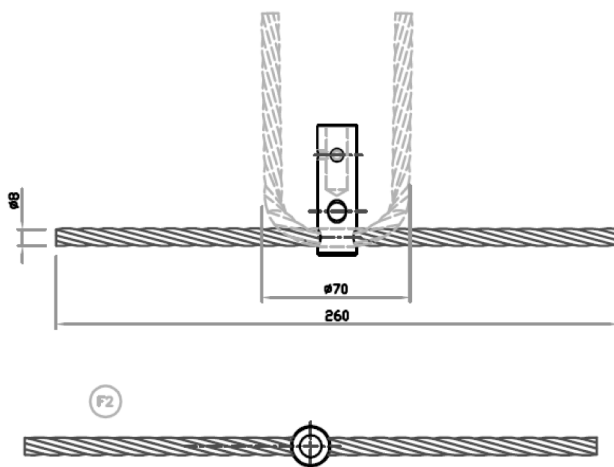
Elica modello "412"



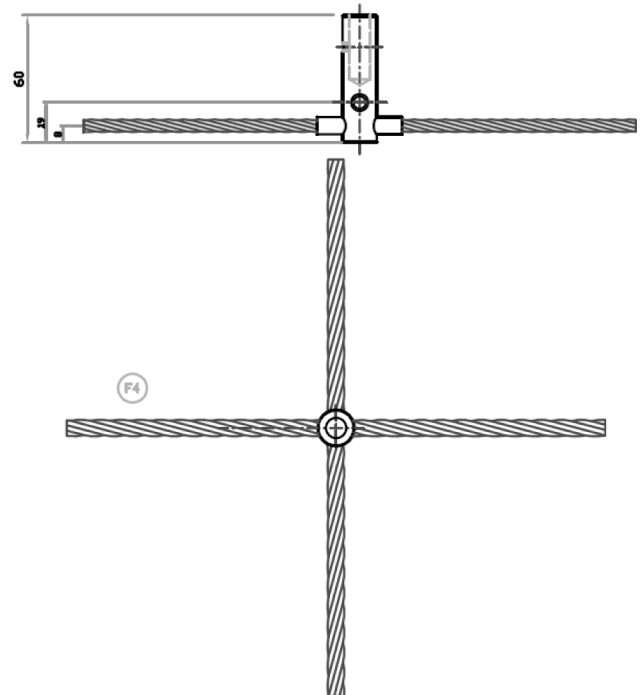
Elica modello "I"4



Elica modello "I"5



Elica modello "F" 2

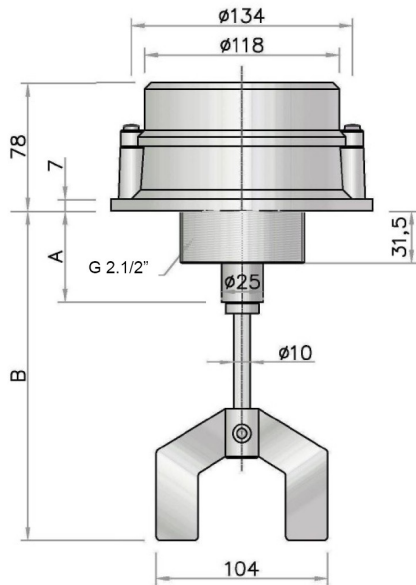


Elica modello "F" 4

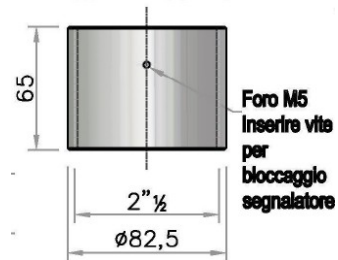
SLE-M2

Versione filettata

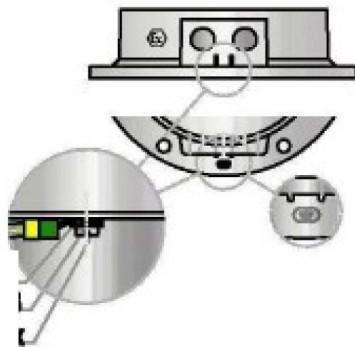
G 2.1/2"



MONTAGGIO SU MANICOTTO



Il manicotto dovrà prima essere saldato alla superficie preforata del silo (foro passante $\phi 77+80$)



Capocorda quadro 7x7 mm

Rondella Grower x vite M3

Vite TCTC 3 x 10 Inox

VERSIONI E LUNGHEZZE

| ELICA FISSA | | ELICA REGOLABILE | |
|-------------|------------|------------------|------------|
| Mozzo A | L totale B | Mozzo A | L totale B |
| 20 | 115 | 20 | 80 |
| 55 | 150 | 80 | 300 |
| 80 | 180 | 80 | 500 |
| 200 | 300 | 200 | 500 |
| 400 | 500 | 200 | 700 |
| 600 | 700 | 200 | 800 |
| 700 | 800 | 400 | 700 |
| 900 | 1000 | 400 | 800 |
| | | 400 | 1000 |
| | | 600 | 800 |
| | | 600 | 1000 |
| | | 700 | 1000 |

Nota:

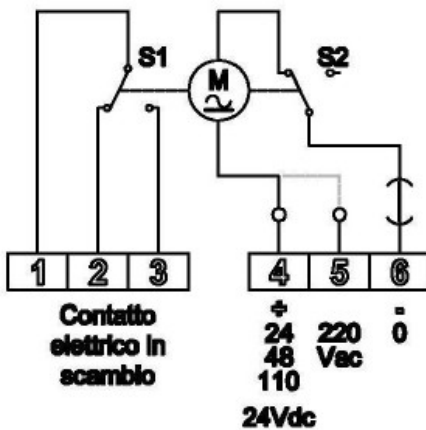
- Nel montaggio del dispositivo con asse orizzontale, i pressacavo devono essere rivolti verso il basso.
- Nel caso dei segnalatori ad elica regolabile è opportuno ricreare una nuova bulinatura nel punto di serraggio del grano montato sull'elica.

SLE-M2

Versione filettata

G 2.1/2"

SCHEMA ELETTRICO



CERTIFICATI ATEX

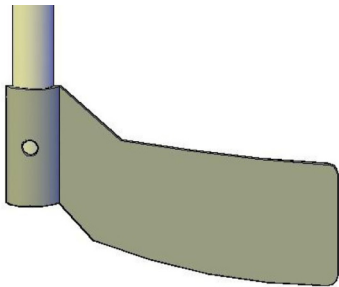
CE 0080 - INERIS 06 ATEX 0012
 II 1/2 D c EEx tD A21 T80°C IP65
 Tamb: -10°C + +60°C

DATI TECNICI

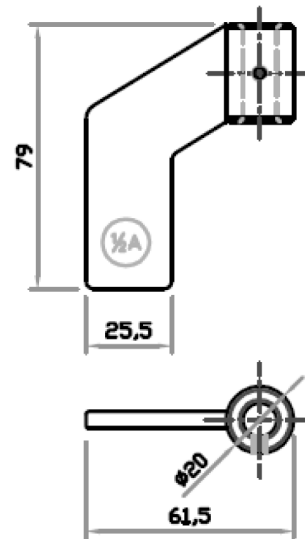
| | |
|------------------------|--|
| Protezione e asta | Acciaio Inox |
| Cuscinetti | A tenuta stagna e autolubrificati IP65 |
| Protezione standard | Paraolio antiliquidi / antipolvere anteposto al cuscinetto |
| Fissaggio | Attacco Flangiato |
| Motore | Frizionato antirottura |
| Alimentazione standard | 24; 48; 115; 230 VAC \pm 10% |
| Alimentazione speciale | 24 / 48 VAC o 115 / 230 VAC 24VDC - non frizionato |
| Assorbimento | 3 VA |
| Contatto in scambio | 4 A 250VAC - |
| Temperatura di lavoro | -10 °C...+120 °C |
| Contenitore | Alluminio e acciaio inox |
| Parti a contatto | AISI 304-Paletta in alluminio Optional -Paletta in acciaio INOX |

CERTIFICAZIONI A RICHIESTA

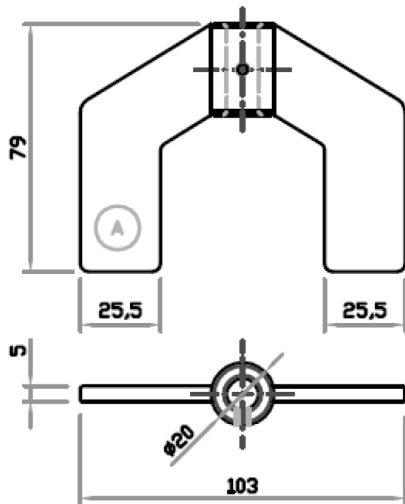
ELICHE DISPONIBILI



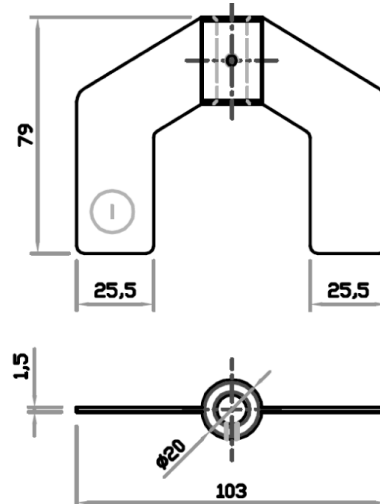
Elica I0 in acciaio inox



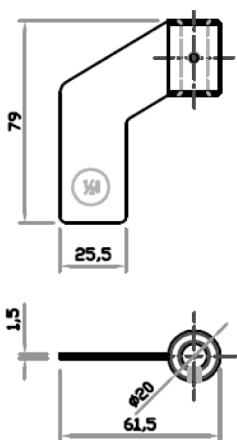
Elica 1/2" A



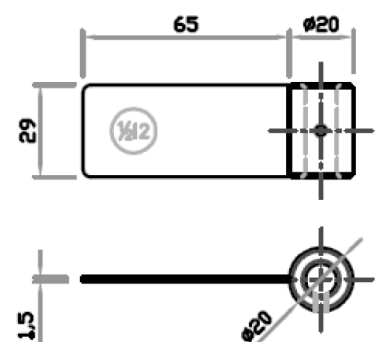
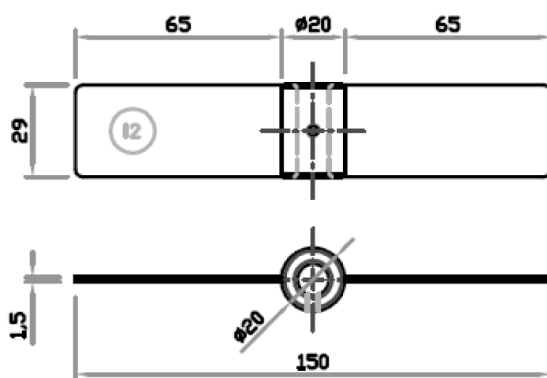
Elica modello "A"



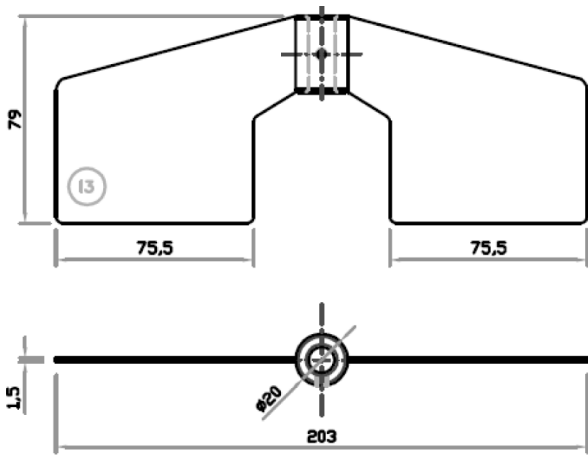
Elica modello "I"



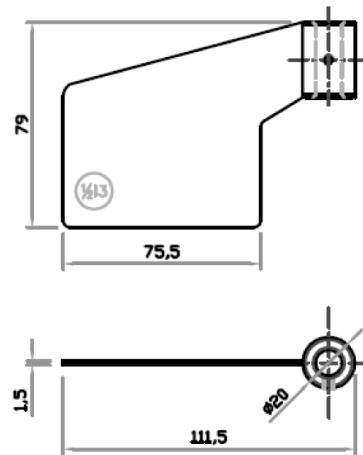
Elica modello 1/2" I



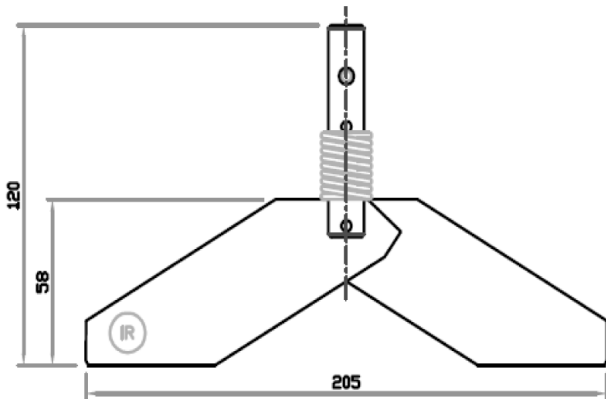
Eliche modello "I2" e 1/2 "I2"



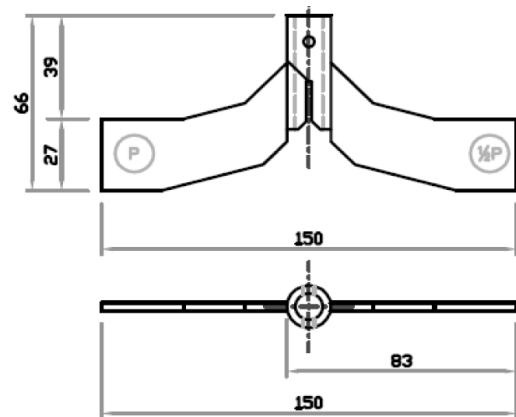
Elica modello "13"



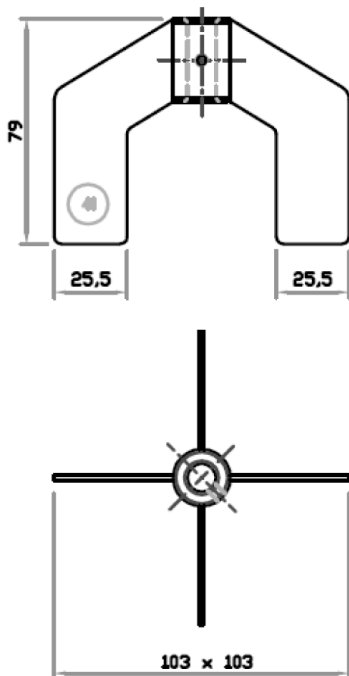
Elica modello 1/2 "13"



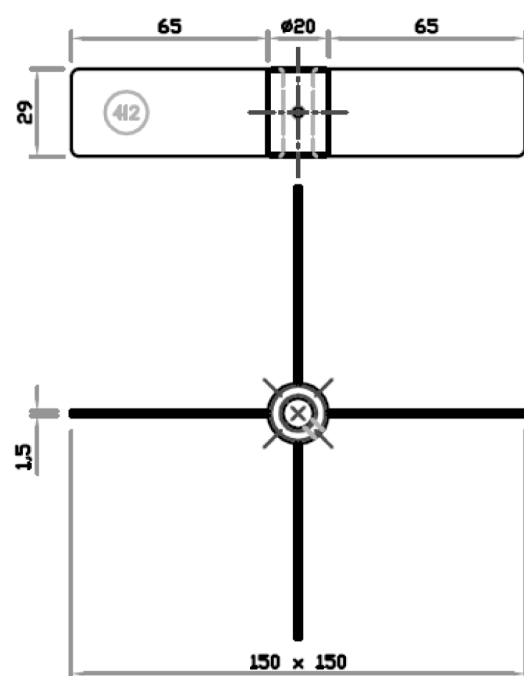
Elica modello "IR"



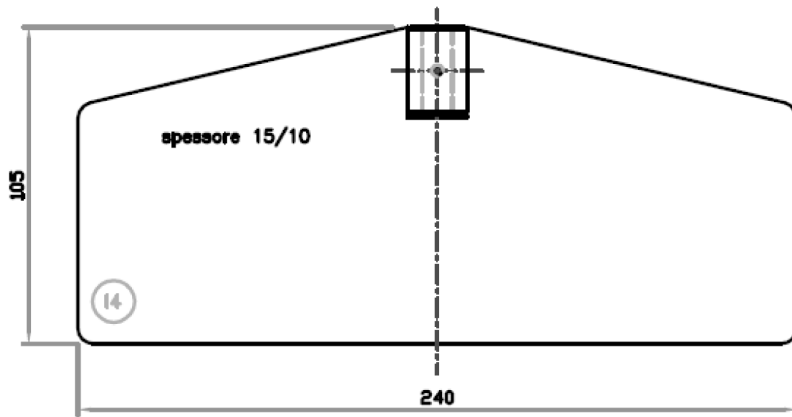
Eliche modello "P" e "1/2 P"



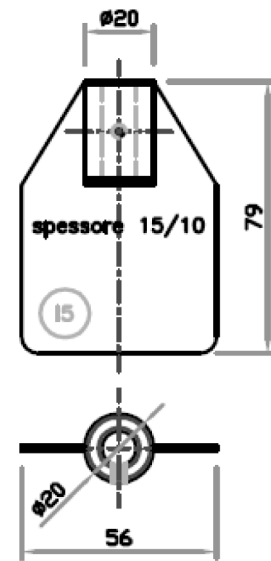
Elica modello "41"



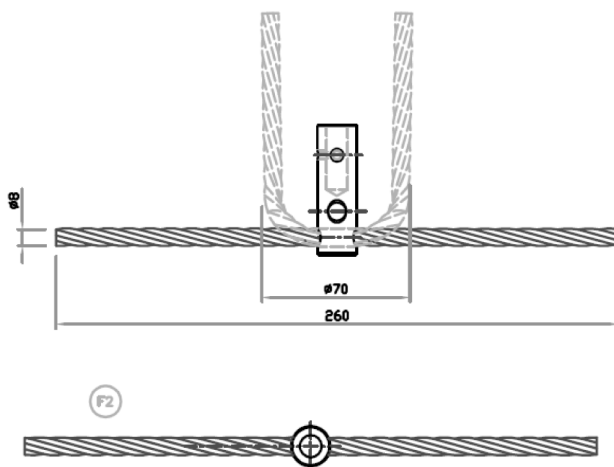
Elica modello "412"



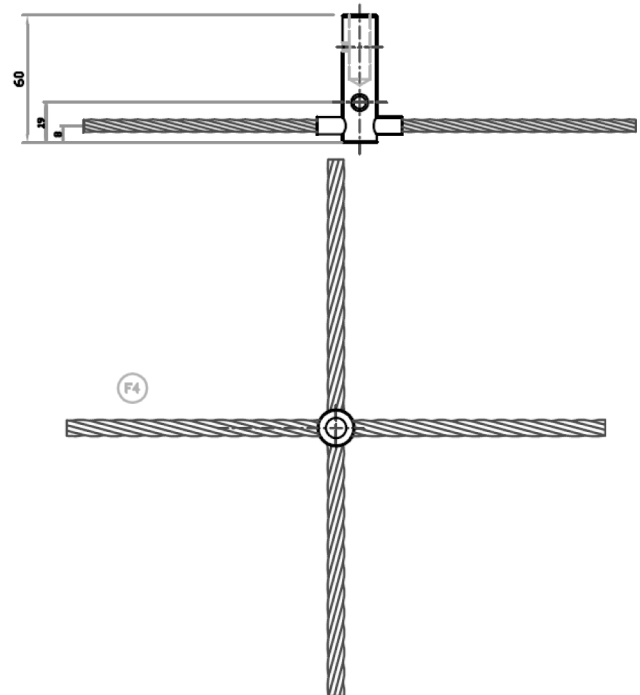
Elica modello "I"4



Elica modello "I"5

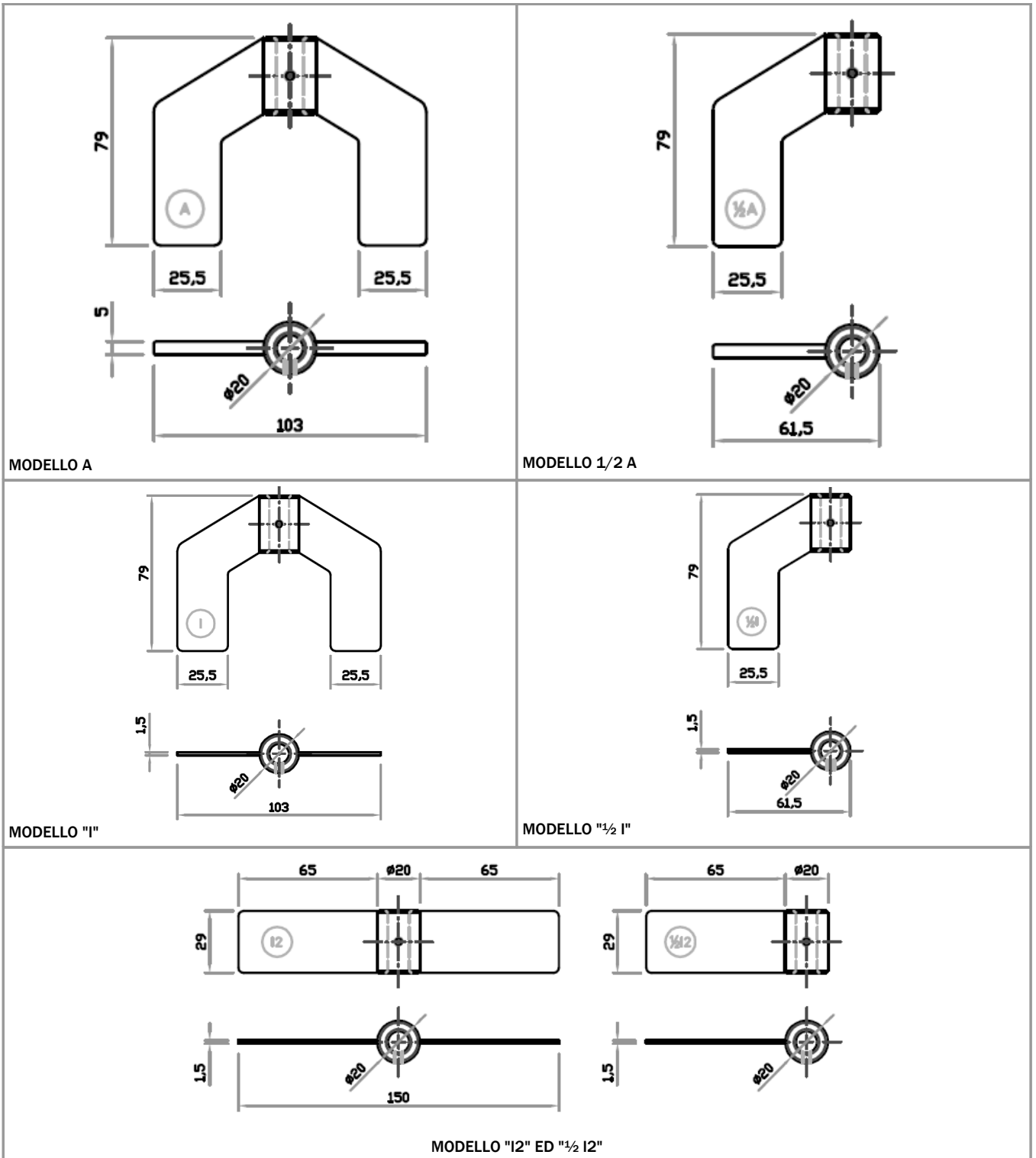


Elica modello "F" 2

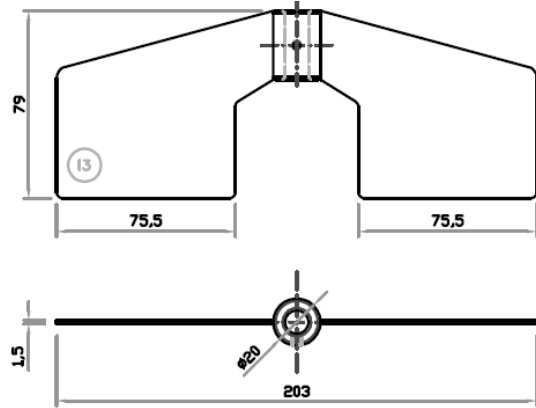


Elica modello "F" 4

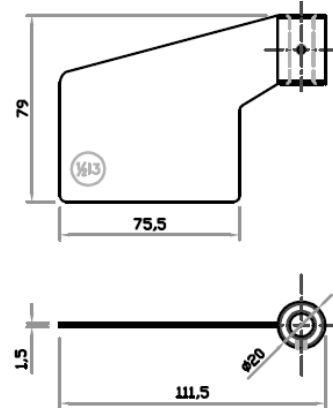
GAMMA PALETTE



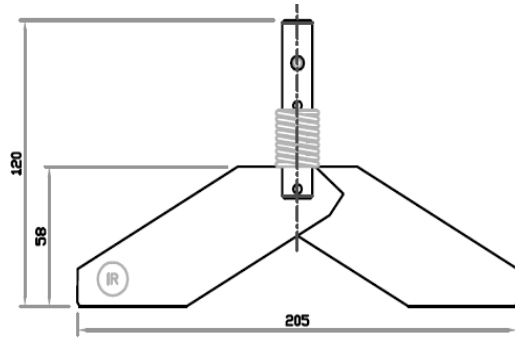
GAMMA PALETTE



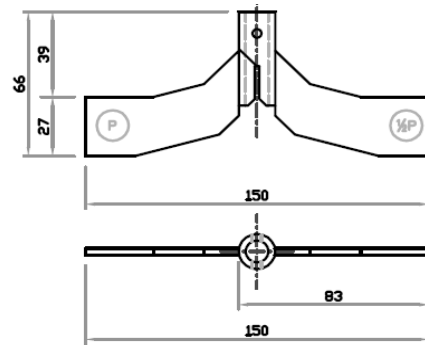
MODELLO "I3"



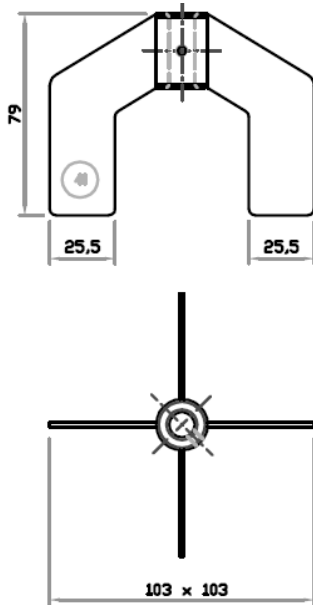
MODELLO "1/2 I3"



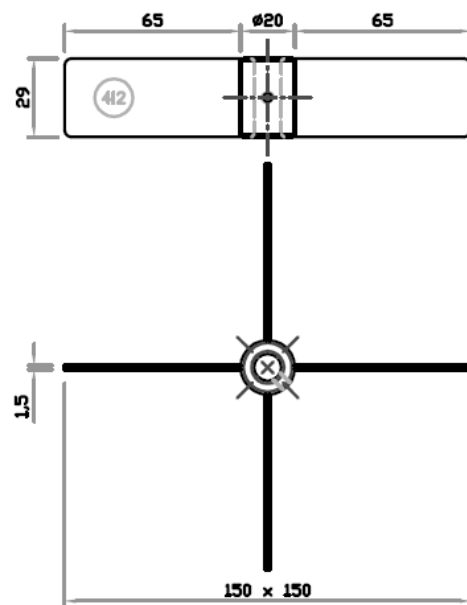
MODELLO "IR"



MODELLI "P" E "1/2 P"

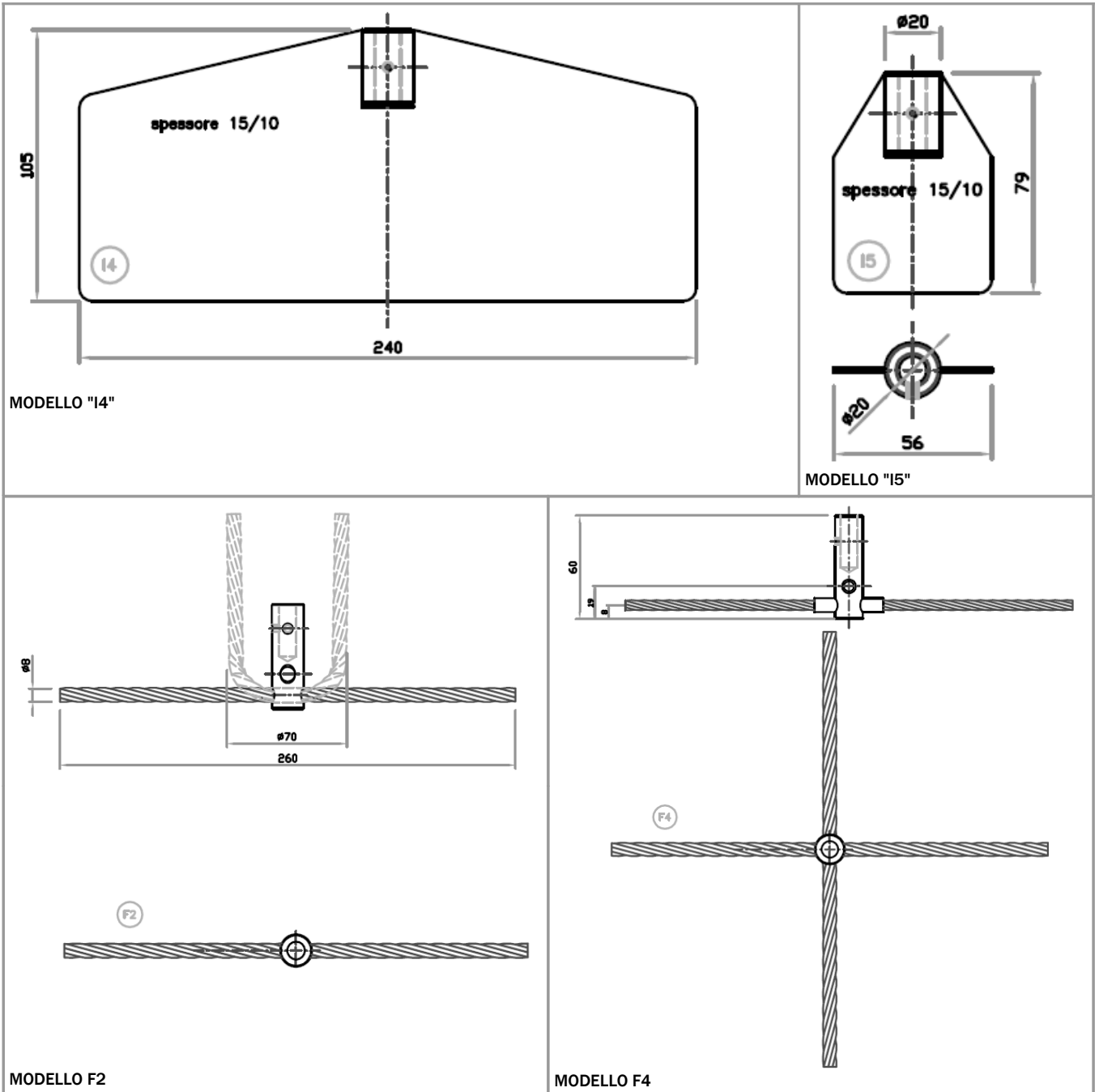


MODELLO "4 I1"

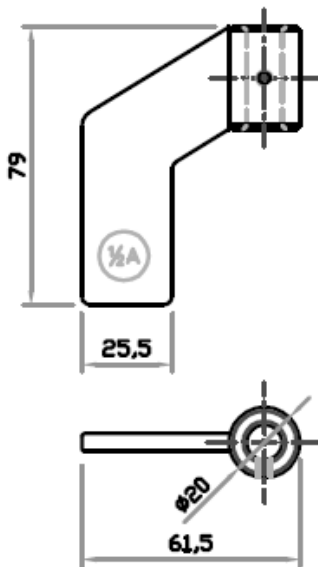


MODELLO "4 I2"

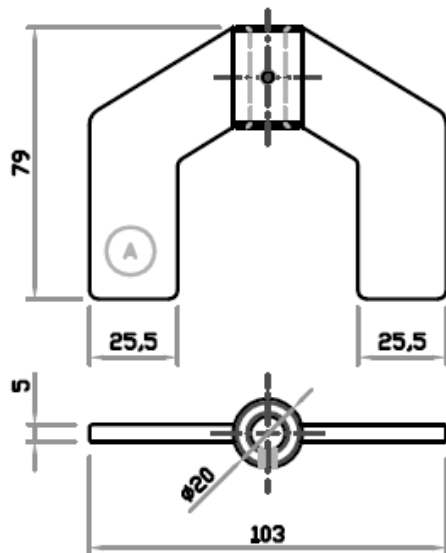
GAMMA PALETTE



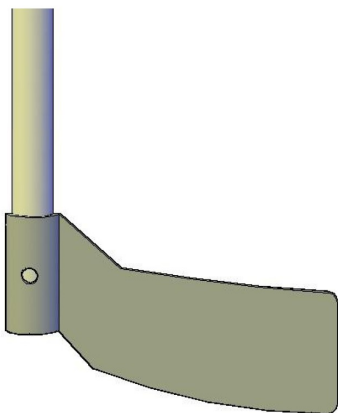
ELICHE STANDARD



Elica in alluminio – Modello 1/2A.
Fornita senza sovrapprezzo



Elica in alluminio – Modello A
Fornita senza sovrapprezzo



Paletta “Performante” tipo I0 in acciaio inox
Fornita senza sovrapprezzo.
Si può aggiungere una seconda paletta, simmetrica
a questa.