

HLM-CBA - Mini interruttori di controllo allineamento nastri trasportatori



APPLICAZIONI

Gli interruttori della IDEM tipo HLM-CBA sono di piccole dimensioni, progettati per il controllo dell'allineamento dei nastri trasportatori, il rullo è fornito in acciaio inossidabile oppure in materia plastica.

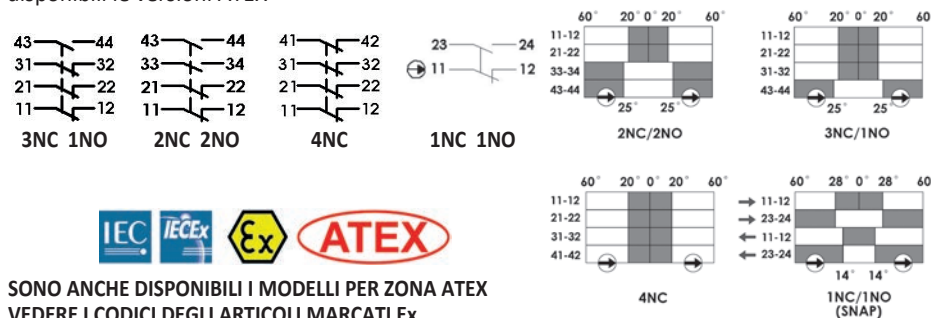
Sono disponibili con i contatti ad azione lenta oppure a scatto.

CARATTERISTICHE

- Corpo di metallo pressofuso per servizio pesante (verniciato di rosso)
- Contatti NC di sicurezza ad apertura positiva secondo EN60947-5-1
- Lunga vita meccanica: oltre 500.000 cicli
- Dimensioni di fissaggio secondo lo standard industriale EN50041
- Scelta del rullo: in acciaio inossidabile o in materia plastica

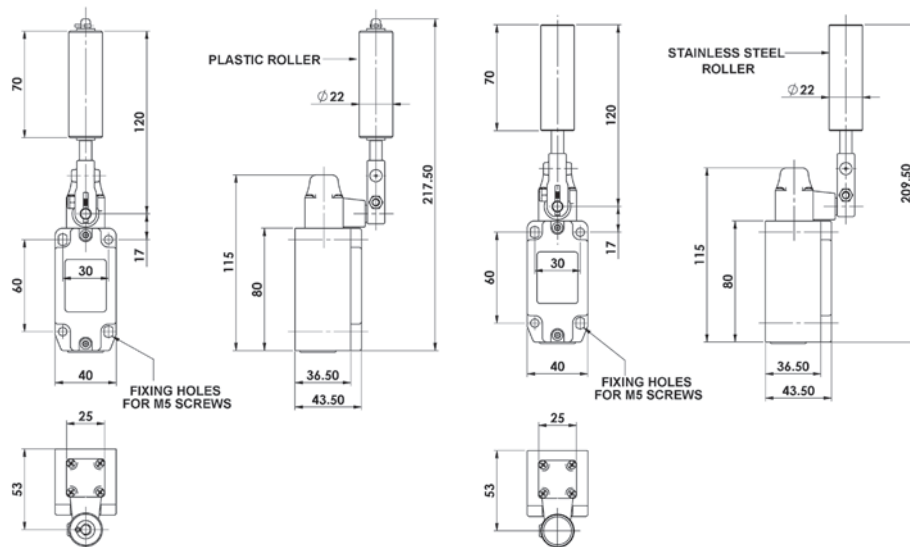
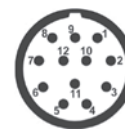
BLOCCHI CONTATTI DISPONIBILI

I blocchi - contatti funzionano in sicurezza ad apertura positiva secondo EN60947-5-1 e sono disponibili le versioni ATEX



HLM-CBA-P
Rullo in plastica

HLM-CBA-S
Rullo in acciaio inox



Connettore maschio M23 12 poli lungh. conn. 26mm (vista dei pin dall'interruttore)	CIRCUITO DELL'INTERRUTTORE
1 3	11/12
4 6	21/22
7 8	33/34 o 31/32
9 10	41/42 o 43/44
12	Terra

HLM-CBA-P con rullo in plastica	ARTICOLO N.		
	M20	1/2"NPT	QC M23
2NC 2NO	174401	174402	174403
3NC 1NO	174404	174405	174406
4NC	174407	174408	174409
1NC 1NO a scatto	174410	174411	174412
1NC 1NO EX	174413	cavo 3m 4 conduttori	Ex
2NC EX	174414	cavo 3m 4 conduttori	Ex
2NC 2NO EX	174415	cavo 3m 8 conduttori	Ex

HLM-CBA-S con rullo in acciaio inox	ARTICOLO N.		
	M20	1/2"NPT	QC M23
2NC 2NO	174451	174452	174453
3NC 1NO	174454	174455	174456
4NC	174457	174458	174459
1NC 1NO a scatto	174460	174461	174462
1NC 1NO EX	174463	cavo 3m 4 conduttori	Ex
2NC EX	174464	cavo 3m 4 conduttori	Ex
2NC 2NO EX	174465	cavo 3m 8 conduttori	Ex

Norme ISO14119; EN60947-5-1; EN60204-1; ISO13849-1; EN62061; UL508

Classifica di sicurezza e dati di affidabilità:
 Affidabilità Meccanica B10d 500.000 cicli con carico di 100mA
 Funzionamento ad apertura positiva Contatti NC
 Categoria di utilizzo AC15 A300 240V 3A
 Corrente Minima 5mA a 5Vdc
 Corrente termica (Ith) 10A
 Tensione d'isolamento 300Vac
 Resistenza alla prova ad impulso 2500Vac
 Massima velocità di commutazione 250mm / secondo
 Materiale della Custodia Metallo pressofuso
 Materiale del rullo Acciaio inossidabile o Plastica
 Grado di protezione IP67
 Temperatura di lavoro Da -25°Ca +80°C
 Durata elettrica minima 100.000 cicli (con carico massimo)
 Resistenza alle vibrazioni secondo IEC68-2-6 10÷55Hz escursione 0,35mm
 Max. sezione dei conduttori 1,5mmq
 Fissaggio Bulloni M5
 Coppia antagonista 1,10Nm con rullo in plastica
 1,40Nm con rullo in acciaio inossidabile