

ORSH - Forcelle ad area

Le forcelle ad area Eickmann si distinguono per le loro caratteristiche di funzionalità e le molteplici possibilità applicative. Esse sono comparabili a delle barriere ma sono superiori in risoluzione, velocità di risposta, facilità di installazione e d'uso.

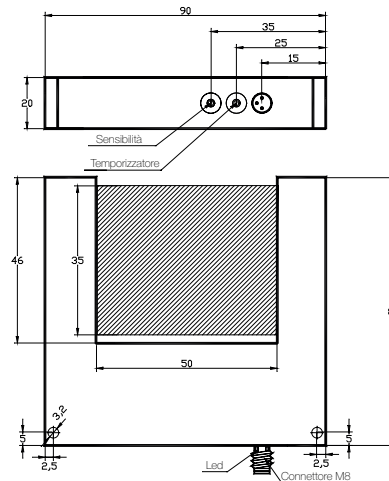
Il sistema elettronico protetto al cortocircuito è integrato nella robusta custodia metallica ed è alimentato semplicemente utilizzando un connettore standard M8.

Con le forcelle ad area e uscita dinamica è possibile realizzare barriere conta-pezzi in particolare per minuterie espulse da tazze vibranti mentre se il sensore lavora con uscita statica è possibile controllare accumuli o presenza e misurare la lunghezza di parti (cavi, tubi) ad una velocità costante.

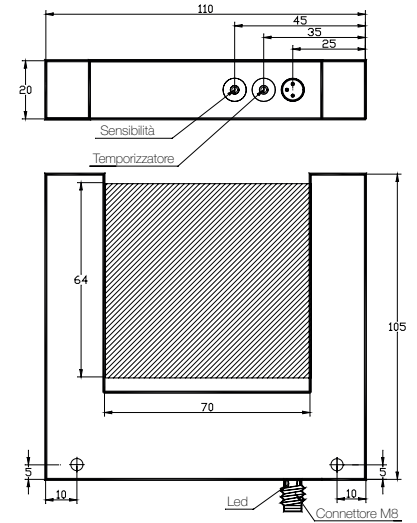
Con le forcelle ad area e uscita analogica è possibile realizzare il controllo di bordo o controllo dimensioni.



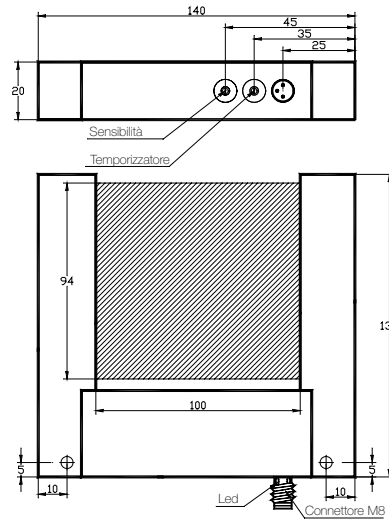
ORSH-50-PSK-ST3



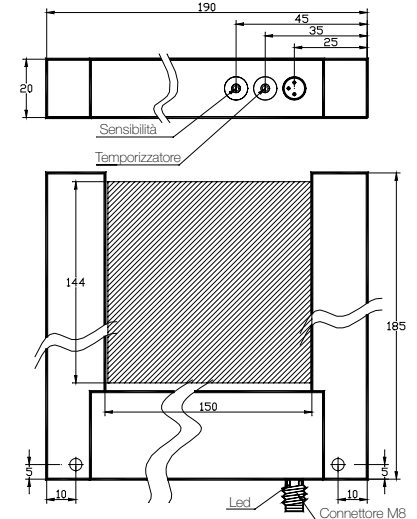
ORSH-70-PSK-ST3



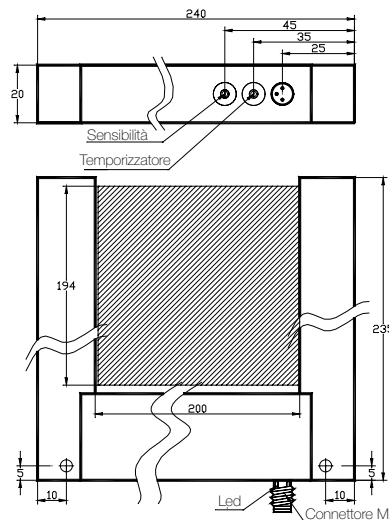
ORSH-100-PSK-ST3



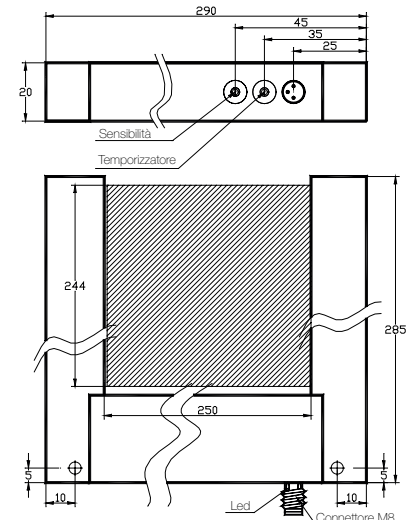
ORSH-150-PSK-ST3



ORSH-200-PSK-ST3



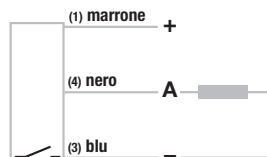
ORSH-250-PSK-ST3



| Articolo | Apertura forcella | Risoluzione |
|------------------|-------------------|-------------|
| ORSH-50-PSK-ST3 | 50 mm | 0,5 mm |
| ORSH-70-PSK-ST3 | 70 mm | 1 mm |
| ORSH-100-PSK-ST3 | 100 mm | 2 mm |
| ORSH-150-PSK-ST3 | 150 mm | 3 mm |
| ORSH-200-PSK-ST3 | 200 mm | 3,5 mm |
| ORSH-250-PSK-ST3 | 250 mm | 4 mm |

| Dati tecnici | |
|-------------------------|------------------------------------|
| Sensibilità | regolabile |
| Uscita | PNP NO |
| Funzionamento | commutazione statica/dinamica |
| Alimentazione | 24 Vdc +/- 20 % |
| Assorbimento | < 70 mA |
| Caduta di tensione | < 2,5 V |
| Tempo di risposta | regolabile da 0...150 ms |
| Ripetibilità | < 0,1 mm |
| Deriva in temperatura | < 10% |
| Temperatura ambiente | -10° C ... +60° C |
| Grado di protezione | IP67 |
| Luce emessa | infrarossa |
| Materiale custodia | alluminio anodizzato nero |
| Tensione di isolamento | 500 V |
| Luce ambiente | < 10 klx |
| Corrente di carico max. | 200 mA / protetto al cortocircuito |
| Frequenza max. | 5 kHz |
| Connessione | connettore M8, 3 poli |
| Collegamento | |

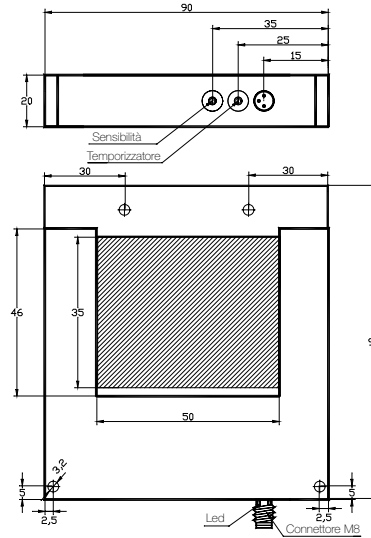
PNP (NO)



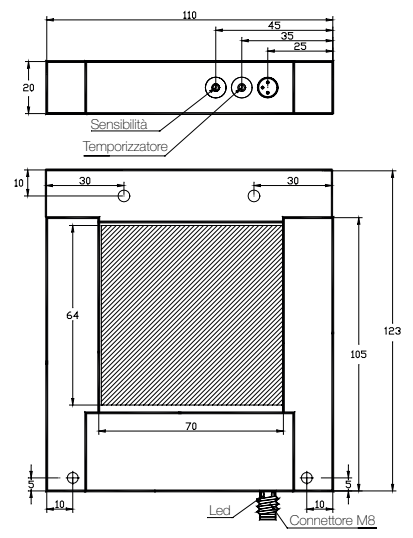
Ed. 01/22 - Tutti i dati sono soggetti a variazione senza preavviso



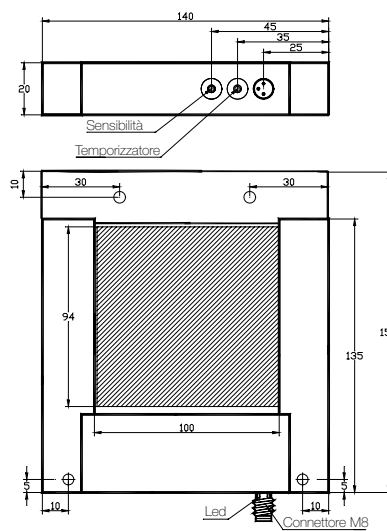
ORSHT-50-PSK-ST3



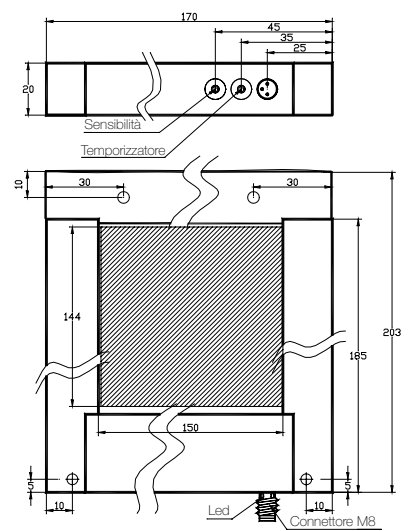
ORSHT-70-PSK-ST3



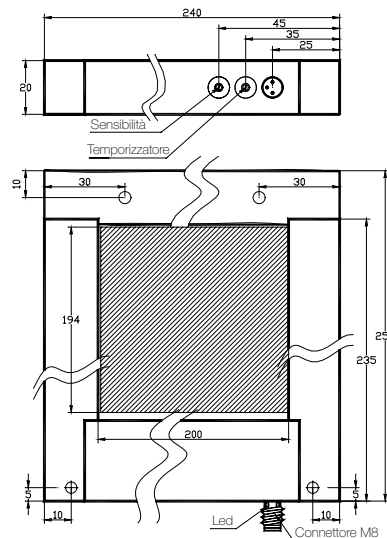
ORSHT-100-PSK-ST3



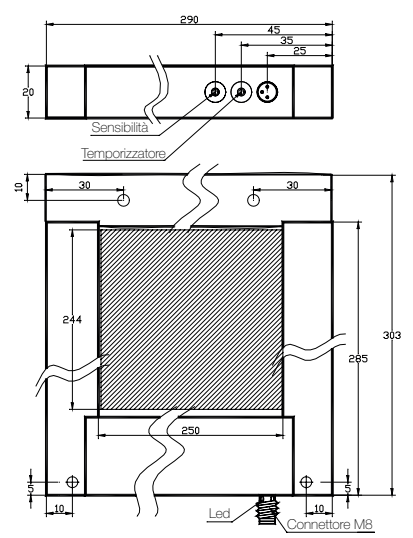
ORSHT-150-PSK-ST3



ORSHT-200-PSK-ST3



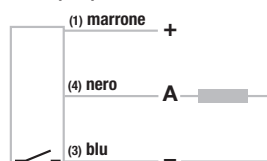
ORSHT-250-PSK-ST3



| Articolo | Apertura forcella | Risoluzione |
|-------------------|-------------------|-------------|
| ORSHT-50-PSK-ST3 | 50 mm | 0,5 mm |
| ORSHT-70-PSK-ST3 | 70 mm | 1 mm |
| ORSHT-100-PSK-ST3 | 100 mm | 2 mm |
| ORSHT-150-PSK-ST3 | 150 mm | 3 mm |
| ORSHT-200-PSK-ST3 | 200 mm | 3,5 mm |
| ORSHT-250-PSK-ST3 | 250 mm | 4 mm |

| Dati tecnici | |
|-------------------------|------------------------------------|
| Sensibilità | regolabile |
| Uscita | PNP NO |
| Funzionamento | commutazione statica/dinamica |
| Alimentazione | 24 Vdc +/- 20 % |
| Assorbimento | < 70 mA |
| Caduta di tensione | < 2,5 V |
| Tempo di risposta | regolabile da 0...150 ms |
| Ripetibilità | < 0,1 mm |
| Deriva in temperatura | < 10% |
| Temperatura ambiente | -10° C ... +60° C |
| Grado di protezione | IP67 |
| Luce emessa | infrarossa |
| Materiale custodia | alluminio anodizzato nero |
| Tensione di isolamento | 500 V |
| Luce ambiente | < 10 klx |
| Corrente di carico max. | 200 mA / protetto al cortocircuito |
| Frequenza max. | 5 kHz |
| Connessione | connettore M8, 3 poli |
| Collegamento | |

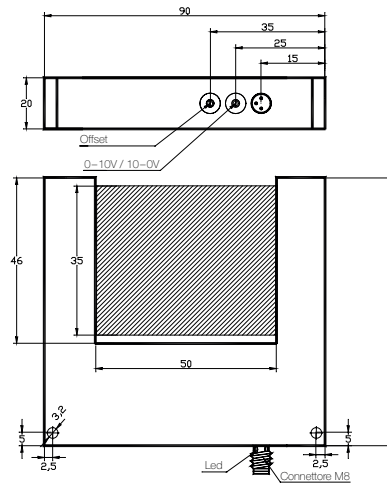
PNP (NO)



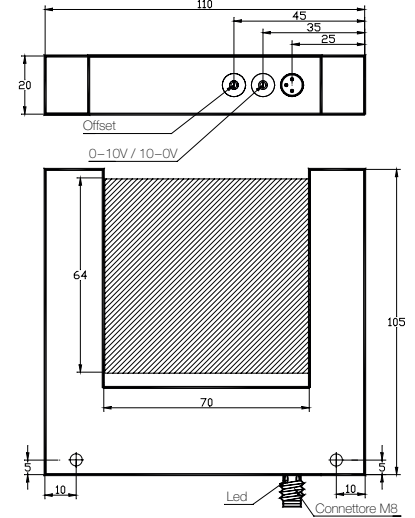
Ed. 01/22 - Tutti i dati sono soggetti a variazione senza preavviso



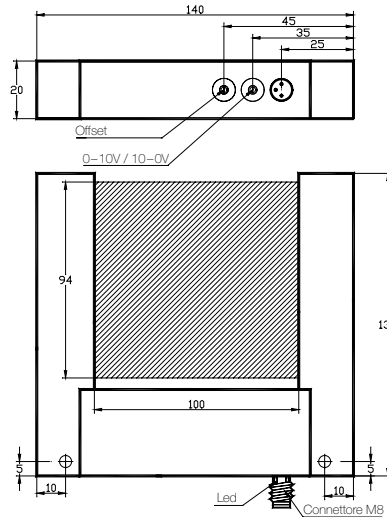
ORSH-50-AV-ST3



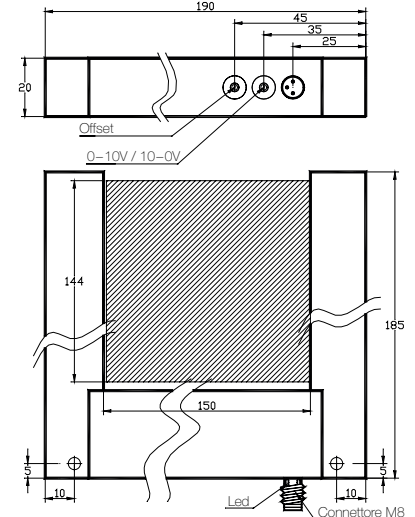
ORSH-70-AV-ST3



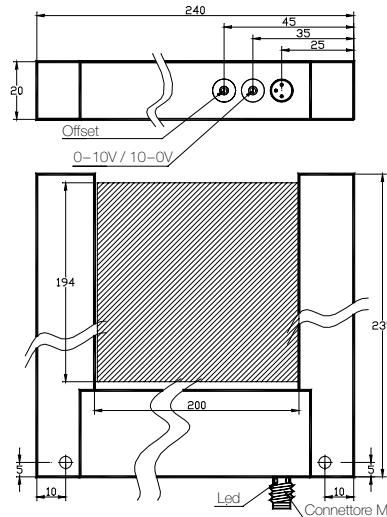
ORSH-100-AV-ST3



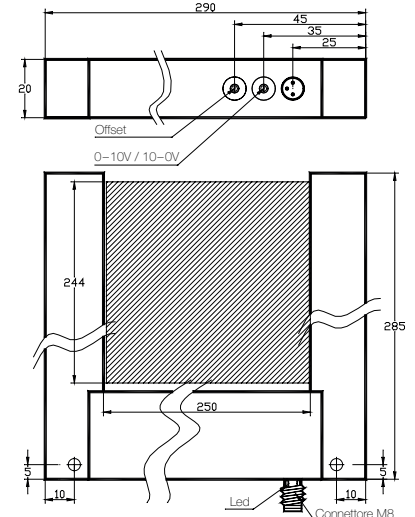
ORSH-150-AV-ST3



ORSH-200-AV-ST3



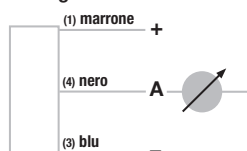
ORSH-250-AV-ST3



| Articolo | Apertura forcella | Risoluzione |
|-----------------|-------------------|-------------|
| ORSH-50-AV-ST3 | 50 mm | 0,5 mm |
| ORSH-70-AV-ST3 | 70 mm | 1 mm |
| ORSH-100-AV-ST3 | 100 mm | 2 mm |
| ORSH-150-AV-ST3 | 150 mm | 3 mm |
| ORSH-200-AV-ST3 | 200 mm | 3,5 mm |
| ORSH-250-AV-ST3 | 250 mm | 4 mm |

| Dati tecnici | |
|-------------------------|-----------------------------------|
| Sensibilità | regolabile |
| Uscita | 0-10 V / 10-0 V, invers. permessa |
| Funzionamento | analogico |
| Alimentazione | 24 Vdc +/- 20 % |
| Assorbimento | < 70 mA |
| Caduta di tensione | < 2,5 V |
| Regolazione offset | 9-11 V / 0-1 V |
| Ripetibilità | < 0,1 mm |
| Deriva in temperatura | < 10% |
| Temperatura ambiente | -10° C ... +60° C |
| Grado di protezione | IP67 |
| Luce emessa | infrarossa |
| Materiale custodia | alluminio anodizzato nero |
| Tensione di isolamento | 500 V |
| Luce ambiente | < 10 klx |
| Corrente di carico max. | 10 mA / protetto al cortocircuito |
| Frequenza max. | 1 kHz |
| Connessione | connettore M8, 3 poli |

Analogica



Collegamento

Ed. 01/22 - Tutti i dati sono soggetti a variazione senza preavviso