

UNILED II



Die UNILED II löst die in 2011 vorgestellte Gelenkarmleuchte UNILED ab. Sie zeichnet sich durch einen hochwertigen Aluminium-Federarm aus. Die Leuchte ist in 2 Leistungsstärken sowie in 2 verschiedenen Lichtfarben lieferbar. Auch eine stufenlose und flimmerfreie Dimmung wird angeboten. Die UNILED II sorgt an jedem Arbeitsplatz und für jede Sehaufgabe für das richtige Licht mit max. bis zu >4000lx, bei 50cm Abstand. Mit ihrem ergonomischen Handling und den hocheffizienten SMD-LEDs sorgt die UNILED II an Arbeitsplätzen in der Industrie, in Laboren und in der Schmuck- und Uhrenbranche für hervorragende Lichtverhältnisse.

The UNILED II replaces the UNILED adjustable-arm luminaire introduced in 2011. It is characterized by a high-quality aluminium spring arm. The luminaire is available in 2 power outputs as well as in 2 different light colours. An infinitely variable and flicker-free dimming is also offered. The UNILED II provides the right lighting for every workplace and for every visual task – with max. up to >4000 lx, at a 50 cm distance. With its ergonomic handling and highly efficient SMD LEDs, the UNILED II provides excellent lighting conditions for workplaces in industry, in laboratories and in the jewellery and watch sector.

Robuste Bauweise

- Schutzart IP40, Schutzklasse III
- Opalweiße Blende aus Kunststoff für homogene und schattenfreie Ausleuchtung
- Aluminium-Grundkörper, silber eloxiert, Wärmeabführung über Grundkörper, keine Verbrennungsgefahr
- Aluminium-Federarm, 3D-Kopfgelenk

Robust construction

- IP40 degree of protection, protection class III
- Opal-white plastic cover for homogeneous and shadowless illumination
- Aluminium body material, anodized in silver, heat dissipation through the main body, no burn hazard
- Aluminium spring arm, 3D head joint

Wirtschaftlichkeit

- Besonders Energieeffizient
- Lebensdauer >60.000 Betriebsstunden (L70 / B10)
- Lebensdauer schaltungsunabhängig
- Keine Wartungszeiten
- Dimmbar (je nach Ausführung)

Economic viability

- Exceptionally energy efficient
- Service life >60,000 operating hours (L70 / B10)
- Switching circuits do not affect the life span
- No maintenance periods
- Dimmable (version-dependant)

Optimale Beleuchtung

- 0,3W SMD LEDs, Effizienz >120 Lumen/Watt
- Tageslichtweiß (5.200K - 5.700K) / Ra >85
Naturalweiß (4.000K - 4.500K) / Ra >93
- 100° Abstrahlwinkel
- Stufenlose Dimmung mit Memory Funktion über Taster am Leuchtenkopf
- Entblendung durch opalweiße Blende, schattenfrei und blendfrei

Optimal illumination

- 0.3W SMD LEDs, efficiency >120 lumen/Watt
- Daylight white (5,200K - 5,700K) / Ra >85
Natural white (4,000K - 4,500K) / Ra >93
- 100° beam angle
- Infinitely variable dimming with memory function using button on the lamp head
- Anti-glare through opal-white covering, shadow-free and glare-free

Eigenschaften

- Leuchte wird mit Hilfe der Tischklemme befestigt, weiteres Befestigungs-Zubehör optional erhältlich
- 2 Gehäuselängen/Leistungen lieferbar
- 24V DC Anschluss, M12 Sensorstecker mit 1,5m Kabel am Leuchtenfuß. Im Lieferumfang enthalten sind Tischklemme und Steckernetzteil (mit 1,5m Kabel) für Direktanschluss 230V AC.

Features

- Luminaire is mounted by means of the table clamp, additional mounting accessories optionally available
- 2 housing lengths/ratings for delivery
- 24V DC connection, M12 sensor connector with 1.5 m cable on the luminaire stand. A plug-in power supply unit (with 1.5m cable) for direct connection 230V AC and a table clamp are also included as part of the scope of supply.

16W Version:



31W Version:



UNILED II



Anschraubsockel
Socket for screwing on table



215400-01

Adapter für Anschraubsockel
Adapter for screwing socket



215400-02

Wandhalter
Wall mount



215100-01

Halterung T-Nut
Mount T-Nut



215200-01

Lupe zu UNILED II
Magnifier for UNILED II



215500-01

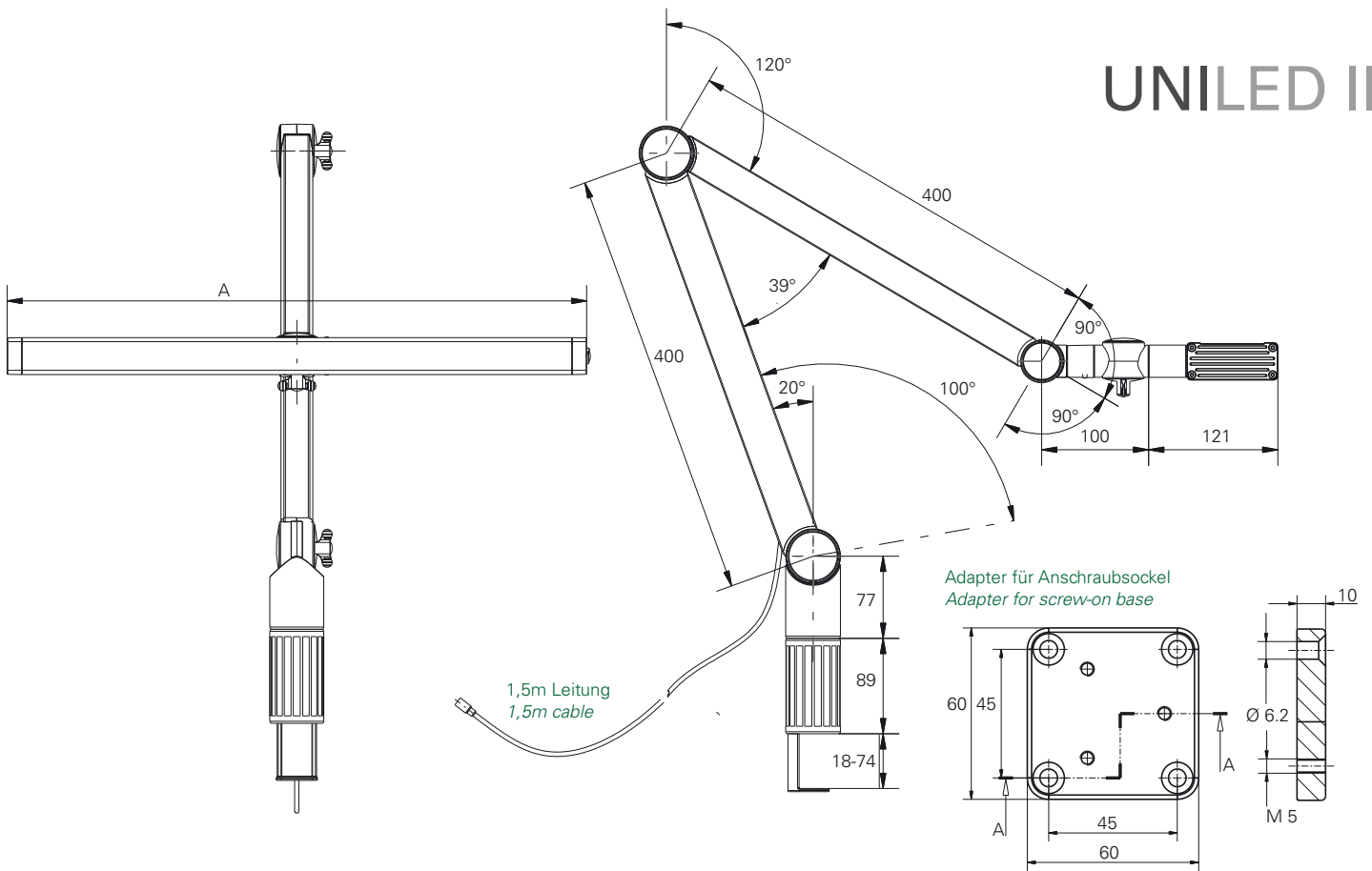
16 Watt Version
16 Watt version



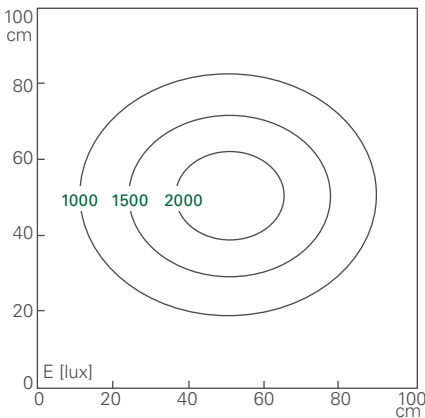
Armhöhe 800mm
(400mm + 400mm)
Arm height 800mm
(400mm + 400mm)



31 Watt Version
31 Watt version

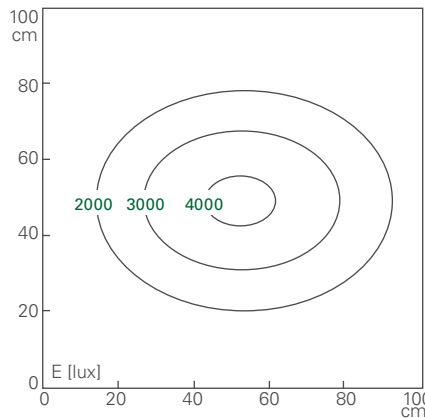


120610-01 / UNILED II 16W / 298mm



Abstand / Distance $d=50$ cm
 $E_{\text{mittel}} = 908$ lux
 $E_{\text{max}} = 2342$ lux
 $E_{\text{min}} = 167$ lux

120710-01 / UNILED II 31W / 548mm



Abstand / Distance $d=50$ cm
 $E_{\text{mittel}} = 1772$ lux
 $E_{\text{max}} = 4249$ lux
 $E_{\text{min}} = 346$ lux

Art.Nr.	UNILED II Gelenkarm (5.200K - 5.700K)	Abmessungen	Optik	Emax	Lumen	Power	Anschluss
120610-01	UNILED II Gelenkarm, Tischklemme	A = 298mm	100°	>2300 lx	>1250 lm	16 W	230V AC
120610-02	UNILED II Gelenkarm, Tischklemme, dimmbar	A = 298mm	100°	>2300 lx	>1250 lm	16 W	230V AC
120710-01	UNILED II Gelenkarm, Tischklemme	A = 548mm	100°	>4200 lx	>2300 lm	31W	230V AC
120710-02	UNILED II Gelenkarm, Tischklemme, dimmbar	A = 548mm	100°	>4200 lx	>2300 lm	31W	230V AC

UNILED II Gelenkarm (4.000K - 4.500K)

120720-01	UNILED II Gelenkarm, Tischklemme	A = 548mm	100°	>4200 lx	>2300 lm	31W	230V AC
120720-02	UNILED II Gelenkarm, Tischklemme, dimmbar	A = 548mm	100°	>4200 lx	>2300 lm	31W	230V AC

Zubehör UNILED II

215100-01	Gelenkarmleuchte Wandhalterung
215200-01	Gelenkarmleuchte Adapter für T-Nut-Profile
215400-01	Gelenkarmleuchte Anschraubsockel (Kunststoff) inkl. Schrauben
215400-02	Gelenkarmleuchte Adapter für Anschraubsockel (adaptiert 45 x 45mm auf LED2WORK Anschraubsockel)
215500-01	UNILED II Zusatzlupe, 3,39 dpt.

E_{max} = max. Beleuchtungsstärke / Messfeld 100 x 100cm
 Abstand 50cm

E_{max} = maximum illuminance / measuring field 100 x 100cm
 distance 50cm

UniversalTischklemme und Netzteil für 230V AC sind im Lieferumfang enthalten.

Universal table clamp and power supply 230V AC are included.

Ergänzende technische Informationen erhalten Sie auf den Datenblättern der Produkte unter www.led2work.de

Further technical informations are available on the datasheets of the products at www.led2work.de