

KLM-Z-4ST - Interruttori per il bloccaggio dei ripari con RFID

CARATTERISTICHE



Alimentando il solenoide si blocca l'azionatore inserito. Togliendo tensione al solenoide un meccanismo a molla libera l'azionatore.

Interruttore di sicurezza con solenoide per il bloccaggio del riparo con interblocco RFID con i comandi per le funzioni della macchina compresi nel corpo. Forza di chiusura di 3000N (300kg) (F1 Max).

Il KLM-Z-4ST ha tutte le caratteristiche del modello KLM-Z ed offre in aggiunta, montati nella stessa custodia, i comandi per eseguire le funzioni di controllo della macchina. Tali comandi sono costituiti da pulsanti standard con diametro 22mm. (vedere a pag. 80 i pulsanti disponibili). Il KLM-Z-4ST ha un profilo snello progettato per il montaggio su telai di 50mm (2") o dove lo spazio è ristretto. La testa girevole offre otto posizioni per l'ingresso frontale o assiale dell'azionatore e del sensore RFID offrendo così all'utilizzatore la massima versatilità d'impiego.

Il KLM-Z-4ST può incorporare pulsanti, spie ed interruttori così da fornire i comandi e la funzione di sicurezza in un'unica custodia.

Il corpo è di robusto metallo pressofuso su cui è montata la testa in acciaio inossidabile AISI 316. E' possibile scegliere un azionatore tradizionale o con base flessibile.

Interblocco con codifica RFID anti-manomissione. Ingresso frontale ed assiale per l'azionatore. Testa girevole.

SPECIFICHE FUNZIONALI

Uscite di sicurezza allo stato solido OSSD protette al corto-circuito

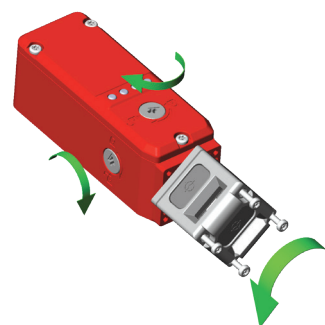
L'alto livello di sicurezza funzionale -PLe- secondo ISO13489-1, è assicurato dalla tecnica di "auto-test" quando l'interruttore sia collegato ad un controllore di sicurezza programmabile o relè.

2 circuiti di sicurezza – chiusi quando il riparo è bloccato e la macchina è abilitata a funzionare

1 circuito ausiliario – Per l'indicazione dello stato del riparo. (Riparo aperto)

1 circuito ausiliario – Per l'indicazione del bloccaggio del riparo. (Riparo bloccato)

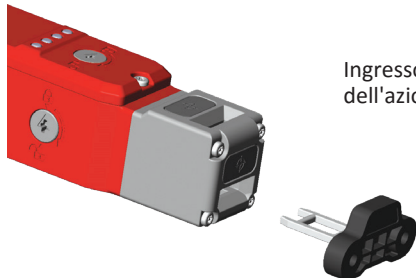
4 LED di diagnostica – Per indicare: posizione del riparo; bloccaggio; segnali di ingresso/uscita ed errore



Il progetto particolare della testa consente l'ingresso assiale o frontale dell'azionatore. La rotazione della testa consente otto diverse posizioni per l'ingresso dell'azionatore per la massima versatilità nelle applicazioni



Ingresso frontale dell'azionatore



Ingresso assiale dell'azionatore

AZIONATORE



AZ
Azionatore standard



HFZ
Azionatore con base flessibile

Norme IEC60947-5-3 ISO14119 ISO13849-1
IEC62061 UL508

Classifica di Sicurezza e dati di affidabilità

| | |
|--|--|
| Tensione di alimentazione | 24V DC (± 10%) |
| Assorbimento | R+ (50mA Max.) S+ (500mA Max.) (Solenoido) |
| Circuiti di sicurezza (11 - 12; 21 - 22) | 24V 0,2A |
| Circuiti ausiliari (34 e 44) | 24V DC 0,2A Max. Corrente d'uscita |
| Tensione di isolamento | 500V AC |
| Forza di tenuta (ISO14119) | F1Max = 3000N Fzh = 2307N |
| Inserimento dell'azionatore per il bloccaggio sicuro | 5mm |
| Sensibilità del rilevatore RFID = Sao; Sar | Sao = 10mm; Sar = 20mm |
| Frequenza di lavoro | 1 Hz |
| Raggio minimo per l'ingresso dell'azionatore | 175 mm Standard – 100 mm Flessibile |
| Materiale del corpo | Poliestere |
| Materiale della testa | Acciaio Inox AISI 316 |
| Materiale dell'azionatore | Acciaio Inox AISI 316 |
| Protezione della custodia | IP65 |
| Temperatura di lavoro | -25°C...+40°C |
| Vita meccanica | 2.5 x 10 ⁶ cicli |
| Vibrazioni | IEC 68-2-6 10÷55Hz + 1Hz Eccursione 0,35mm 1 ottava/min |

Dati caratteristici secondo la norma IEC62061 (usato come sottosistema)

"Safety Integrity Level" SIL 3
PFH (1/h) 4,80 E -10 Corrisponde al 4,8% del SIL 3
Intervallo di prova T₁ 20 a

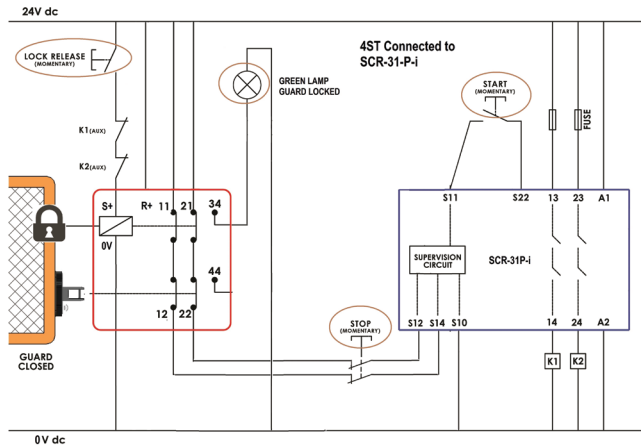
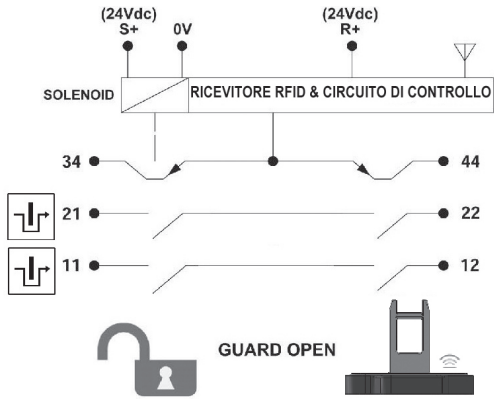
Dati caratteristici secondo la norma EN ISO13849-1

"Performance Level" e - collegando i canali ad un dispositivo di controllo SIL 3

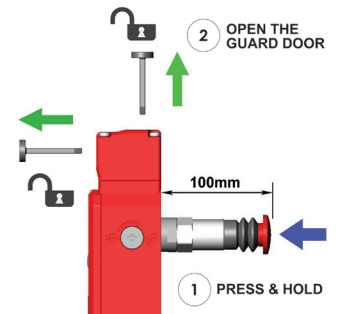
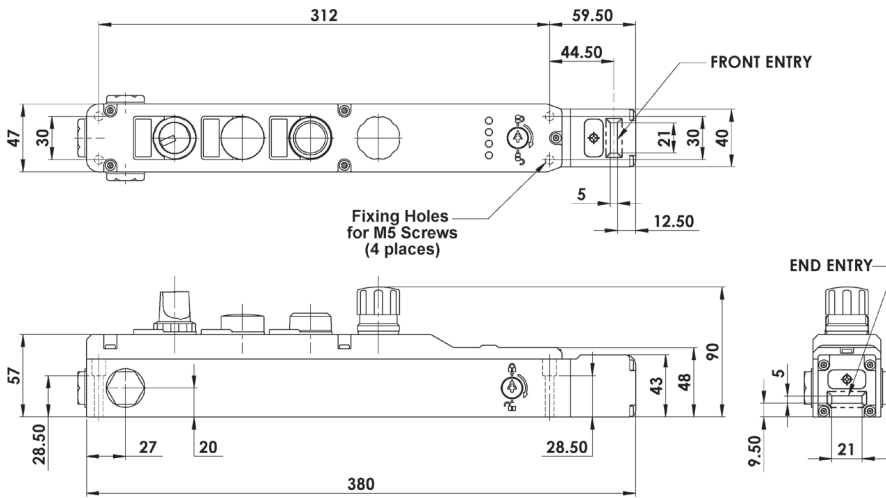
Categoria Cat. 4
MTTFd 1100 a

Copertura diagnostica DC 99% (livello alto)

SCHEMA ED ESEMPIO DI COLLEGAMENTO



DIMENSIONI PRODOTTO



E' disponibile la versione con il pulsante per il rilascio meccanico del riparo mobile dall'interno. I codici sono indicati di seguito nelle tabelle.

| Morsetto | Funzione | Circuito dell'interruttore | Portata |
|----------|---------------------------------------|--|------------|
| R+ | 24V DC | Alimentazione 24V DC | 50mA max. |
| 0V | 0V DC | Alimentazione 24V DC (Terra) | |
| 11 | Ingresso di sicurezza 1 | Circuito di sicurezza 1 | 200mA max. |
| 12 | Uscita di sicurezza 1 | | |
| 21 | Ingresso di sicurezza 2 | Circuito di sicurezza 2 | 200mA max. |
| 22 | Uscita di sicurezza 2 | | |
| 44 | Circuito ausiliario (Riparo aperto) | Uscita +24V DC Segnale di riparo aperto | 200mA max. |
| 34 | Circuito ausiliario (Riparo bloccato) | Uscita +24V DC Segnale di riparo bloccato | 200mA max. |
| S+ | Comando per lo sbloccaggio del riparo | Segnale in ingresso +24V DC | 500mA max. |



| Stato del riparo LED 1 | |
|---------------------------------|----------------------|
| Riparo bloccato | Verde |
| Riparo sbloccato | Verde (Lampeggiante) |
| Codice errato | Rosso (Lampeggiante) |
| Riparo aperto | Rosso |
| Stato ingressi LED 2 | |
| Ingressi chiusi | Verde |
| Ingressi aperti | Spento |
| Stato uscite di sicurezza LED 3 | |
| Attive | Verde |
| Non attive | Spento |
| Stato del solenoide LED 4 | |
| Solenoide alimentato | Rosso |
| Solenoide non alimentato | Spento |

| ARTICOLO N. | | | | | | |
|---|-----------|---|-----------|----------------------------------|-----------|-----------|
| RILASCIO MANUALE STANDARD DELL'AZIONATORE SUL COPERCHIO E DI LATO | | RILASCIO MANUALE DELL'AZIONATORE SOLTANTO SUL COPERCHIO | | NESSUN RILASCIO MANUALE PRESENTE | | |
| PRODOTTO | M20 | 1/2" NPT | M20 | 1/2" NPT | M20 | 1/2" NPT |
| KLM-Z-4ST con azionatore standard | 457001AZ | 457002AZ | 457401AZ | 457402AZ | 457301AZ | 457302AZ |
| KLM-Z-4ST con azionatore flex. per servizio pesante | 457001HFZ | 457002HFZ | 457401HFZ | 457402HFZ | 457301HFZ | 457302HFZ |
| VERSIONE CON PULSANTE DI RILASCIO POSTERIORE | | | | | | |
| KLM-Z-4ST-RR con azionatore standard | 457011AZ | 457012AZ | 457411AZ | 457412AZ | 457311AZ | 457312AZ |
| KLM-Z-4ST-RR con azionatore flex. per servizio pesante | 457011HFZ | 457012HFZ | 457411HFZ | 457412HFZ | 457311HFZ | 457312HFZ |

Per tutti gli interruttori IDEM i circuiti di sicurezza normalmente chiusi (NC), si intendono chiusi quando il riparo è chiuso e l'azionatore inserito.