

KOBRA - Interruttori di sicurezza

APPLICAZIONI

Gli interruttori di sicurezza della IDEM ad azionatore separato sono progettati per adattarsi ai ripari delle macchine. Qualunque sia la specie del riparo: scorrevole, incernierato o sollevabile, questi interruttori forniscono contatti di sicurezza ad apertura positiva con un meccanismo a chiave resistente alla manomissione e non facilmente disinseribile. Sono progettati per fornire un sensore di posizione e di interblocco robusto per i ripari mobili. Secondo la valutazione del rischio della particolare applicazione, questi interruttori possono essere utilizzati in modo indipendente fornendo i contatti ad apertura positiva secondo la norma EN60947-5-1 oppure possono essere usati con qualsiasi relè di sicurezza per arrivare fino alla Categoria 4 – PLe – secondo la norma ISO 13849-1 oppure SIL3 secondo la norma EN62061. La custodia è offerta in formati diversi per assicurare una completa flessibilità di scelta in funzione del tipo di applicazione; l'assortimento degli azionatori e dei "blocchi contatto", comprese le versioni per zone con pericolo di esplosione, consente un'installazione facile che mantiene la durata nel tempo.

FUNZIONAMENTO

L'interruttore deve essere montato sulla parte fissa del riparo; l'azionatore sulla parte mobile, deve essere allineato con l'apposita apertura prevista sull'interruttore. Il profilo dell'azionatore è progettato in modo tale da inserirsi nella testa dell'interruttore dove aziona il meccanismo a camme che provoca la chiusura positiva dei contatti di interblocco (non facilmente disinseribili). Quando l'azionatore è inserito nell'interruttore, i contatti di sicurezza si chiudono e consentono il funzionamento del circuito di avviamento della macchina. Quando l'azionatore viene sfilato dall'interruttore, i contatti di sicurezza si aprono in modo positivo (apertura forzata) ed il circuito di comando della macchina viene interrotto. Le custodie delle versioni standard sono realizzate con materia plastica di alta qualità o in metallo pressofuso, la chiusura è di grado IP67, e forniscono una protezione a lungo termine contro l'ingresso dell'umidità. Per applicazioni più severe nell'ambito dell'industria alimentare, farmaceutica e petrolchimica, la gamma di interruttori eseguiti in acciaio inossidabile AISI 316 offrono il grado di protezione IP69K per consentire la pulizia con prodotti chimici ad alta pressione o applicazioni secondo le procedure SIP / CIP.

INCH-1 (Plastica)



8 posizioni di ingresso per l'azionatore e testa girevole in acciaio inossidabile AISI 316
Blocco contatti a 2 poli
Ingresso protetto IP67
Custodia miniaturizzata:
25mm largh. 77mm lungh. 18mm fissaggio

INCH-3 (Plastica)



8 posizioni di ingresso per l'azionatore e testa girevole in acciaio inossidabile AISI 316
Blocco contatti a 3 poli
Possibile ingresso del cavo da 3 posizioni
Ingresso protetto IP67
Custodia miniaturizzata:
25mm largh. 103mm lungh. 18mm fissaggio

IDIS-1 (Plastica)



8 posizioni di ingresso per l'azionatore e testa girevole
Blocco contatti a 3 poli o 2 poli a scatto rapido
Ingresso protetto IP67
32mm largh. 97mm lungh. 22mm fissaggio

K-15 (Plastica)



4 posizioni di ingresso per l'azionatore e testa girevole
Corpo compatto con tre ingressi per i cavi
Blocco contatti a 3 poli
54mm largh. 86mm lungh. 40mm fissaggio
Scelta tra testa in plastica o in acciaio inossidabile AISI 316
Grado di protezione per l'ingresso IP67

KP (Plastica)



4 posizioni di ingresso per l'azionatore e testa girevole
Tre ingressi per i cavi
Blocco contatti a 3 poli od a 4 poli
52mm largh. 98mm lungh. 40mm fissaggio
Scelta tra testa in plastica o in acciaio inossidabile AISI 316
Grado di protezione per l'ingresso IP67

KM (Metallo pressofuso)



8 posizioni di ingresso per l'azionatore e testa girevole
Blocco contatti a 3 poli od a 4 poli
40mm largh. 118mm lungh. 30mm fissaggio
Grado di protezione per l'ingresso IP67



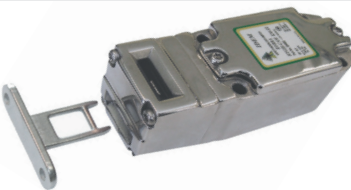
I modelli KP e KM sono fornibili anche nella versione precabata per ambienti con pericolo di esplosione

MK1-SS (completamente in AISI 316)



8 posizioni di ingresso per l'azionatore e testa girevole
Corpo compatto - 30mm
Blocco contatti a 3 poli
30mm largh. 98mm lungh. 22mm fissaggio
Grado di protezione per l'ingresso IP69K

KM-SS (completamente in AISI 316)



8 posizioni di ingresso per l'azionatore – testa girevole
Blocco contatti a 3 poli od a 4 poli
42mm largh. 118mm lungh. 30mm fissaggio
Grado di protezione per l'ingresso IP69K
Amnesso il lavaggio con getto ad alta temperatura

K-SS (completamente in AISI 316)



4 posizioni di ingresso per l'azionatore e testa girevole
Blocco contatti a 3 poli od a 4 poli
Possibile ingresso del cavo da 3 posizioni
52mm largh. 99mm lungh. 40mm fissaggio
Grado di protezione per l'ingresso IP69K



I modelli KP e KM sono fornibili anche nella versione precabata per ambienti con pericolo di esplosione

CARATTERISTICHE

Gli interruttori di sicurezza compatti IDEM INCH – 1 sono progettati per fornire il rilevamento interbloccato della posizione di piccoli ripari mobili; sono applicabili sulle protezioni scorrevoli orizzontalmente o verticalmente oppure incernierate. Il profilo del robusto azionatore di acciaio inossidabile è studiato per agire sul meccanismo dei contatti ad apertura positiva dell'interruttore di sicurezza non facilmente disinseribile. Il corpo dei contatti largo solo 25 mm con due fori di fissaggio il cui interasse è 18 mm e la testa girevole, rende questi interruttori facili da installare dove lo spazio è ristretto. La testa girevole ha due posizioni per l'ingresso dell'azionatore, in questo modo le posizioni di ingresso complessive sono otto. E' disponibile un azionatore montato su un supporto in plastica flessibile per quei ripari incernierati che consentono un piccolo raggio di curvatura. Il blocco contatti è sostituibile e può essere del tipo 2NC oppure 1NC 1NO



TESTA IN ACCIAIO
INOSSIDABILE



INCH-1 SCELTA DEGLI AZIONATORI

ANGOLO



PIATTO

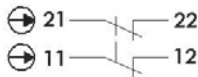


PLASTICA FLESSIBILE



SCELTA DEL BLOCCO CONTATTI

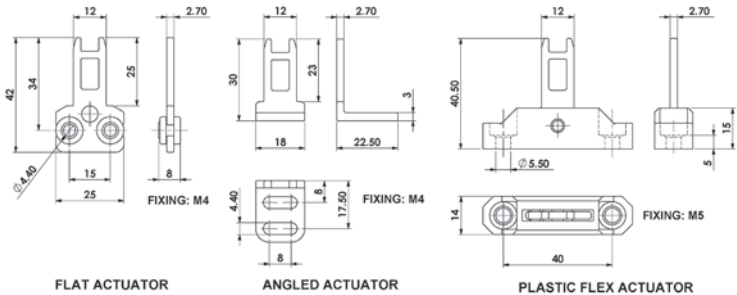
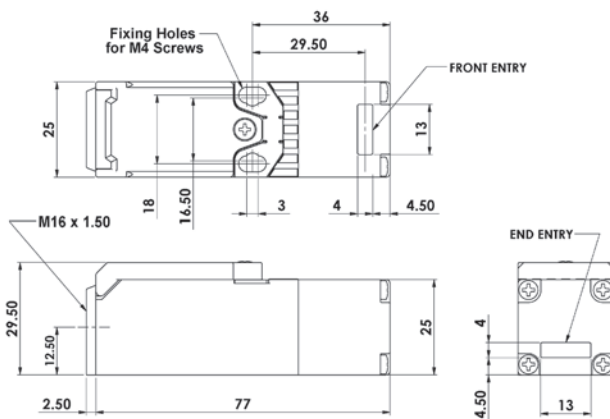
Slow Make Break 2NC



Slow Make Break 1NC 1NO



DIMENSIONI PRODOTTO



FUNZIONAMENTO DEI CONTATTI

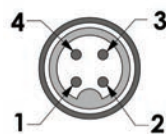
2NC:	4.0	0mm	1NC 1NO:	4.5	4.0	0mm
11/12	Aperto		11/12	Aperto		
21/22	Aperto		23/24		Aperto	



Guida in acciaio inossidabile:

Come assistenza all'allineamento del riparo mobile, IDEM raccomanda l'utilizzo di questo accessorio. La guida in acciaio inossidabile è fornita assieme a due viti autofilettanti in acciaio inossidabile

PRODOTTO	ARTICOLO N.
Guida in acciaio inossidabile per interruttore INCH-1	140179



Circuito dell'interruttore	Connettore rapido (QC) M12-4 Poli-Maschio (Su cavo volante 250mm) Vista dei pin dal lato interruttore
11/12	1 3
21/22 o 23/24	4 2

Norme	ISO14119 EN60947-5-1 EN60204-1 ISO13849-1 EN62061 UL508
Classifica di Sicurezza e Dati di affidabilità	Affidabilità meccanica B10d 2.5 x 10 ⁶ operazioni con carico di 100mA ISO13849-1 Fino a PLe secondo l'architettura del sistema EN62061 Fino a SIL3 dipende dall'architettura del sistema
Dato di sicurezza – Uso Annuale	8 cicli per ora/24 ore al giorno/365 giorni MTTFd 356 anni
Categoria di utilizzo	AC15 A300 3A Corrente termica 10A
Isolamento nominale / Resistente a tensioni	600Vac/2500Vac
Corsa per l'apertura positiva	6mm
Raggio minimo per l'ingresso dell'azionatore	Standard 150mm – Flessibile 100mm
Velocità max. di ingresso e uscita dell'azionatore	600mm/s
Temperatura di esercizio	-25°...+80°C
Materiale del corpo	Fibra di vetro e poliestere approvata UL
Materiale della testa	Acciaio inossidabile AISI 316
Protezione della custodia	IP67
Resistenza alle vibrazioni	IEC68-2-6 10-55Hz + 1Hz; Escursione 0,35mm un'ottava/min
Ingresso del conduttore	M16 Fissaggio 2 x M4

PRODOTTO	CONTATTI	ARTICOLO N.	
		M16	QC M12 4 POLI
INCH-1	2NC	222001	222002
INCH-1	1NC 1NO	222003	222004
AZIONATORE	piatto	Aggiungere F al codice	
AZIONATORE	angolato	Aggiungere A al codice	
AZIONATORE	flessibile	Aggiungere PF al codice	

Per i circuiti a bassa potenza sono disponibili i contatti dorati (5V 5mA) Aggiungere GC al codice d'ordine, ad es. 222001-GC

KOBRA - INCH-3 - Interruttori di sicurezza

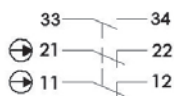


CARATTERISTICHE

Gli interruttori di sicurezza compatti IDEM INCH-3 sono progettati per fornire il rilevamento interbloccato della posizione di piccoli ripari mobili; sono applicabili sulle protezioni scorrevoli orizzontalmente o verticalmente oppure incernierate. Il profilo del robusto azionatore di acciaio inossidabile è studiato per agire sul meccanismo dei contatti ad apertura positiva dell'interruttore di sicurezza non facilmente disinseribile. Il corpo dei contatti largo solo 25 mm con due fori di fissaggio il cui interasse è 18 mm e la testa girevole, rende questi interruttori facili da installare dove lo spazio è ristretto. La testa girevole ha due posizioni per l'ingresso dell'azionatore, in questo modo le posizioni di ingresso compressive sono otto. Tre ingressi per il cavo consentono la scelta migliore per il montaggio. Il blocco contatti è sostituibile.

BLOCCO CONTATTI

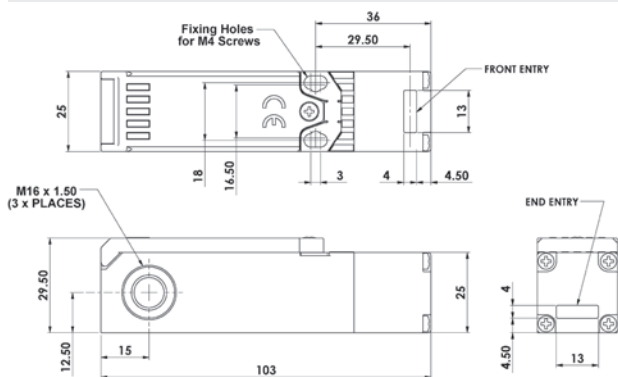
Slow Make Break 2NC 1NO



FUNZIONAMENTO DEI CONTATTI

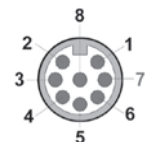
2NC 1NO	4,5	4.0	0mm
11/12	Aperto		
21/22	Aperto		
33/34		Aperto	

DIMENSIONI



Guida in acciaio inossidabile:
Come assistenza all'allineamento del riparo mobile, IDEM raccomanda l'utilizzo di questo accessorio. La guida in acciaio inossidabile è fornita assieme a due viti autofilettanti in acciaio inossidabile

PRODOTTO	ARTICOLO N.
Guida in acciaio inossidabile per interruttore INCH-3	140179



Circuito dell'interruttore	Connettore rapido (QC) M12-8 Poli-Maschio (su cavo volante 250mm) Vista dei pin dal lato interruttore
11/12	1 7
21/22	6 5
33/34	4 3

CONNETTORE QC FEMMINA CON CONDUTTORE	LUNGHEZZA	ARTICOLO N.
M12 8 Poli	5m (15ft)	140101
M12 8 Poli	10m (30ft)	140102

TESTA IN ACCIAIO INOSSIDABILE



SCelta DEGLI AZIONATORI

ANGOLO



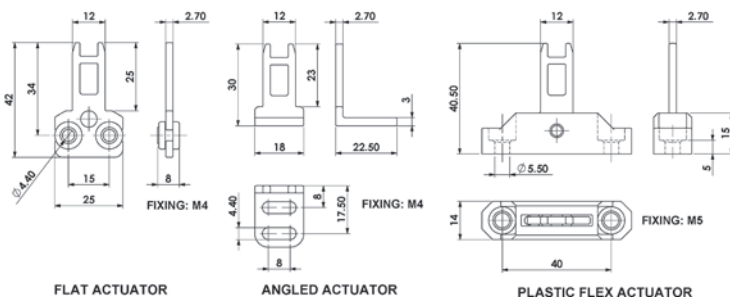
PIATTO



PLASTICA FLESSIBILE



DIMENSIONI DEGLI AZIONATORI



Norme ISO14119 EN60947-5-1 EN60204-1 ISO13849-1 EN62061 UL508

Classifica di Sicurezza e Dati di affidabilità

- Affidabilità meccanica B10d 2.5 x 10⁶ operazioni con carico di 100mA
- ISO13849-1 Fino a PLe secondo l'architettura del sistema
- EN62061 Fino a SIL3 dipende dall'architettura del sistema
- Dato di sicurezza - Uso Annuale 8 cicli per ora/24 ore al giorno/365 giorni MTTFd 356 anni
- Categoria di utilizzo AC15 A300 3A
- Corrente termica 10A
- Isolamento nominale / Resistente a tensioni 600Vac/2500Vac
- Corsa per l'apertura positiva 6mm
- Raggio minimo per l'ingresso dell'azionatore Standard 150mm - Flessibile 100mm
- Velocità max. di ingresso e uscita dell'azionatore 600mm/s
- Temperatura di esercizio -25°...+80°C
- Materiale del corpo Fibra di vetro e poliestere approvata UL
- Materiale della testa Acciaio inossidabile AISI 316
- Protezione della custodia IP67
- Resistenza alle vibrazioni IEC68-2-6 10-55Hz + 1Hz; Escursione 0,35mm un'ottava/min
- Ingresso del conduttore 3 x M16
- Fissaggio 2 x M4

PRODOTTO	CONTATTI	ARTICOLO N.	
		M16	QC M12 8 Poli
INCH-3	2NC 1NO	223001	223002
Azionatore	Piatto	Aggiungere F al codice	
Azionatore	Angolato	Aggiungere A al codice	
Azionatore	Flessibile	Aggiungere PF al codice	

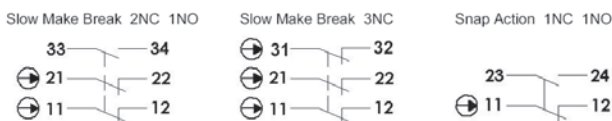
Per i circuiti a bassa potenza sono disponibili i contatti dorati (5V 5mA) Aggiungere GC al codice d'ordine, ad es. 223001-GC

CARATTERISTICHE

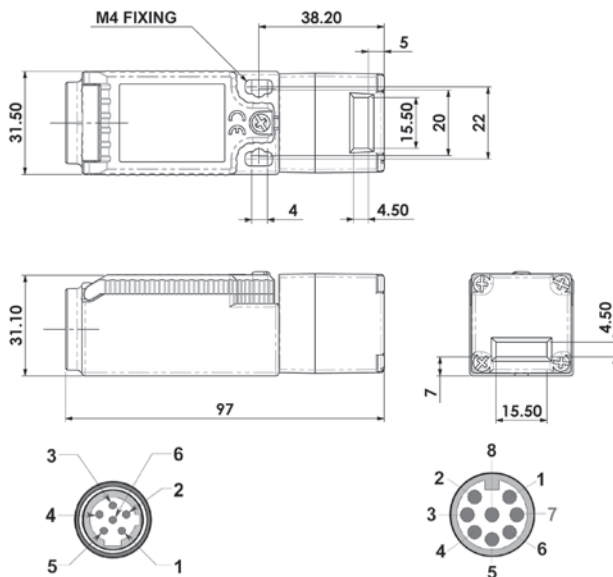
Gli interruttori di sicurezza compatti IDEM IDIS-1 sono progettati per fornire il rilevamento interbloccato della posizione di piccoli ripari mobili; sono applicabili sulle protezioni scorrevoli orizzontalmente o verticalmente oppure incernierate. Il profilo del robusto azionatore di acciaio inossidabile è studiato per agire sul meccanismo dei contatti ad apertura positiva dell'interruttore di sicurezza non facilmente disinseribile. Il corpo dei contatti compatto, i fori di fissaggio con interasse 22 mm e la testa girevole, rendono questi interruttori facili da installare dove lo spazio è ristretto. E' disponibile un azionatore montato su un supporto in plastica flessibile per quei ripari incernierati che consentono un piccolo raggio di curvatura. Il blocco contatti è sostituibile e può essere del tipo ad azione lenta od a scatto.



BLOCCO CONTATTI



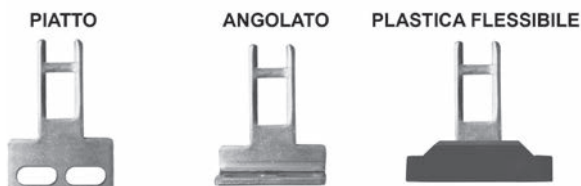
DIMENSIONI



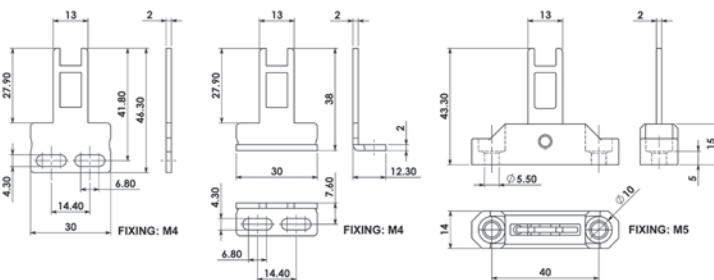
Connettore rapido (QC) 1/2" UNF-6 Poli-Maschio (lunghezza conn. 14mm) Vista dei pin dal lato interruttore	Circuito dell'interruttore	Connettore rapido (QC) M12-8 Poli-Maschio (su cavo volante 250mm) Vista dei pin dal lato interruttore
1 5	11/12	1 7
2 6	21/22 o 23/24	6 5
3 4	33/34 o 31/32	4 3

CONNETTORE QC FEMMINA CON CONDUTTORE	LUNGHEZZA	ARTICOLO N.
M12 8 Poli	5m (15ft)	140101
M12 8 Poli	10m (30ft)	140102
1/2" UNF	2m (6ft)	140141
1/2" UNF	5m (15ft)	140142

SCELTA DEGLI AZIONATORI



DIMENSIONI



Norme ISO14119 EN60947-5-1 EN60204-1
ISO13849-1 EN62061 UL508

Classifica di Sicurezza e Dati di affidabilità

- Affidabilità meccanica B10d 2.5 x 10⁶ operazioni con carico di 100mA
- ISO13849-1 Fino a PLe secondo l'architettura del sistema
- EN62061 Fino a SIL3 dipende dall'architettura del sistema
- Dato di sicurezza - Uso Annuale 8 cicli per ora/24 ore al giorno/365 giorni
- MTTFd 356 anni
- Categoria di utilizzo AC15 A300 3A
- Corrente termica 10A
- Isolamento nominale / Resistente a tensioni 600Vac/2500Vac
- Corsa per l'apertura positiva 6mm
- Raggio minimo per l'ingresso dell'azionatore Standard 175mm - Flessibile 100mm
- Velocità max. di ingresso e uscita dell'azionatore 600mm/s
- Temperatura di esercizio -25°...+80°C
- Materiale del corpo Poliestere
- Protezione della custodia IP67
- Resistenza alle vibrazioni IEC68-2-6 10-55Hz + 1Hz; Escursione 0,35mm un'ottava/min
- Ingresso del conduttore diversi (vedere articolo n.)
- Fissaggio 2 x M4

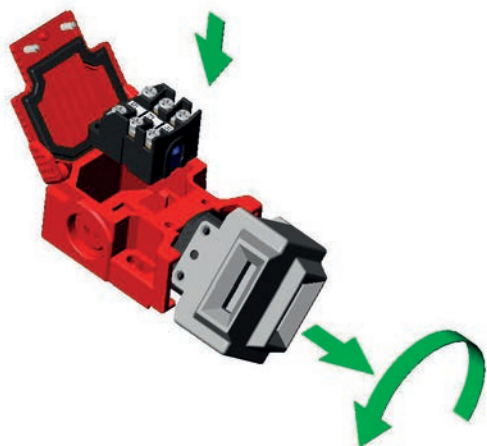
PRODOTTO	CONTATTI	ARTICOLO N.			
		M20	1/2" NPT	QC 1/2" UNF 6 POLI	QC M12 8 POLI
IDIS-1	2NC 1NO	190050	190051	190052	190053
IDIS-1	3NC	190054	190055	190056	190057
IDIS-1	1NC 1NO Snap	190058	190059	190060	190061
AZIONATORE	Piatto	Aggiungere F al codice			
AZIONATORE	Angolato	Aggiungere A al codice			
AZIONATORE	Flessibile	Aggiungere PF al codice			

Per i circuiti a bassa potenza sono disponibili i contatti dorati (5V 5mA) Aggiungere GC al codice d'ordine, ad es. 190050-GC

KOBRA - K15 - Interruttori di sicurezza

CARATTERISTICHE

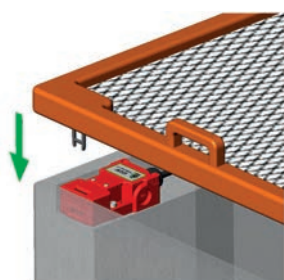
L'interruttore di sicurezza interbloccato ad azionatore separato modello K-15 è progettato per fornire il rilevamento interbloccato della posizione dei ripari mobili; sono applicabili sulle protezioni scorrevoli orizzontalmente o verticalmente oppure incernierate. Il corpo compatto, lungo 86mm è adatto alle applicazioni dove lo spazio è ristretto, offre inoltre contatti a tre poli e tre ingressi per i conduttori, per la massima versatilità di montaggio.



La testa può essere ruotata per dare all'azionatore quattro possibili posizioni d'ingresso. Blocco contatti intercambiabile chiuso da un coperchio incernierato. Sono disponibili azionatori montati su supporto flessibile ed il K-15 è disponibile con la testa in acciaio inossidabile.



Protezione mobile incernierata



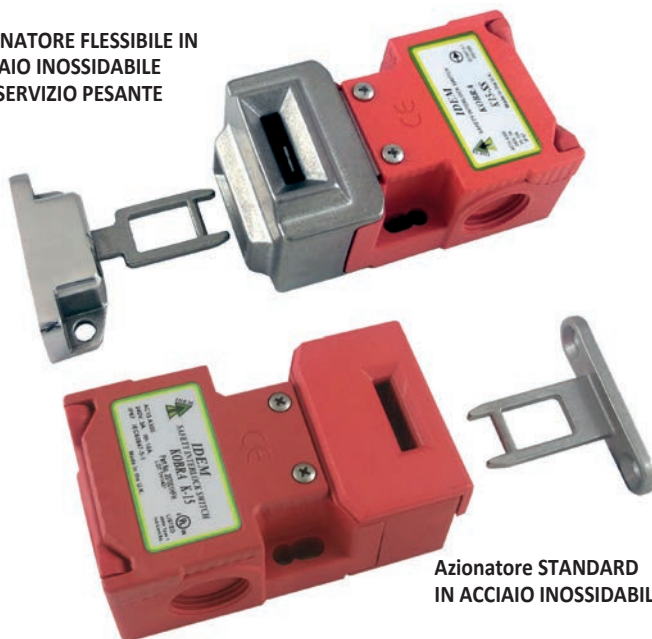
Riparo o protezione mobile verso l'alto



Riparo o protezione mobile scorrevole

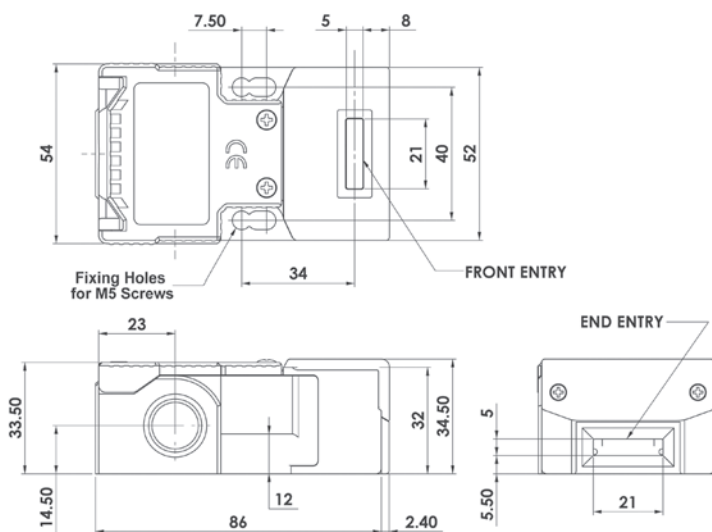
TESTA IN
ACCIAIO INOSSIDABILE

AZIONATORE FLESSIBILE IN
ACCIAIO INOSSIDABILE
PER SERVIZIO PESANTE



Azionatore STANDARD
IN ACCIAIO INOSSIDABILE

DIMENSIONI



Norme ISO14119 EN60947-5-1 EN60204-1
ISO13849-1 EN62061 UL508

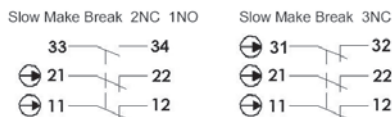
Classifica di Sicurezza e Dati di affidabilità

- Affidabilità meccanica B10d 2.5 x 10⁶ operazioni con carico di 100mA
- ISO13849-1 Fino a PLe secondo l'architettura del sistema
- EN62061 Fino a SIL3 dipende dall'architettura del sistema
- Dato di sicurezza – Uso Annuale 8 cicli per ora/24 ore al giorno/365 giorni
- MTTFd 356 anni
- Categoria di utilizzo AC15 A300 3A
- Corrente termica 10A
- Isolamento nominale / Resistente a tensioni 500Vac/2500Vac
- Corsa per l'apertura positiva 8mm
- Raggio minimo per l'ingresso dell'azionatore Standard 175mm – Flessibile 100mm
- Velocità max. di ingresso e uscita dell'azionatore 600mm/s
- Materiale del corpo Poliestere
- Materiale della testa Poliestere o Acciaio inossidabile AISI 316
- Protezione della custodia IP67
- Temperatura di lavoro -25°...+80°C
- Resistenza alle vibrazioni IEC68-2-6 10-55Hz + 1Hz; Escursione 0,35mm un'ottava/min
- Ingresso del conduttore Secondo il codice d'ordine
- Fissaggio 2 x M5

SCELTA DEGLI AZIONATORI



BLOCCO CONTATTI



ACCESSORI (vedere pag. 100-101)

Blocco dell'ingresso azionatore per manutenzione.



Si inserisce nell'apertura dell'interruttore durante le operazioni di manutenzione e fornisce più posizioni in cui inserire il lucchetto di bloccaggio

Azionatore con catenella



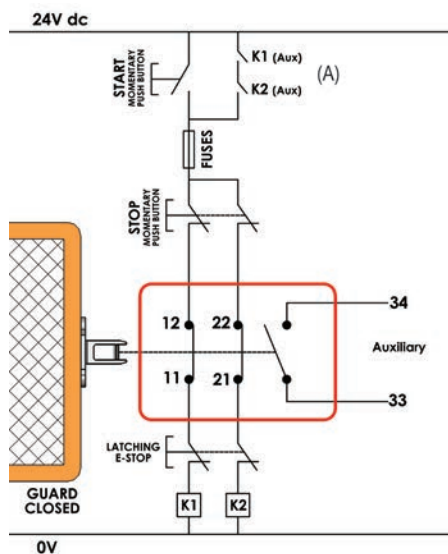
Azionatore piatto fornito con una catenella lunga 300mm (12"). Può essere utilizzata dove i ripari non sono allineati con la parte fissa, l'azionatore deve essere inserito manualmente nell'interruttore

LED bicolore a fungo per ingresso cavo



LED a due colori (tre fili). Luce fissa ROSSA e VERDE. Si adatta all'ingresso dei cavi e fornisce l'indicazione luminosa relativa alla posizione dei contatti.

ESEMPIO DI APPLICAZIONE



Protezione interbloccata – Doppio canale (Non monitorati)

Il sistema mostra i circuiti di interblocco dell'interruttore di sicurezza 11-12 e 21-22 collegati per consentire l'alimentazione diretta delle bobine dei contattori K1 e K2. Sia aprendo il riparo mobile che premendo il pulsante d'emergenza E-STOP, le bobine dei contattori K1 e K2 non saranno più alimentate: in tal modo si otterrà l'arresto della macchina.

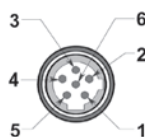
Il riavvio della macchina potrà avvenire soltanto dopo aver ripristinato la posizione del pulsante d'emergenza E-STOP e / o dopo aver richiuso il riparo mobile. Chiudendo il circuito di alimentazione con il pulsante di START, le bobine dei contattori K1 e K2 verranno alimentate e la macchina ripartirà.

In posizione A sono indicati i contatti ausiliari N.O. dei contattori K1 e K2, questi hanno la funzione di alimentare le bobine dei contattori dopo l'azionamento momentaneo del pulsante START.

Lo schema indica la condizione di macchina ferma, il riparo di sicurezza chiuso ed il pulsante d'arresto d'emergenza "riarmato" - I contattori si chiuderanno azionando il pulsante di START.



CONNETTORE QC FEMMINA CON CONDUTTORE	LUNGHEZZA	ARTICOLO N.
M12 8 Poli	5m (15ft)	140101
M12 8 Poli	10m (30ft)	140102
1/2" UNF	2m (6ft)	140141
1/2" UNF	5m (15ft)	140142



Connettore rapido (QC) 1/2" UNF-6 Poli-Maschio (lunghezza conn. 14mm) Vista dei pin dal lato interruttore	Circuito dell'interruttore	Connettore rapido (QC) M12-8 Poli-Maschio (su cavo volante 250mm) Vista dei pin dal lato interruttore
1 5	11/12	1 7
2 6	21/22 o 23/24	6 5
3 4	33/34 o 31/32	4 3

PRODOTTO	CONTATTI	ARTICOLO N.			
		M20	1/2" NPT	QC 1/2" UNF 6 Poli	QC M12 8 Poli
K-15	2NC 1NO	207001	207002	207003	207008
K-15	3NC	207004	207005	207006	207009
AZIONATORE	Standard	Aggiungere A al codice d'ordine			
AZIONATORE	Piatto	Aggiungere F al codice d'ordine			
AZIONATORE	Flessibile	Aggiungere PF al codice d'ordine			
AZIONATORE	Flessibile per servizio pesante	Aggiungere HF al codice d'ordine			
AZIONATORE	Accio inox per servizio pesante	Aggiungere HFH al codice d'ordine			
Versione con TESTA IN ACCIAIO INOX		Aggiungere SS al codice d'ordine			
Fermo con forza di 40N per AZIONATORE		Aggiungere 40N al codice d'ordine			

Esempio di ordine:
Contatti 2NC 1NO; Ingresso cavi M20; Azionatore standard e testa in acciaio inossidabile: cod. 207001-A-SS.
Contatti Dorati sono disponibili per circuiti a bassa potenza (5V 5mA), aggiungere GC al codice d'ordine: Es. 207001-A-GC.
Per impieghi specifici sono disponibili anche versioni con tre contatti NO
Prendere contatti con la sede per ulteriori informazioni.

KOBRA - KP - Interruttori di sicurezza

CARATTERISTICHE

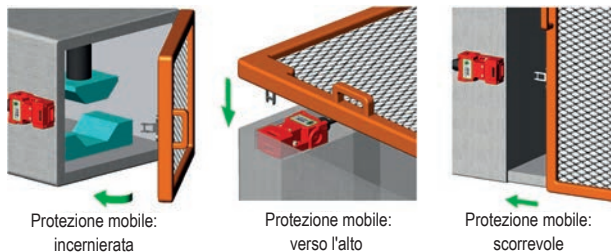


Gli interruttori di sicurezza interbloccati ad azionatore separato IDEM KP sono progettati per fornire il rilevamento interbloccato della posizione dei ripari mobili; sono applicabili sulle protezioni scorrevoli orizzontalmente o verticalmente oppure incernierate. Lo sfilamento dell'azionatore dall'interruttore provoca l'apertura forzata dei contatti di sicurezza che hanno un meccanismo anti-manomissione non facilmente eludibile. La testa può essere ruotata per offrire quattro posizioni d'ingresso per l'azionatore. Per una maggior durata sono disponibili azionatori flessibili e versioni in acciaio inossidabile. Il blocco contatti è sostituibile ed esiste il modello per ambienti con pericolo di esplosione. L'alta qualità dei materiali impiegati e la protezione IP67, rende questi interruttori particolarmente resistenti ai lavaggi con soluzioni detergenti.

La testa può essere ruotata per dare all'azionatore quattro possibili posizioni d'ingresso. Blocco contatti intercambiabile chiuso da un coperchio incernierato. Sono disponibili azionatori montati su supporto flessibile ed il KP è disponibile con la testa in acciaio inossidabile.

SPECIFICHE FUNZIONALI

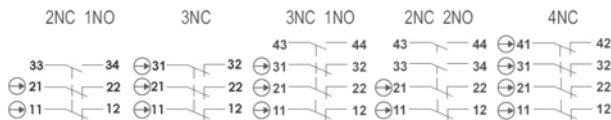
Apertura positiva dei contatti secondo EN60947-5-1
Alta sicurezza funzionale secondo ISO13849-1
Blocco contatti 3 poli; 4 poli o per ambienti pericolosi
Disponibile la versione con la testa in acciaio inossidabile
Collegabile alla maggior parte dei relè di sicurezza per raggiungere in Categoria 4 il grado di Performance Level -PLe-
Corpo costruito per la massima intercambiabilità
Larghezza 52mm; Lunghezza 95 mm; Interasse fissaggio 40 mm



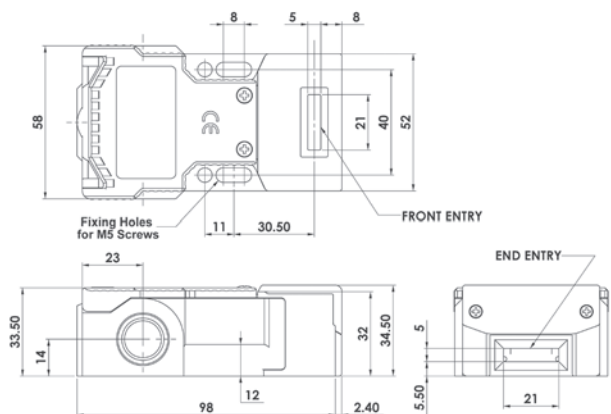
SCELTA DEGLI AZIONATORI



BLOCCO CONTATTI



DIMENSIONI



VERSIONE PRECABLATTA PER AMBIENTI PERICOLOSI



CLASSIFICAZIONE Ex:
Exd IIC T6 (-20 ≤ Ta ≤ +60C) Gb
Ex tb IIIC T85C (-20 ≤ Ta ≤ +60C) Db

Norme ISO14119 EN60947-5-1 EN60204-1
ISO13849-1 EN62061 UL508

Classifica di Sicurezza e Dati di affidabilità

- Affidabilità meccanica B10d 2.5 x 10⁶ operazioni con carico di 100mA
- ISO13849-1 Fino a PLe secondo l'architettura del sistema
- EN62061 Fino a SIL3 dipende dall'architettura del sistema
- Dato di sicurezza – Uso Annuale 8 cicli per ora/24 ore al giorno/365 giorni
- MTTFd 356 anni
- Categoria di utilizzo AC15 A300 3A
- Corrente termica 10A
- Isolamento nominale / Resistente a tensioni 500Vac/2500Vac
- Corsa per l'apertura positiva 8mm
- Raggio minimo per l'ingresso dell'azionatore Standard 175mm – Flessibile 100mm
- Velocità max. di ingresso e uscita dell'azionatore 600mm/s
- Materiale del corpo Poliestere
- Materiale della testa Poliestere o Acciaio inossidabile AISI 316
- Protezione della custodia IP67
- Temperatura di lavoro -25°...+80°C
- Resistenza alle vibrazioni IEC68-2-6 10-55Hz + 1Hz; Escursione 0,35mm un'ottava/min
- Ingresso del conduttore Secondo il codice d'ordine
- Fissaggio 2 x M5

COMPORAMENTO DEI CONTATTI ALLO SFILAMENTO DELL'AZIONATORE



2NC 1NO	6.8	6.0	0mm
11/12	Aperto		
21/22	Aperto		
33/34		Aperto	

3NC 1NO	6.8	6.0	0mm
11/12	Aperto		
21/22	Aperto		
31/32	Aperto		
43/44		Aperto	

4NC	6.0	0mm
11/12	Aperto	
21/22	Aperto	
31/32	Aperto	
41/42	Aperto	

2NC 2NO	6.8	6.0	0mm
11/12	Aperto		
21/22	Aperto		
33/34		Aperto	
43/44		Aperto	

ACCESSORI (vedere pag. 100-101)



Si inserisce nell'apertura dell'interruttore durante le operazioni di manutenzione e fornisce più posizioni in cui inserire il lucchetto di bloccaggio

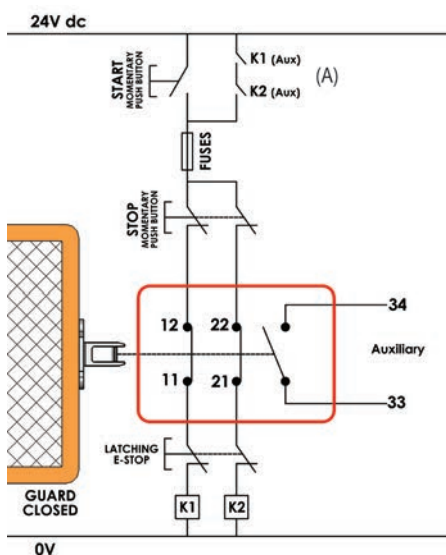


Azionatore piatto fornito con una catenella lunga 300mm (12"). Può essere utilizzata dove i ripari non sono allineati con la parte fissa, l'azionatore deve essere inserito manualmente nell'interruttore



LED a due colori (tre fili). Luce fissa ROSSA e VERDE. Si adatta all'ingresso dei cavi e fornisce l'indicazione luminosa relativa alla posizione dei contatti.

ESEMPIO DI APPLICAZIONE



Protezione interbloccata – Doppio canale (Non monitorati)

Il sistema mostra i circuiti di interblocco dell'interruttore di sicurezza 11-12 e 21-22 collegati per consentire l'alimentazione diretta delle bobine dei contattori K1 e K2. Sia aprendo il riparo mobile che premendo il pulsante d'emergenza E-STOP, le bobine dei contattori K1 e K2 non saranno più alimentate: in tal modo si otterrà l'arresto della macchina.

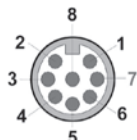
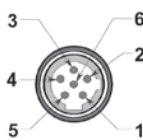
Il riavvio della macchina potrà avvenire soltanto dopo aver ripristinato la posizione del pulsante d'emergenza E-STOP e / o dopo aver richiuso il riparo mobile. Chiudendo il circuito di alimentazione con il pulsante di START, le bobine dei contattori K1 e K2 verranno alimentate e la macchina ripartirà.

In posizione A sono indicati i contatti ausiliari N.O. dei contattori K1 e K2, questi hanno la funzione di alimentare le bobine dei contattori dopo l'azionamento momentaneo del pulsante START.

Lo schema indica la condizione di macchina ferma, il riparo di sicurezza chiuso ed il pulsante d'arresto d'emergenza "riarmato" - I contattori si chiuderanno azionando il pulsante di START.



CONNETTORE QC FEMMINA CON CONDUTTORE	LUNGHEZZA	ARTICOLO N.
M12 8 Poli	5m (15ft)	140101
M12 8 Poli	10m (30ft)	140102
1/2" UNF	2m (6ft)	140141
1/2" UNF	5m (15ft)	140142



Connettore rapido (QC) 1/2" UNF-6 Poli-Maschio (lunghezza conn. 14mm) Vista dei pin dal lato interruttore	Circuito dell'interruttore	Connettore rapido (QC) M12-8 Poli-Maschio (su cavo volante 250mm) Vista dei pin dal lato interruttore
1 5	11/12	1 7
2 6	21/22 o 23/24	6 5
3 4	33/34 o 31/32	4 3
	41/42 o 43/44	8 2

Per tutti gli interruttori di sicurezza IDEM i circuiti di sicurezza normalmente chiusi (NC), si intendono chiusi quando il riparo è chiuso e l'azionatore inserito.

PRODOTTO	CONTATTI	ARTICOLO N.			
		M20	1/2" NPT	QC 1/2" UNF 6 Poli	QC M12 8 Poli
KP	2NC 1NO	200001	200002	200003	200021
KP	3NC	200004	200005	200006	200022
KP	3NC 1NO	200007	200008		200023
KP	2NC 2NO	200010	200011		200024
KP	4NC	200013	200014		200025
KP	1NC 1NO Ex	200016		3m 4 fili Ex	
KP	2NC Ex	200019		3m 4 fili Ex	
KP	2NC 2NO Ex	200026		3m 8 fili Ex	
AZIONATORE	Standard	Aggiungere A al codice d'ordine			
AZIONATORE	Piatto	Aggiungere F al codice d'ordine			
AZIONATORE	Flessibile	Aggiungere PF al codice d'ordine			
AZIONATORE	Flessibile per servizio pesante	Aggiungere HF al codice d'ordine			
AZIONATORE	Acciaio inox per servizio pesante	Aggiungere HFH al codice d'ordine			
Versione con TESTA IN ACCIAIO INOX		Aggiungere SS al codice d'ordine			
Fermo con forza di 40N per AZIONATORE (solo per versione a 3 poli)		Aggiungere 40N al codice d'ordine			

Esempio di ordine:
Contatti 3NC; Ingresso cavo M20; Azionatore per servizio pesante e testa in acciaio inossidabile: cod. 200004-HF-SS.
Contatti Dorati sono disponibili per circuiti a bassa potenza (5V 5mA) – aggiungere GC al codice, Es.: 200001-A-GC.
Per impieghi specifici sono disponibili anche versioni con tre contatti NO
Prendere contatti con la sede per ulteriori informazioni.

KOBRA - KM - Interruttori di sicurezza

CARATTERISTICHE

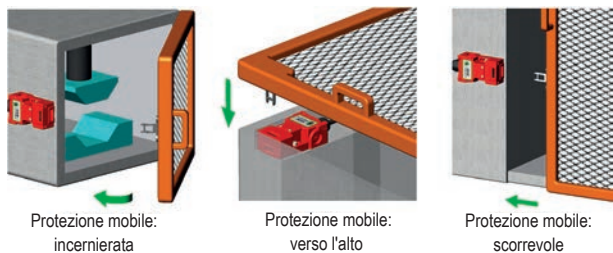


Gli interruttori di sicurezza interbloccati ad azionatore separato IDEM KM sono progettati per fornire il rilevamento interbloccato della posizione dei ripari mobili nell'impiego medio o pesante. Hanno una robusta custodia in metallo pressofuso e sono applicabili sulle protezioni scorrevoli orizzontalmente o verticalmente oppure incernierate. Lo sfilamento dell'azionatore dall'interruttore provoca l'apertura forzata dei contatti di sicurezza che hanno un meccanismo anti-manomissione non facilmente eludibile. La testa ha due ingressi e può essere ruotata per offrire otto differenti posizioni d'ingresso per l'azionatore. Per una maggior durata sono disponibili azionatori flessibili e versioni con testa in acciaio inossidabile. Il blocco contatti è sostituibile ed esiste il modello per ambienti con pericolo di esplosione. Sono disponibili le versioni capaci di trattenere l'azionatore con la forza di 40N, applicabili in quei casi dove le forti vibrazioni possono provocare l'apertura intempestiva del riparo.

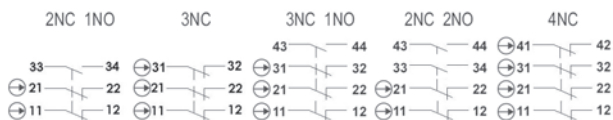
La testa può essere ruotata per dare all'azionatore otto possibili posizioni d'ingresso. Blocco contatti intercambiabile chiuso da un coperchio removibile. Sono disponibili azionatori montati su supporto flessibile ed il KM è disponibile con la testa in acciaio inossidabile.

SPECIFICHE FUNZIONALI

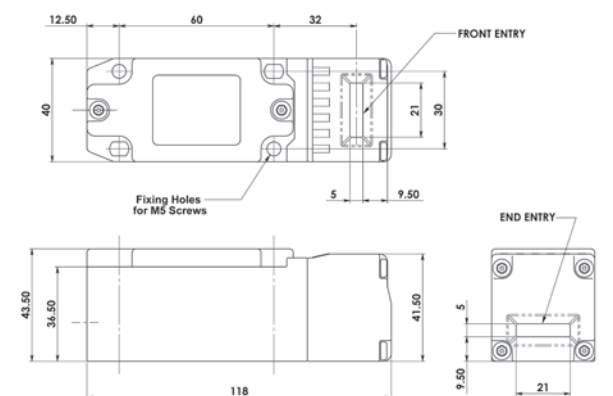
Apertura positiva dei contatti secondo EN60947-5-1
 Alta sicurezza funzionale secondo ISO13849-1
 Blocco contatti 3 poli; 4 poli o per ambienti pericolosi
 Disponibile la versione con la testa in acciaio inossidabile
 Collegabile alla maggior parte dei relè di sicurezza per raggiungere in Categoria 4 il grado di Performance Level -PLe-
 Corpo costruito per la massima intercambiabilità
 Larghezza 40mm; Lunghezza 118mm; Interasse fissagg. 30mm



BLOCCO CONTATTI



DIMENSIONI



SCELTA DEGLI AZIONATORI



VERSIONE PRECABLATA PER AMBIENTI PERICOLOSI



Norme ISO14119 EN60947-5-1 EN60204-1 ISO13849-1 EN62061 UL508

Classifica di Sicurezza e Dati di affidabilità

Affidabilità meccanica B10d 2.5 x 10⁶ operazioni con carico di 100mA
 ISO13849-1 Fino a PLe secondo l'architettura del sistema
 EN62061 Fino a SIL3 dipende dall'architettura del sistema

Dato di sicurezza – Uso Annuale 8 cicli per ora/24 ore al giorno/365 giorni
 MTTFd 356 anni

Categoria di utilizzo AC15 A300 3A
 Corrente termica 10A
 Isolamento nominale / Resistente a tensioni 500Vac/2500Vac
 Corsa per l'apertura positiva 8mm
 Raggio minimo per l'ingresso dell'azionatore Standard 175mm – Flessibile 100mm
 Velocità max. di ingresso e uscita dell'azionatore 600mm/s

Materiale del corpo Metallo pressofuso (verniciato rosso)
 Materiale della testa Metallo pressofuso (verniciato rosso) o Acciaio inossidabile AISI 316
 Protezione della custodia IP67
 Temperatura di lavoro -25°...+80°C
 Resistenza alle vibrazioni IEC68-2-6 10-55Hz + 1Hz; Escursione 0,35mm un'ottava/min
 Ingresso del conduttore Secondo il codice d'ordine
 Fissaggio 4 x M5

COMPORAMENTO DEI CONTATTI ALLO SFILAMENTO DELL'AZIONATORE



2NC 1NO	6.8	6.0	0mm
11/12	Aperto		
21/22	Aperto		
33/34		Aperto	

3NC 1NO	6.8	6.0	0mm
11/12	Aperto		
21/22	Aperto		
31/32	Aperto		
43/44		Aperto	

4NC	6.0	0mm
11/12	Aperto	
21/22	Aperto	
31/32	Aperto	
41/42	Aperto	

2NC 2NO	6.8	6.0	0mm
11/12	Aperto		
21/22	Aperto		
33/34		Aperto	
43/44		Aperto	

ACCESSORI (vedere pag. 100-101 e chiusure a catenaccio sez. 6)

Blocco dell'ingresso azionatore per manutenzione

Blocco dell'ingresso azionatore per manutenzione.

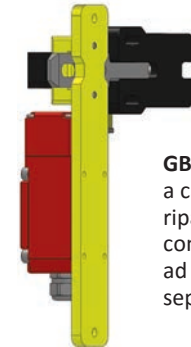


Si inserisce nell'apertura dell'interruttore durante le operazioni di manutenzione e fornisce più posizioni in cui inserire il lucchetto di bloccaggio

Azionatore con catenella

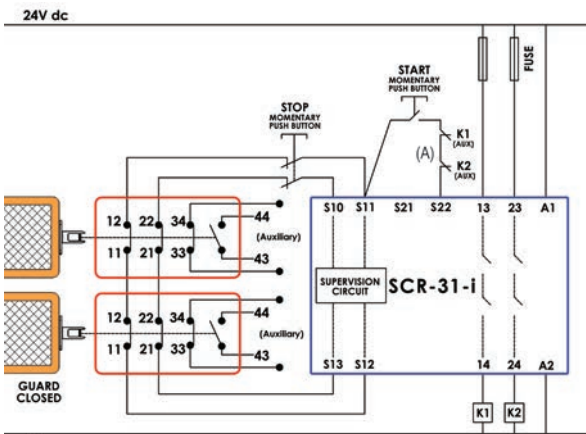


Azionatore piatto fornito con una catenella lunga 300mm (12"). Può essere utilizzata dove i ripari non sono allineati con la parte fissa, l'azionatore deve essere inserito manualmente nell'interruttore



GBA-1 chiusura a catenaccio per riparo mobile con interruttore ad azionatore separato tipo KM

ESEMPIO DI APPLICAZIONE

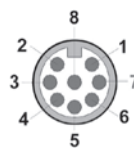
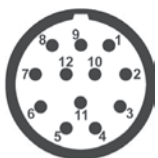


Protezioni multiple interbloccate – Doppio canale (Monitorato)

I contatti 11 – 12 e 21 – 22 di ogni interruttore KM si trovano in serie tra loro e collegati ad un Relè di Sicurezza tipo SCR-31-i che è in grado di controllare anche l'eventuale corto circuito tra i conduttori. In questo modo si ha un circuito a due canali sorvegliati ed il controllo del buon funzionamento dei contattori K1 e K2; quest'ultimo è realizzato in posizione (A) collegando in serie un contatto normalmente chiuso di ogni contattore al circuito del pulsante di START. Nel caso che uno dei due contattori rimanga chiuso (incollaggio dei contatti), la macchina non potrà ripartire. Il dispositivo di sicurezza SCR-31-i controlla gli interruttori di sicurezza ed i contattori K1 e K2; è auto-controllato ed i relè al suo interno sono del tipo "a guida forzata". Lo schema indica la condizione di macchina ferma, i ripari di sicurezza chiusi ed il pulsante d'arresto d'emergenza "riarmato" - I contattori si chiuderanno azionando il pulsante di START.



CONNETTORE QC FEMMINA CON CONDUTTORE	LUNGHEZZA	ARTICOLO N.
M12 8 Poli	5m (15ft)	140101
M12 8 Poli	10m (30ft)	140102
M23 12 Poli	5m (15ft)	140143
M23 12 Poli	10m (30ft)	140144



Connettore rapido (QC) M23-12 Poli-Maschio (lunghezza conn. 26mm) Vista dei pin dal lato interruttore	Circuito dell'interruttore	Connettore rapido (QC) M12-8 Poli-Maschio (su cavo volante 250mm) Vista dei pin dal lato interruttore
1 3	11/12	1 7
4 6	21/22	6 5
7 8	33/34 o 31/32	4 3
9 10	41/42 o 43/44	
12	Terra	8

PRODOTTO	CONTATTI	ARTICOLO N.			
		M20	1/2" NPT	QC M23 12 Poli	QC M12 8 Poli
KM	2NC 1NO	203001	203002	203003	203021
KM	3NC	203004	203005	203006	203022
KM	3NC 1NO	203007	203008	203009	
KM	2NC 2NO	203010	203011	203012	
KM	4NC	203013	203014	203015	
KM	1NC 1NO Ex	203016		3m 4 fili Ex	
KM	2NC Ex	203019		3m 4 fili Ex	
KM	2NC 2NO Ex	203026		3m 8 fili Ex	
AZIONATORE	Standard	Aggiungere A al codice d'ordine			
AZIONATORE	Piatto	Aggiungere F al codice d'ordine			
AZIONATORE	Flessibile	Aggiungere PF al codice d'ordine			
AZIONATORE	Flessibile per servizio pesante	Aggiungere HF al codice d'ordine			
AZIONATORE	Accio inox per servizio pesante	Aggiungere HFH al codice d'ordine			
Versione con TESTA IN ACCIAIO INOX			Aggiungere SS al codice d'ordine		
Fermo con forza di 40N per AZIONATORE (solo per versione a 3 poli)			Aggiungere 40N al codice d'ordine		

Esempio di ordine:
Contatti 2NC 1NO; Ingresso cavi M20; Azionatore flessibile per servizio pesante: cod. 203001-HF.
Contatti Dorati sono disponibili per circuiti a bassa potenza (5V 5mA) – aggiungere GC al codice, Es.: 203001-A-GC.
Per impieghi specifici sono disponibili anche versioni con tre contatti NO
Prendere contatti con la sede per ulteriori informazioni.

Per tutti gli interruttori di sicurezza IDEM i circuiti di sicurezza normalmente chiusi (NC), si intendono chiusi quando il riparo è chiuso e l'azionatore inserito.

KOBRA - MK1-SS - Interruttori in acciaio inox

CARATTERISTICHE



Gli interruttori di sicurezza IDEM MK1-SS ad azionatore separato sono progettati per fornire il rilevamento interbloccato della posizione dei ripari mobili di piccole dimensioni.

Sono applicabili sulle protezioni scorrevoli orizzontalmente o verticalmente oppure incernierate.

Il grado di finitura a specchio della superficie (Ra10) rende questi interruttori particolarmente adatti ad essere applicati su macchine destinate alla lavorazione e confezionamento dei prodotti alimentari.

Lo sfilamento dell'azionatore dall'interruttore provoca l'apertura forzata dei contatti di sicurezza che hanno un meccanismo anti-manomissione non facilmente eludibile.

Le dimensioni compatte, la larghezza di soli 30mm e i fori di fissaggio con interasse 22mm, facilitano il montaggio di questo interruttore in spazi ristretti.

La testa girevole ha due punti d'ingresso per l'azionatore e quindi sono otto diverse possibilità d'ingresso compressive.

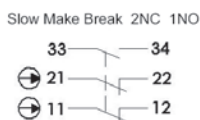
Per le protezioni incernierate di piccole dimensioni è disponibile un azionatore flessibile che consente raggi minimi di curvatura.

Il blocco dei contatti è sostituibile.

IP69K



BLOCCO CONTATTI



CARATTERISTICHE FUNZIONALI

Apertura positiva dei contatti secondo EN60947-5-1

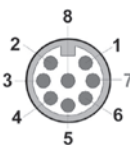
Alta sicurezza funzionale secondo ISO13849-1

Blocco contatti 3 poli

Collegabile alla maggior parte dei relè di sicurezza per raggiungere in Categoria 4 il grado di -PLe-

Corpo costruito per la massima intercambiabilità

Larghezza 30mm; Lunghezza 98mm; Interasse fiss. 22mm



Circuito dell'interruttore	Connettore rapido (QC) M12-8 Poli-Maschio (su cavo volante 250mm) Vista dei pin dal lato interruttore
11/12	1 7
21/22	6 5
33/34	4 3
Terra	8

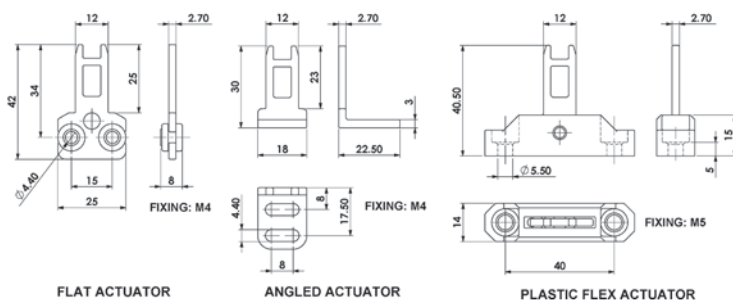


CONNETTORE QC FEMMINA CON CONDUTTORE	LUNGHEZZA	ARTICOLO N.
M12 8 Poli	5m (15ft)	140101
M12 8 Poli	10m (30ft)	140102

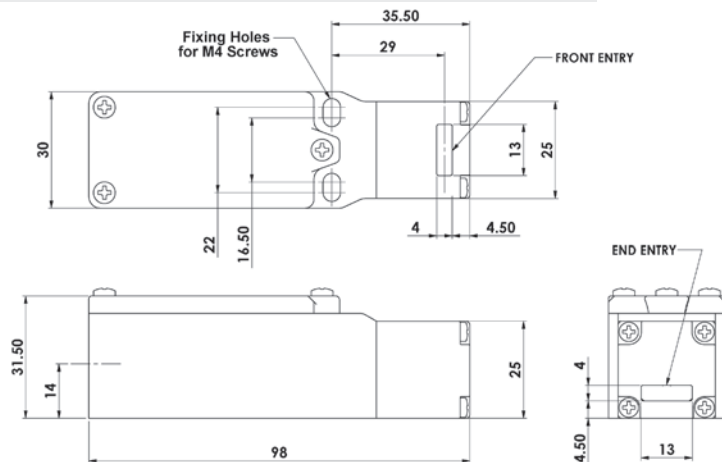
SCELTA DEGLI AZIONATORI



DIMENSIONI AZIONATORI



DIMENSIONI PRODOTTO



PRODOTTO	CONTATTI	ARTICOLO N.		
		M20	1/2" NPT	QC M12 8 Poli
MK1-SS	2NC 1NO	224001	224002	224003
AZIONATORE	Piatto	Aggiungere F al codice d'ordine		
AZIONATORE	Angolato	Aggiungere A al codice d'ordine		
AZIONATORE	Flessibile	Aggiungere PF al codice d'ordine		

Per i circuiti a bassa potenza sono disponibili i contatti dorati (5V 5mA) Aggiungere GC al codice d'ordine, ad es. 224001-GC

COMPORTAMENTO DEI CONTATTI ALLO SFILAMENTO DELL'AZIONATORE



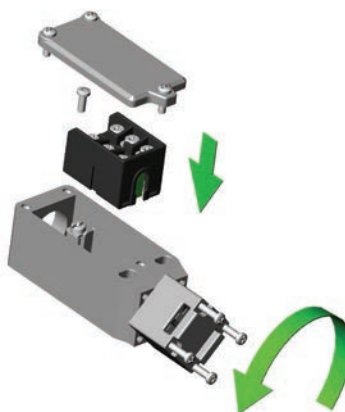
2NC 1NO 4.5 4.0 0mm

11/12	Aperto	
21/22	Aperto	
33/34		Aperto



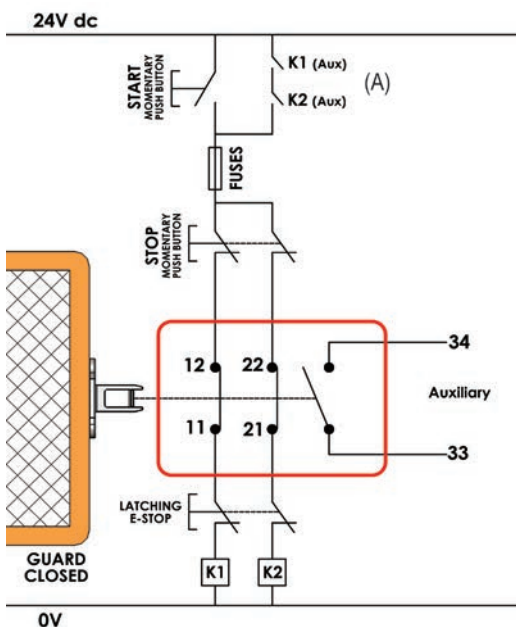
Guida in acciaio inossidabile:
Come assistenza all'allineamento del riparo mobile, IDEM raccomanda l'utilizzo di questo accessorio. La guida in acciaio inossidabile è fornita assieme a due viti M3 autofilettanti in acciaio inossidabile.

PRODOTTO	ARTICOLO N.
MK1-SS GUIDA IN ACCIAIO INOX	140179-SS



La testa può essere ruotata per consentire all'azionatore 8 posizioni d'ingresso. Progettati con coperchio asportabile per inserire i blocchi contatti di ricambio. Sono disponibili gli azionatori flessibili per la maggior durata dell'insieme.

ESEMPIO DI APPLICAZIONE



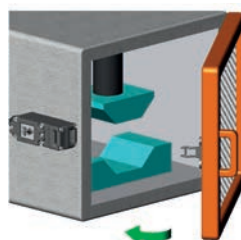
Protezione interbloccata – Doppio canale (Non monitorati)

Il sistema mostra i circuiti di interblocco dell'interruttore di sicurezza 11-12 e 21-22 collegati per consentire l'alimentazione diretta delle bobine dei contattori K1 e K2.

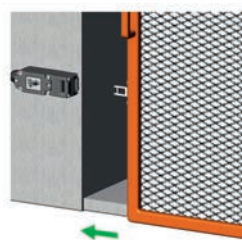
Sia aprendo il riparo mobile che premendo il pulsante d'emergenza E-STOP, le bobine dei contattori K1 e K2 non saranno più alimentate: in tal modo si otterrà l'arresto della macchina.

Il riavvio della macchina potrà avvenire soltanto dopo aver ripristinato la posizione del pulsante d'emergenza E-STOP e / o dopo aver richiuso il riparo mobile. Chiudendo il circuito di alimentazione con il pulsante di START, le bobine dei contattori K1 e K2 verranno alimentate e la macchina ripartirà. In posizione A sono indicati i contatti ausiliari N.O. dei contattori K1 e K2, questi hanno la funzione di alimentare le bobine dei contattori dopo l'azionamento momentaneo del pulsante START.

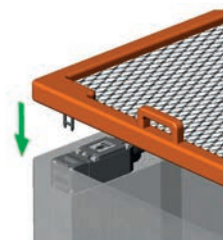
Lo schema indica la condizione di macchina ferma, il riparo di sicurezza chiuso ed il pulsante d'arresto d'emergenza "riarmato" - I contattori si chiuderanno azionando il pulsante di START.



Protezione mobile: incenerita



Protezione mobile: scorrevole



Protezione mobile: verso l'alto

Norme ISO14119 EN60947-5-1 EN60204-1
ISO13849-1 EN62061 UL508

Classifica di Sicurezza e Dati di affidabilità

- Affidabilità meccanica B10d 2.5 x 10⁶ operazioni con carico di 100mA
- ISO13849-1 Fino a PLe secondo l'architettura del sistema
- EN62061 Fino a SIL3 dipende dall'architettura del sistema
- Dato di sicurezza – Uso Annuale 8 cicli per ora/24 ore al giorno/365 giorni
- MTTFd 356 anni
- Categoria di utilizzo AC15 A300 3A
- Corrente termica 10A
- Isolamento nominale / Resistente a tensioni 600Vac/2500Vac
- Corsa per l'apertura positiva 6mm
- Raggio minimo per l'ingresso dell'azionatore Standard 150mm – Flessibile 100mm
- Velocità max. di ingresso e uscita dell'azionatore 600mm/s
- Temperatura di esercizio -25°...+80°C
- Materiale del corpo Acciaio inox AISI 316 (rifinito a specchio)
- Protezione della custodia IP69K
- Resistenza alle vibrazioni IEC68-2-6 10-55Hz + 1Hz; Escursione 0,35mm un'ottava/min
- Ingresso del conduttore Secondo il codice d'ordine
- Fissaggio 2 x M4
- Posizione di montaggio qualsiasi

Con questo tipo di interruttore Idem raccomanda di utilizzare il passacavo in acciaio inox AISI 316.

Passacavo in acciaio inox AISI 316	ARTICOLO N.
M20	140120
1/2" NPT	140121

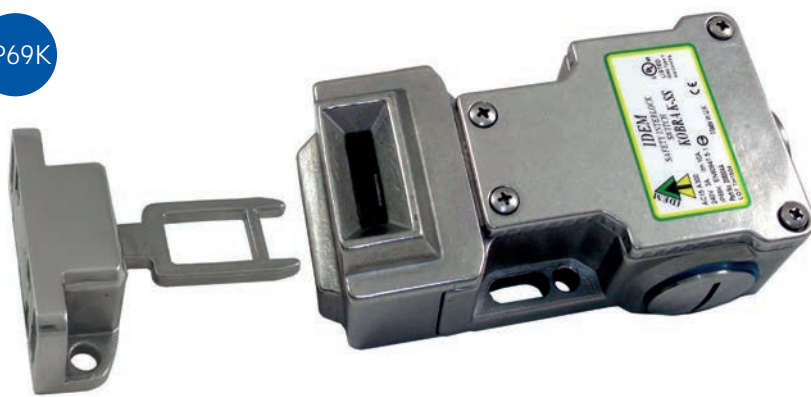


Per tutti gli interruttori di sicurezza IDEM i circuiti di sicurezza normalmente chiusi (NC), si intendono chiusi quando il riparo è chiuso e l'azionatore inserito.

KOBRA - K-SS - Interruttori in acciaio inox

CARATTERISTICHE

IP69K



La serie di interruttori di sicurezza HYGIECAM della IDEM ha un corpo robusto di acciaio inox AISI 316 ed è stata progettata per far fronte alle rigorose applicazioni richieste dalle industrie del settore Alimentare, Farmaceutico, del Confezionamento e Petrochimico.

Il grado di protezione della custodia è IP69K (assicurato da una doppia guarnizione sotto il coperchio e da guarnizioni interne) e possono essere sottoposti a lavaggio con la maggior parte dei detergenti aggressivi, ad alta pressione e temperatura.

Progettati per essere montati sui ripari mobili delle macchine, siano essi scorrevoli, incernierati o mobili in senso verticale, questi interruttori provocano l'apertura forzata dei contatti di sicurezza allo sfilamento dell'azionatore ed hanno un meccanismo anti-manomissione non facilmente eludibile.

La testa può essere ruotata in due posizioni così da offrire quattro diverse posizioni d'ingresso per l'azionatore. Per una maggior durata sono disponibili gli azionatori con la base flessibile.

I blocchi contatti sono sostituibili con quelli adatti ad ambienti pericolosi.

La testa può ruotare per dare all'azionatore quattro diverse posizioni d'ingresso. Progettati con un coperchio smontabile consentono una facile sostituzione del blocco contatti. Sono disponibili gli azionatori montati su una base flessibile per una maggior durata del sistema.

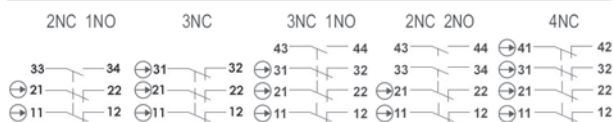
SPECIFICHE FUNZIONALI

Apertura positiva dei contatti secondo EN60947-5-1 Alta sicurezza funzionale secondo ISO13849-1

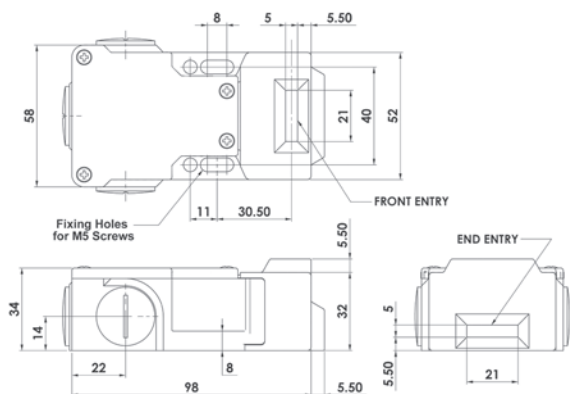
Blocco contatti 3 poli; 4 poli o per ambienti pericolosi
Corpo e fissaggi esterni in acciaio inossidabile AISI 316
Collegabile alla maggior parte dei relè di sicurezza per raggiungere in Cat. 4 il grado di Performance Level -PL-
Corpo a dimensioni standard industriali- Interasse dei fori di fissaggio = 40mm
IP69K – Adatto per procedure SIP e CIP



BLOCCO CONTATTI



DIMENSIONI PRODOTTO



SCELTA DEGLI AZIONATORI (vedere pag. 100)



VERSIONE PRECABLATATA PER AMBIENTI PERICOLOSI



CLASSIFICAZIONE Ex:
Exd IIC T6 (-20 ≤ Ta ≤ +60C) Gb
Ex tb IIIC T85C (-20 ≤ Ta ≤ +60C) Db

Norme ISO14119 EN60947-5-1 EN60204-1
ISO13849-1 EN62061 UL508

Classifica di Sicurezza e Dati di affidabilità

Affidabilità meccanica B10d	2.5 x 10 ⁶ operazioni con carico di 100mA
ISO13849-1	Fino a PLe secondo l'architettura del sistema
EN62061	Fino a SIL3 dipende dall'architettura del sistema
Dato di sicurezza – Uso Annuale	8 cicli per ora/24 ore al giorno/365 giorni MTTFd 356 anni
Categoria di utilizzo	AC15 A300 3A
Corrente termica	10A
Isolamento nominale / Resistente a tensioni	500Vac/2500Vac
Corso per l'apertura positiva	8mm
Raggio minimo per l'ingresso dell'azionatore	Standard 175mm – Flessibile 100mm
Velocità max. di ingresso e uscita dell'azionatore	600mm/s
Materiale del corpo e della testa	Acciaio inox AISI 316
Protezione della custodia	IP67 IP69K
Temperatura di esercizio	-25°...+80°C
Resistenza alle vibrazioni	IEC68-2-6 10-55Hz + 1Hz; Escursione 0,35mm un'ottava/min
Ingresso del conduttore	Secondo il codice d'ordine
Fissaggio	4 x M5

COMPORTAMENTO DEI CONTATTI ALLO SFILAMENTO DELL'AZIONATORE



2NC 1NO	6.8 6.0	0mm
11/12	Aperto	
21/22	Aperto	
33/34		Aperto

3NC 1NO	6.8 6.0	0mm
11/12	Aperto	
21/22	Aperto	
31/32	Aperto	
43/44		Aperto

4NC	6.0	0mm
11/12	Aperto	
21/22	Aperto	
31/32	Aperto	
41/42	Aperto	

2NC 2NO	6.8 6.0	0mm
11/12	Aperto	
21/22	Aperto	
33/34		Aperto
43/44		Aperto

ACCESSORI (vedere pag. 100-101)

Blocco dell'ingresso azionatore per manutenzione.



Si inserisce nell'apertura dell'interruttore durante le operazioni di manutenzione e fornisce più posizioni in cui inserire il lucchetto di bloccaggio

Azionatore con catenella



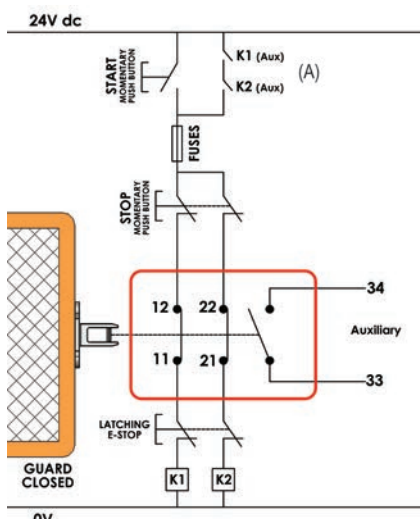
Azionatore piatto fornito con una catenella lunga 300mm (12"). Può essere utilizzata dove i ripari non sono allineati con la parte fissa, l'azionatore deve essere inserito manualmente nell'interruttore

LED bicolore a fungo per ingresso cavo



LED a due colori (tre fili). Luce fissa ROSSA e VERDE. Si adatta all'ingresso dei cavi e fornisce l'indicazione luminosa relativa alla posizione dei contatti.

ESEMPIO DI APPLICAZIONE



Protezione interbloccata – Doppio canale (Non monitorato)

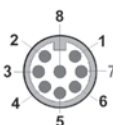
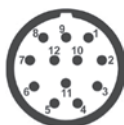
Il sistema mostra i circuiti di interblocco dell'interruttore di sicurezza 11-12 e 21-22 collegati per consentire l'alimentazione diretta delle bobine dei contattori K1 e K2. Sia aprendo il riparo mobile che premendo il pulsante d'emergenza E-STOP, le bobine dei contattori K1 e K2 non saranno più alimentate: in tal modo si otterrà l'arresto della macchina. Il riavvio della macchina potrà avvenire soltanto dopo aver ripristinato la posizione del pulsante d'emergenza E-STOP e / o dopo aver richiuso il riparo mobile. Chiudendo il circuito di alimentazione con il pulsante di START, le bobine dei contattori K1 e K2 verranno alimentate e la macchina ripartirà. In posizione A sono indicati i contatti ausiliari N.O. dei contattori K1 e K2, questi hanno la funzione di alimentare le bobine dei contattori dopo l'azionamento momentaneo del pulsante START. Lo schema indica la condizione di macchina ferma, il riparo di sicurezza chiuso ed il pulsante d'arresto d'emergenza "riarmato" - I contattori si chiuderanno azionando il pulsante di START.

Con questo tipo di interruttore IDEM raccomanda di utilizzare il passacavo in acciaio inox AISI 316.

Passacavo in acciaio inox AISI 316	ARTICOLO N.
M20	140120
1/2" NPT	140121



CONNETTORE QC FEMMINA CON CONDUTTORE	LUNGHEZZA	ARTICOLO N.
M12 8 Poli	5m (15ft)	140101
M12 8 Poli	10m (30ft)	140102
M23 12 Poli	5m (15ft)	140143
M23 12 Poli	10m (30ft)	140144



Connettore rapido (QC) M23-12 Poli-Maschio (lunghezza conn. 26mm) Vista dei pin dal lato interruttore	Circuito dell'interruttore	Connettore rapido (QC) M12-8 Poli-Maschio (su cavo volante 250mm) Vista dei pin dal lato interruttore
1 3	11/12	1 7
4 6	21/22	6 5
7 8	33/34 o 31/32	4 3
9 10	41/42 o 43/44	
12	Terra	8

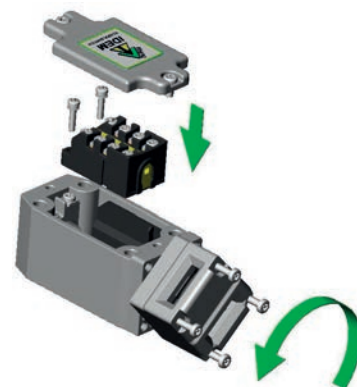
Per tutti gli interruttori di sicurezza IDEM i circuiti di sicurezza normalmente chiusi (NC), si intendono chiusi quando il riparo è chiuso e l'azionatore inserito.

PRODOTTO	CONTATTI	ARTICOLO N.			
		M20	1/2" NPT	QC M23 12 Poli	QC M12 8 Poli
K-SS	2NC 1NO	208001	208002	208003	208021
K-SS	3NC	208004	208005	208006	208022
K-SS	3NC 1NO	208007	208008	208009	
K-SS	2NC 2NO	208010	208011	208012	
K-SS	4NC	208013	208014	208015	
K-SS	1NC 1NO Ex	208016		3m 4 fili Ex	
K-SS	2NC Ex	208019		3m 4 fili Ex	
K-SS	2NC 2NO Ex	208026		3m 8 fili Ex	
AZIONATORE	Standard	Aggiungere A al codice d'ordine			
AZIONATORE	Piatto	Aggiungere F al codice d'ordine			
AZIONATORE	Flessibile	Aggiungere PF al codice d'ordine			
AZIONATORE	Flessibile per servizio pesante	Aggiungere HF al codice d'ordine			
AZIONATORE	Accio inox per servizio pesante	Aggiungere HFH al codice d'ordine			
Fermo con forza di 40N per AZIONATORE (solo per versione a 3 poli)		Aggiungere 40N al codice d'ordine			

Esempio di ordine:
Contatti 3NC 1NO, Ingresso cavo M20; Azionatore standard: cod. 208007-A.
Contatti Dorati sono disponibili per circuiti a bassa potenza (5V 5mA) – aggiungere GC al codice, Es.: 208001-A-GC.
Per impieghi specifici sono disponibili anche versioni con tre contatti NO.
Prendere contatti con la sede per ulteriori informazioni.

KOBRA - KM-SS - Interruttori in acciaio inox

CARATTERISTICHE



La serie di interruttori di sicurezza HYGIECAM della IDEM ha un corpo robusto di acciaio inox AISI 316 ed è stata progettata per far fronte alle rigorose applicazioni richieste dalle industrie del settore Alimentare, Farmaceutico, del Confezionamento e Petrolchimico. Il grado di finitura a specchio della superficie (Ra10) non consente l'accumulo di detriti rendendo questi interruttori particolarmente adatti ad applicazioni su macchine destinate alla lavorazione e confezionamento dei prodotti alimentari. Per il loro corpo compatto possono essere alloggiati in spazi ristretti e, grazie al grado di protezione IP69K possono essere lavati con la maggior parte dei detergenti aggressivi, ad alta pressione e temperatura. Progettati per essere montati sui ripari mobili delle macchine, siano essi scorrevoli, incernierati o mobili in senso verticale, questi interruttori provocano l'apertura forzata dei contatti di sicurezza allo sfilamento dell'azionatore ed hanno un meccanismo anti-manomissione non facilmente eludibile. La testa può essere ruotata in quattro posizioni così da offrire otto diverse posizioni d'ingresso per l'azionatore. Sono disponibili le versioni capaci di trattenere l'azionatore con la forza di 40N, applicabili in quei casi dove le forti vibrazioni possono provocare l'apertura imtempistica del riparo.

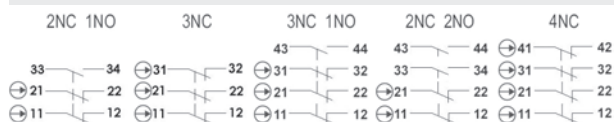
La testa può ruotare per dare all'azionatore otto diverse posizioni d'ingresso. Progettati con un coperchio smontabile consentono una facile sostituzione del blocco contatti. Sono disponibili gli azionatori montati su una base flessibile per una maggior durata del sistema.

SPECIFICHE FUNZIONALI

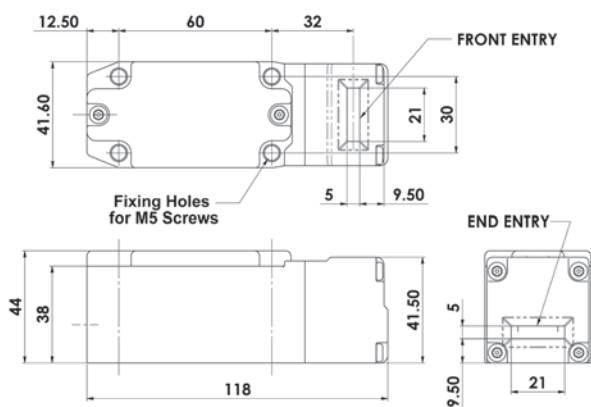
Apertura positiva dei contatti secondo EN60947-5-1
 Alta sicurezza funzionale secondo ISO13849-1
 Blocco contatti 3 poli; 4 poli o per ambienti pericolosi
 Corpo e fissaggi esterni in acciaio inossidabile AISI 316
 Collegabile alla maggior parte dei relè di sicurezza per raggiungere in Cat. 4 il grado di Performance Level -PL-
 IP69K – Adatto per procedure SIP e CIP
 Interasse dei fori di fissaggio = 30mm
 Dimensioni di montaggio secondo la norma DIN



BLOCCO CONTATTI



DIMENSIONI PRODOTTO



SCELTA DEGLI AZIONATORI (vedere pag. 100)



VERSIONE PRECABLATATA PER AMBIENTI PERICOLOSI



CLASSIFICAZIONE Ex:
 Exd IIC T6 (-20 ≤ Ta ≤ +60C) Gb
 Ex tb IIIC T85C (-20 ≤ Ta ≤ +60C) Db

Norme ISO14119 EN60947-5-1 EN60204-1
 ISO13849-1 EN62061 UL508

Classifica di Sicurezza e Dati di affidabilità	
Affidabilità meccanica B10d	2.5 x 10 ⁶ operazioni con carico di 100mA
ISO13849-1	Fino a PLe secondo l'architettura del sistema
EN62061	Fino a SIL3 dipende dall'architettura del sistema
Dato di sicurezza – Uso Annuale	8 cicli per ora/24 ore al giorno/365 giorni MTTFd 356 anni
Categoria di utilizzo	AC15 A300 3A
Corrente termica	10A
Isolamento nominale / Resistente a tensioni	500Vac/2500Vac
Corsa per l'apertura positiva	8mm
Raggio minimo per l'ingresso dell'azionatore	Standard 175mm – Flessibile 100mm
Velocità max. di ingresso e uscita dell'azionatore	600mm/s
Materiale del corpo e della testa	Acciaio inox AISI 316
Protezione della custodia	IP67 IP69K
Temperatura di esercizio	-25°...+80°C
Resistenza alle vibrazioni	IEC68-2-6 10-55Hz + 1Hz; Escursione 0,35mm un'ottava/min
Ingresso del conduttore	Secondo il codice d'ordine
Fissaggio	4 x M5

COMPORTAMENTO DEI CONTATTI ALLO SFILAMENTO DELL'AZIONATORE



2NC 1NO	6.8	6.0	0mm
11/12	Aperto		
21/22	Aperto		
33/34		Aperto	

3NC 1NO	6.8	6.0	0mm
11/12	Aperto		
21/22	Aperto		
31/32	Aperto		
43/44		Aperto	

4NC	6.0	0mm
11/12	Aperto	
21/22	Aperto	
31/32	Aperto	
41/42	Aperto	

2NC 2NO	6.8	6.0	0mm
11/12	Aperto		
21/22	Aperto		
33/34		Aperto	
43/44		Aperto	

ACCESSORI (vedere pag. 100-101 e chiusure a catenaccio sez. 6)

Blocco dell'ingresso azionatore per manutenzione.



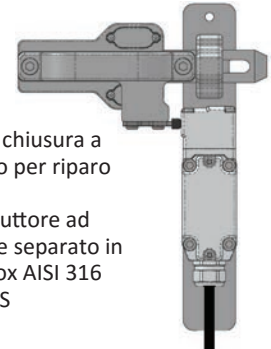
Si inserisce nell'apertura dell'interruttore durante le operazioni di manutenzione e fornisce più posizioni in cui inserire il lucchetto di bloccaggio

Azionatore con catenella

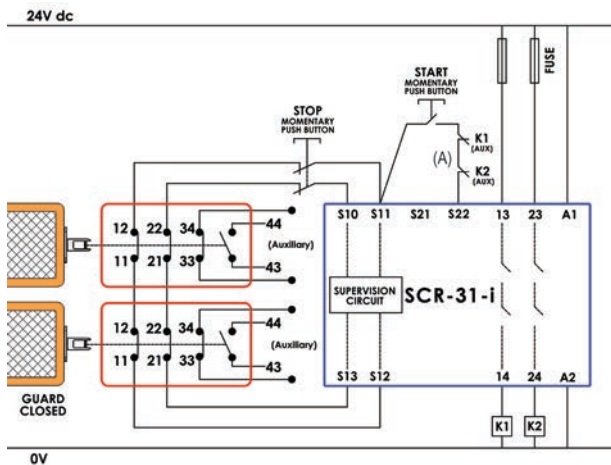


Azionatore piatto fornito con una catenella lunga 300mm (12"). Può essere utilizzata dove i ripari non sono allineati con la parte fissa, l'azionatore deve essere inserito manualmente nell'interruttore

GBA-1-SS chiusura a catenaccio per riparo mobile con interruttore ad azionatore separato in acciaio inox AISI 316 tipo KM-SS




ESEMPIO DI APPLICAZIONE



Protezioni multiple interbloccate – Doppio canale (Monitorato)

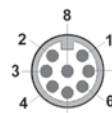
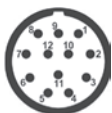
I contatti 11 – 12 e 21 – 22 di ogni interruttore KM si trovano in serie tra loro e collegati ad un Relè di Sicurezza tipo SCR-31-i che è in grado di controllare anche l'eventuale corto circuito tra i conduttori. In questo modo si ha un circuito a due canali sovrapposti ed il controllo del buon funzionamento dei contattori K1 e K2; quest'ultimo è realizzato in posizione (A) collegando in serie un contatto normalmente chiuso di ogni contattore al circuito del pulsante di START. Nel caso che uno dei due contattori rimanga chiuso (incollaggio dei contatti), la macchina non potrà ripartire. Il dispositivo di sicurezza SCR-31-i controlla gli interruttori di sicurezza ed i contattori K1 e K2; è auto-controllato ed i relè al suo interno sono del tipo "a guida forzata". Lo schema indica la condizione di macchina ferma, i ripari di sicurezza chiusi ed il pulsante d'arresto d'emergenza "riarmato" - I contattori si chiuderanno azionando il pulsante di START.

Con questo tipo di interruttore Idem raccomanda di utilizzare il passacavo in acciaio inox AISI 316.

Passacavo in acciaio inox AISI 316	ARTICOLO N.	
M20	140120	
1/2" NPT	140121	



CONNETTORE QC FEMMINA CON CONDUTTORE	LUNGHEZZA	ARTICOLO N.
M12 8 Poli	5m (15ft)	140101
M12 8 Poli	10m (30ft)	140102
M23 12 Poli	5m (15ft)	140143
M23 12 Poli	10m (30ft)	140144



Connettore rapido (QC) M23-12 Poli-Maschio (lunghezza conn. 26mm) Vista dei pin dal lato interruttore	Circuito dell'interruttore	Connettore rapido (QC) M12-8 Poli-Maschio (su cavo volante 250mm) Vista dei pin dal lato interruttore
1 3	11/12	1 7
4 6	21/22	6 5
7 8	33/34 o 31/32	4 3
9 10	41/42 o 43/44	
12	Terra	8

PRODOTTO	CONTATTI	ARTICOLO N.			
		M20	1/2" NPT	QC M23 12 Poli	QC M12 8 Poli
KM-SS	2NC 1NO	204001	204002	204003	204021
KM-SS	3NC	204004	204005	204006	204022
KM-SS	3NC 1NO	204007	204008	204009	
KM-SS	2NC 2NO	204010	204011	204012	
KM-SS	4NC	204013	204014	204015	
KM-SS	1NC 1NO Ex	204016		3m 4 fili Ex	
KM-SS	2NC Ex	204019		3m 4 fili Ex	
KM-SS	2NC 2NO Ex	204026		3m 8 fili Ex	
AZIONATORE	Standard	Aggiungere A al codice d'ordine			
AZIONATORE	Piatto	Aggiungere F al codice d'ordine			
AZIONATORE	Flexibile	Aggiungere PF al codice d'ordine			
AZIONATORE	Flexibile per servizio pesante	Aggiungere HF al codice d'ordine			
AZIONATORE	Accio inox per servizio pesante	Aggiungere HFH al codice d'ordine			
Fermo con forza di 40N per AZIONATORE (solo per versione a 3 poli)		Aggiungere 40N al codice d'ordine			

Esempio di ordine:
Contatti 2NC 2NO; Ingresso cavo 1/2" NPT; Azionatore flessibile per servizio pesante: cod. 204011-HF.
Contatti Dorati sono disponibili per circuiti a bassa potenza (5V 5mA) – aggiungere GC al codice, Es.: 203001-A-GC.
Per impieghi specifici sono disponibili anche versioni con tre contatti NO. Prendere contatti con la sede per ulteriori informazioni.

Per tutti gli interruttori di sicurezza IDEM i circuiti di sicurezza normalmente chiusi (NC), si intendono chiusi quando il riparo è chiuso e l'azionatore inserito.