

La gamma degli interruttori IDEM dedicata alle applicazioni in ambienti con pericolo di esplosione, è stata sviluppata per soddisfare le più recenti norme IECEx ed ATEX e fornire interruttori capaci di soddisfare le condizioni di pericolo che si presentano nelle industrie petrolchimiche, farmaceutiche, alimentari e per il confezionamento. In questi interruttori si sommano le caratteristiche di protezione per ambienti con pericolo di scoppio a quelle di sicurezza funzionale per soddisfare le esigenze di sicurezza in un solo dispositivo.

### CARATTERISTICHE

- Interruttori di sicurezza per l'utilizzo in zone pericolose
- Adatti per ambienti con presenza GAS e Polvere
- Corpo in plastica ad alta resistenza, in lega pressofusa o in acciaio inossidabile AISI 316
- Stabili fino alla temperatura di 80°C
- Sicurezza funzionale fino a PLe secondo ISO 13849-1
- Disponibili le versioni IP69K per ambienti difficili
- Parti elettriche interne completamente incapsulate
- Resistenti ai lavaggi con getto ad alta temperatura e detergenti – Grado di protezione IP67



### APPLICAZIONI

Interruttori di sicurezza per interblocco e pulsanti per arresto d'emergenza da utilizzare in zone pericolose. Contatti ad apertura positiva o interruttori senza contatto contenenti contatti "reed".

Utilizzo in aree classificate IECEx ed ATEX II C T6. (Gas e Polvere).

Progettati per applicazioni nel campo petrolchimico, farmaceutico, lavorazioni alimentari e confezionamento, dove esiste l'atmosfera esplosiva.

**Ex** Exd IIC T6 (-20<Ta<60°C) Gb

**Ex** Ex tb IIIC T85C (-20<Ta<+60°C) Db

Interblocco meccanico e arresto d'emergenza

**Ex** II 2G Ex mb IIC T6 Gb

**Ex** II 2D Ex mb IIIC T80C Db

Interruttori di sicurezza magnetici senza contatto

Gli interruttori di sicurezza IDEM per ambienti con pericolo di esplosione sono stati progettati per essere applicati ai ripari mobili delle macchine ed assicurare l'apertura dei circuiti di sicurezza negli ambienti come: petrolchimico, farmaceutico, lavorazioni alimentari e confezionamento. Gli interruttori a fune per ambienti con pericolo d'esplosione della IDEM sono stati progettati per fornire la protezione ai nastri trasportatori utilizzati in zone pericolose dedicate ad esempio, alla produzione di bevande o movimentazione di sostanze chimiche. Questi dispositivi si utilizzeranno quindi per soddisfare le esigenze di sicurezza sulle macchine installate in aree con pericolo di esplosione e, secondo la valutazione del rischio fatta per l'applicazione specifica, potranno essere interfacciati con i relè di sicurezza per soddisfare i requisiti imposti dalle norme fino ad architetture di categoria 4 per raggiungere il livello di PLe secondo la norma ISO13849-1 o il livello SIL3 secondo EN62061.

### PULSANTI E-STOP E INTERRUTTORI AD AZIONATORE SEPARATO

- Zone 1, 21, 2, 22
- Alto potenza di commutazione, fino a 230 VAC – 4A
- Apertura positiva dei contatti secondo EN60947-5-1
- USR-per utilizzo in classe 1, zona 1, ATEX dbIIC zone pericolose
- CNR- per utilizzo in classe 1, zona 1, Ex db IIC zone pericolose

### INTERRUTTORI SENZA CONTATTO

- Zone 0, 20, 1, 21, 2, 22
- Interruttori "Reed" ad alta potenza altamente affidabili
- Contatti con portata inferiore alla nominale e protetti da fusibile interno
- Alta tolleranza al disallineamento del riparo

# Interruttori di sicurezza senza contatto per zone Atex

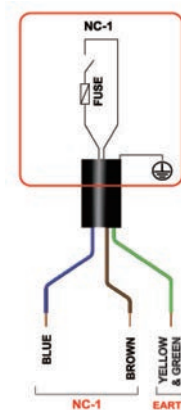
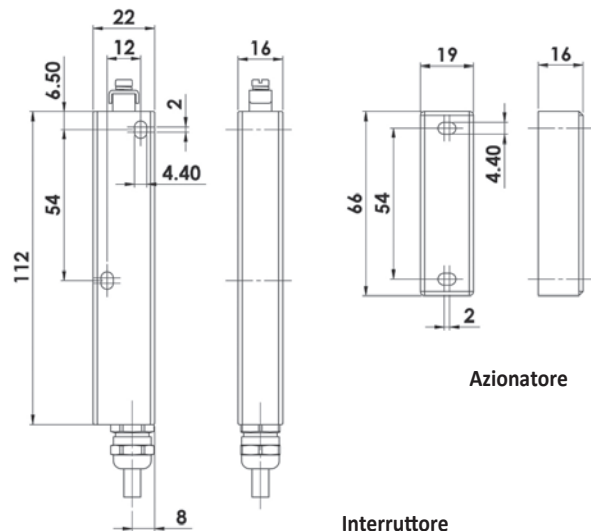


## CM1-Ex ACCIAIO INOSSIDABILE AISI 316

II 2G Ex mb IIC T6 Gb

II 2D Ex mb IIIC T80 Db IP67\*

Zone 1, 21, 2, 22 Gas e Polvere



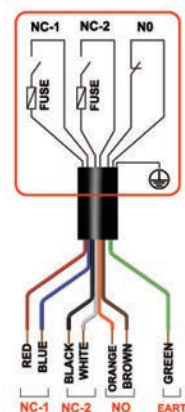
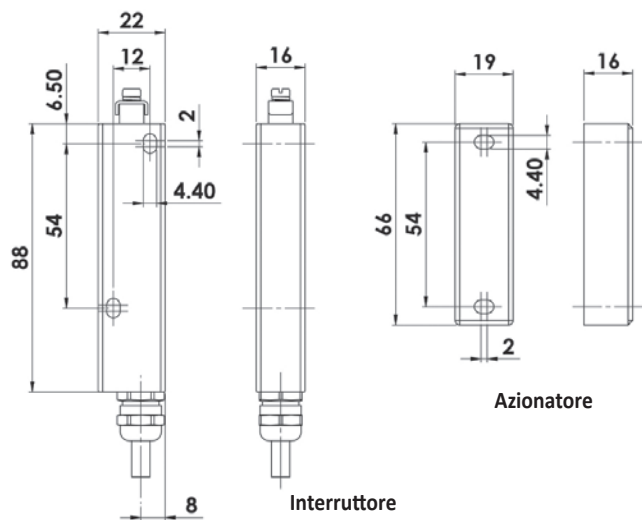
| ARTICOLO N. | TIPO ZONE<br>1,21,2,22 | MATERIALE CUSTODIA | LUNGHEZZA DEL CAVO<br>6mm OD | CIRCUITI | PORTATA ELETTRICA DEI CIRCUITI<br>NORM. CHIUSI<br>(Azionatore presente)<br>NC |
|-------------|------------------------|--------------------|------------------------------|----------|---|
| 901101      | CM1-Ex                 | Inox               | 5M                           | 1NC      | 230Vac/24Vdc 2A Max.<br>FUSIBILE INTERNO                                      |
| 901102      | CM1-Ex                 | Inox               | 10M                          | 1NC      |   |

## CM2-Ex ACCIAIO INOSSIDABILE AISI 316

II 2G Ex mb IIC T6 Gb

II 2D Ex mb IIIC T80 Db IP67\*

Zone 1, 21, 2, 22 Gas e Polvere



| ARTICOLO N. | TIPO ZONE<br>1,21,2,22 | MATERIALE CUSTODIA | LUNGHEZZA DEL CAVO<br>6mm OD | CIRCUITI | PORTATA ELETTRICA DEI CIRCUITI<br>NORM. CHIUSI<br>(Azionatore presente)<br>NC | PORTATA ELETTRICA DEI CIRCUITI<br>NORM. APERTI<br>(Azionatore presente)<br>NO |
|-------------|------------------------|--------------------|------------------------------|----------|---|---|
| 902103      | CM2-Ex                 | Inox               | 5M                           | 1NC      | 230Vac/24Vdc 1A Max.<br>FUSIBILE INTERNO                                      |   |
| 902104      | CM2-Ex                 | Inox               | 10M                          | 1NC      |   |   |
| 902105      | CM2-Ex                 | Inox               | 5M                           | 2NC 1NO  | 230Vac/24Vdc 0.6A Max.<br>FUSIBILE INTERNO                                    | 230Vac/24Vdc  |
| 902106      | CM2-Ex                 | Inox               | 10M                          | 2NC 1NO  |   | 200mA. Max.   |

\*L'interruttore è completamente incapsulato per cui si considera che fornisca almeno IP67 all'ingresso.

# Interruttori di sicurezza senza contatto per zone ATEX

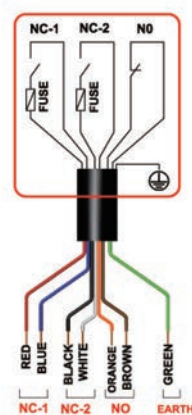
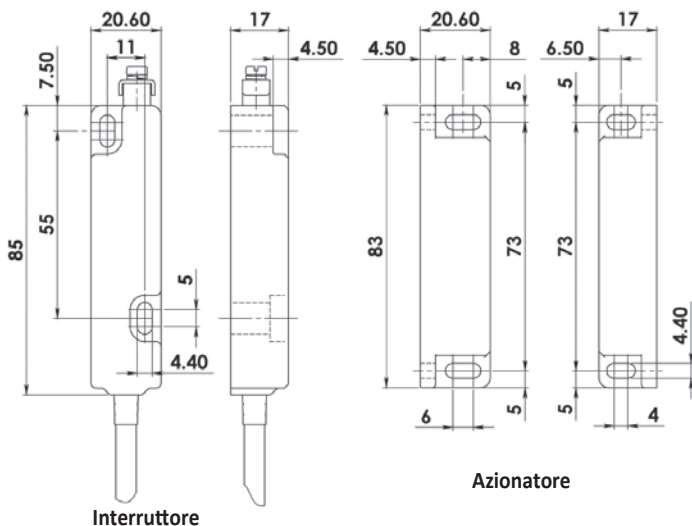


## CM3-Ex ACCIAIO INOSSIDABILE AISI 316

II 2G Ex mb IIC T6 Gb

II 2D Ex mb IIIC T80 Db IP67\*

Zone 1, 21, 2, 22 Gas e Polveri



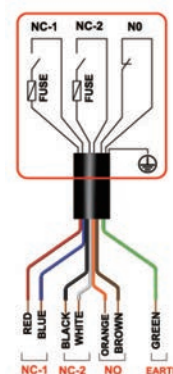
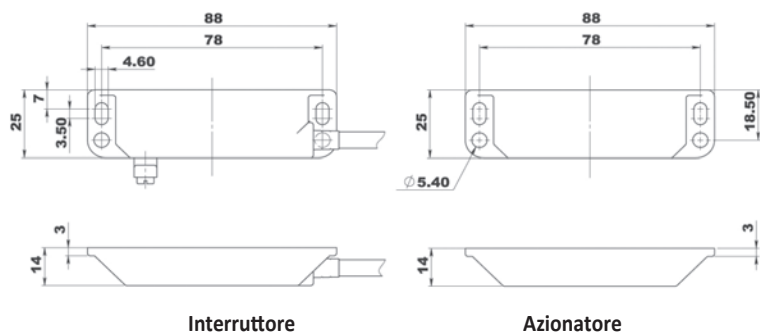
| ARTICOLO N. | TIPO ZONE<br>1,21,2,22 | MATERIALE CUSTODIA | LUNGHEZZA DEL CAVO<br>6mm OD | CIRCUITI | PORTATA ELETTRICA DEI CIRCUITI NORM. CHIUSI (Azionatore presente) NC | PORTATA ELETTRICA DEI CIRCUITI NORM. APERTI (Azionatore presente) NO |
|-------------|------------------------|--------------------|------------------------------|----------|--|--|
| 903101      | CM3-Ex                 | Inox               | 5M                           | 2NC 1NO  | 230Vac/24Vdc 0.6A Max.<br>FUSIBILE INTERNO                           | 230Vac/24Vdc<br>200mA. Max.  |
| 903102      | CM3-Ex                 | Inox               | 10M                          | 2NC 1NO  |  |  |

## LM-Ex ACCIAIO INOSSIDABILE AISI 316

II 2G Ex mb IIC T6 Gb

II 2D Ex mb IIIC T80 Db IP67\*

Zone 1, 21, 2, 22 Gas e Polveri



| ARTICOLO N. | TIPO ZONE<br>1,21,2,22 | MATERIALE CUSTODIA | LUNGHEZZA DEL CAVO<br>6mm OD | CIRCUITI | PORTATA ELETTRICA DEI CIRCUITI NORM. CHIUSI (Azionatore presente) ROSSO/BLU NC1 BIANCO/NERO NC2 | PORTATA ELETTRICA DEI CIRCUITI NORM. APERTI (Azionatore presente) ARANCIO/MARR. NO |
|-------------|------------------------|--------------------|------------------------------|----------|---|--|
| 904101      | LM-Ex                  | Inox               | 5M                           | 2NC 1NO  | 230Vac/24Vdc 0.6A Max.<br>FUSIBILE INTERNO  | 230Vac/24Vdc<br>200mA. Max.  |
| 904102      | LM-Ex                  | Inox               | 10M                          | 2NC 1NO  |   |  |

\*L'interruttore è completamente incapsulato per cui si considera che fornisca almeno IP67 all'ingresso.



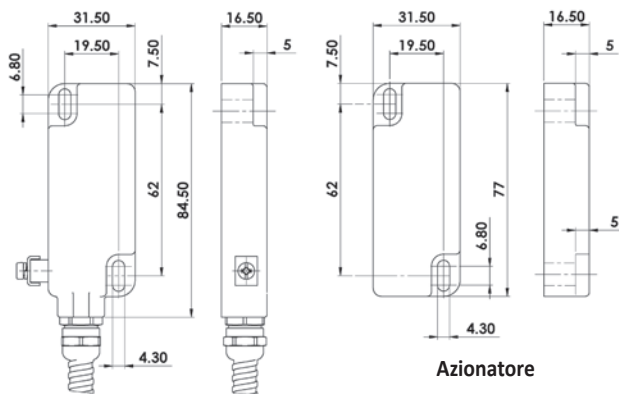
# Interruttori di sicurezza senza contatto per zone Atex



## WM1-Ex ACCIAIO INOSSIDABILE AISI 316 (fornito con guaina flessibile inox)

**Ex** II 1G Ex ma IIC T6 Ga

**Ex** II ID Ex ma IIIC T80 Da IP67\* Zone 0, 20, 1, 21, 2, 22 Gas e Polveri

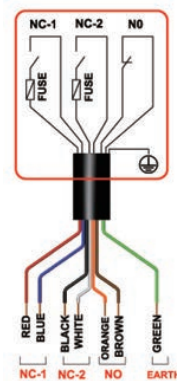


Interruttore

Azionatore



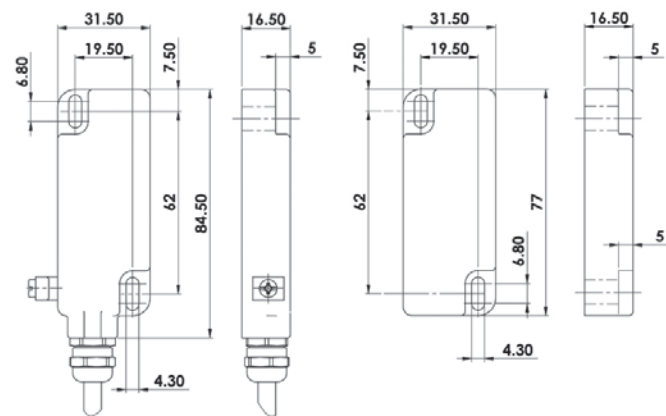
| ARTICOLO N. | TIPO ZONE 0,20 | MATERIALE CUSTODIA | LUNGHEZZA DEL CAVO 10 mm OD | CIRCUITI | PORTATA ELETTRICA DEI CIRCUITI NORM. CHIUSI (Azionatore presente) ROSSO/BLU NC1 BIANCO/NERO NC2 | PORTATA ELETTRICA DEI CIRCUITI NORM. APERTI (Azionatore presente) ARANCIO/MARR. NO |
|-------------|----------------|--------------------|-----------------------------|----------|---|--|
| 900101      | WM1-Ex         | Inox               | 5M                          | 2NC 1NO  | 230Vac/24Vdc 0.6A Max. FUSIBILE INTERNO   | 230Vac/24Vdc 200mA. Max.   |
| 900102      | WM1-Ex         | Inox               | 10M                         | 2NC 1NO  |   |  |



## WM2-Ex ACCIAIO INOSSIDABILE AISI 316

**Ex** II 2G Ex mb IIC T6 Gb

**Ex** II 2D Ex mb IIIC T80 Db IP67\* Zone 1, 21, 2, 22 Gas e Polveri

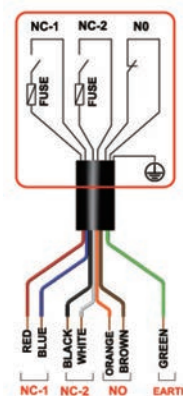


Interruttore

Azionatore



| ARTICOLO N. | TIPO ZONE 1,21,2,22 | MATERIALE CUSTODIA | LUNGHEZZA DEL CAVO 6mm OD | CIRCUITI | PORTATA ELETTRICA DEI CIRCUITI NORM. CHIUSI (Azionatore presente) ROSSO/BLU NC1 BIANCO/NERO NC2 | PORTATA ELETTRICA DEI CIRCUITI NORM. APERTI (Azionatore presente) ARANCIO/MARR. NO |
|-------------|---------------------|--------------------|---------------------------|----------|---|--|
| 900201      | WM2-Ex              | Inox               | 5M                        | 2NC 1NO  | 230Vac/24Vdc 2A Max. FUSIBILE INTERNO   | 230Vac/24Vdc 200mA. Max.   |
| 900202      | WM2-Ex              | Inox               | 10M                       | 2NC 1NO  |   |  |



\*L'interruttore è completamente incapsulato per cui si considera che fornisca almeno IP67 all'ingresso.

## Interruttori di sicurezza senza contatto per zone Atex

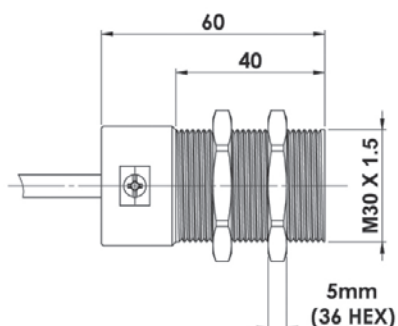


## RM-Ex ACCIAIO INOSSIDABILE AISI 316 (corpo filettato M30x1.5)

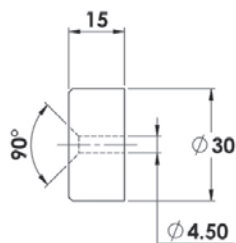
**Ex** II 2G Ex mb IIC T6 Gb

**Ex** II 2D Ex mb IIIC T80 Db IP67\*

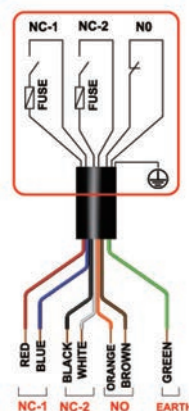
Zone 1, 21, 2, 22 Gas e Polveri



Interruttore



Azionatore



| ARTICOLO N. | TIPO ZONE 1,21,2,22 | MATERIALE CUSTODIA | LUNGHEZZA DEL CAVO 6mm OD | CIRCUITI | PORTATA ELETTRICA DEI CIRCUITI NORM. CHIUSI (Azionatore presente) ROSSO/BLU NC1 BIANCO/NERO NC2 | PORTATA ELETTRICA DEI CIRCUITI NORM. APERTI (Azionatore presente) ARANCIO/MARR. NO |
|-------------|---------------------|--------------------|---------------------------|----------|---|--|
| 905101      | RM-Ex               | Inox               | 5M                        | 2NC 1NO  | 230Vac/24Vdc 0.6A Max.  | 230Vac/24Vdc   |
| 905102      | RM-Ex               | Inox               | 10M                       | 2NC 1NO  | FUSIBILE INTERNO  | 200mA. Max.  |

## Interruttori di sicurezza senza contatto per zone Atex



## SPECIFICA RIASSUNTIVA E GUIDA ALLA SCELTA

| INTERRUTTORE TIPO | MATERIALE CUSTODIA  | ARTICOLO N. | CORRENTE MASSIMA | ZONE  |
|-------------------|---|-------------|------------------|---|
| WM1-Ex            | Acciaio inox AISI 316 completa di guaina in acciaio inossidabile flessibile | 9001.....   | 0.6A             | Zona 0 Gas<br>Zona 20 Polvere<br>(Area dove Gas e Polvere sono continuamente presenti)  |
| WM2-Ex            | Acciaio Inox AISI 316   | 9002.....   | 2.0A             | Zona 1 Gas<br>Zona 21 Polvere<br>Zona 2 Gas<br>Zona 22 Polvere<br>(Area dove Gas e Polvere possono essere presenti durante le normali operazioni) |
| CM1-Ex            | Acciaio inox AISI 316   | 901.....    | 2.0A             |   |
| CM2-Ex            | Acciaio inox AISI 316   | 902.....    | 1.0A / 0.6A      |   |
| CM3-Ex            | Acciaio inox AISI 316   | 903.....    | 0.6A             |   |
| LM-Ex             | Acciaio inox AISI 316   | 904.....    | 0.6A             |   |
| RM-Ex             | Acciaio inox AISI 316   | 905.....    | 0.6A             |   |

## SPECIFICHE TECNICHE E DI SICUREZZA

| Norme IEC/EN60079-0 IEC/EN60079-18 - ISO14119 EN60947-5-3 EN60204-1 - ISO13849-1 EN62061 |  |
|--|--|
| <b>Classifica di Sicurezza e Dati di affidabilità</b>                                    | Distanza di commutazione Sao 10mm Chiuso<br>(Target to time) Sar 22mm Aperto |
| Affidabilità meccanica B10d 3,3 x 10 <sup>6</sup> operazioni con carico di 100mA         | Velocità di avvicinamento da 200 mm/m' a 1000 mm/s                           |
| ISO13849-1 Fino a PLe secondo l'architettura del sistema                                 | Campo di temperatura -20/+80 (o +60°C per versione 2A)                       |
| Dato di sicurezza – Uso Annuale 8 cicli per ora/24 ore al giorno/365 giorni              | Protezione IP67  |
| MTTFd 470 anni   | Resistenza agli urti IEC 68-2-27 11ms 30g                                    |
| Tempo di apertura dei contatto < 2ms   | Resistenza alle vibrazioni IEC 68-2-6 10÷55Hz 1mm                            |
| Resistenza iniziale del contatto < 500 milliohm  | Materiale del corpo Acciaio inossidabile AISI 316                            |
| Corrente minima commutata 10 VDC 1mA   | Tipo di cavo 6mm OD  |
| Resistenza di isolamento 100 MOhm  | Posizione di montaggio Qualunque   |
| Distanza dell'azionatore 5 mm raccomandati   | Corpo approvato da BASEEFA UK  |

\*L'interruttore è completamente incapsulato per cui si considera che fornisca almeno IP67 all'ingresso.



Interruttori e pulsanti per arresto di emergenza con il blocco dei contatti certificato ATEX EExd IIC T6 per ambienti con pericolo di esplosione. Il blocco dei contatti (Tipo LS-EX) per ambienti con pericolo di esplosione è costruito secondo le norme armonizzate EN60079-0 e EN60079-1 e può essere usato in ambienti classificati dalle norme Europee come Zone 1; 21; 2; 22 (Gas e Polvere). Progettato secondo l'ultima norma ISO13850, il meccanismo dell'interruttore si blocca contemporaneamente all'apertura dei contatti di sicurezza. Previsto per l'utilizzo nelle applicazioni in ambiente petrolchimico, farmaceutico, lavorazioni di alimenti e confezionamento dove è presente atmosfera esplosiva.

**Ex** Exd IIC T6 (-20 ≤ Ta ≤ +60C) Gb

**Ex** Ex tb IIIC T85C (-20 ≤ Ta ≤ +60C) Db

## ESL-SS(P)-Ex ESL-SS-Ex PULSANTI A FUNGO PER IMPIEGO NORMALE

Versioni lucchettabili  
 Meccanismo speciale di sicurezza per il coperchio – i contatti si aprono se il coperchio viene aperto  
 Contatti ad apertura positiva secondo EN60947-5-1  
 Resistenti al lavaggio con getto di detergente ad alta temperatura  
 Custodia esterna con grado di protezione IP67 ed IP69K  
 Robuste Custodie in acciaio inossidabile AISI 316  
 Contatti precablati 1NC 1NO; 2NC o 2NC 2NO.



ESL-SS(P)-Ex



ESL-SS-Ex

## GLS-Ex GLE-SS-Ex PULSANTI A FUNGO PER IMPIEGO PESANTE

Custodia robusta e resistente agli urti  
 In metallo pressofuso (in colore giallo) o in acciaio inossidabile AISI 316  
 Pulsante montato sulla parte alta della custodia  
 Contatti ad apertura positiva secondo EN60947-5-1  
 Resistenti al lavaggio con getto di detergente ad alta temperatura  
 Custodia esterna con grado di protezione IP67 ed IP69K  
 Disponibile con blocco contatti fino a 4 poli  
 1NC 1NO; 2NC; 3NC 1NO o 2NC 2NO



GLE-SS-Ex



GLS-Ex

## GLS-Ex GLS-SS-Ex ARRESTO DI EMERGENZA A FUNE IMPIEGO NORMALE

Custodia robusta e resistente agli urti  
 In metallo pressofuso (in colore giallo) o in acciaio inossidabile AISI 316  
 Contatti ad apertura positiva secondo EN60947-5-1  
 Resistenti al lavaggio con getto di detergente ad alta temperatura  
 Custodia esterna con grado di protezione IP67 ed IP69K  
 Disponibile con blocco contatti fino a 4 poli  
 1NC 1NO; 2NC; 3NC 1NO o 2NC 2NO



GLS-Ex  
 Protezione fino a 80m



GLS-SS-Ex  
 Protezione fino a 100m

## GLH-Ex GLH-SS-Ex ARRESTO DI EMERGENZA A FUNE IMPIEGO PESANTE

La versione con testa doppia copre una distanza di 250 m con un interruttore o può essere connessa in "cascata" con altri interruttori per proteggere distanze fino a 4 km.  
 Custodia robusta e resistente agli urti  
 In metallo pressofuso (in colore giallo) o in acciaio inox AISI 316  
 Pulsante montato sulla parte alta della custodia  
 Contatti ad apertura positiva secondo EN60947-5-1



GLHD-SS-Ex



GLHL-Ex



GLHD-Ex

Resistenti al lavaggio con getto di detergente ad alta temp.  
 Custodia esterna con grado di protezione IP67 ed IP69K  
 Disponibile con blocco contatti fino a 4 poli  
 1NC 1NO; 2NC; 3NC 1NO o 2NC 2NO

## SPECIFICHE TECNICHE E DI SICUREZZA

Norme IEC/EN60079-0 IEC/EN60079-1 - ISO14119 EN60947-5-1 EN60204-1 - ISO13849-1 EN62061

**Classifica di Sicurezza e Dati di affidabilità**  
 Affidabilità meccanica B10d 1.5 x 10<sup>6</sup> operazioni con carico di 100mA  
 ISO13849-1 Fino a PLe secondo l'architettura del sistema  
 Dato di sicurezza – Uso Annuale 8 cicli per ora/24 ore al giorno/365 giorni  
 MTTFd 214 anni  
 Protezione della custodia IP69K - IP67  
 Temperatura di lavoro -20°C +60°C

Resistenza alle vibrazioni IEC 68-2-6 10-50Hz + 1Hz  
 Escursione 0,35mm un'ottava/min  
 Contatti interni Tipo LS-EX  
 Tensione 250Vac  
 Classifica Exd IIC T6 (-20<Ta<+60°C) Gb  
 Ex tb IIIC T85C (-20<Ta<+60°C) Db  
 Corrente 2 poli = 4,0A; 4 poli = 2,5A  
 Lunghezza del cavo 3 m



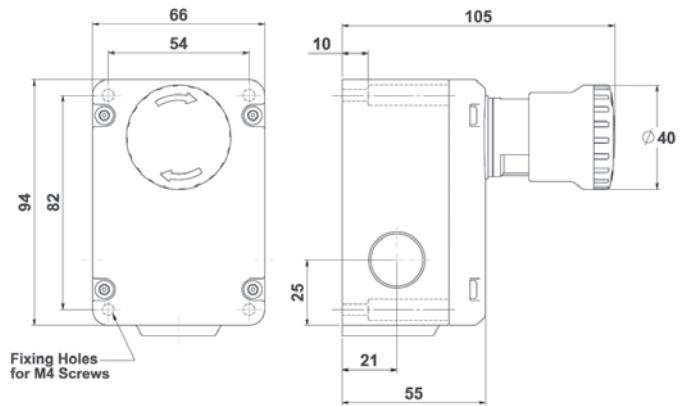
# Pulsanti per arresto di emergenza per zone Atex



## ESL-SS(P)-Ex ESL-SS-Ex PULSANTI A FUNGO PER IMPIEGO NORMALE

ZONE 1 e 2    ZONE 21 e 22    GAS e Polvere

Le versioni (P) hanno una protezione laterale per il pulsante. Tale protezione è dotata di fori in cui inserire un lucchetto per bloccare il pulsante in posizione di contatti aperti: utile specialmente durante le operazioni di manutenzione.



ESL-SS(P)-Ex



ESL-SS-Ex

| ARTICOLO N. | TIPO         | CONTATTI |
|-------------|--------------|----------|
| 232015      | ESL-SS(P)-Ex | 1NC 1NO  |
| 232016      | ESL-SS(P)-Ex | 2NC      |
| 232030      | ESL-SS(P)-Ex | 2NC 2NO  |
| 232007      | ESL-SS-Ex    | 1NC 1NO  |
| 232008      | ESL-SS-Ex    | 2NC      |
| 232029      | ESL-SS-Ex    | 2NC 2NO  |

Tutti gli interruttori sono pre-cablati con tre metri di cavo inserito attraverso il pressacavo come mostrato in figura. A richiesta si possono avere cavi di lunghezza diversa.

## GLES-Ex GLES-SS-Ex PULSANTI A FUNGO PER IMPIEGO PESANTE

ZONE 1 e 2    ZONE 21 e 22    GAS e Polvere

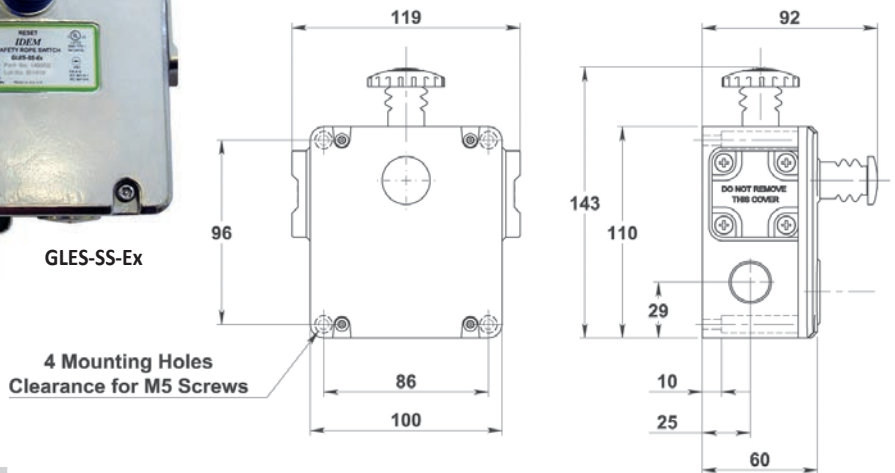


GLES-Ex



GLES-SS-Ex

Tutti gli interruttori sono pre-cablati con tre metri di cavo inserito attraverso il pressacavo come mostrato in figura. A richiesta si possono avere cavi di lunghezza diversa.



4 Mounting Holes  
Clearance for M5 Screws

All Dimensions in mm

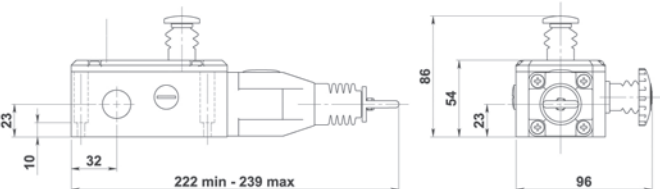
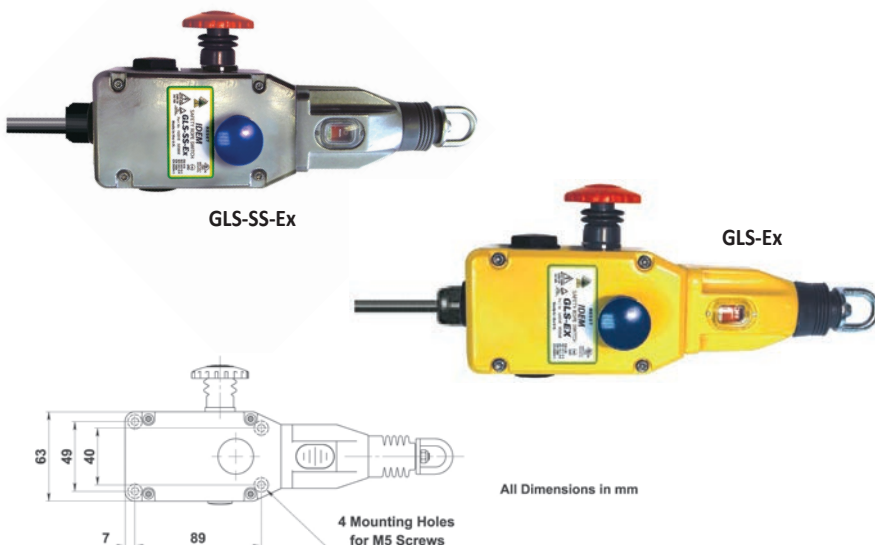
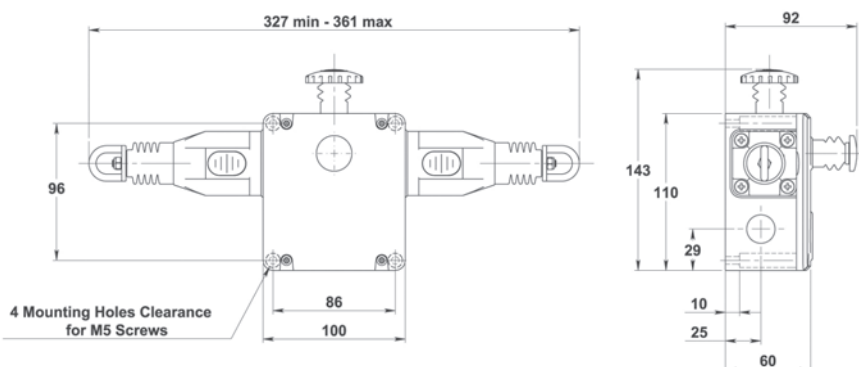
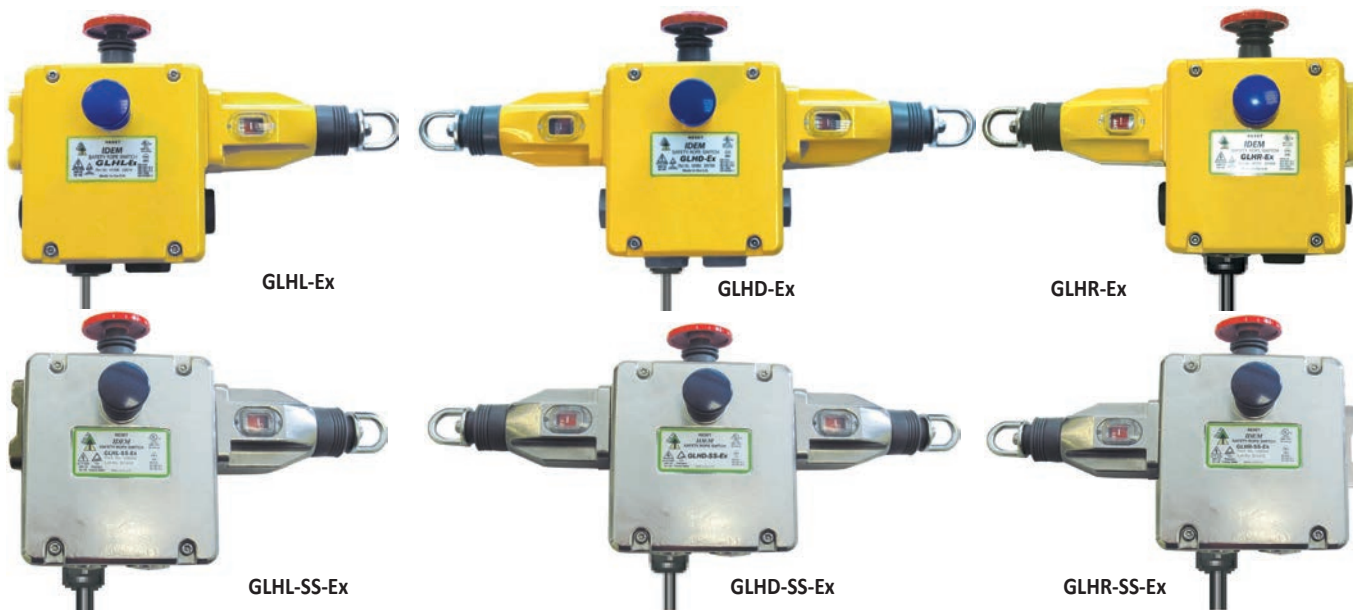
| ARTICOLO N. | TIPO       | CONTATTI |
|-------------|------------|----------|
| 146003      | GLES-Ex    | 1NC 1NO  |
| 146004      | GLES-Ex    | 3NC 1NO  |
| 146005      | GLES-Ex    | 2NC      |
| 146006      | GLES-Ex    | 2NC 2NO  |
| 147003      | GLES-SS-Ex | 1NC 1NO  |
| 147004      | GLES-SS-Ex | 3NC 1NO  |
| 147005      | GLES-SS-Ex | 2NC      |
| 147006      | GLES-SS-Ex | 2NC 2NO  |

# Pulsanti per arresto di emergenza per zone ATEX



## ARRESTO DI EMERGENZA A FUNE IMPIEGO NORMALE

ZONE 1 e 2    ZONE 21 e 22    GAS e Polvere



| ARTICOLO N. | TIPO       | CONTATTI |
|-------------|------------|----------|
| 141003      | GLHD-Ex    | 1NC 1NO  |
| 141014      | GLHD-Ex    | 3NC 1NO  |
| 141017      | GLHD-Ex    | 2NC      |
| 141018      | GLHD-Ex    | 2NC 2NO  |
| 141007      | GLHL-Ex    | 1NC 1NO  |
| 141015      | GLHL-Ex    | 3NC 1NO  |
| 141019      | GLHL-Ex    | 2NC      |
| 141020      | GLHL-Ex    | 2NC 2NO  |
| 141011      | GLHR-Ex    | 1NC 1NO  |
| 141016      | GLHR-Ex    | 3NC 1NO  |
| 141021      | GLHR-Ex    | 2NC      |
| 141022      | GLHR-Ex    | 2NC 2NO  |
| 145003      | GLHD-SS-Ex | 1NC 1NO  |
| 145014      | GLHD-SS-Ex | 3NC 1NO  |
| 145017      | GLHD-SS-Ex | 2NC      |
| 145018      | GLHD-SS-Ex | 2NC 2NO  |
| 145007      | GLHL-SS-Ex | 1NC 1NO  |
| 145015      | GLHL-SS-Ex | 3NC 1NO  |
| 145019      | GLHL-SS-Ex | 2NC      |
| 145020      | GLHL-SS-Ex | 2NC 2NO  |
| 145011      | GLHR-SS-Ex | 1NC 1NO  |
| 145016      | GLHR-SS-Ex | 3NC 1NO  |
| 145021      | GLHR-SS-Ex | 2NC      |
| 145022      | GLHR-SS-Ex | 2NC 2NO  |
| 142025      | GLS-Ex     | 1NC 1NO  |
| 142028      | GLS-Ex     | 2NC      |
| 142030      | GLS-Ex     | 2NC 2NO  |
| 144025      | GLS-SS-Ex  | 1NC 1NO  |
| 144026      | GLS-SS-Ex  | 2NC      |
| 144030      | GLS-SS-Ex  | 2NC 2NO  |

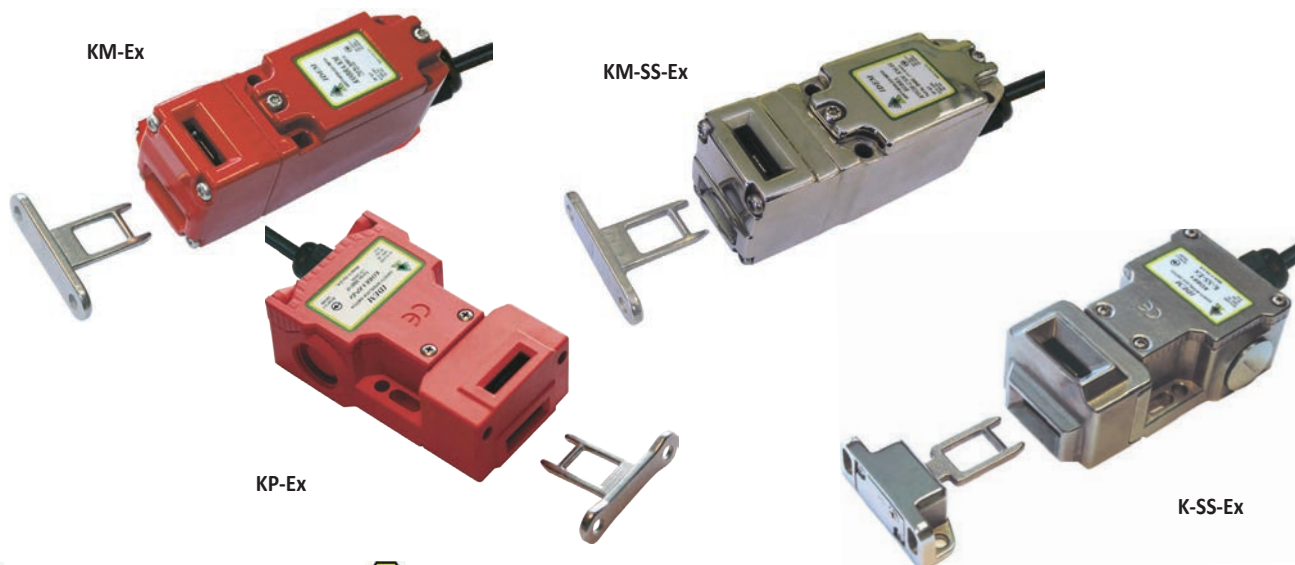
Tutti gli interruttori sono pre-cablati con tre metri di cavo inserito attraverso il pressacavo come mostrato in figura. A richiesta si possono avere cavi di lunghezza diversa.



# KOBRA - Interruttori di sicurezza ATEX



- Interruttori di sicurezza per l'utilizzo in zone pericolose
- Blocchi contatti approvati per zone 1, 2, 21, 22 -Gas e Polvere
- Sicurezza funzionale fino a -PLe- secondo ISO13849-1
- Protezione IP69K per ambienti "difficili"



Exd IIC T6 (-20 ≤ Ta ≤ +60C) Gb

Ex tb IIIC T85C (-20 ≤ Ta ≤ +60C) Db

## CARATTERISTICHE GENERALI

Interruttori di sicurezza ad azionatore separato per utilizzo in aree pericolose – blocchi contatti ad apertura positiva certificati ATEX. Per uso in aree pericolose IECEx ed ATEX Eexd IIC T6 (Gs e Polvere). Il blocco contatti interno tipo LS-EX a prova di esplosione rispetta le norme armonizzate IEC/EN60079-0 ed IEC/EN60079-1. Adatti per le aree pericolose classificate come Zone 1, 2, 21, 22 dalla normativa Europea. Progettati per l'utilizzo nell'industria petrolchimica, farmaceutica, della lavorazione alimentare e del confezionamento dove può essere presente l'atmosfera esplosiva o polvere infiammabile.

## APPLICAZIONI

Gli interruttori di interblocco di sicurezza della IDEM ATEX ad azionatore separato sono progettati per adattarsi ai ripari delle macchine. Qualunque sia la specie del riparo: scorrevole, incernierato o sollevabile, questi interruttori forniscono contatti di sicurezza ad apertura positiva con un meccanismo a chiave resistente alla manomissione e non facilmente disinseribile.

Sono progettati per fornire un rilevamento di posizione interbloccato e robusto per i ripari mobili in ambienti con rischio di esplosione o incendio. Secondo la valutazione del rischio della particolare applicazione, questi interruttori possono essere utilizzati in modo indipendente fornendo i contatti ad apertura positiva secondo la norma EN60947-5-1 oppure possono essere usati con qualsiasi relè di sicurezza per arrivare fino alla Categoria 4 – PLe – secondo la norma ISO 13849-1 oppure SIL3 secondo la norma EN62061. La custodia è offerta in formati diversi per assicurare una completa flessibilità di scelta in funzione del tipo di applicazione.

## FUNZIONAMENTO

L'interruttore deve essere montato sulla parte fissa del riparo; l'azionatore sulla parte mobile, deve essere allineato con l'apposita apertura prevista sull'interruttore. Il profilo dell'azionatore è progettato in modo tale da inserirsi nella testa dell'interruttore dove aziona il meccanismo a camme che provoca la chiusura positiva dei contatti di interblocco (non facilmente disinseribili). Quando l'azionatore è inserito nell'interruttore, i contatti di sicurezza si chiudono e consentono il funzionamento del circuito di avviamento della macchina. Quando l'azionatore viene sfilato dall'interruttore, i contatti di sicurezza si aprono in modo positivo (apertura forzata) ed il circuito di comando della macchina viene interrotto. Il blocco contatti è robusto, completamente incapsulato e precablato.

## CARATTERISTICHE

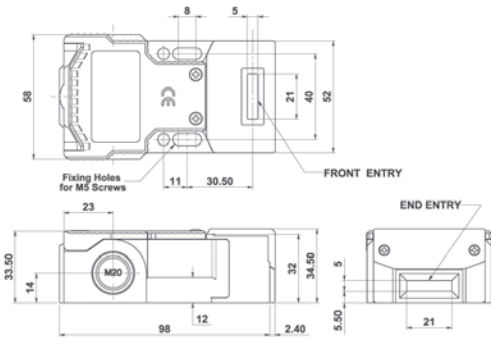
- Alta potenza di commutazione fino a 230 VAC 4A
- Contatti disponibili 1NC e 1NO; 2NC; 2NC e 2NO
- Alta tolleranza al disallineamento del riparo
- Protezione esterna IP67 ed IP69K
- Conformità norma EN60947-5-1, apertura positiva contatti
- Resistenti al lavaggio ad alta temperatura e con detergenti
- Disponibili con due forme di custodia
- Custodie in plastica, metallo pressofuso (verniciato rosso) o Acciaio Inox AISI 316
- Stabilità ad alta temperatura fino a 60°C
- Resistenza a molte sostanze chimiche organiche ed inorganiche
- Testa girevole per consentire 8 posizioni d'ingresso dell'azionatore
- Scelta degli attuatori in funzione delle condizioni di allineamento

## SCELTA DEGLI AZIONATORI





## KOBRA KP-Ex - Interruttori di sicurezza ad azionatore separato per ambienti con pericolo di esplosione



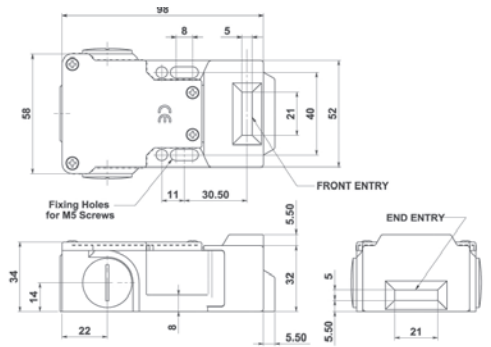
Custodia in poliestere  
Zone 1, 2, 21, 22 Gas e Polvere IP67

| ARTICOLO N. | TIPO Kobra | PRE-CABLATA | CONTATTI |
|-------------|------------|-------------|----------|
| 200016      | KP-Ex      | 3m 4 fili   | 1NC 1NO  |
| 200019      | KP-Ex      | 3m 4 fili   | 2NC      |
| 200026      | KP-Ex      | 3m 8 fili   | 2NC 2NO  |

Per le versioni con testa in acciaio inox aggiungere SS all'ARTICOLO N.

Aggiungere il codice dell'azionatore al codice numerico: A - Standard, F - Piatto, PF - Plastica Flessibile, HF - Servizio Pesante Flessibile, HFH - Servizio Pesante Flessibile in Acciaio Inox

## KOBRA K-SS-Ex - Interruttori di sicurezza ad azionatore separato per ambienti con pericolo di esplosione

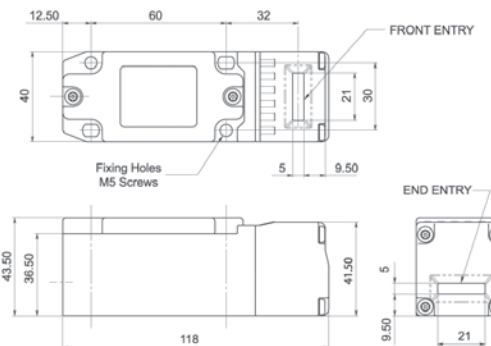


Custodia in acciaio inox AISI 316  
Zone 1, 2, 21, 22 Gas e Polvere IP67

| ARTICOLO N. | TIPO Kobra | PRE-CABLATA | CONTATTI |
|-------------|------------|-------------|----------|
| 208016      | K-SS-Ex    | 3m 4 fili   | 1NC 1NO  |
| 208019      | K-SS-Ex    | 3m 4 fili   | 2NC      |
| 208026      | K-SS-Ex    | 3m 8 fili   | 2NC 2NO  |

Aggiungere il codice dell'azionatore al codice numerico: A - Standard, F - Piatto, PF - Plastica Flessibile, HF - Servizio Pesante Flessibile, HFH - Servizio Pesante Flessibile in Acciaio Inox

## KOBRA KM-Ex - Interruttori di sicurezza ad azionatore separato per ambienti con pericolo di esplosione

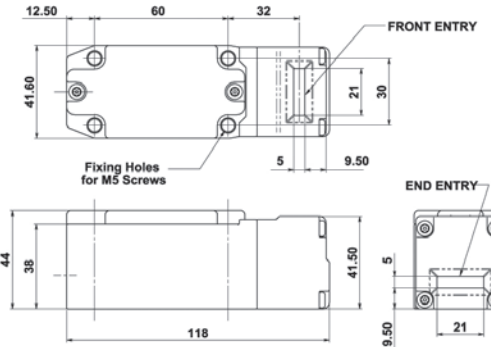


Custodia in metallo pressofuso (verniciato rosso)  
Zone 1, 2, 21, 22 Gas e Polvere IP67

| ARTICOLO N. | TIPO Kobra | PRE-CABLATA | CONTATTI |
|-------------|------------|-------------|----------|
| 203016      | KM-Ex      | 3m 4 fili   | 1NC 1NO  |
| 203019      | KM-Ex      | 3m 4 fili   | 2NC      |
| 203026      | KM-Ex      | 3m 8 fili   | 2NC 2NO  |

Aggiungere il codice dell'azionatore al codice numerico: A - Standard, F - Piatto, PF - Plastica Flessibile, HF - Servizio Pesante Flessibile, HFH - Servizio Pesante Flessibile in Acciaio Inox

## KOBRA KM-SS-Ex - Interruttori di sicurezza ad azionatore separato per ambienti con pericolo di esplosione



Custodia in acciaio inox AISI 316  
Zone 1, 2, 21, 22 Gas e Polvere IP67

| ARTICOLO N. | TIPO Kobra | PRE-CABLATA | CONTATTI |
|-------------|------------|-------------|----------|
| 204016      | KM-SS-Ex   | 3m 4 fili   | 1NC 1NO  |
| 204019      | KM-SS-Ex   | 3m 4 fili   | 2NC      |
| 204026      | KM-SS-Ex   | 3m 8 fili   | 2NC 2NO  |

Aggiungere il codice dell'azionatore al codice numerico: A - Standard, F - Piatto, PF - Plastica Flessibile, HF - Servizio Pesante Flessibile, HFH - Servizio Pesante Flessibile in Acciaio Inox

Norme IEC/EN60079-0 IEC/EN60079-1 ISO14119 EN60947-5-1 EN60204-1 ISO13849-1 EN62061

Classifica di Sicurezza e

Dati di affidabilità:

Affidabilità meccanica B10d 2.5 x 10<sup>6</sup> operazioni con carico di 100mA  
 Dato di sicurezza - Uso Annuale 8 cicli per ora/24 ore al giorno/365 giorni  
 MTTFd 356 anni  
 ISO13849-1 Fino a PLe secondo l'architettura del sistema  
 Temperatura di lavoro -20°...+60°C  
 Corsa per l'apertura positiva 8mm  
 Raggio minimo per l'ingresso dell'azionatore 175 mm Standard

Protezione della custodia IP69K - IP67  
 Lunghezza del cavo 3 m  
 Resistenza alle vibrazioni IEC 68-2-6 10-50Hz + 1Hz  
 Escursione 0,35mm un'ottava/min  
 Contatti interni Tipo LS-EX  
 Tensione 250Vac  
 Corrente 2 poli = 4,0A; 4 poli = 2,5A  
 Classifica Exd IIC T6 (-20<Ta<+60°C) Gb  
 Ex tb IIIC T85C (-20<Ta<+60°C) Db